

*Уважаемый покупатель!*

Вся выпускаемая мебель, для удобства перевозки и сохранения внешнего вида, поставляется в разобранном виде, при этом упаковки с мебелью должны быть надежно защищены от сильных толчков, ударов, намокания и грязи.

При покупке мебели проверьте целостность упаковок и их количество.

Перед сборкой изделия ознакомьтесь с инструкцией по сборке и эксплуатации, подготовьте необходимые инструменты.

Сборку мебели рекомендуем производить на ровной поверхности, а во избежание царапин и дефектов на деталях, поверхность покрыть мягким подстилочным материалом.

Примечание. В процессе производства возможны незначительные изменения, не ухудшающие качество мебели.

*Ваша мебель прослужит Вам долгие годы, если Вы будете соблюдать  
Несколько простых рекомендаций.*

----- НЕ РЕКОМЕНДУЕМ -----

- располагать изделие вблизи отопительных приборов (не ближе 50-70),
- содержать изделие в сырых, холодных (ниже +2С) помещениях,
- проливать на поверхности большое количество воды,
- передвигать, ударять, ронять на поверхности тяжелые, твердые предметы, чтобы не вызывать механических повреждений,
- ставить на изделие горячие предметы,
- применять при протирке изделия бытовые чистящие средства не предусмотренные для ухода за мебелью,
- проливать на изделие кислоты, щелочи, растворители, спирт, одеколон и т.п.

----- РЕКОМЕНДУЕМ -----

- при ослаблении крепежной фурнитуры во время эксплуатации мебели необходимо периодически подтягивать винты, шурупы, болты,
- пыль с поверхностей удалять мягкой сухой тканью (фланец, плюш),
- для освежения и очистки мебели от загрязнений рекомендуем использовать слабый спиртовой раствор или специальные средства для ухода за мебелью, можно также пользоваться небольшим количеством мыльного раствора с последующей протиркой сухой тканью.

----- ГАРАНТИИ ИЗГОТОВИТЕЛЯ -----

Претензии по комплектности, качеству и по отклонениям, при котором сборка изделия невозможна, должны предъявляться в магазин, где была приобретена мебель.

Претензии покупателей принимаются в течении гарантийного срока.

Дефекты деталей с механическими повреждениями, возникшими при сборке или при самостоятельной транспортировке мебели, а также по дефектам возникшими при несоблюдении покупателем правил эксплуатации мебели, претензии не принимаются, а замена дефектных деталей осуществляется за дополнительную плату.

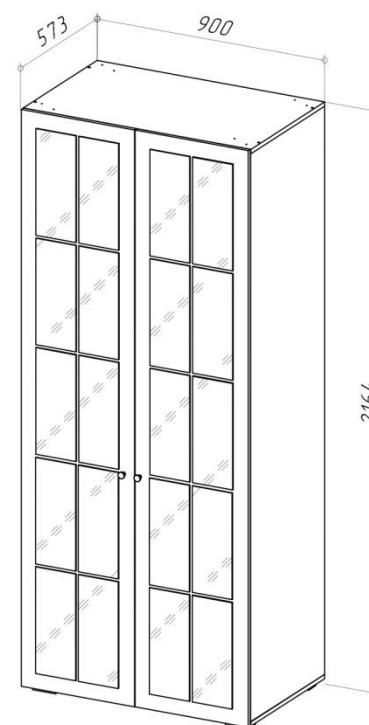
СРОК ГАРАНТИИ – 18 месяцев

СРОК СЛУЖБЫ МЕБЕЛИ – 10 ЛЕТ

Мебель имеет ГИГИЕНИЧЕСКИЙ СЕРТИФИКАТ и СЕРТИФИКАТ СООТВЕТСТВИЯ НОРМАТИВНЫМ ДОКУМЕНТАМ СОГЛАСНО гост 16371-2014

**Спасибо за покупку!**

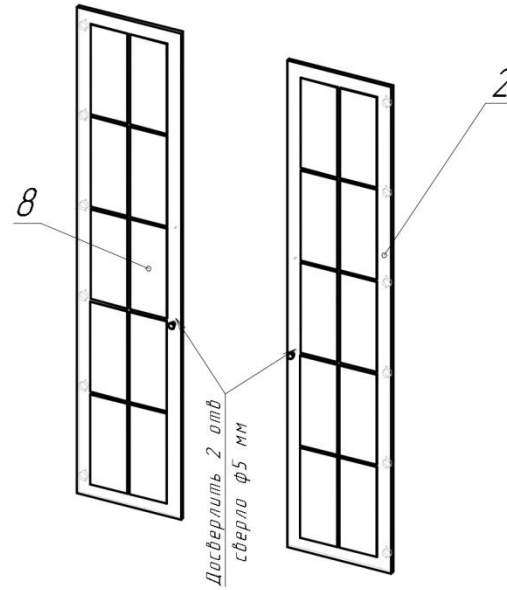
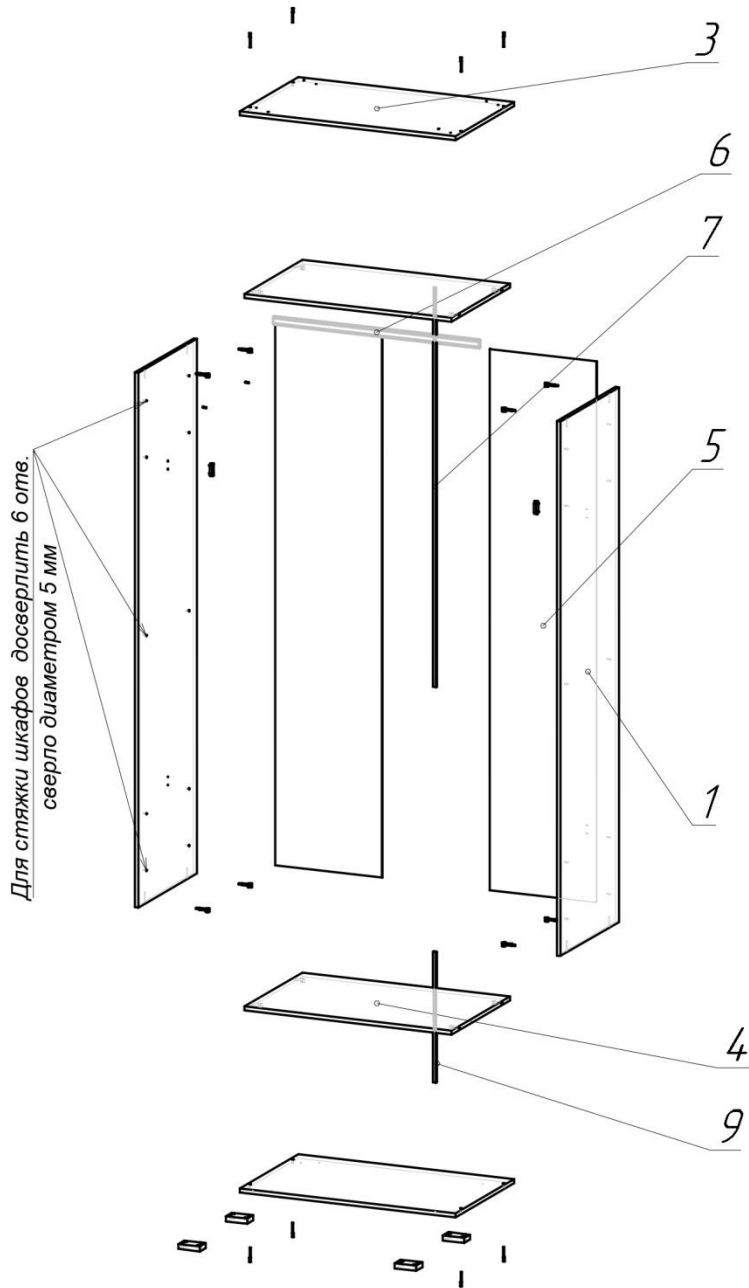
## ИНСТРУКЦИЯ ПО СБОРКЕ И ЭКСПЛУАТАЦИИ



**Шкаф 2-х дверный**

**4 – 75936**

## Схема сборки 4-75936



### Спецификация

Поз.	Наименование	Кол-во	Готовая деталь	
			Длина	Ширина
1	Боковина	2	2112	550
2	Фасад	2	2144	447
3	Горизонталь	2	900	550
4	Полка	2	866	549
5	Задняя стенка	2	2139	446
6	Профиль	1	860	
7	Профиль	1	1580	
8	Зеркало	20	396	158
9	Профиль	1	515	

### Фурнитура

Наименование	Артикул	Кол-во
Эксцентрик с защитной кромкой Minifix D15*9.5	1766(1-1-30)	8
Соединительный болт Minifix 34*5	1770(1-1-30)	8
Еврошуруп с потай головкой 4*16	1811(1-1-30)	36
Петля 4-шарн. БОЯРД наружная (без шурупов)	12093	12
Еврошуруп 6,3x13 петли 4-х шарнирной (БОЯРД)	12146	24
Евровинт 6.4*50, шестигранник	168(1-3-30)	8
Ключ еврвинта, шестигранник	91(1-3-30)	1
Опора рег. Н-019 h20 (черная)		4
Штангодержатель докового крепления	10450	2
Саморез с пресшайдой 4,2x16	11448(1-1-30)	42
Медельная ручка SOLO RCO42BSN.4		2
Заглушка эксцентрика черная		8
Стяжка соедин-я D5-16 мм Винт	1852(1-1-30)	6
Стяжка соедин-я D5-16 мм Гайка	2179(1-1-30)	6