

Уважаемый покупатель!

Вся выпускаемая мебель, для удобства перевозки и сохранения внешнего вида, поставляется в разобранном виде, при этом упаковки с мебелью должны быть надежно защищены от сильных толчков, ударов, намокания и грязи.

При покупке мебели проверьте целостность упаковок и их количество.

Перед сборкой изделия ознакомьтесь с инструкцией по сборке и эксплуатации, подготовьте необходимые инструменты.

Сборку мебели рекомендуем производить на ровной поверхности, а во избежание царапин и дефектов на деталях, поверхность покрыть мягким подстилочным материалом.

Примечание. В процессе производства возможны незначительные изменения, не ухудшающие качество мебели.

Ваша мебель прослужит Вам долгие годы, если Вы будете соблюдать
Несколько простых рекомендаций.

----- НЕ РЕКОМЕНДУЕМ -----

- располагать изделие вблизи отопительных приборов (не ближе 50-70),
- содержать изделие в сырых, холодных (ниже +2С) помещениях,
- проливать на поверхности большое количество воды,
- передвигать, ударять, ронять на поверхности тяжелые, твердые предметы, чтобы не вызывать механических повреждений,
- ставить на изделие горячие предметы,
- применять при протирке изделия бытовые чистящие средства не предусмотренные для ухода за мебелью,
- проливать на изделие кислоты, щелочи, растворители, спирт, одеколон и т.п.

----- РЕКОМЕНДУЕМ -----

- при ослаблении крепежной фурнитуры во время эксплуатации мебели необходимо периодически подтягивать винты, шурупы, болты,
- пыль с поверхностей удалять мягкой сухой тканью (фланец, плюш),
- для освежения и очистки мебели от загрязнений рекомендуем использовать слабый спиртовой раствор или специальные средства для ухода за мебелью, можно также пользоваться небольшим количеством мыльного раствора с последующей протиркой сухой тканью.

----- ГАРАНТИИ ИЗГОТОВИТЕЛЯ -----

Претензии по комплектности, качеству и по отклонениям, при котором сборка изделия невозможна, должны предъявляться в магазин, где была приобретена мебель.

Претензии покупателей принимаются в течении гарантийного срока.

Дефекты деталей с механическими повреждениями, возникшими при сборке или при самостоятельной транспортировке мебели, а также по дефектам возникшими при несоблюдении покупателем правил эксплуатации мебели, претензии не принимаются, а замена дефектных деталей осуществляется за дополнительную плату.

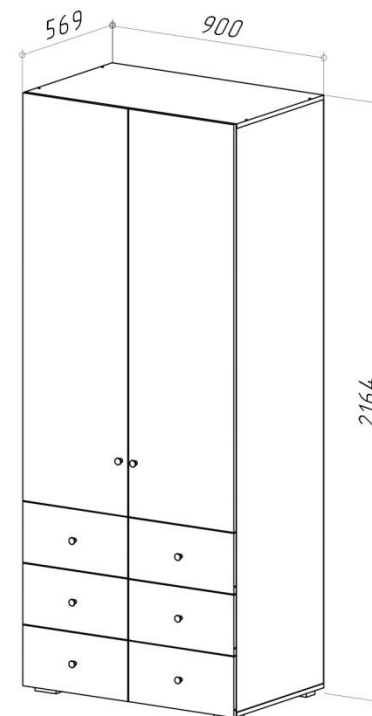
СРОК ГАРАНТИИ – 18 месяцев

СРОК СЛУЖБЫ МЕБЕЛИ – 10 ЛЕТ

Мебель имеет ГИГИЕНИЧЕСКИЙ СЕРТИФИКАТ и СЕРТИФИКАТ СООТВЕТСТВИЯ
НОРМАТИВНЫМ ДОКУМЕНТАМ СОГЛАСНО гост 16371-2014

Спасибо за покупку!

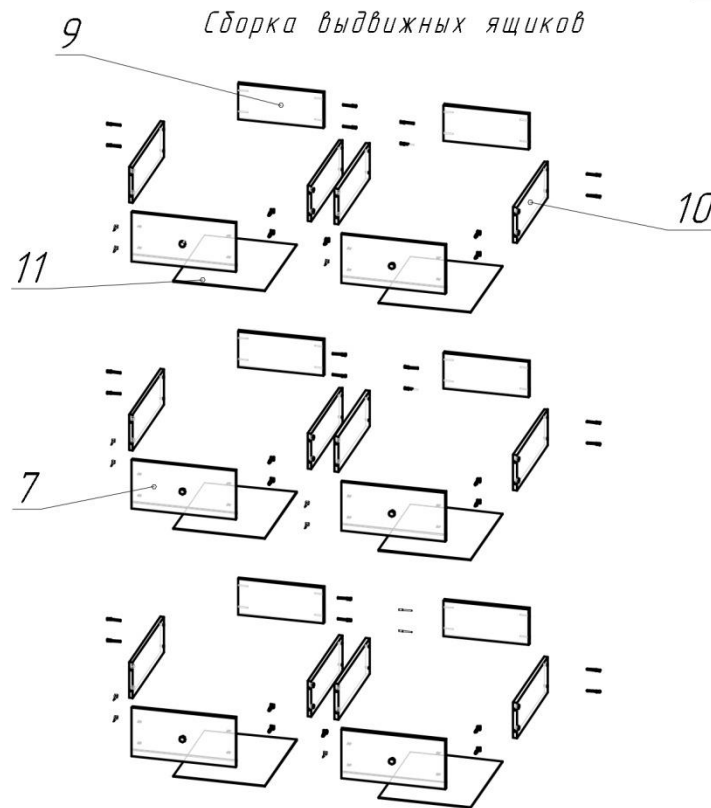
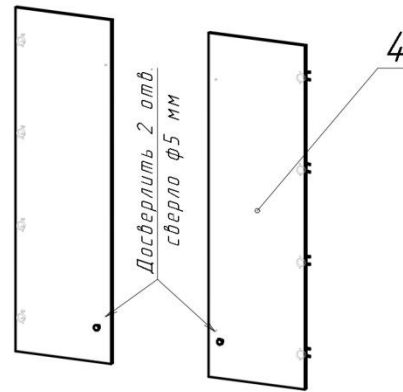
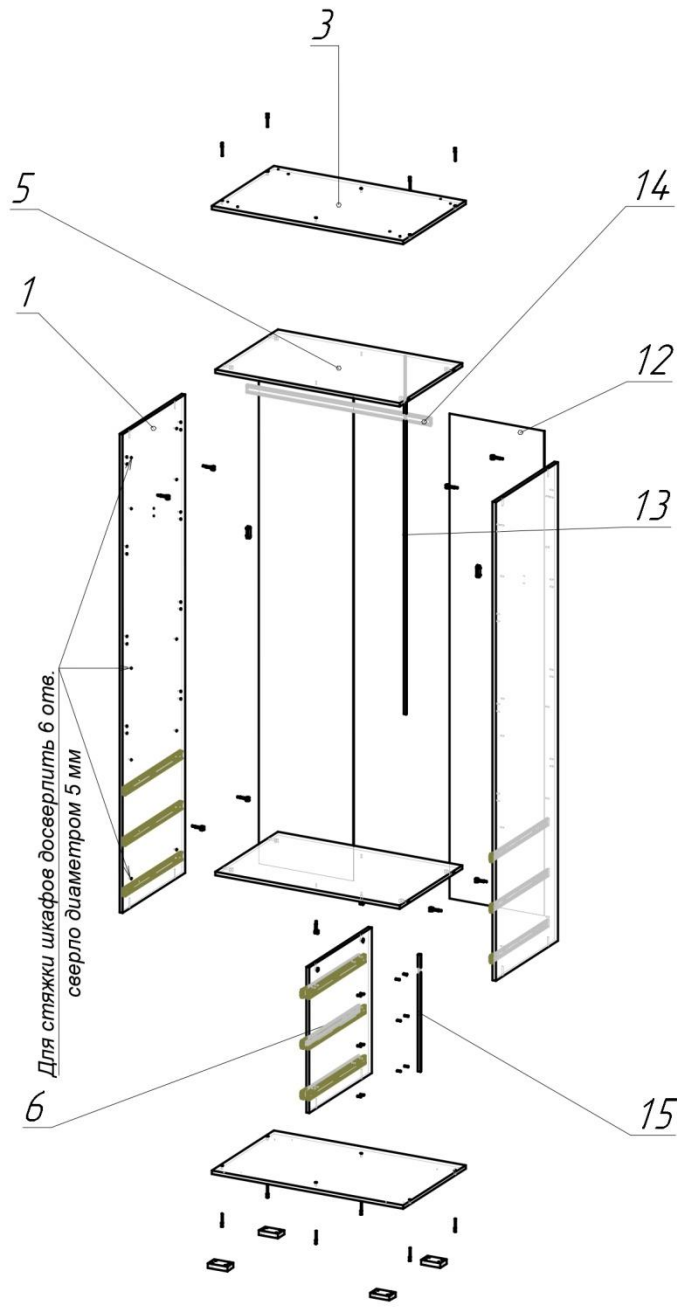
ИНСТРУКЦИЯ ПО СБОРКЕ И ЭКСПЛУАТАЦИИ



Шкаф 2-х дверный с шестью ящиками

4 – 75937

Схема сборки 4-75937



Фурнитура

Наименование	Артикул	Кол-во
Соединительный болт Mitix 34*5	1770(1-1-30)	34
Евршпур с потай головкой 4*16	1811(1-1-30)	76
Петля 4-шарн БОЯРД наружная (без шурупов)	12093	8
Евршпур 6,3x13 петли 4-х шарнирной (БОЯРД)	12146	16
Эксцентрик с защитной кромкой Mitix D15*95	1766(1-1-30)	34
Еврвинт 6,4*50, шестигранник	168(1-3-30)	34
Ключ еврвинта, шестигранник	91(1-3-30)	1
Опора рез Н-019 h20 (черная)		4
Заглушка еврвинта 6,4мм Черная, шестигранник		24
Штангадержатель докового крепления	10450	2
Саморез с прешайдой 4,2x16	11448(1-1-30)	89
Медельная ручка SOLO RC042BSN 4		8
Пробка диаметр 5 мм	2184(1-3-30)	12
Рельс 500 (шариковый)	11200(2-1-30)	6
Заглушка эксцентрика черная		28
Стяжка соедин-я D5-16 мм Винт	1852(1-1-30)	6
Стяжка соедин-я D5-16 мм Гайка	2179(1-1-30)	6
Заглушка для сквозных отв D=7мм (черная)		2

Спецификация

Поз.	Наименование	Кол-во	Готовая деталь	
			Длина	Ширина
1	Боковина	2	2112	550
3	Горизонталь	2	900	550
4	Фасад	2	1475	447
5	Полка	2	866	549
6	Стойка	1	644	549
7	Фасад ящика	6	220	447
9	Стенка ящика	6	367	160
10	Боковина ящика	12	500	160
11	Дно ящика	6	395	506
12	Задняя стенка	2	2139	446
13	Профиль	1	1580	
14	Профиль	1	860	
15	Профиль	1	515	