

Уважаемый покупатель!

Вся выпускаемая мебель, для удобства перевозки и сохранения внешнего вида, поставляется в разобранном виде, при этом упаковки с мебелью должны быть надежно защищены от сильных толчков, ударов, намокания и грязи.

При покупке мебели проверьте целостность упаковок и их количество.

Перед сборкой изделия ознакомьтесь с инструкцией по сборке и эксплуатации, подготовьте необходимые инструменты.

Сборку мебели рекомендуем производить на ровной поверхности, а во избежание царапин и дефектов на деталях, поверхность покрыть мягким подстилочным материалом.

Примечание. В процессе производства возможны незначительные изменения, не ухудшающие качество мебели.

Ваша мебель прослужит Вам долгие годы, если Вы будете соблюдать
Несколько простых рекомендаций.

----- НЕ РЕКОМЕНДУЕМ -----

- располагать изделие вблизи отопительных приборов (не ближе 50-70),
- содержать изделие в сырых, холодных (ниже +2С) помещениях,
- проливать на поверхности большое количество воды,
- передвигать, ударять, ронять на поверхности тяжелые, твердые предметы, чтобы не вызывать механических повреждений,
- ставить на изделие горячие предметы,
- применять при протирке изделия бытовые чистящие средства не предусмотренные для ухода за мебелью,
- проливать на изделие кислоты, щелочи, растворители, спирт, одеколон и т.п.

----- РЕКОМЕНДУЕМ -----

- при ослаблении крепежной фурнитуры во время эксплуатации мебели необходимо периодически подтягивать винты, шурупы, болты,
- пыль с поверхностей удалять мягкой сухой тканью (фланец, плюш),
- для освежения и очистки мебели от загрязнений рекомендуем использовать слабый спиртовой раствор или специальные средства для ухода за мебелью, можно также пользоваться небольшим количеством мыльного раствора с последующей протиркой сухой тканью.

----- ГАРАНТИИ ИЗГОТОВИТЕЛЯ -----

Претензии по комплектности, качеству и по отклонениям, при котором сборка изделия невозможна, должны предъявляться в магазин, где была приобретена мебель.

Претензии покупателей принимаются в течении гарантийного срока.

Дефекты деталей с механическими повреждениями, возникшими при сборке или при самостоятельной транспортировке мебели, а также по дефектам возникшими при несоблюдении покупателем правил эксплуатации мебели, претензии не принимаются, а замена дефектных деталей осуществляется за дополнительную плату.

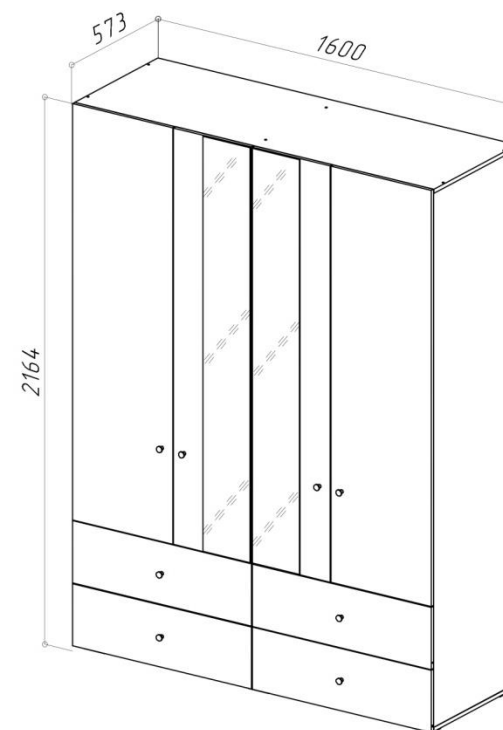
СРОК ГАРАНТИИ – 18 месяцев

СРОК СЛУЖБЫ МЕБЕЛИ – 10 ЛЕТ

Мебель имеет ГИГИЕНИЧЕСКИЙ СЕРТИФИКАТ и СЕРТИФИКАТ СООТВЕТСТВИЯ НОРМАТИВНЫМ ДОКУМЕНТАМ СОГЛАСНО гост 16371-2014

Спасибо за покупку!

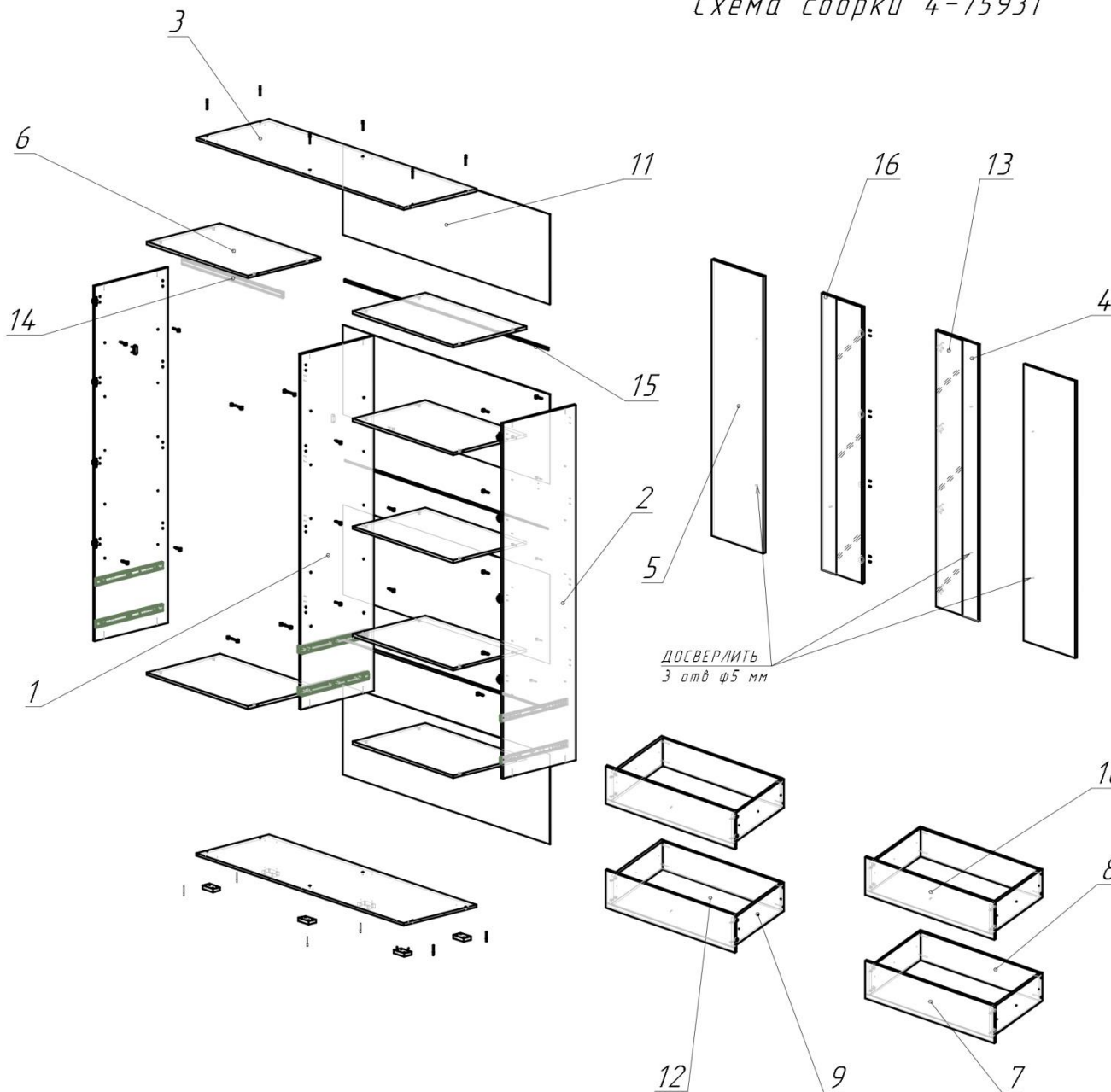
ИНСТРУКЦИЯ ПО СБОРКЕ И ЭКСПЛУАТАЦИИ



Шкаф 4-х дверный с четырьмя ящиками

4-75931

Схема сборки 4-75931



Спецификация

Поз.	Наименование	Кол-во	Готовая деталь	
			Длина	Ширина
1	Стойка	1	2112	550
2	Боковина	2	2112	550
3	Горизонталь	2	1600	550
4	Фасад	1	1646	347
5	Фасад	2	1646	447
6	Полка	7	775	549
7	Фасад ящика	2	246	797
8	Стенка ящика	4	717	186
9	Боковина ящика	8	500	186
10	Фасад ящика	2	246	797
11	Задняя стенка	4	534	1594
12	Дно ящика	4	747	506
13	Фронтальная	2	1640	210
14	Профиль	1	769	
15	Профиль	3	1564	
16	Фасад	1	1646	347

Фурнитура

Наименование	Артикул	Кол-во
Дюбель двойной	728(1-1-30)	4
Петля 4-шарн. БОЯРД полунакладная (без шурупов)	1012(2-10)	8
Еврошуруп 6,3x13 петли 4-х шарнирной (БОЯРД)	12146	32
Петля 4-шарн. БОЯРД наружная (без шурупов)	12093	8
Соединительный болт Minifix 34*5	1770(1-1-30)	36
Еврошуруп с латой головкой 4*16	1811(1-1-30)	96
Эксцентрик с защитной кромкой Minifix D15*9.5	1766(1-1-30)	44
Опора рез. Н-019 h20 (сатин) (ТИМ №1)	10302(1-10-30)	6
Евроинт 6.4*50, шестигранник	168(1-3-30)	28
Ключ евроинта, шестигранник	91(1-3-30)	1
Мебельная ручка SOLO RC042BSN.4		8
Рельс 500 (шариковый) высотой 45 мм		4
Штангодержатель бокового крепления	10450	2
Саморез с пресшайбой 4,2x16	11448(1-1-30)	98
Заглушка эксцентрика бежевая	7049/728	36
Заглушка евроинта 6.4мм бежевая, шестигранник	646(2-3-30)	16