

Уважаемый покупатель!

Вся выпускаемая мебель, для удобства перевозки и сохранения внешнего вида, поставляется в разобранном виде, при этом упаковки с мебелью должны быть надежно защищены от сильных толчков, ударов, намокания и грязи.

При покупке мебели проверьте целостность упаковок и их количество.

Перед сборкой изделия ознакомьтесь с инструкцией по сборке и эксплуатации, подготовьте необходимые инструменты.

Сборку мебели рекомендуем производить на ровной поверхности, а во избежание царапин и дефектов на деталях, поверхность покрыть мягким подстилочным материалом.

Примечание. В процессе производства возможны незначительные изменения, не ухудшающие качество мебели.

Ваша мебель прослужит Вам долгие годы, если Вы будете соблюдать
Несколько простых рекомендаций.

----- НЕ РЕКОМЕНДУЕМ -----

- располагать изделие вблизи отопительных приборов (не ближе 50-70),
- содержать изделие в сырых, холодных (ниже +2С) помещениях,
- проливать на поверхности большое количество воды,
- передвигать, ударять, ронять на поверхности тяжелые, твердые предметы, чтобы не вызывать механических повреждений,
- ставить на изделие горячие предметы,
- применять при протирке изделия бытовые чистящие средства не предусмотренные для ухода за мебелью,
- проливать на изделие кислоты, щелочи, растворители, спирт, одеколон и т.п.

----- РЕКОМЕНДУЕМ -----

- при ослаблении крепежной фурнитуры во время эксплуатации мебели необходимо периодически подтягивать винты, шурупы, болты,
- пыль с поверхностей удалять мягкой сухой тканью (фланец, плюш),
- для освежения и очистки мебели от загрязнений рекомендуем использовать слабый спиртовой раствор или специальные средства для ухода за мебелью, можно также пользоваться небольшим количеством мыльного раствора с последующей протиркой сухой тканью.

----- ГАРАНТИИ ИЗГОТОВИТЕЛЯ -----

Претензии по комплектности, качеству и по отклонениям, при котором сборка изделия невозможна, должны предъявляться в магазин, где была приобретена мебель.

Претензии покупателей принимаются в течении гарантийного срока.

Дефекты деталей с механическими повреждениями, возникшими при сборке или при самостоятельной транспортировке мебели, а также по дефектам возникшими при несоблюдении покупателем правил эксплуатации мебели, претензии не принимаются, а замена дефектных деталей осуществляется за дополнительную плату.

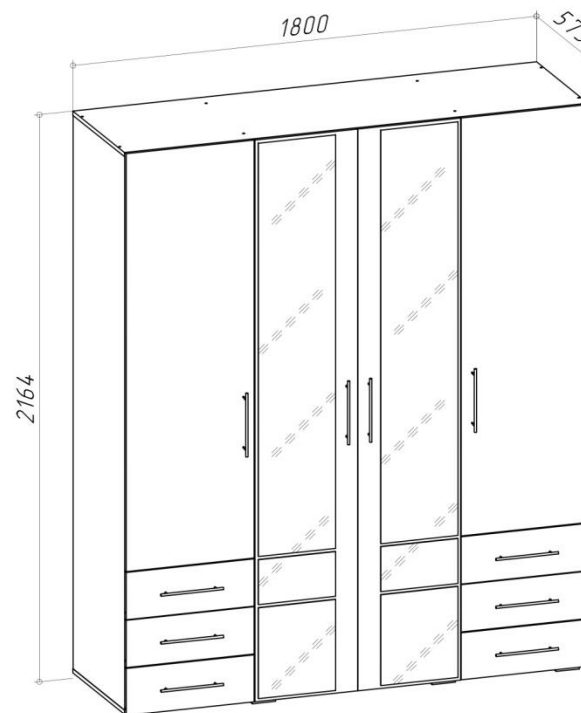
СРОК ГАРАНТИИ – 18 месяцев

СРОК СЛУЖБЫ МЕБЕЛИ – 10 ЛЕТ

Мебель имеет ГИГИЕНИЧЕСКИЙ СЕРТИФИКАТ и СЕРТИФИКАТ СООТВЕТСТВИЯ
НОРМАТИВНЫМ ДОКУМЕНТАМ СОГЛАСНО гост 16371-2014

Спасибо за покупку!

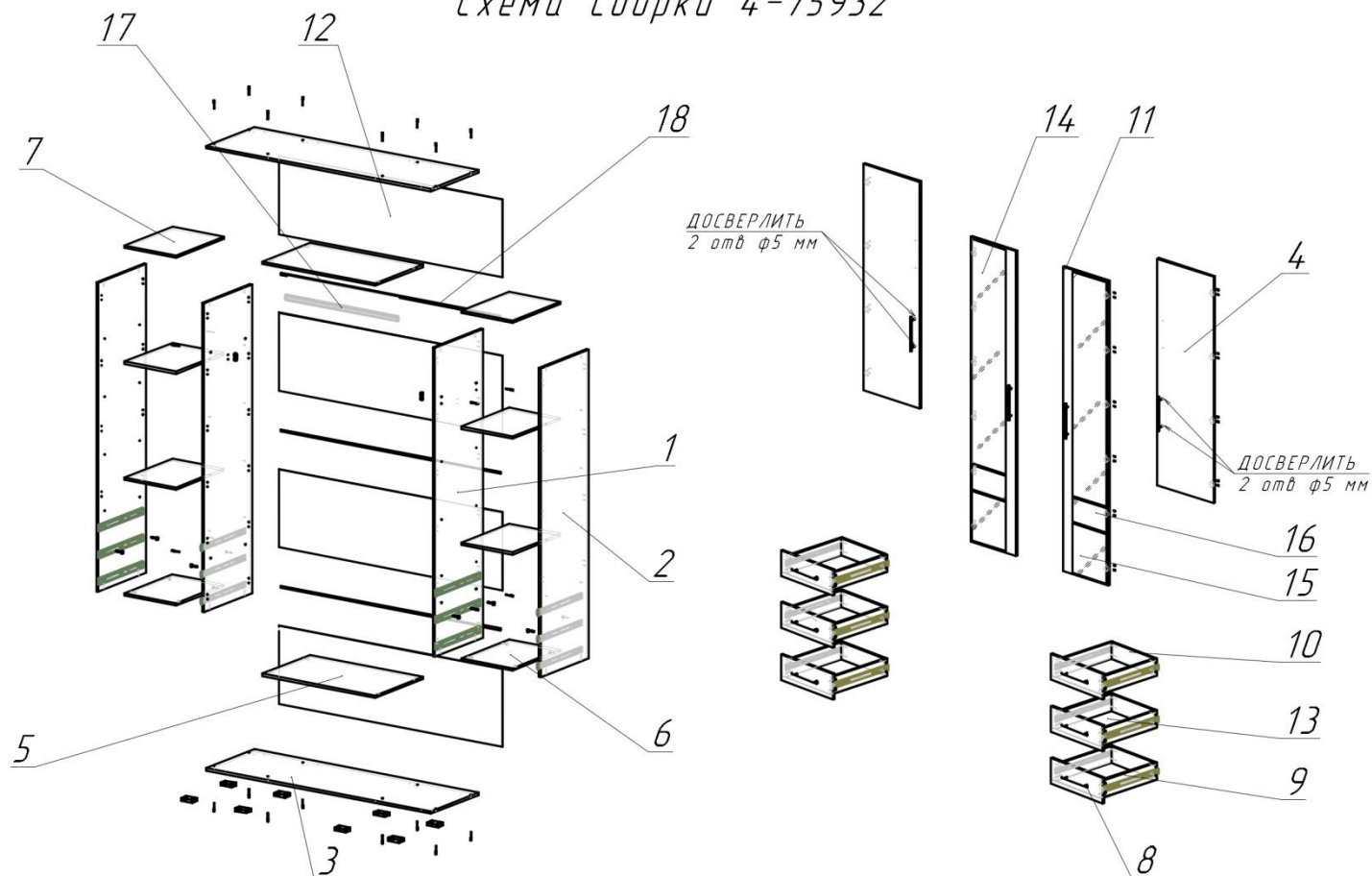
ИНСТРУКЦИЯ ПО СБОРКЕ И ЭКСПЛУАТАЦИИ



Шкаф 4-х дверный с шестью ящиками

4 - 75932

Схема сборки 4-75932



Спецификация

Поз.	Наименование	Кол-во	Готовая деталь	
			Длина	Ширина
1	Стойка	2	2112	550
2	Боковина	2	2112	550
3	Горизонталь	2	1800	550
4	Фасад	2	1595	497
5	Полка	2	804	549
6	Полка	2	465	549
7	Полка	6	463	549
8	Фасад ящика	6	180	497
9	Боковина ящика	12	500	120
10	Стенка ящика	6	407	120
11	Фасад	2	2144	398
12	Задняя стенка	4	534	1794
13	Дно ящика	6	437	506
14	Зеркало	2	1578	300
15	Зеркало	2	347	300
16	Зеркало	2	171	300
17	Профиль	1	798	
18	Профиль	3	1764	

Фурнитура

Наименование	Артикул	Кол-во
Еврошуруп с потай головкой 4*16	1811(1-1-30)	108
Эксцентрик с защитной кромкой Minifix D15*9.5	1766(1-1-30)	32
Соединительный болт Minifix 34*5	1770(1-1-30)	32
Петля 4-шарн БОЯРД внутренняя (без шурупов)	1017	12
Еврошуруп 6,3x13 петли 4-х шарнирной (БОЯРД)	12146	40
Петля 4-шарн БОЯРД наружная (без шурупов)	12093	8
Евровинт 6.4*50, шестигранник	168(1-3-30)	48
Ключ евровинта, шестигранник	91(1-3-30)	1
Опора рез Н-019 h20 (черный)		8
Саморез с пресшайдой 4,2x16	11448(1-1-30)	114
Ручка RR002BL 5/192		10
Заглушка эксцентрика черная		24
Заглушка евровинта 6.4мм Черная, шестигранник		28
Рельс 500(шариковый)	11200 (2-1-30)	6
Штангодержатель бокового крепления	10450	2
Полкодержатель металл 5мм	190(1-1-30)	24