

**Уважаемый покупатель!**

Вся выпускаемая мебель, для удобства перевозки и сохранения внешнего вида, поставляется в разобранном виде, при этом упаковки с мебелью должны быть надежно защищены от сильных толчков, ударов, намокания и грязи.

При покупке мебели проверьте целостность упаковок и их количество.

Перед сборкой изделия ознакомьтесь с инструкцией по сборке и эксплуатации, подготовьте необходимые инструменты.

Сборку мебели рекомендуем производить на ровной поверхности, а во избежание царапин и дефектов на деталях, поверхность покрыть мягким подстилочным материалом.

Примечание. В процессе производства возможны незначительные изменения, не ухудшающие качество мебели.

Ваша мебель прослужит Вам долгие годы, если Вы будете соблюдать  
Несколько простых рекомендаций.

----- НЕ РЕКОМЕНДУЕМ -----

- располагать изделие вблизи отопительных приборов (не ближе 50-70),
- содержать изделие в сырых, холодных (ниже +2С) помещениях,
- проливать на поверхности большое количество воды,
- передвигать, ударять, ронять на поверхности тяжелые, твердые предметы, чтобы не вызывать механических повреждений,
- ставить на изделие горячие предметы,
- применять при протирке изделия бытовые чистящие средства не предусмотренные для ухода за мебелью,
- проливать на изделие кислоты, щелочи, растворители, спирт, одеколон и т.п.

----- РЕКОМЕНДУЕМ -----

- при ослаблении крепежной фурнитуры во время эксплуатации мебели необходимо периодически подтягивать винты, шурупы, болты,
- пыль с поверхностей удалять мягкой сухой тканью (фланец, плюш),
- для освежения и очистки мебели от загрязнений рекомендуем использовать слабый спиртовой раствор или специальные средства для ухода за мебелью, можно также пользоваться небольшим количеством мыльного раствора с последующей протиркой сухой тканью.

----- ГАРАНТИИ ИЗГОТОВИТЕЛЯ -----

Претензии по комплектности, качеству и по отклонениям, при котором сборка изделия невозможна, должны предъявляться в магазин, где была приобретена мебель.

Претензии покупателей принимаются в течении гарантийного срока.

Дефекты деталей с механическими повреждениями, возникшими при сборке или при самостоятельной транспортировке мебели, а также по дефектам возникшими при несоблюдении покупателем правил эксплуатации мебели, претензии не принимаются, а замена дефектных деталей осуществляется за дополнительную плату.

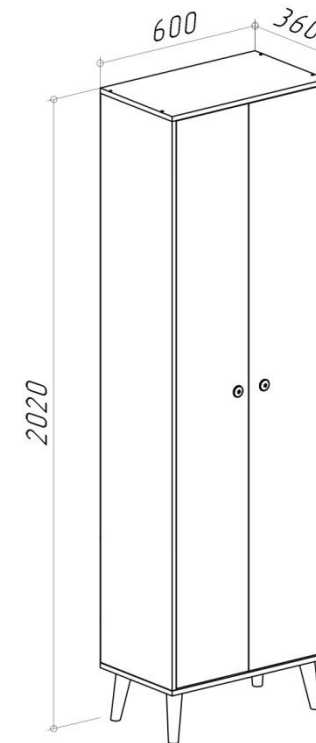
СРОК ГАРАНТИИ – 18 месяцев

СРОК СЛУЖБЫ МЕБЕЛИ – 10 ЛЕТ

Мебель имеет ГИГИЕНИЧЕСКИЙ СЕРТИФИКАТ и СЕРТИФИКАТ СООТВЕТСТВИЯ НОРМАТИВНЫМ ДОКУМЕНТАМ СОГЛАСНО гост 16371-2014

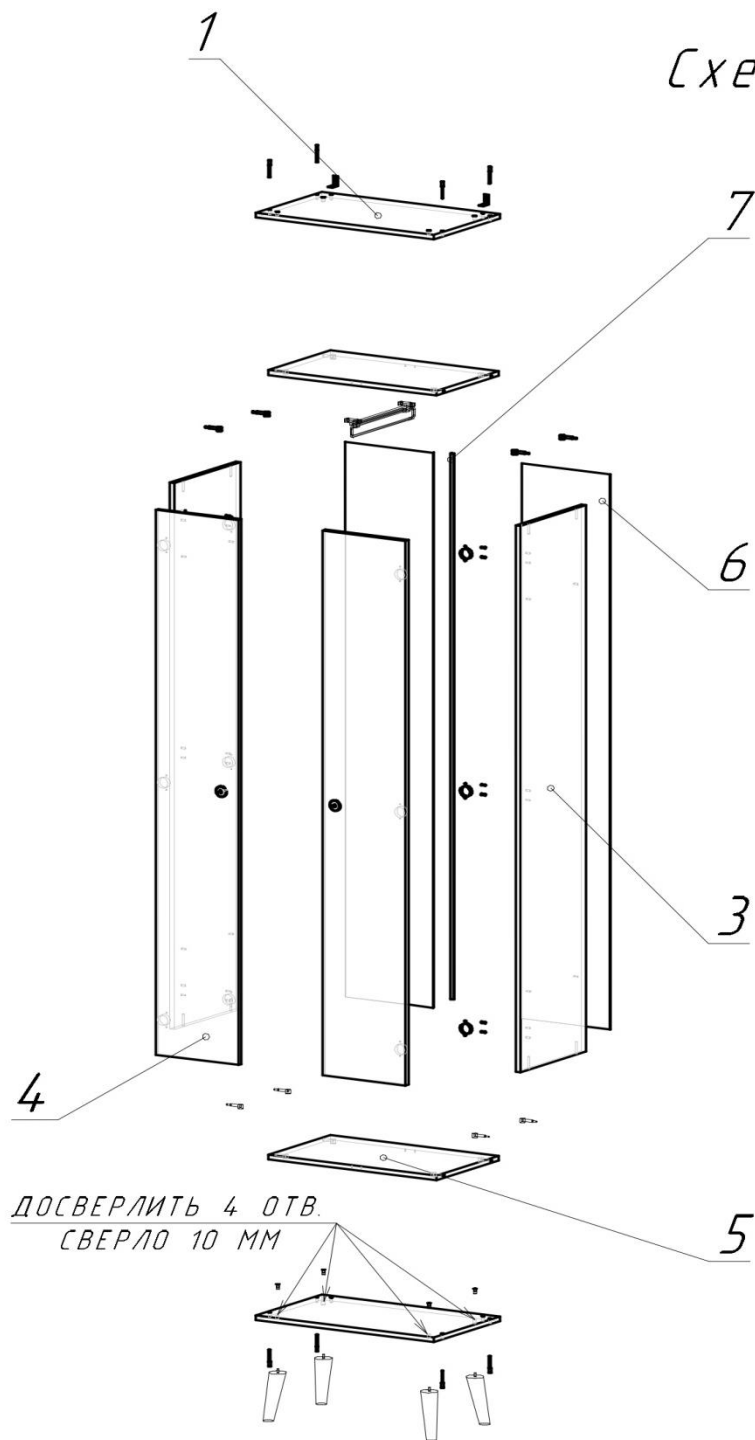
Спасибо за покупку!

## ИНСТРУКЦИЯ ПО СБОРКЕ И ЭКСПЛУАТАЦИИ



**Прихожая «АФИНА» - Шкаф для одежды 2-38008**

# Схема сборки 2-38008



## Спецификация

Поз.	Наименование	Кол-во	Готовая деталь	
			Длина	Ширина
1	Горизонталь	2	600	356
3	Стенка боковая	2	1828	355
4	Дверь	2	1822	279
5	Горизонталь	2	566	336
6	Стенка задняя	2	1856	297
7	Профиль	1	1825	

## Фурнитура

Наименование	Артикул	Кол-во
Петля 4-шарн. БОЯРД внутренняя (без шурупов)	1017	6
Еврошуруп 6,3x13 петли 4-х шарнирной (БОЯРД)	12146	12
Соединительный болт Minifix 34*5	1770(1-1-30)	8
Эксцентрик с защитной кромкой Minifix D15*9.5	1766(1-1-30)	8
Еврошуруп с потай головкой 4*16	1811(1-1-30)	16
Подвеска с болтом и гайкой		2
Штанга не выдвигаемая 288	11525(1-10-30)	1
Евровинт 6.4*50, шестигранник	168(1-3-30)	8
Ручка БУК d42-16, h22, тик/ТИК(14450)	17686	2
Ключ евровинта, шестигранник	91(1-3-30)	1
Заглушка эксцентрика, кашемир серый		8
Опора конус наклон 10гр. 160x45x25 M8 ТИК	17398	4
Гайка эриксона M8	14275	4
Саморез с пресшайдой 4,2x16	11448(1-1-30)	30
Заглушка для сквозных отв D=7мм, кашемир серый		2
Заглушка для тех. отверстий, D10 мм, кашемир серый		4