

Уважаемый покупатель!

Вся выпускаемая мебель, для удобства перевозки и сохранения внешнего вида, поставляется в разобранном виде, при этом упаковки с мебелью должны быть надежно защищены от сильных толчков, ударов, намокания и грязи.

При покупке мебели проверьте целостность упаковок и их количество. Упаковка с фурнитурой поставляется отдельно.

Перед сборкой изделия ознакомьтесь с инструкцией по сборке и эксплуатации, подготовьте необходимые инструменты (ключ евровинта находится в упаковке с фурнитурой). Мебель необходимо собирать на чистой, ровной поверхности желательно на ковре или плотной ткани.

Примечание. В процессе производства возможны незначительные изменения не ухудшающие качество мебели.

Ваша мебель прослужит Вам долгие годы, если Вы будете соблюдать несколько простых рекомендаций.

НЕ РЕКОМЕНДУЕМ

- " располагать изделие вблизи отопительных приборов (не ближе 50-70 см),
- " содержать изделие в сырых, холодных (ниже +2 С) помещениях,
- " проливать на поверхности большое количество воды,
- " передвигать, ударять, ронять на поверхности тяжелые, твердые предметы, чтобы не вызвать механических повреждений,
- " ставить на изделие горячие предметы,
- " применять при протирке изделия бытовые чистящие средства не предусмотренные для ухода за мебелью,
- " проливать на изделие кислоты, щелочи, растворители, спирт, одеколон и т.п.

РЕКОМЕНДУЕМ

- " при ослаблении крепежной фурнитуры во время эксплуатации мебели необходимо периодически подтягивать винты, шурупы, болты,
- " пыль с поверхностей удалять мягкой сухой тканью (фланель, плюш),
- " для освежения и очистки мебели от загрязнений рекомендуем использовать слабый спиртовой раствор или специальные средства для ухода за мебелью, можно также пользоваться небольшим количеством мыльного раствора с последующей протиркой сухой тканью.

ГАРАНТИИ ИЗГОТОВИТЕЛЯ

Претензии по комплектности, качеству и по отклонениям, при которых сборка изделия невозможна, должны предъявляться в магазин, где была приобретена мебель.

Претензии покупателей принимаются в течении гарантийного срока.

Дефекты деталей с механическими повреждениями возникшими при сборке или при самостоятельной транспортировке мебели, а также по дефектам возникшим при несоблюдении покупателем правил эксплуатации мебели, претензии не принимаются, а замена дефектных деталей осуществляется за дополнительную плату.

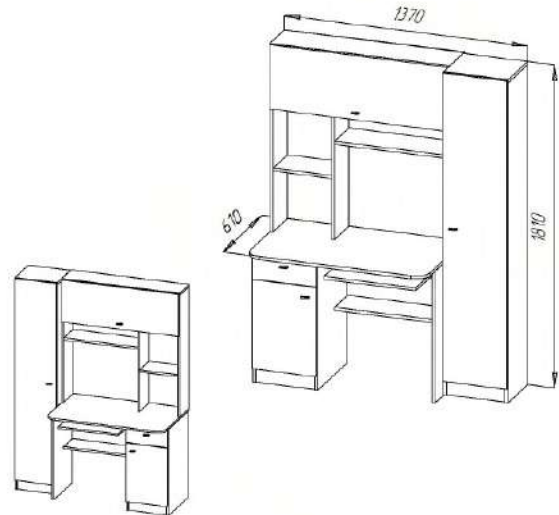
СРОК ГАРАНТИИ - 18 месяцев

СРОК СЛУЖБЫ МЕБЕЛИ - 10 лет

Мебель имеет ГИГИЕНИЧЕСКИЙ СЕРТИФИКАТ и СЕРТИФИКАТ СООТВЕТСТВИЯ нормативным документам согласно ГОСТ 16371-2014.

Спасибо за покупку!

ИНСТРУКЦИЯ ПО СБОРКЕ И ЭКСПЛУАТАЦИИ



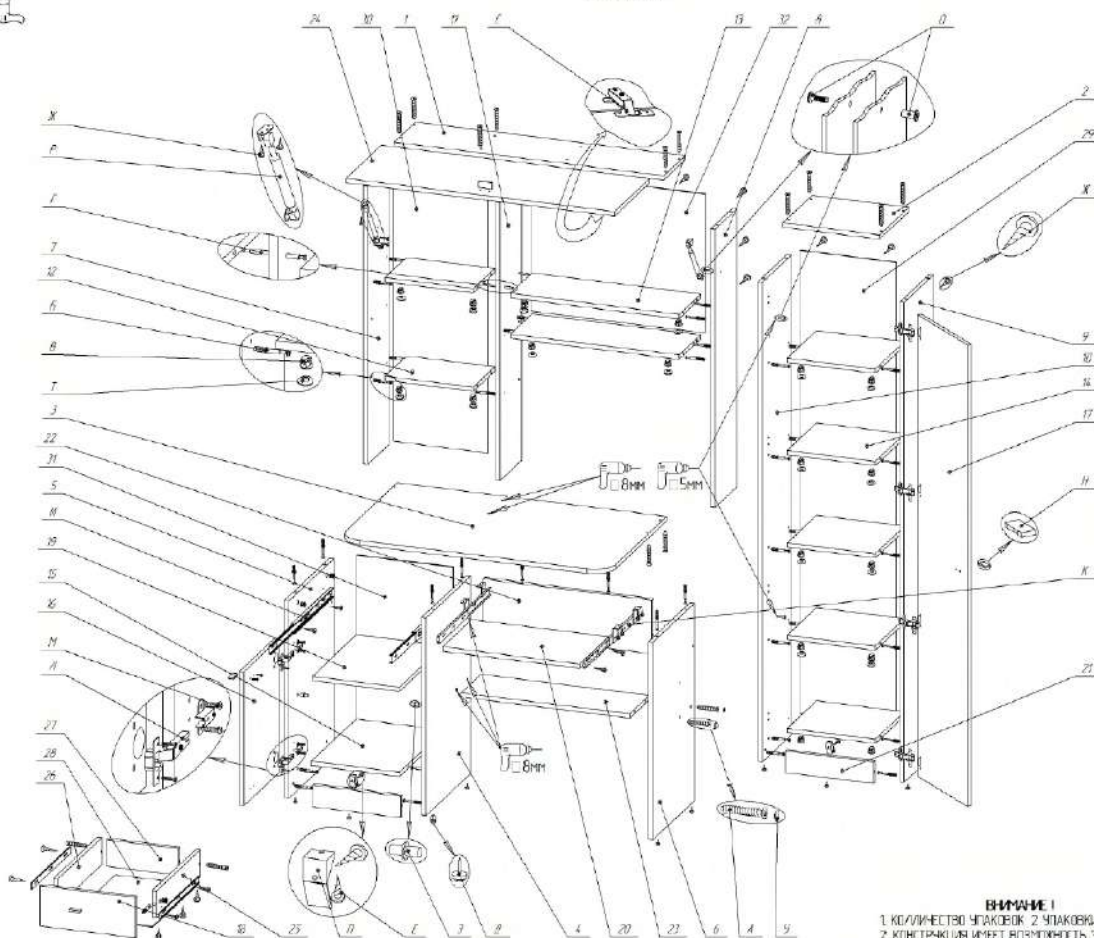
СТОЛ "АЛЬФА"
6-0603M

Последовательность сборки

1. В детали поз. 4, 5, 6, 9, 10, 21 установить подпятники поз. Д.
2. В детали поз. 4, 5, закрутить соединительные болты поз. Б, соединить с деталями поз. 15, 21, притянуть эксцентриками поз. В.
3. Стянуть детали поз. 15, 21, притянув стяжкой поз. П.
4. В детали поз. 4 досверлить насквозь 3 отв. □8мм, соединить детали поз. 4, 6 с деталями поз. 22, 23, притянуть евровинтами поз. А.
5. В детали поз. 7, 11 закрутить соединительные болты поз. Б, соединить с деталями поз. 12, притянуть эксцентриками поз. В.
6. В детали поз. 8, 11 закрутить соединительные болты поз. Б, соединить с деталями поз. 13, притянуть эксцентриками поз. В.
7. Соединить деталь поз. 1 с деталями поз. 7, 8, 11 притянуть евровинтами поз. А.
8. В детали поз. 3 досверлить насквозь 2 отв. □8мм, соединить с деталями поз. 7, 8, 11, притянуть евровинтами поз. А.
9. В деталь поз. 3 закрутить соединительные болты поз. Б, соединить с деталями поз. 7, 8, 11, притянуть эксцентриками. поз. В.
10. В детали поз. 9, 10 закрутить соединительные болты поз. Б, соединить с деталями поз. 14, 21, притянуть эксцентриками поз. В.
11. Соединить деталь поз. 14 с деталью поз. 21, притянуть стяжкой угловой поз. П.
12. В деталях поз. 8, 10 досверлить насквозь отв. □5мм, соединить между собой элементы стяжкой поз. О.
13. Установить детали поз. 29, 30, 31, 32, притянуть саморезами поз. Ж.
14. Собрать ящик, установить в изделие.
15. Согласно схеме сборки установить двери, установить полку для клавиатуры поз. 20.



СХЕМА СБОРКИ 6-0603М



ВНИМАНИЕ
 1. КОЛИЧЕСТВО ЧАСТОК. 2. ЧАКОВКА.
 2. КОНСТРУКЦИЯ ИМЕЕТ ВОЗМОЖНОСТЬ ЗЕРКАЛЬНОЙ
 СБОРКИ.
 3. РАЗМЕР НИШИ ДЛЯ МОНИТОРА 625 x 530H

Поз.	Наименование	Измерение	Габариты	Мат.	Кол.
1	Вань	6-03-99	1000*220	1	1
2	Вань	6-03-103	360*300	1	2
3	Корпус	6-01-50	1000*1000	1	1
4	Панель боковая	6-02-267	730*560	1	1
5	Панель боковая	6-02-254/07	730*560	1	1
6	Панель боковая	6-02-268	730*528	1	1
7	Панель боковая	6-02-269	1030*220	1	1
8	Панель боковая	6-02-265-01	1030*220	1	1
9	Панель боковая	6-02-270	1780*300	1	2
10	Панель боковая	6-02-271/07	1780*300	1	2
11	Панель средняя	6-02-27	1030*220	1	1
12	Горизонталь	6-04-111-22	328*218	2	2
13	Горизонталь	6-04-111-21	628*218	2	2
14	Горизонталь	6-04-111-24	328*248	5	2
15	Горизонталь	6-04-111-25	658*328	1	2
16	Дверь	6-05-10	458*356	1	1
17	Дверь	6-05-101	376*356	1	2
18	Панель задняя	6-08-62	730*556	1	1
19	Панель	6-10-14-12	650*375	1	1
20	Панель	6-10-14-13	530*356	1	1
21	Столешка	6-06-10-06	328*180	2	1
22	Столешка	6-21-15	628*200	1	2
23	Столешка	6-21-16	628*200	1	2
24	Дверь	6-15-13-03	1000*360	1	1
25	Панель боковая	6-02-60	450*300	1	1
26	Панель боковая	6-02-60-01	450*300	1	1
27	Панель боковая	6-02-22-03	270*300	1	1
28	Панель задняя	6-08-69	458*300	1	1
29	Панель задняя	6-08-02-54	178*356	1	2
30	Панель задняя	6-08-02-57	1064*350	1	2
31	Панель задняя	6-08-02-58	652*358	1	2
32	Панель задняя	6-08-02-59	650*516	1	1

Фурнитура		
Поз.	Наименование	Мат.
A	Вращатель	24
B	Соединительный болт	50
B	Защелка	54
Г	Дверь 1000мм	2
Д	Панель	12
Е	Вращатель 4*16	51
Ж	Саморез с прессшайбой	54
З	Велосипедный	4
И	Резьба 450мм	1
К	Резьба 350мм	1
Л	Петля нарезная	6
М	Вращатель 6.3*В	12
Н	Рукоятка	3
О	Стекло соединительное	2
П	Стекло 1000мм	2
Р	Кронштейн задний	2
С	Петля для стержня	2
Т	Защелка эксцентриса	38
У	Защелка евроштык	12
Ф	Защелка евроштык 0.75мм	10
Х	Защелка евроштык	25
Ц	Демпфер	2
Ч	Рукоятка	1
	Клей эпоксидный	1