

#### Уважаемый покупатель!

Вся выпускаемая мебель, для удобства перевозки и сохранения внешнего вида, поставляется в разобранном виде, при этом упаковки с мебелью должны быть надежно защищены от сильных толчков, ударов, намокания и грязи.

При покупке мебели проверьте целостность упаковок и их количество. Упаковка с фурнитурой поставляется отдельно.

Перед сборкой изделия ознакомьтесь с инструкцией по сборке и эксплуатации, подготовьте необходимые инструменты (ключ евровинта находится в упаковке с фурнитурой). Мебель необходимо собирать на чистой, ровной поверхности желательно на ковре или плотной ткани.

**Примечание.** В процессе производства возможны незначительные изменения не ухудшающие качество мебели.

Ваша мебель прослужит Вам долгие годы, если Вы будете соблюдать несколько простых рекомендаций.

#### НЕ РЕКОМЕНДУЕМ

- \* располагать изделие вблизи отопительных приборов (не ближе 50-70 см),
- \* содержать изделие в сухих, холодных (ниже +2 С) помещениях,
- \* проливать на поверхности большое количество воды,
- \* передвигать, ударять, ронять на поверхности тяжелые, твердые предметы, чтобы не вызвать механических повреждений,
- \* ставить на изделие горячие предметы,
- \* применять при протирке изделия бытовые чистящие средства не предусмотренные для ухода за мебелью,
- \* проливать на изделие кислоты, щелочи, растворители, спирт, одеколон и т.п.

#### РЕКОМЕНДУЕМ

- \* при ослаблении крепежной фурнитуры во время эксплуатации мебели необходимо периодически подтягивать винты, шурупы, болты,
- \* пыль с поверхностей удалять мягкой сухой тканью (фланель, плюш),
- \* для освежения и очистки мебели от загрязнений рекомендуем использовать слабый спиртовой раствор или специальные средства для ухода за мебелью, можно также пользоваться небольшим количеством мыльного раствора с последующей протиркой сухой тканью.

#### ГАРАНТИИ ИЗГОТОВИТЕЛЯ

Претензии по комплектности, качеству и по отклонениям, при которых сборка изделия невозможна, должны предъявляться в магазин, где была приобретена мебель.

Претензии покупателей принимаются в течении гарантийного срока.

Дефекты деталей с механическими повреждениями возникшими при сборке или при самостоятельной транспортировке мебели, а также по дефектам возникшим при несоблюдении покупателем правил эксплуатации мебели, претензии не принимаются, а замена дефектных деталей осуществляется за дополнительную плату.

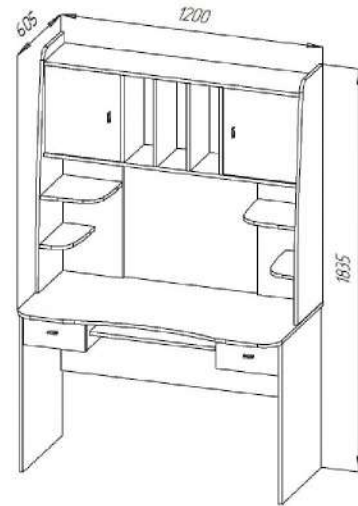
СРОК ГАРАНТИИ - 18 месяцев

СРОК СЛУЖБЫ МЕБЕЛИ - 10 лет

Мебель имеет ГИГИЕНИЧЕСКИЙ СЕРТИФИКАТ и СЕРТИФИКАТ СООТВЕТСТВИЯ нормативным документам согласно ГОСТ 16371-2014.

Спасибо за покупку!

## ИНСТРУКЦИЯ ПО СБОРКЕ И ЭКСПЛУАТАЦИИ



СТОЛ РАБОЧИЙ "БЕТА"  
6-0604

### Последовательность сборки

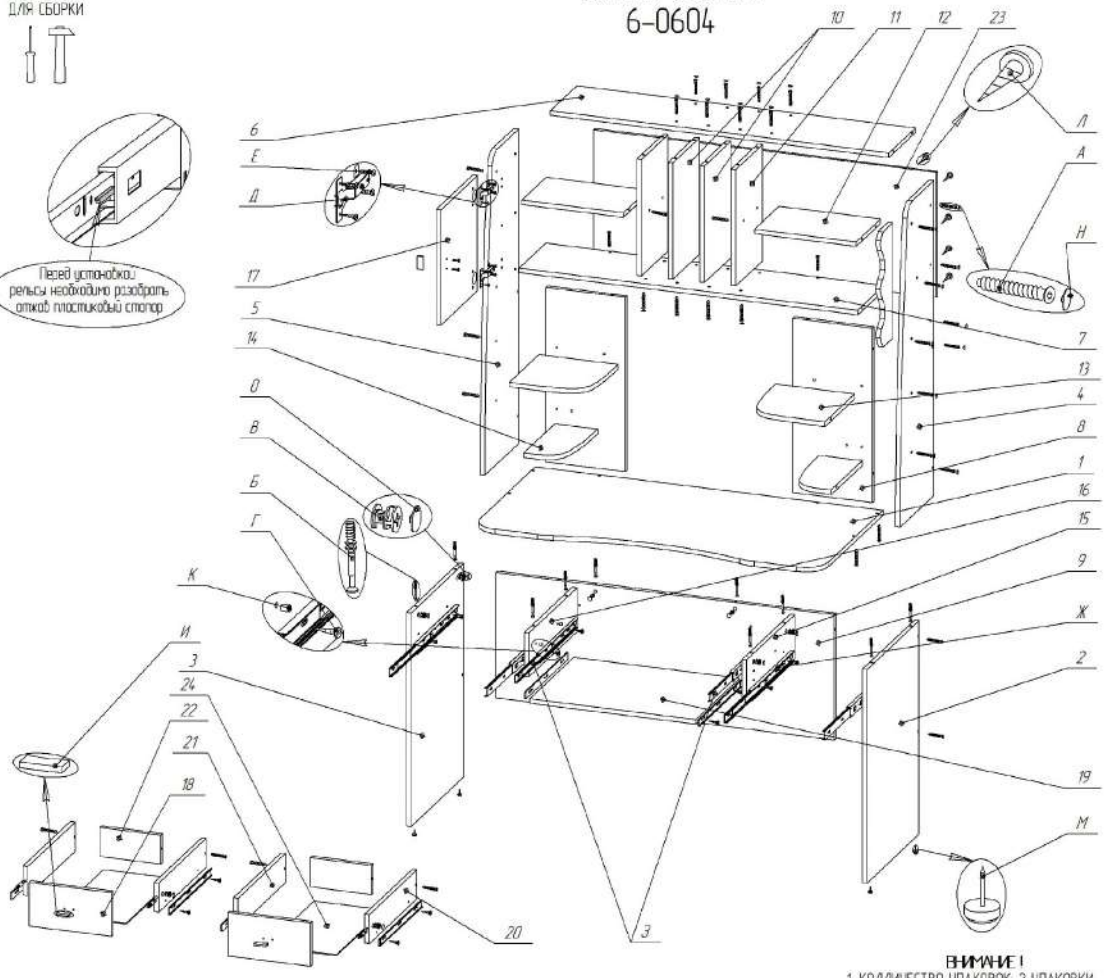
1. Соединить детали поз. 10, 11 с деталями поз. 6, 7, притянуть евровинтами поз. А.
2. Соединить детали поз. 12 с деталями поз. 5, 4, 11, притянуть евровинтами поз. А.
3. Соединить детали поз. 8, 13, 14 с деталями поз. 4, 5, 7, притянуть евровинтами поз. А.
4. Соединить детали поз. 4, 5, 8, с деталью поз. 1, притянуть евровинтами поз. А.
5. В деталь поз. 1 закрутить соединительные болты поз. Б, соединить с деталями поз. 2, 3, 9, 15, 16, притянуть эксцентриками поз. В.
6. Соединить детали поз. 15, 16 с деталью поз. 9, притянуть евровинтами поз. А.
7. Согласно схеме собрать ящики, установить их в изделие.
8. Установить двери поз. 17.
9. Установить выкатную полку поз. 19.
10. Установить заднюю стенку поз. 23, притянуть саморезами поз. Л.

## СХЕМА СБОРКИ 6-0604

ИНСТРУМЕНТ  
ДЛЯ СБОРКИ



После установки  
рейсы необходимо разобрать  
отбой пластиковый стопор



**ВНИМАНИЕ!**  
1. КОЛИЧЕСТВО ЧПАКОВОК 2 ЧПАКОВКИ,  
2. РАЗМЕР НИШИ ДЛЯ МОНИТОРА 860 x 420H

Поз.	Наименование	Обозначение	Габариты	кол.	шт.
1	Крышка	6-10-51	1200*600	1	1
2	Стенка боковая	6-02-271	734*495	1	1
3	Стенка боковая	6-02-271-01	734*495	1	1
4	Стенка боковая	6-02-272	1082*320	1	2
5	Стенка боковая	6-02-272-01	1082*320	1	2
6	Горизонталь	6-04-121	1166*250	1	1
7	Горизонталь	6-04-121-01	1166*250	1	1
8	Стенка задняя	6-08-55	600*275	2	2
9	Царга	6-21-17	1166*430	1	1
10	Стойка	6-12-43	400*250	2	2
11	Стойка	6-12-43-01	400*250	2	2
12	Полка	6-14-64	350*230	2	2
13	Полка	6-14-65	280*274	2	2
14	Полка	6-14-66	294*148	2	2
15	Стенка средняя	6-15-48	455*152	1	2
16	Стенка средняя	6-15-48-01	455*152	1	2
17	Дверь	6-05-132	346*396	2	1
18	Панель лицевая	6-06-63	280*150	2	2
19	Полка	6-14-14-14	578*350	1	1
20	Стенка боковая	8-02-59	450*100	2	1
21	Стенка боковая	8-02-59-01	450*100	2	1
22	Стенка боковая	8-02-22-40	208*100	2	1
23	Стенка задняя	6-08-02-60	1196*430	1	1
24	Дно ящика	8-20-02-170	455*238	2	1

Фурнитура			
Поз.	Наименование	Кол.	Эскиз
A	Евровинт	66	
Б	Соединительный болт	14	
В	Эксцентрик	14	
Г	Еврошуруп 4*16	52	
Д	Петля наружная	4	
Е	Еврошуруп петли	8	
Ж	Рельс 400мм	2	
З	Рельс 350мм	1	
И	Ручка	4	
К	Пробка 5мм	4	
Л	Саморез с прессшайбой	18	
М	Подпятник с абразив	4	
Н	Заглушка евровинта	66	
О	Заглушка эксцентрика	10	
	Ключ евровинта	1	