

Уважаемый покупатель!

Вся выпускаемая мебель, для удобства перевозки и сохранения внешнего вида, поставляется в разобранном виде, при этом упаковки с мебелью должны быть надежно защищены от сильных толчков, ударов, намокания и грязи.

При покупке мебели проверьте целостность упаковок и их количество.

Упаковка с фурнитурой поставляется отдельно.

Перед сборкой изделия ознакомьтесь с инструкцией по сборке и эксплуатации, подготовьте необходимые инструменты (ключ еврвинта находится в упаковке с фурнитурой).

Мебель необходимо собирать на чистой, ровной поверхности желательно на ковре или плотной ткани.

Примечание. В процессе производства возможны незначительные изменения не ухудшающие качество мебели.

Ваша мебель прослужит Вам долгие годы, если Вы будете соблюдать несколько простых рекомендаций.

НЕ РЕКОМЕНДУЕМ

- * располагать изделие вблизи отопительных приборов (не ближе 50-70 см),
- * содержать изделие в сырых, холодных (ниже +2 С) помещениях,
- * проливать на поверхности большое количество воды,
- * передвигать, ударять, ронять на поверхности тяжелые, твердые предметы, чтобы не вызвать механических повреждений,
- * ставить на изделие горячие предметы,
- * применять при протирке изделия бытовые чистящие средства не предусмотренные для ухода за мебелью,
- * проливать на изделие кислоты, щелочи, растворители, спирт, одеколон и т.п.

РЕКОМЕНДУЕМ

- * при ослаблении крепежной фурнитуры во время эксплуатации мебели необходимо периодически подтягивать винты, шурупы, болты,
- * пыль с поверхностей удалять мягкой сухой тканью (фланель, плюш),
- * для освежения и очистки мебели от загрязнений рекомендуем использовать слабый спиртовой раствор или специальные средства для ухода за мебелью, можно также пользоваться небольшим количеством мыльного раствора с последующей протиркой сухой тканью,
- * для освежения и очистки отдельных деталей с изображением напечатанного рисунка рекомендуем использовать только специальные средства для ухода за мебелью, не содержащие растворителей и спирта.

ГАРАНТИИ ИЗГОТОВИТЕЛЯ

Претензии по комплектности, качеству и по отклонениям, при которых сборка изделия невозможна, должны предъявляться в магазин, где была приобретена мебель. Претензии покупателей принимаются в течении гарантийного срока. Дефекты деталей с механическими повреждениями возникшими при сборке или при самостоятельной транспортировке мебели, а также по дефектам возникшим при несоблюдении покупателем правил эксплуатации мебели, претензии не принимаются, а замена дефектных деталей осуществляется за дополнительную плату.

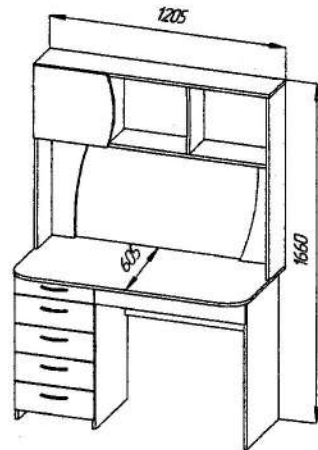
СРОК ГАРАНТИИ - 12 месяцев

СРОК СЛУЖБЫ МЕБЕЛИ - 10 лет

Мебель имеет ГИГИЕНИЧЕСКИЙ СЕРТИФИКАТ и СЕРТИФИКАТ СООТВЕТСТВИЯ нормативным документам согласно ГОСТ 19917-2014.

Спасибо за покупку!

ИНСТРУКЦИЯ ПО СБОРКЕ И ЭКСПЛУАТАЦИИ



СТОЛ РАБОЧИЙ "СИГМА" 6-0606

СПЕЦИФИКАЦИЯ 6-0606

Поз.	Наименование	Обозначение	Габариты	кол.	цп №
1	Крышка	6-10-56	1204*600	1	1
2	Стенка боковая	6-02-286	725*446	1	2
3	Стенка боковая	6-02-287	725*466	1	2
4	Стенка боковая	6-02-288	725*446	1	2
5	Царга	6-21-20	760*300	1	1
6	Стенка боковая	6-02-289	896*220	1	1
7	Стенка боковая	6-02-289-01	896*220	1	1
8	Верх	6-03-111	1200*220	1	1
9	Горизонталь	6-04-126-05	1166*220	1	1
10	Стенка средняя	6-15-58	330*220	1	2
11	Стенка средняя	6-15-59	330*215	1	2
12	Стойка	6-12-45	550*210	2	1
13	Панка	6-01-47	370*80	2	1
14	Дверь	6-05-145	358*405	1	1
15	Панель лицевая	6-06-71	100*772	1	1
16	Панель лицевая	6-06-72	100*398	1	1
17	Панель лицевая	6-06-73	140*398	4	2
18	Стенка боковая	8-02-66	400*80	2	2
19	Стенка боковая	8-02-66-01	400*80	2	2
20	Стенка боковая	8-02-67	400*100	4	1
21	Стенка боковая	8-02-67-01	400*100	4	1
22	Стенка задняя	8-08-01-19	702*80	1	1
23	Стенка задняя	8-08-01-20	312*80	1	1
24	Стенка задняя	8-08-01-21	312*100	4	1
25	Стенка задняя	6-08-02-71	682*382	1	2
26	Стенка задняя	6-08-02-72	1196*360	1	1
27	Дно ящика	8-20-02-188	732*405	1	2
28	Дно ящика	8-20-02-189	342*405	5	1

ФУРНИТУРА

А	Б	В	Г	Д
Соединительный болт x24	Эксцентрик x24	Еврвинт x44	Подпятник x6	Заглушка эксцентрика x16
Заглушка еврвинта x26	Евршуруп 4*16 x110	Евршуруп 4*20 x8	Саморез с ПШ x24	Рельс 350 мм x6
Евршуруп петли x4	Петля накладная x2	Пробка x6	Шкант x10	Зажим ДВП x8
Ручка x5	Ключ еврвинта x1			

Последовательность сборки

Шаг 1 Сборка шкафа

1 К верху поз.8 закрепить стенку боковую поз.6 и поз.7 и стенку среднюю поз.10 и поз.11 далее еврвинтами поз.В далее закрепить горизонталь поз.9 и стойки поз.12

2 Проверив равенство диагоналей закрепить стенку заднюю поз.26 саморезами с п/ш поз.И

3 Закрепить дверь поз.14 петлями поз.М к стойке поз.6.

4 К крышке поз.1 закрепить стенки боковые поз.6 и поз.7 и стойки поз.12 еврвинтами поз.В

Шаг 2 Сборка стола

1 В крышке поз.1 и стенки боковые поз.2, поз.3 ввернуть соединительные болты поз.А и установить шканты поз.О

2 В торцы стенок боковых поз.2, поз.3 и поз.4 закрепить подпятники поз.Г

3 На стенки боковые поз.2, поз.3 и поз.4 закрепить рельсы поз.К

4 К стенке боковой поз.3 закрепить планки поз.13 далее стенку боковую поз.2 далее царгу поз.5 и стенку боковую поз.4

5 Закрепить корпус (стл.24) к крышке поз.1 заднюю эксцентрики поз.Б

6 Установить в пазы задней стенки ДВП поз.25 и закрепить её зажимом ДВП поз.Л и саморезом с п/ш поз.И

Шаг 3 Сборка и установка ящика

1 На панель лицевую поз.16 и поз.17 закрепить ручку поз.Р и закрепить соединительные болты поз.А

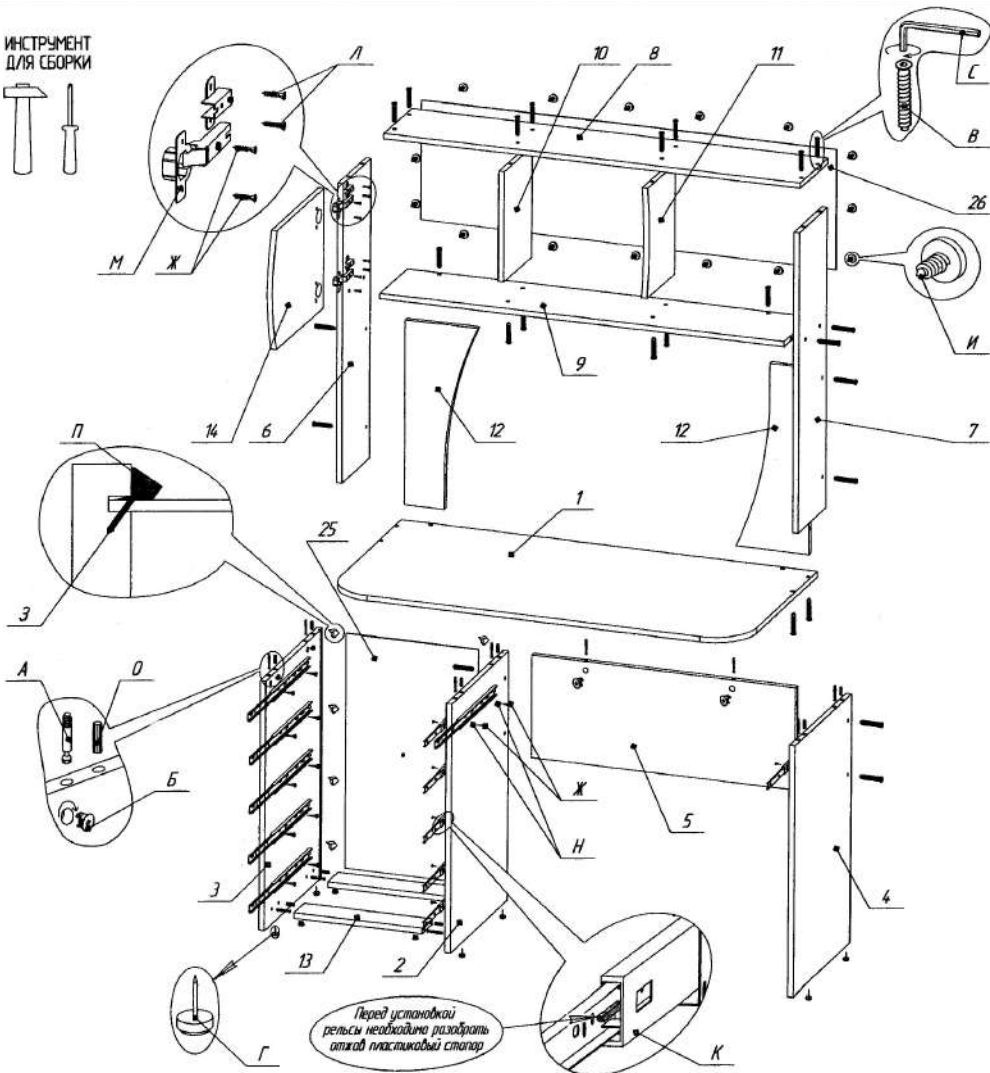
2 На стенках боковых поз.18, поз.19, поз.20 и поз.21 закрепить рельсы поз.К саморезами поз.Ж

3 Стенку заднюю поз.22 (поз.23 и поз.24) закрепить к стенкам боковым поз.18 и поз.19 (поз.20 и поз.21) еврвинтами поз.В

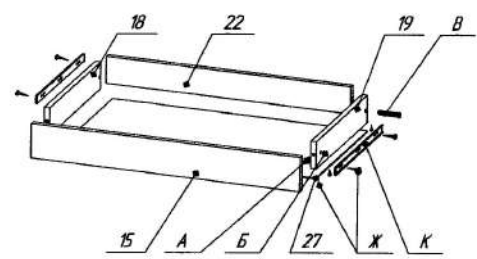
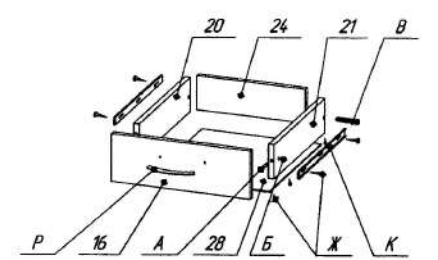
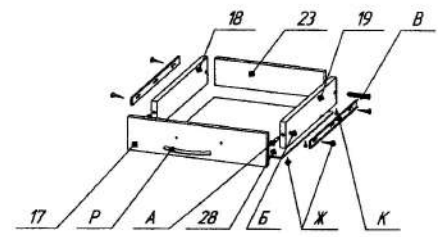
4 Панель лицевую поз. 15 (поз.16 и поз. 17) закрепить к стенкам боковым поз.18 и поз.19 (поз.20 и поз.21) заднюю эксцентрики поз.Б

5 Закрепить дно ящика поз.27 и поз.28 саморезами поз.Ж

ИНСТРУМЕНТ
ДЛЯ СБОРКИ



Перед установкой
рельсы необходимо разобрать
отжид пластиковый стопор



ВНИМАНИЕ!
1 КОЛИЧЕСТВО УПАКОВОК: 2 УПАКОВКИ