

Уважаемый покупатель!

Вся выпускаемая мебель, для удобства перевозки и сохранения внешнего вида, поставляется в разобранном виде, при этом упаковки с мебелью должны быть надежно защищены от сильных толчков, ударов, намокания и грязи.

При покупке мебели проверьте целостность упаковок и их количество. Упаковка с фурнитурой поставляется отдельно.

Перед сборкой изделия ознакомьтесь с инструкцией по сборке и эксплуатации, подготовьте необходимые инструменты (ключ евровинта находится в упаковке с фурнитурой). Мебель необходимо собирать на чистой, ровной поверхности желательна на ковре или плотной ткани.

Примечание. В процессе производства возможны незначительные изменения не ухудшающие качество мебели.

Ваша мебель прослужит Вам долгие годы, если Вы будете соблюдать несколько простых рекомендаций.

НЕ РЕКОМЕНДУЕМ

- " располагать изделие вблизи отопительных приборов (не ближе 50-70 см),
- " содержать изделие в сырых, холодных (ниже +2 С) помещениях,
- " проливать на поверхности большое количество воды,
- " передвигать, ударять, ронять на поверхности тяжелые, твердые предметы, чтобы не вызвать механических повреждений,
- " ставить на изделие горячие предметы,
- " применять при протирке изделия бытовые чистящие средства не предусмотренные для ухода за мебелью,
- " проливать на изделие кислоты, щелочи, растворители, спирт, одеколон и т.п.

РЕКОМЕНДУЕМ

- " при ослаблении крепежной фурнитуры во время эксплуатации мебели необходимо периодически подтягивать винты, шурупы, болты,
- " пыль с поверхностей удалять мягкой сухой тканью (фланель, плюш),
- " для освежения и очистки мебели от загрязнений рекомендуем использовать слабый спиртовой раствор или специальные средства для ухода за мебелью, можно также пользоваться небольшим количеством мыльного раствора с последующей протиркой сухой тканью.

ГАРАНТИИ ИЗГОТОВИТЕЛЯ

Претензии по комплектности, качеству и по отклонениям, при которых сборка изделия невозможна, должны предъявляться в магазин, где была приобретена мебель.

Претензии покупателей принимаются в течении гарантийного срока.

Дефекты деталей с механическими повреждениями возникшими при сборке или при самостоятельной транспортировке мебели, а также по дефектам возникшими при несоблюдении покупателем правил эксплуатации мебели, претензии не принимаются, а замена дефектных деталей осуществляется за дополнительную плату.

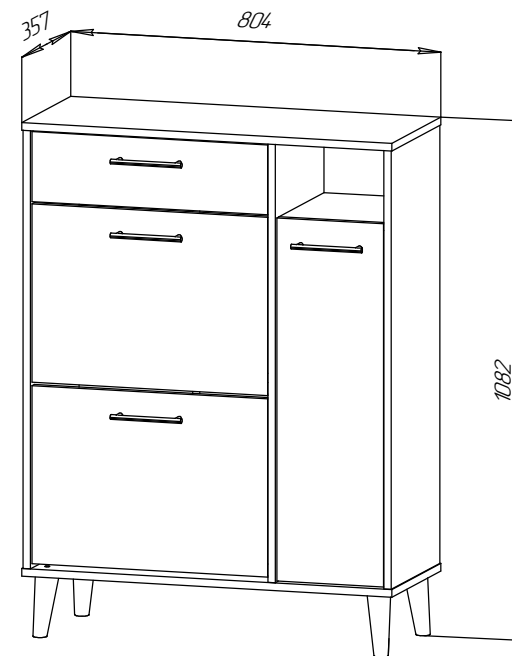
СРОК ГАРАНТИИ - 18 месяцев

СРОК СЛУЖБЫ МЕБЕЛИ - 10 лет

Мебель имеет **ГИГИЕНИЧЕСКИЙ СЕРТИФИКАТ** и **СЕРТИФИКАТ СООТВЕТСТВИЯ** нормативным документам согласно ГОСТ 16371-2014.

Спасибо за покупку!

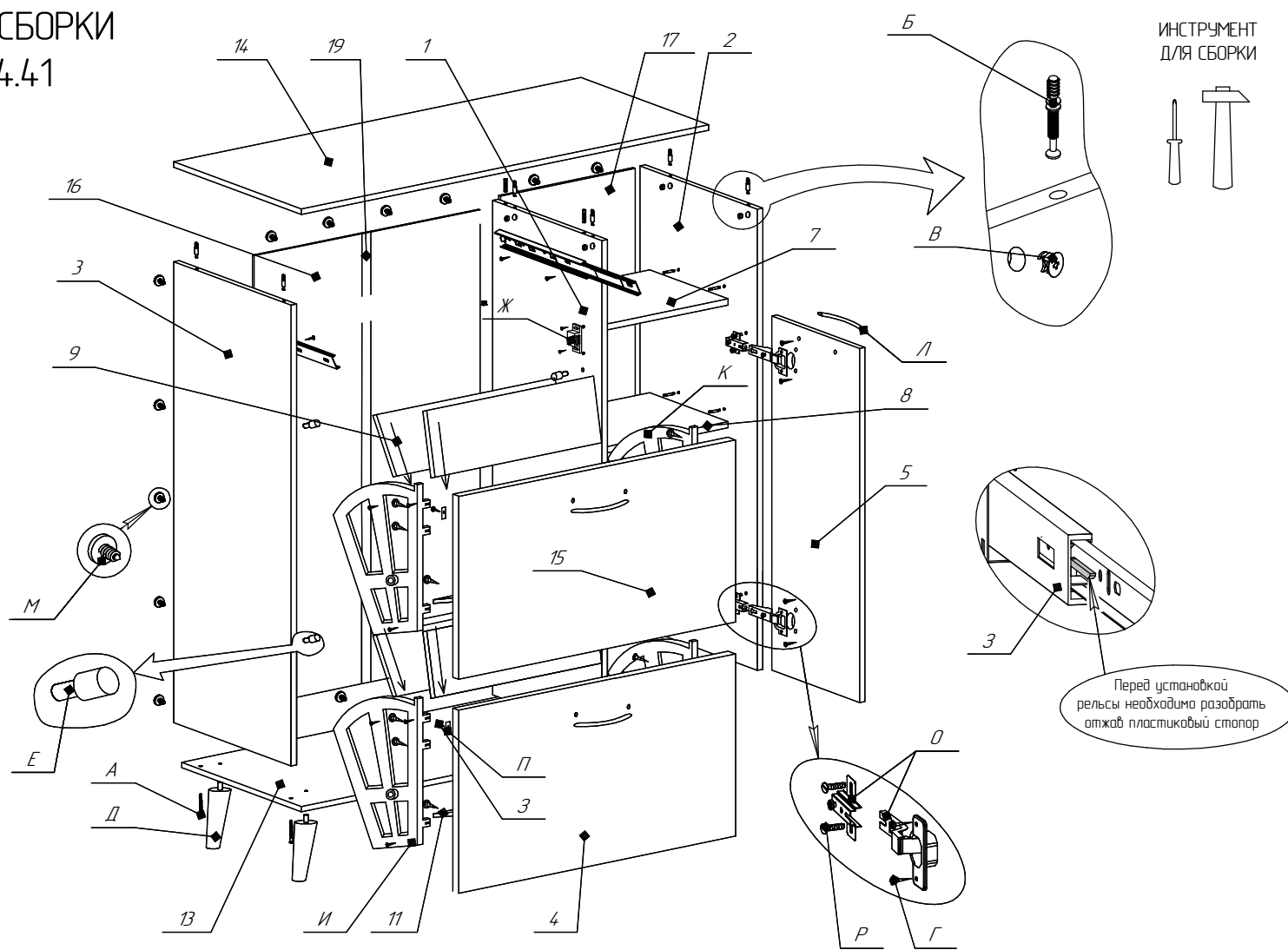
ИНСТРУКЦИЯ ПО СБОРКЕ И ЭКСПЛУАТАЦИИ



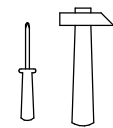
ОБУВНИЦА
2-24.21

СХЕМА СБОРКИ

2-24.41



ИНСТРУМЕНТ
ДЛЯ СБОРКИ



Поз	Наименование	Обозначение	Габариты	кол.	уп	№
1	Стенка боковая	2-57-01	920*326	1	1	
2	Стенка боковая	2-57-02	920*326	1	1	
3	Стенка боковая	2-57-03	920*326	1	1	
4	Панель лицевая	2-57-04	512*374	1	1	
5	Панель лицевая	2-57-05	762*232	1	1	
6	Панель лицевая	2-57-06	512*147	1	1	
7	Полка	2-57-07	305*236	1	1	
8	Полка	2-57-08	294*234	1	1	
9	Полка	2-57-09	502*135	4	1	
10	Стенка боковая	2-57-10	458*128	1	1	
11	Полка	2-57-11	502*85	2	1	
12	Стенка боковая	2-57-12	300*128	2	1	
13	Низ	2-57-13	804*328	1	1	
14	Верх	2-57-14	804*328	1	1	
15	Панель лицевая	2-57-15	512*374	1	1	
16	Стенка задняя	2-57-16	948*268	2	1	
17	Стенка задняя	2-57-17	948*256	1	1	
18	Дно ящика	2-57-18	486*305	1	1	
19	Планка соединительная	2-57-19	913	1	1	

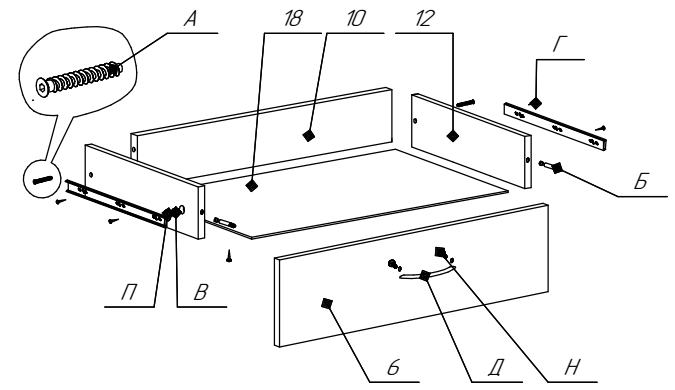
Фурнитура

Поз	Наименование	Кол.	Эскиз
А	Евровинт	8	
Б	Соединительный болт	14	
В	Эксцентрик	14	
Г	Еврошуруп 4x16	40	
Д	Опора	4	
Е	Фиксатор сегмента	4	
Ж	Защелка магнитная	2	
З	Рельс 300мм	1	
И	Сегмент левый	2	
К	Сегмент правый	2	
Л	Ручка	4	
М	Саморез с прессшайбой	21	
Н	Винт 4x24	8	
О	Петля	2	
П	Заглушка эксцентрика	10	
Р	Еврошуруп 6,3x13	4	
	Ключ евровинта	1	

Перед установкой
рельсы необходима разобрать
отжав пластиковый стопор

Последовательность сборки

- В детали поз. 1, 2, 14 закрутить соединительные болты поз. Б.
- Детали поз. 1, 2 соединить с деталью поз. 7, притянуть эксцентриками поз. В.
- Деталь поз. 13 соединить с деталями поз. 1, 2, 3, притянуть евровинтами поз. А.
- Деталь поз. 14, соединить с деталями поз. 1, 2, 3, притянуть эксцентриками поз. В.
- Согласно схеме соединить сегменты поз. И, К с деталями поз. 1, 3, 4, 15 зафиксировать шурупами поз. Г.
- Установить собранную конструкцию в каркас, закрепить к боковинам пластиковыми втулками.
- Установить магниты поз. Ж на стенки боковые поз. 1, 3 закрепив шурупами поз. Г.
- На дверь поз. 4, 15 установить планку магнита поз. Ж закрепив её шурупами поз. Г.
- На стенку боковую поз. 2 закрепить дверь поз. 5 петлями поз. О.
- Детали поз. 16, 17 установить на обратной стороне детали с помощью саморезов поз. М
- Собрать и установить ящик.



ВНИМАНИЕ!

1. КОЛИЧЕСТВО УПАКОВОК: 1 УПАКОВКА.