

Для сохранения мебели в хорошем состоянии в течение длительного срока, необходимо соблюдать следующие правила:

1. Беречь поверхность мебели от механических повреждений.
2. Во избежание набухания шитов не допускать скопления воды на поверхности.
3. Поверхности мебели можно чистить влажной тканью с применением хозяйственного мыла с последующей протиркой насухо. Нельзя применять эфир, бензин, ацетон и другие растворители.
4. Во избежание порчи покрытия фурнитуры, хранить пищевые кислоты закрытыми.
5. Лицевую фурнитуру следует чистить мягкими тканями с применением хозяйственного мыла, после чего вытирать насухо. Не использовать для чистки шкурку, соду и др. средства, содержащие абразивные материалы.
6. Следить, чтобы температура посуды или приборов, находящихся в контакте с поверхностью мебели, не превышала 120*С.
7. Если расстояние между боковыми поверхностями мебели и газовой или электрической плитами меньше 25 мм, то обязательно применение прокладки из асбестового листа.

Гарантийные обязательства

Предприятие-изготовитель гарантирует соответствие изделия требованиям ГОСТ 16371-93 при соблюдении условий транспортирования и хранения.

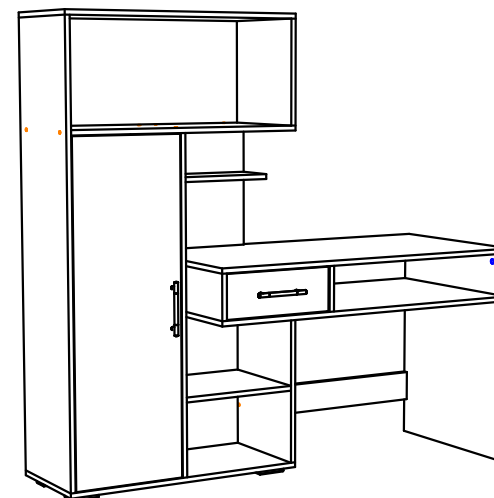
Гарантийный срок эксплуатации - 12 месяцев. Срок исчисляется со дня продажи.

Гарантия не распространяется на мебель, имеющие механические повреждения (риски, вырывы, царапины и др.), возникшие при транспортировании, в процессе неправильной сборки и эксплуатации, имеющие утолщение шитов от влаги (разбухание), возникшее от неправильного ухода. В случае обнаружения производственных дефектов, предприятие обязуется устранить их путем ремонта на месте или замены отдельных деталей или изделий. Срок службы изделия - 10 лет.

Паспорт изделия Инструкция по сборке и эксплуатации мебели

Паспорт, инструкция по сборке изделия, правила эксплуатации,
гарантийный талон

Ш:1500мм, В:1493мм, Г: 580 мм



Фирма-изготовитель оставляет за собой право вносить незначительные изменения в конструкцию изделия, не влияющие на качество продукции или улучшающие его.

Рис.1

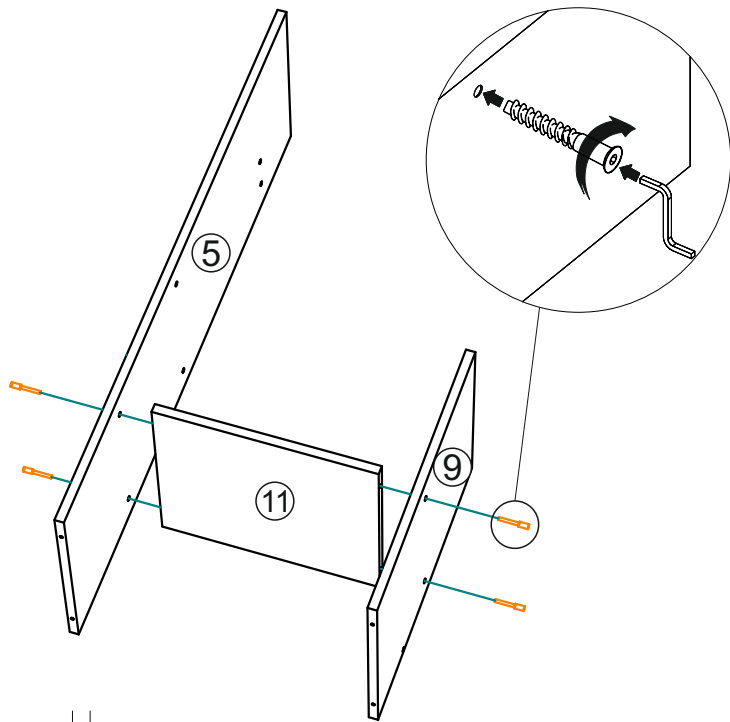


Рис.2

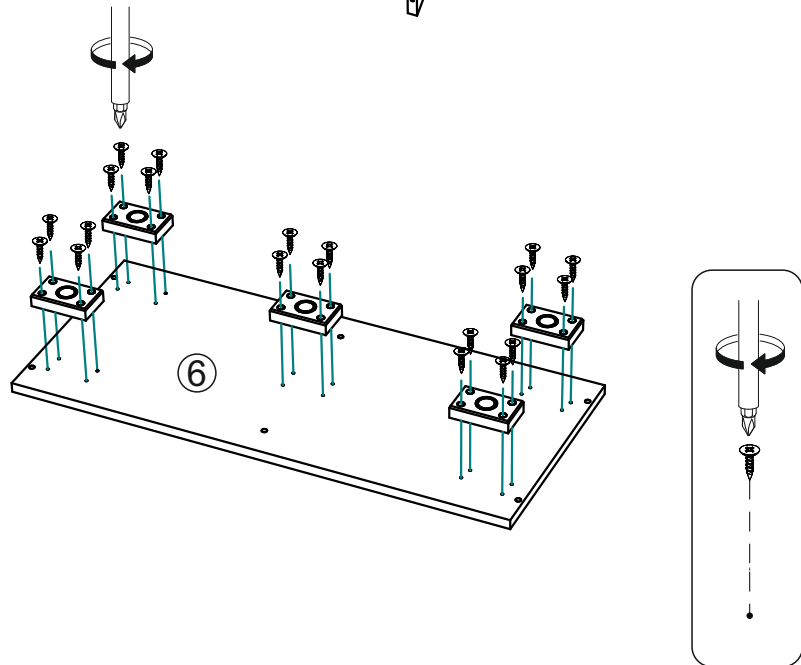


Рис.3

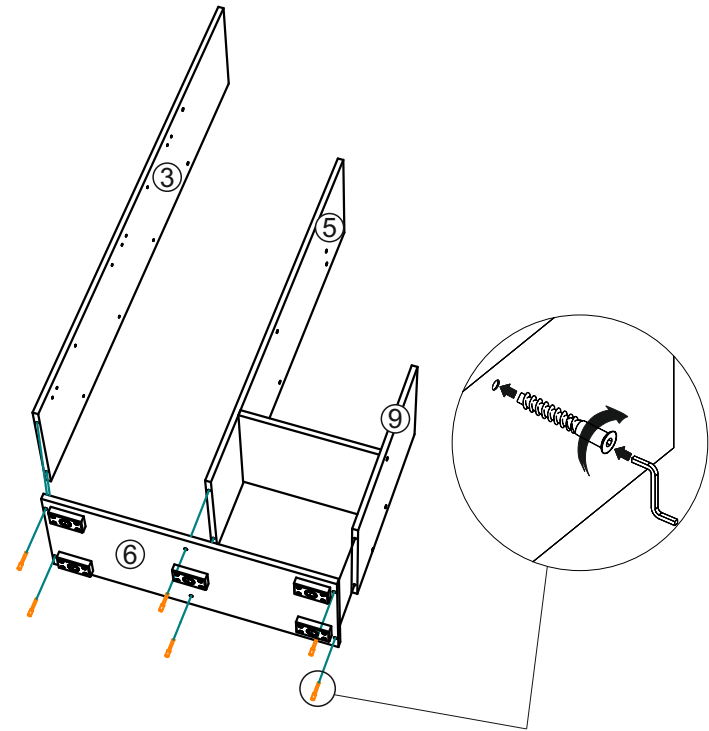


Рис.4

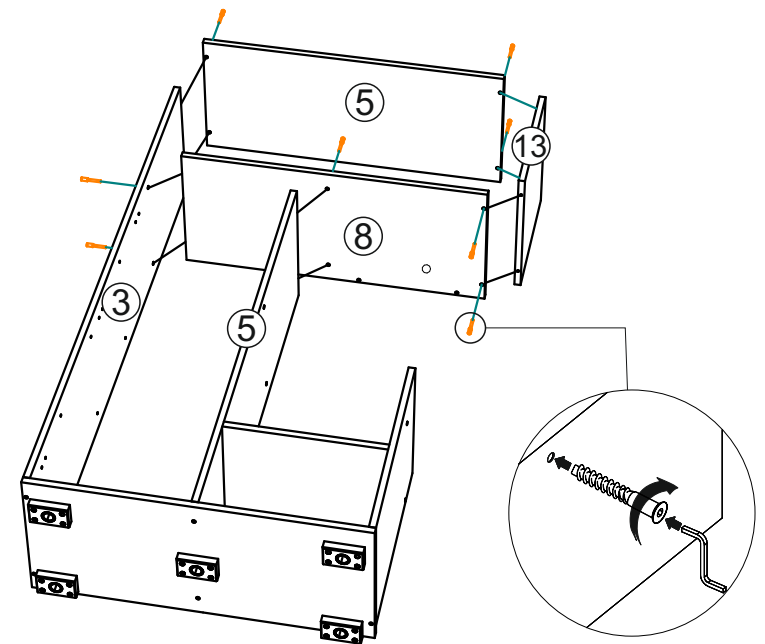


Рис.5

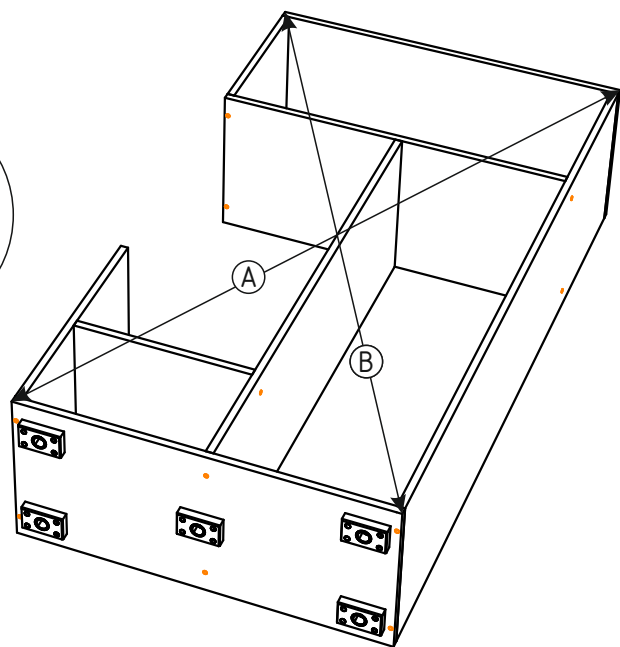
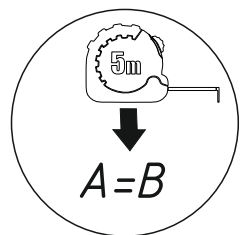


Рис.6

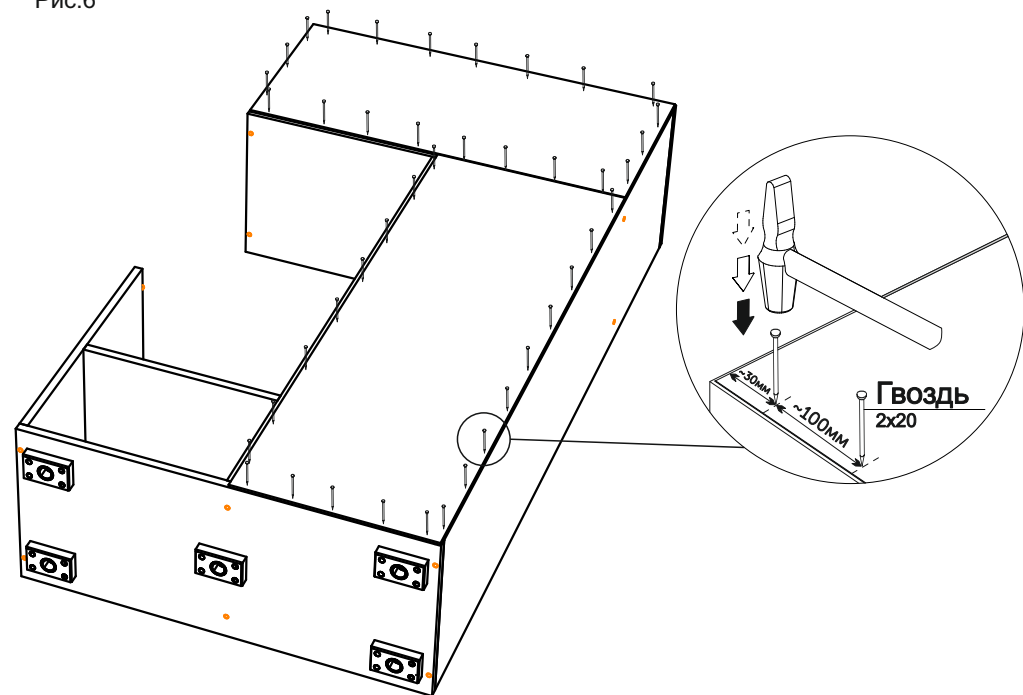


Рис.7

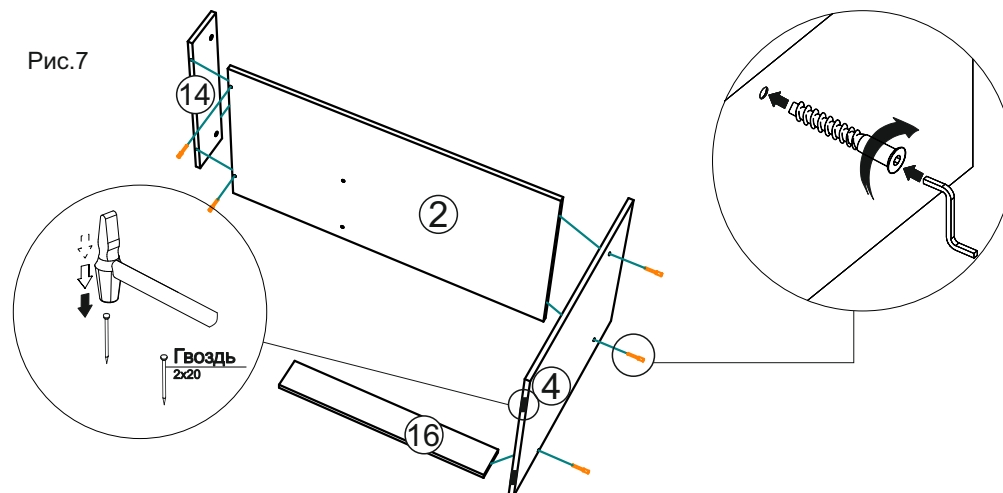


Рис.8

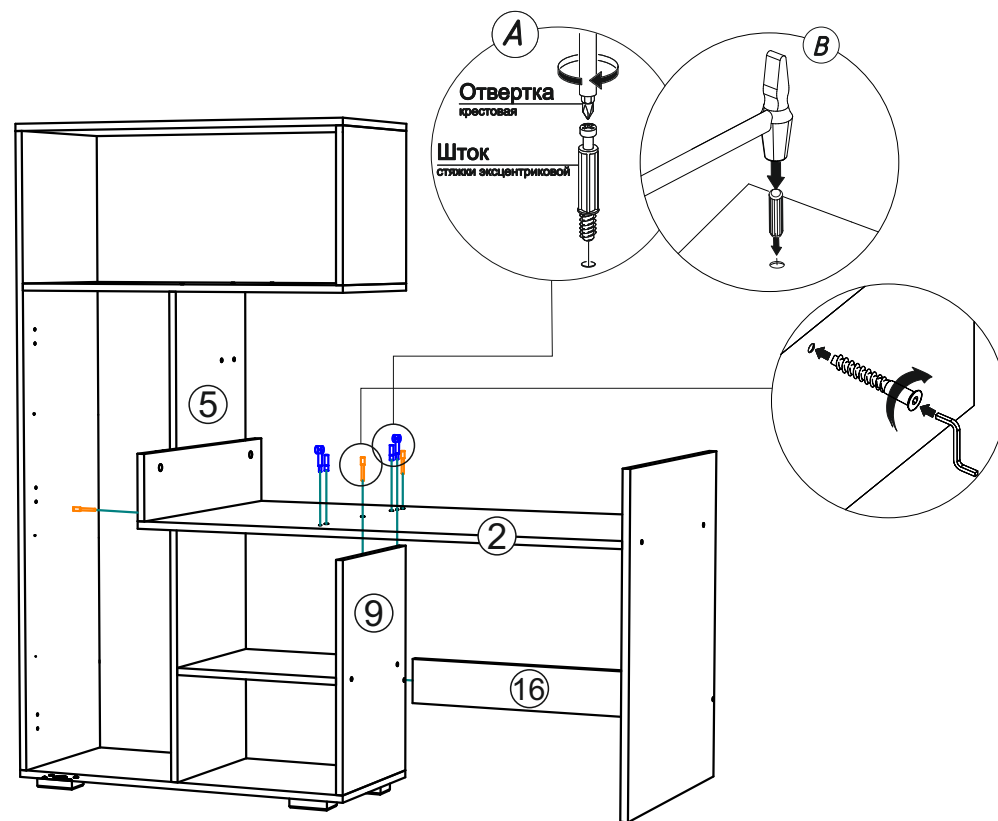


Рис.9

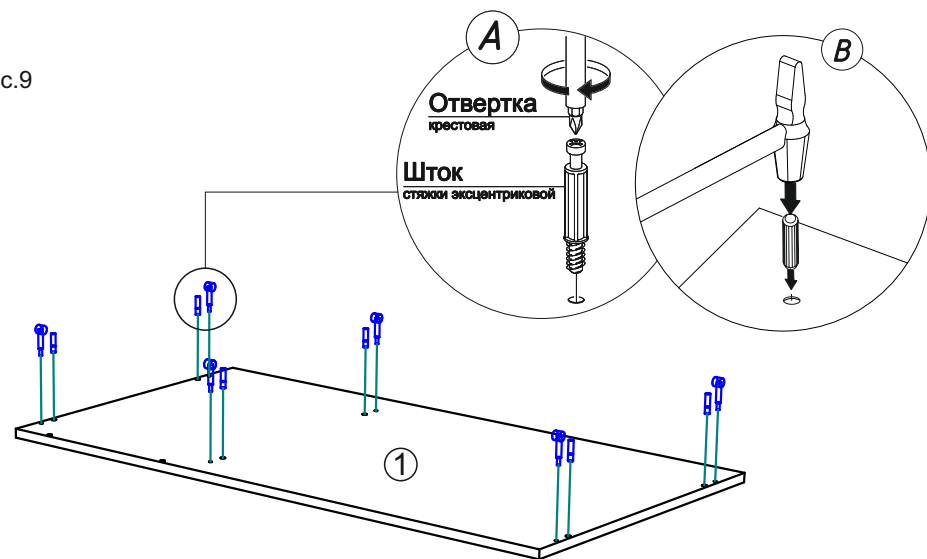


Рис.10

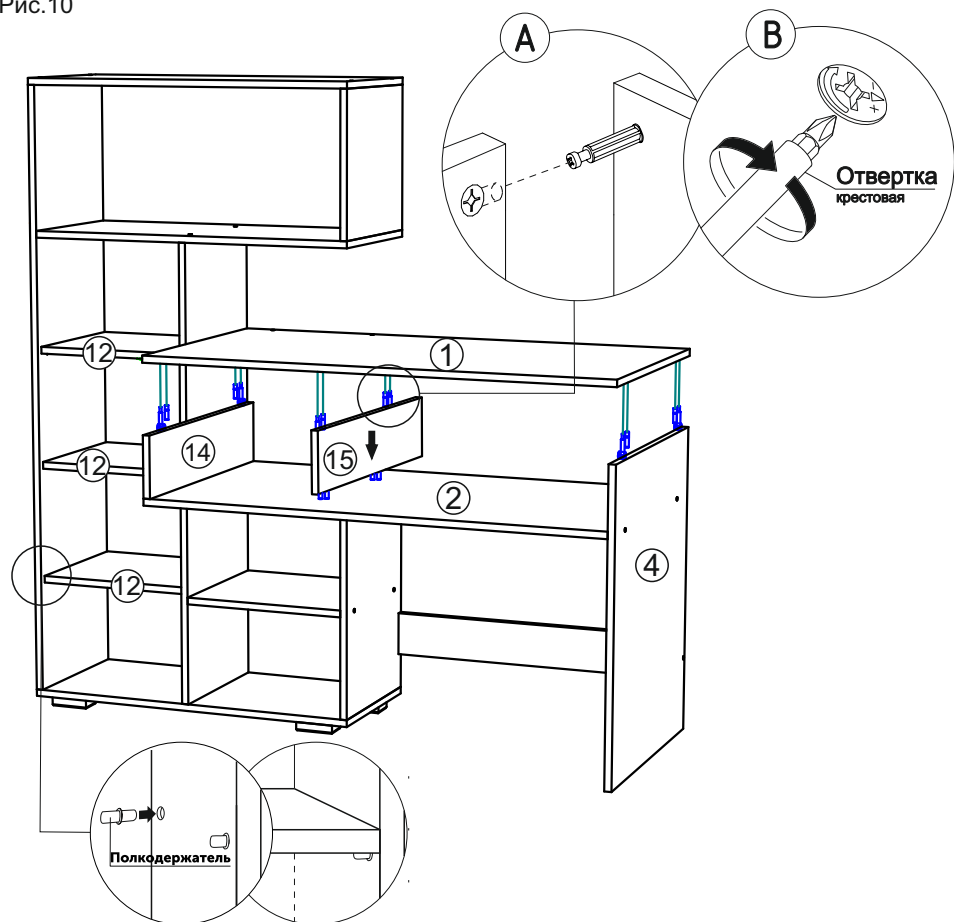


Рис.11

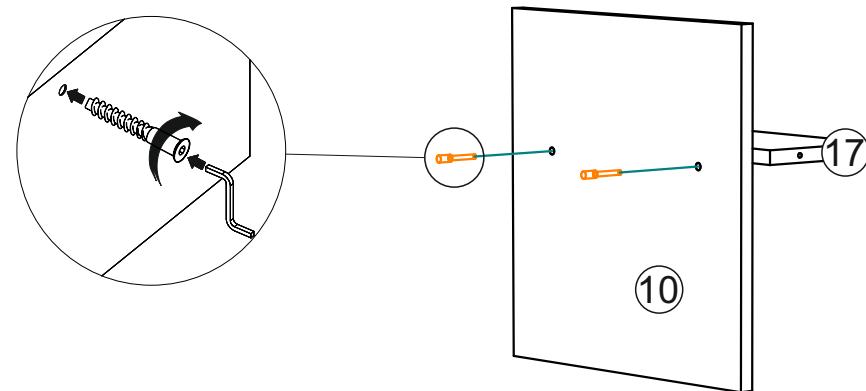


Рис.12

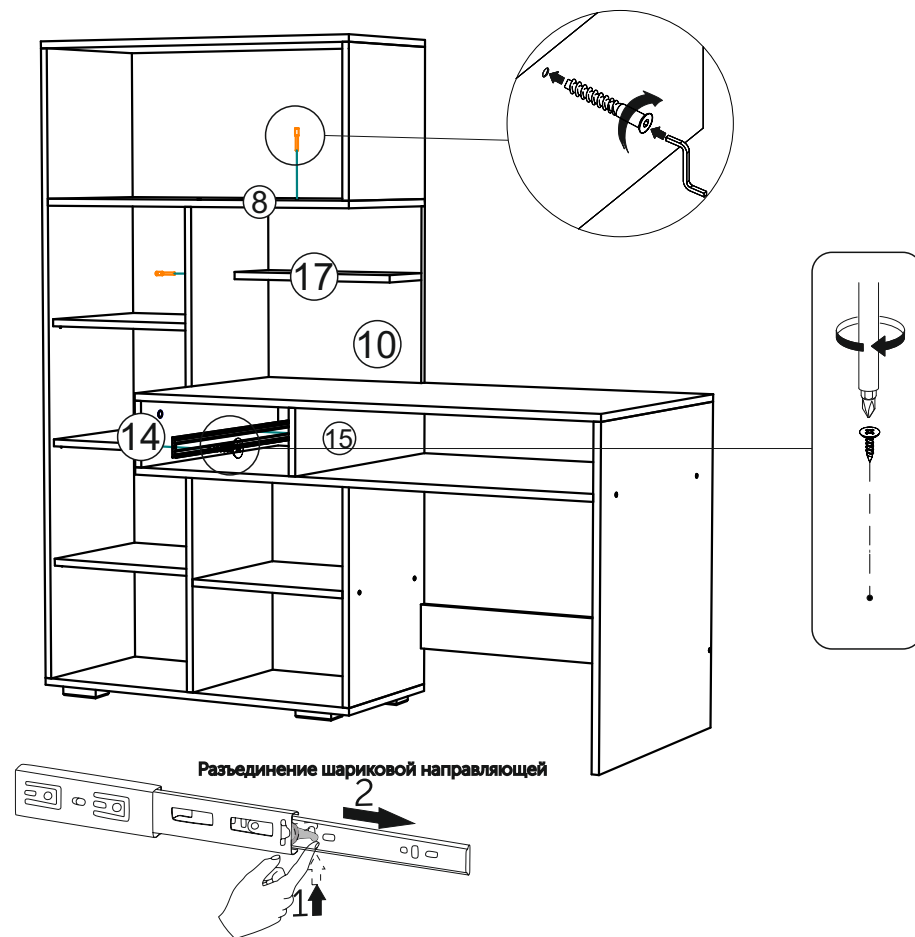


Рис.13

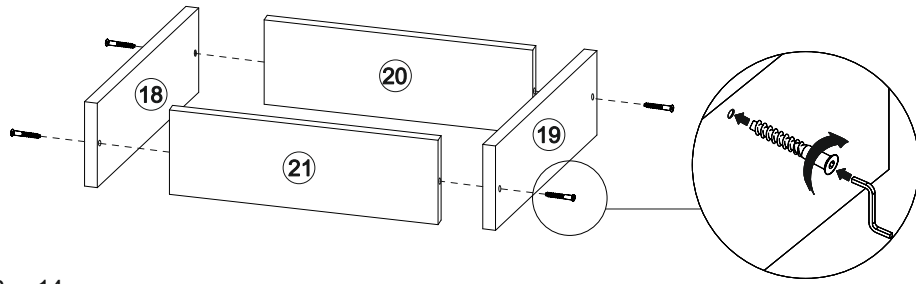


Рис.14

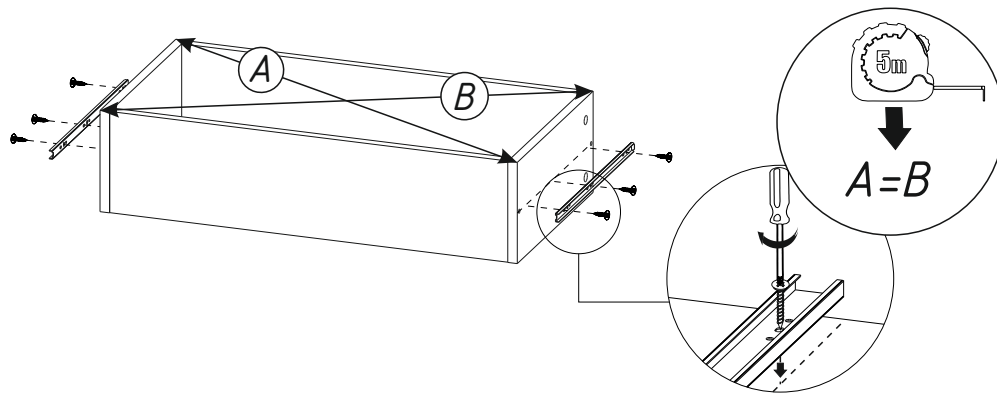
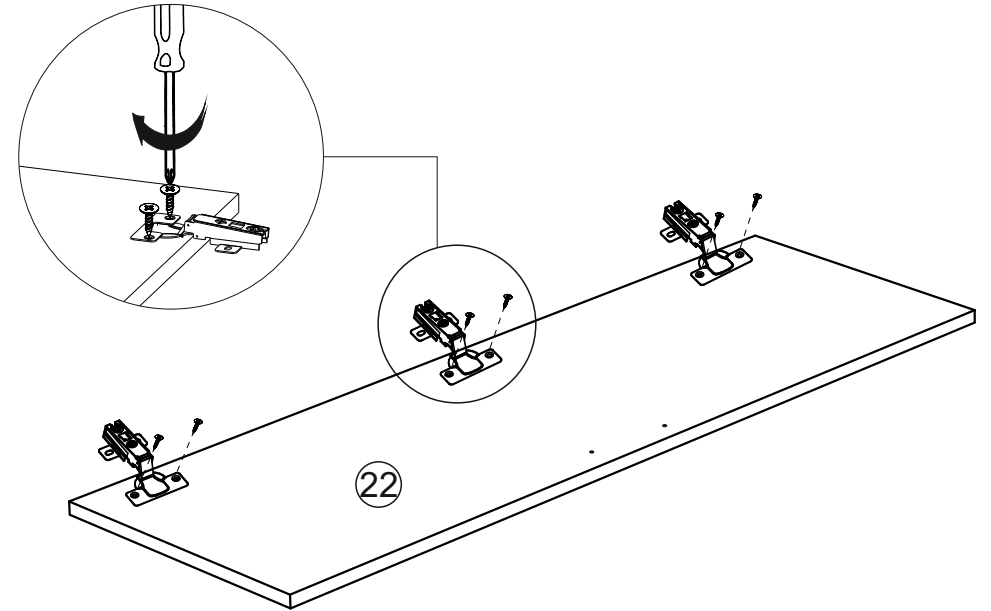
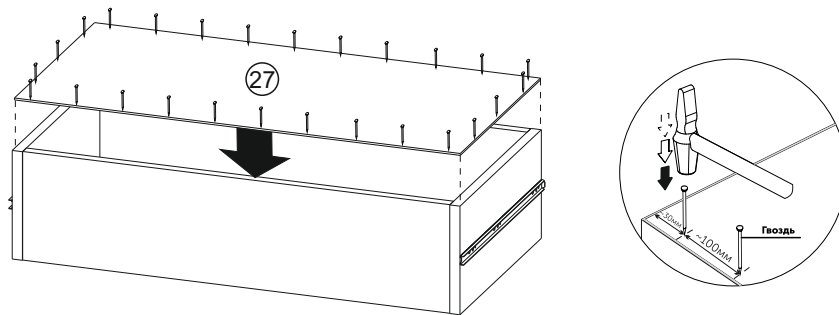
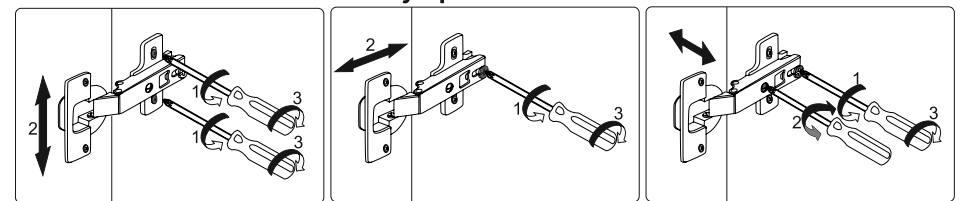


Рис.15











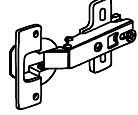
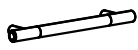


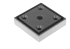
Регулировка петель



Комплектация деталей:

Наименование	Размер	Кол-во	Номер по рис.
Столешница	1100x580	1	1
Дно	1084x580	1	2
Бок левый	1441x350	1	3
Бок правый	707x580	1	4
Бок правый	1085x350	1	5
Дно	800x350	1	6
Крышка	800x350	1	7
Крышка	784x350	1	8
Бок правый	511x350	1	9
Задняя стенка	398x400	1	10
Вязка	384x350	1	11
Полка	366x334	3	12
Бок правый	340x350	1	13
Бок левый	144x580	1	14
Бок правый	144x580	1	15
Планка	100x684	1	16
Полка	400x150	1	17
Боковина ящика	500x100	1	18
Боковина ящика	500x100	1	19
Задняя стенка ящика	310x100	1	20
Передняя стенка ящика	310x100	1	21
Фасад	1081x364	1	22
Фасад ящика	140x364	1	23
Задняя стенка	1106x389	1	24
Задняя стенка	361x796	1	25
Задняя стенка	699x398	1	26
Дно ящика	498x340	1	27
Задняя стенка	188x705	1	28

Комплектация фурнитуры

	Наименование	Кол-во
	Еврошуруп	47
	Евроключ	1
	Заглушка	47
	Роликовые направляющие 500 мм	1
	Шуруп 4x13	12
	Подпятник	2
	Гвозди	76
	Экцентриковая стяжка	9
	Заглушка для эксцентрика	9
	Шкант	8
	Петля четырехшарнирная, вкладная	3
	Ручка 128 мм	2
	Шуруп 4x25	20
	Шуруп 4x16	12
	Опора 20 мм	5
	полкодержатель	12