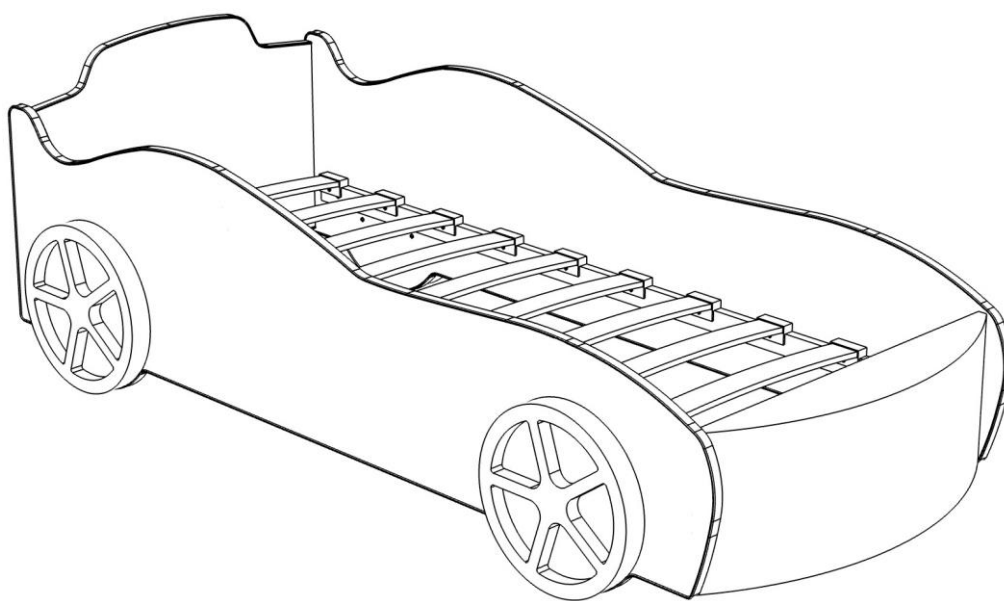


Кровать-машинка

TURBO



Детализровка

п/п	вид	наименование	кол-во	п/п	вид	наименование	кол-во
1		Боковина левая и правая	2	5		Стяжка	1
2		Передняя часть кровати	1	6		Ламеледержатель	20
3		Задняя стенка	1	7		Колесо	*
4		Латы кроватные	10	8		Светодиодная подсветка	*

*Дополнительная комплектация

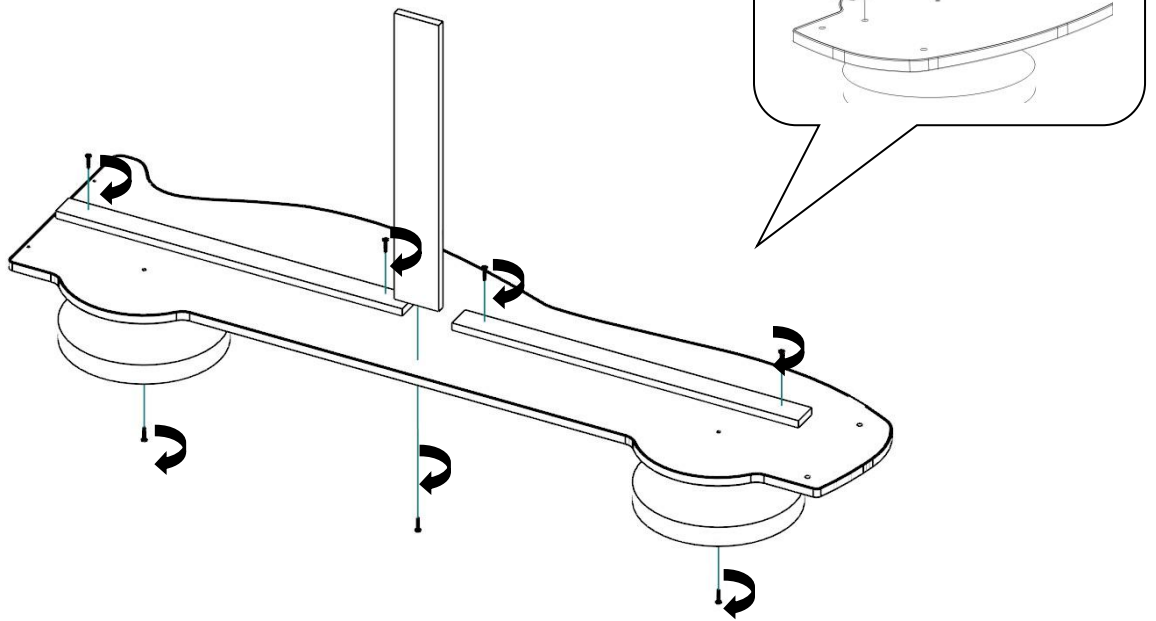
(зависит от выбранной вами модели, либо приобретается отдельно)

Фурнитура

п/п	вид	наименование	кол-во	п/п	вид	наименование	кол-во
1		Саморез	20	5		Винт 6x30мм	8
2		Футорка пластиковая D10, M6x13	8	6		Стяжка угловая	4
3		Винт с потайной головкой под крест 6x12мм	8	7		Евровинт	8
4		Заглушки	8	8		Латодержатель	20

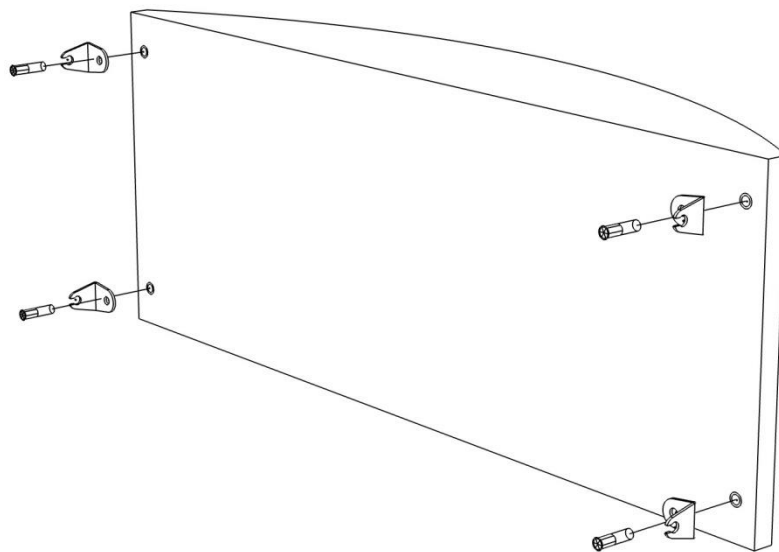
1

- a) Забить молотком футорки пластиковые в технологические отверстия боковин.
- b) Прикрутить планки под латодержатели к боковине на винты.
- c) Прикрутить колеса к боковине на винты 6x30.
- d) Наклеить наклейки на колеса.



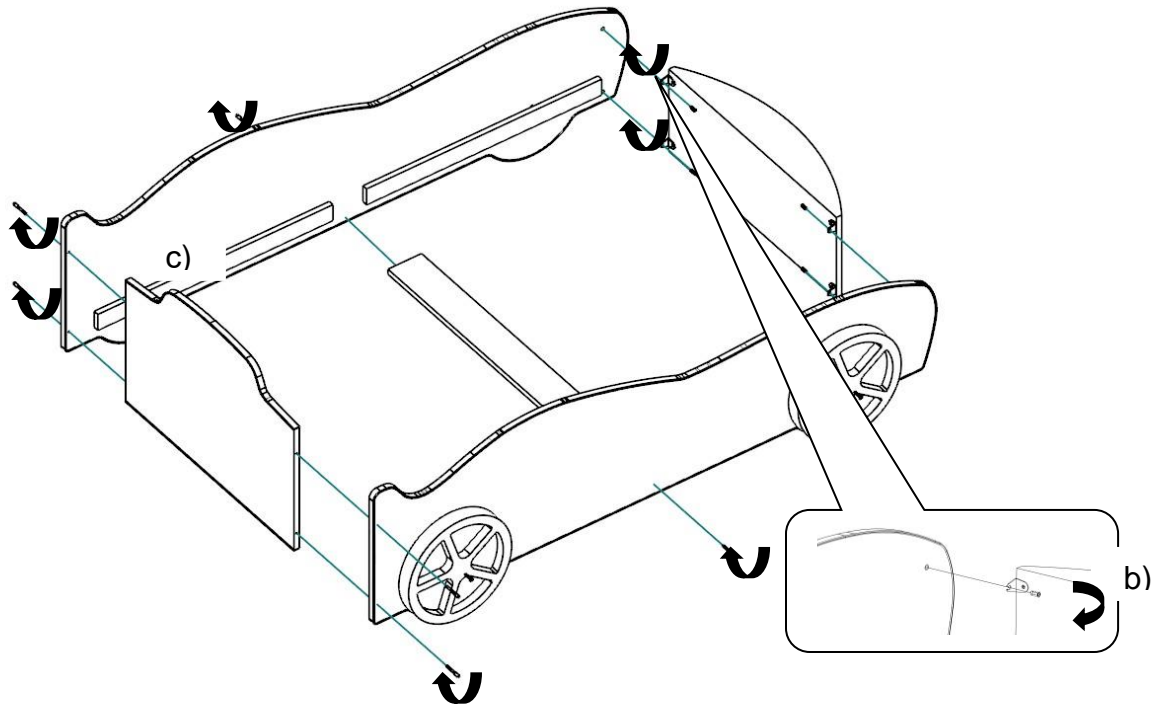
2

- a) Прикрутить угловые стяжки (4 шт.) к передней части кровати на винты 6x12.



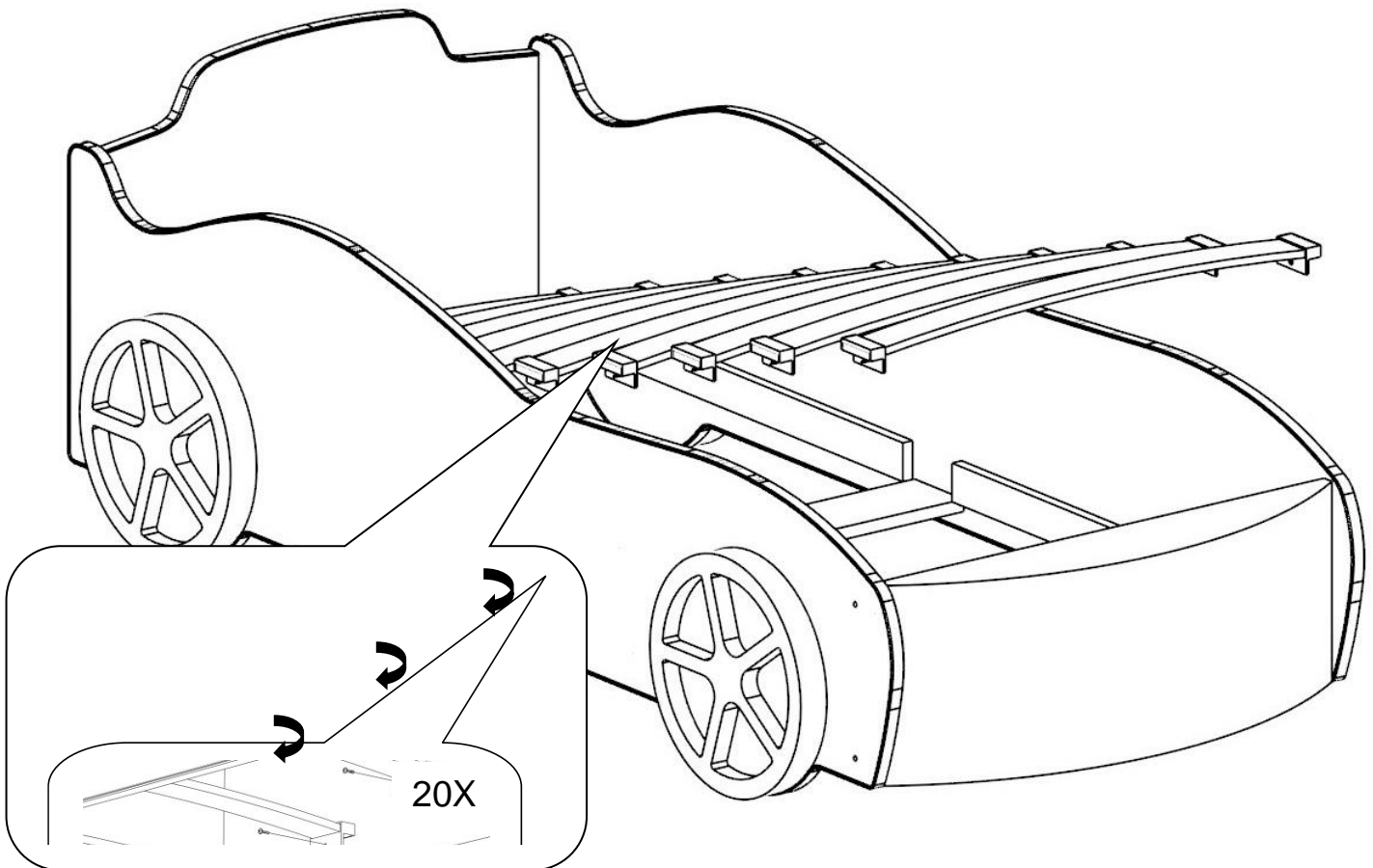
3

- a) Соединить заднюю стенку с боковинами. Затянуть с помощью евровинтов.
- b) Закрепить переднюю часть к боковинам с помощью винтов 6x12.
- c) Закрепить стяжку между боковинами с помощью евровинта.



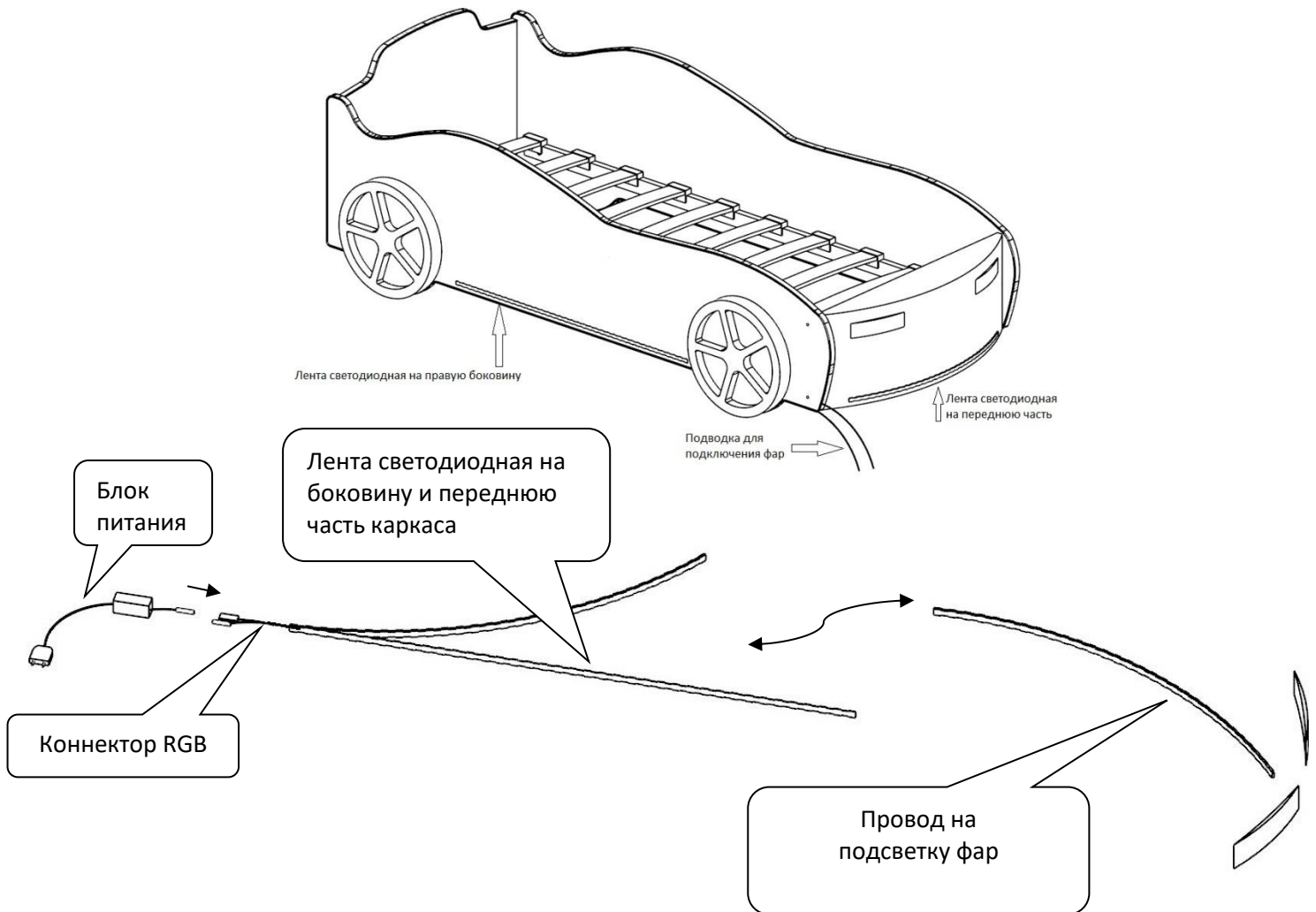
4

- a) Прикрепить латодержатели для ламелей к планкам на саморез.



*Светодиодная подсветка приклеивается к низу боковин и передней части на самоклеющуюся основу.

- a) Соедините блок питания с коннектором RGB.
- b) Коннектор RGB соединен со светодиодной лентой идущую на боковину и переднюю часть каркаса.
- c) Коннектор светодиодной ленты на боковину и переднюю часть каркаса соедините с коннектором идущую на подсветку фар (если у вас в комплекте есть подсветка фар).
- d) Фары подключаются при включении ЗЕЛеной подсветки светодиодной ленты.



За производителем остается право изменять конструктивную часть и конструктивные особенности.