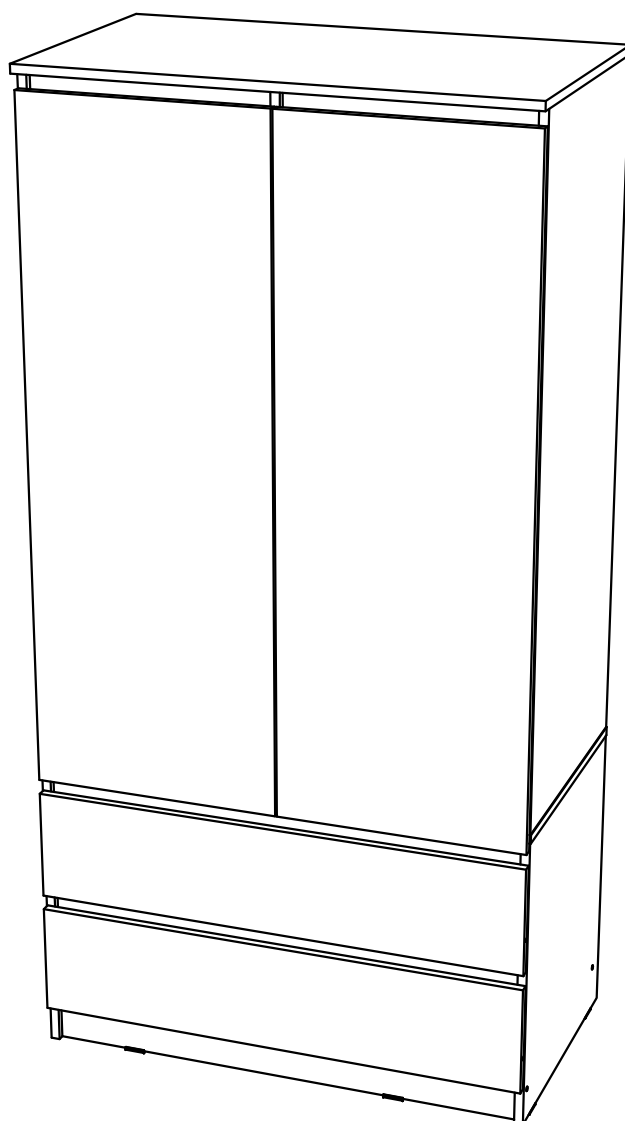


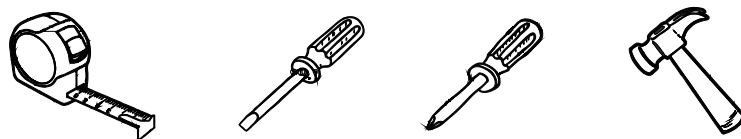
Шкаф 2-х створчатый
902x1796x514 (ШxВxГ)



Комплектовочная ведомость на детали

	Наименование	Размер (мм)		Кол-во (шт)	№ по схеме
		Длина	Ширина		
Упаковка № 1	Задняя стенка (ЛДВП)	468	446	2	1
	Задняя стенка (ЛДВП)	1248	446	2	2
	Дно ящика (ЛДВП)	398	824	2	3
	Полка	424	470	3	4
	Боковина ящика левая	400	100	2	5
	Планка	426	60	2	6
	Задняя стенка ящика	810	100	2	7
	Боковина ящика правая	400	100	2	8
	Крышка	902	490	1	9
	Боковина правая	1226	490	1	10
	Цоколь	868	100	2	11
	Боковина правая	538	490	1	12
	Перегородка	1226	490	1	13
	Боковина левая	1226	490	1	14
	Крышка	902	514	1	15
	Боковина левая	538	490	1	16
	Створка	1228	447	2	17
	Планка	868	60	2	18
	Фасад ящика	200	897	2	19
	Соединитель ДВП	460		1	20
Штанга овальная	422		1	21	
Упаковка № 2	Фурнитура			1	

Необходимый инструмент для сборки

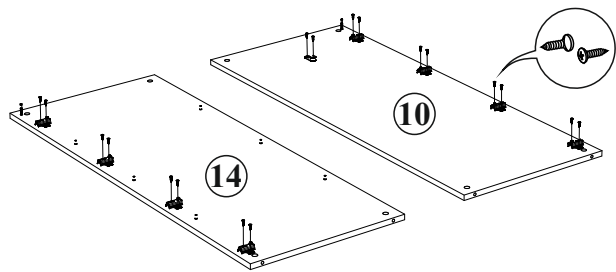


Регулирование зазоров и положения дверей с петлями



Евровинт  14 шт	Заглушка евровинта  14 шт	Шуруп 4x16  52 шт	Стяжка эксцентриковая  20 к-кт	Стяжка эксцентриковая двойная  1 к-кт	Заглушка эксцентрика  22 шт	Гвоздь  80 шт
Полкодержатель  12 шт	Петля накладная  8 шт	Штангодержатель овальный  2 шт	Подпятник  6 шт	Направляющие роликовые 400  2 к-кт	Ключ для евровинта  1 шт	

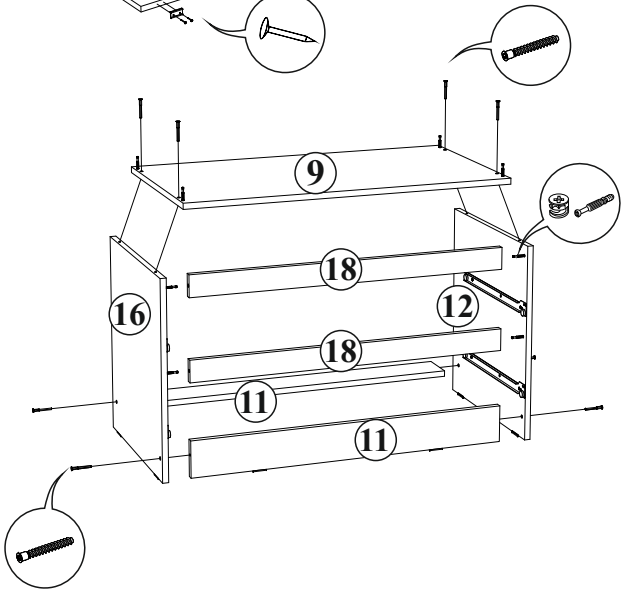
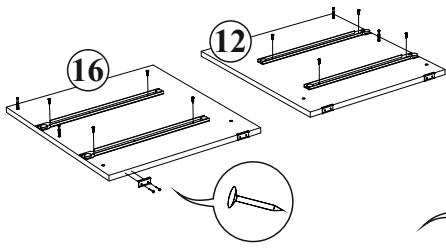
Настоятельно рекомендуем доверять сборку специалистам! Некачественная сборка может повлиять на качество мебели, а так же срок ее эксплуатации. Инструкция даст Вам необходимые рекомендации по сборке, порядка которых просим Вас придерживаться. Перед сборкой необходимо внимательно ознакомиться с инструкцией, а так же проверить комплектность изделия и наличие фурнитуры.



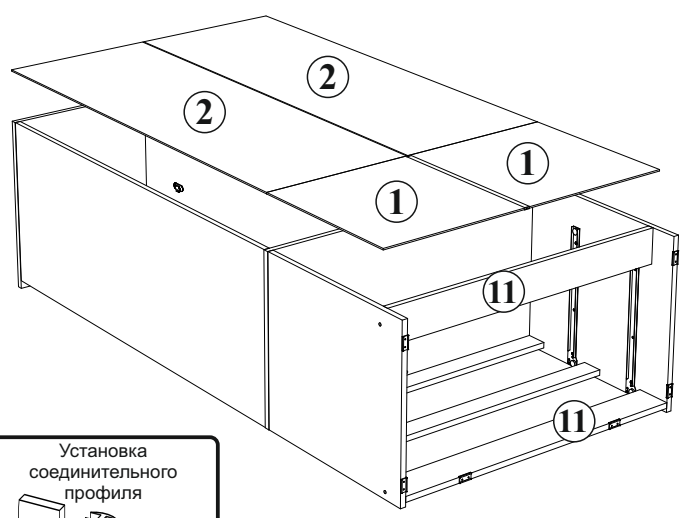
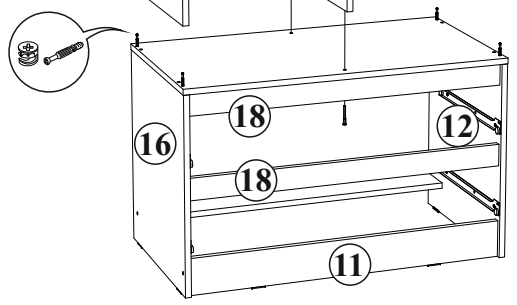
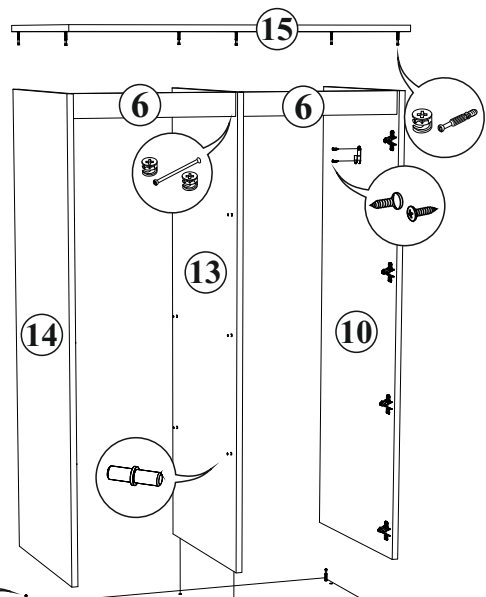
1. Сборку следует проводить в сухом помещении на ровной поверхности. Перед сборкой вскрыть все упаковки, закрепить необходимую фурнитуру по наметкам согласно инструкции. После этого можно приступать к дальнейшей сборке.

2. Установить полкодержатели на боковину 14 и перегородку 13. Закрепить штангодержатели к перегородке 13 и боковине 10 шурупами 4x16. Закрепить ответные планки петель к боковинам 14 и 10 шурупами 4x16. Установить направляющие на боковины 16 и 12 при помощи шурупов 4x16. Закрепить подпятники к боковинам 16 и 12, и к цоколю 11, используя гвозди.

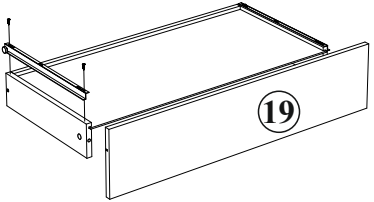
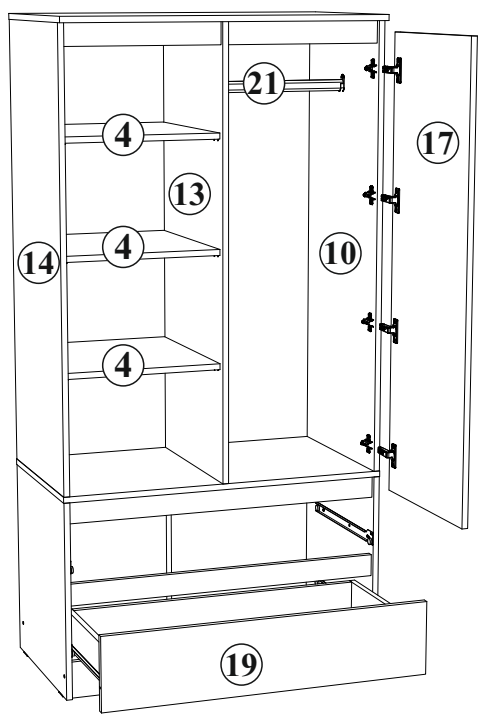
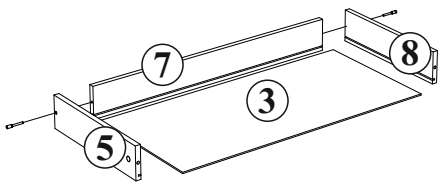
3. Соединить боковины 16 и 12 планками 18, используя эксцентриковые стяжки. Закрепить цоколя 11 к боковинам 16 и 12 евровинтами. Установить крышку 9 при помощи евровинтов.



4. Закрепить планки 6 к перегородке 13, используя двойную эксцентриковую стяжку. Соединить боковины 14 и 10 с планками 6 эксцентриковыми стяжками. Соединить боковины 14 и 10 с крышкой 9 эксцентриковыми стяжками. Закрепить перегородку 13 к крышке 9 евровинтами. Установить крышку



5. Установить полки 4 на полкодержатели.
 6. Закрепить петли на створки 2 и 3 шурупами 4x16.
 7. Навесить готовые створки, отрегулировать зазоры и положение створок, как указано в инструкции.
 8. Закрепить ручки к створкам шурупами 3,5x30.
 9. Установить штангу на штангодержатели.
 10. Установить заглушки на видимые евровинты.



Инструкция по уходу за мебелью и правила эксплуатации

Для поддержания надлежащего внешнего вида и увеличение срока эксплуатации рекомендуется соблюдать следующие общие правила:

1. Мебель должна эксплуатироваться в сухих и теплых помещениях, имеющих отопление и вентиляцию при температуре воздуха не ниже +1° и не выше +40°, относительной влажности 65-85%.
2. Расположение мебели ближе одного метра от отопительных приборов и других источников тепла, а также под прямыми солнечными лучами, вызывает ускоренное старение покрытия и деформацию мебельных щитов.
3. Поверхность деталей мебели следует оберегать от попадания влаги во избежание разбухания каркасов, фасадов и столешницы, отклеивания кромок на боковых поверхностях.
4. Следует оберегать поверхность мебели и ее конструктивные элементы от механических повреждений, которые могут быть вызваны воздействием твердых предметов, абразивных порошков, а также чрезмерными физическими нагрузками.
5. Изделия мебели необходимо устанавливать на ровные поверхности.
6. Рекомендуется для чистки преимущественно пользоваться мягкой тканью или замшей, смоченной и хорошо отжатой перед использованием. Всегда тщательно высушивайте (протирайте сухой тканью) смоченные участки по окончании чистки. Не следует использовать средства, обладающие абразивными свойствами, а также губки с покрытием из металлического волокнообразного или стружечного материала при чистке.
7. В процессе эксплуатации мебели возможно ослабление крепежной фурнитуры, необходимо осуществлять «затяжку» всех изделий металлофурнитуры, осуществляющих крепеж и регулировку узлов, обеспечивающих открывание и трансформацию подвижных элементов.

Общие технические указания по сборке.

Для удобства транспортировки и предохранения от повреждений, мебель поставляется в разобранном виде в индивидуальной упаковке. Вы можете собрать ее самостоятельно, либо воспользоваться услугами квалифицированных сборщиков. Не приступайте к сборке, не ознакомившись с инструкцией!

Проверить комплектность каждой упаковки, согласно комплектовочной ведомости. **При обнаружении дефектов или не комплектности к сборке не приступать. Обратитесь к продавцу.** ВНИМАНИЕ! Не рекомендуется одновременно вынимать детали из всех упаковок во избежание их смешивания (можете перепутать детали). Проверить наличие фурнитуры.

Во избежание перекосов и повреждений, а также загрязнения мебели, сборку производить на ровном полу, покрытом тканью или бумагой. Необходимо соблюдать осторожность, чтобы не повредить поверхность деталей. В сборке сложных и больших изделий желательно участие двух человек. Перед началом сборки необходимо определить расположение деталей в изделии в соответствии со схемами сборки и инструкцией.

Производитель оставляет за собой право вносить незначительные изменения в конструкцию, не изменяющую внешний вид и дизайн изделия без предварительного уведомления.

Поставщик гарантирует соответствие товаров требованиям ГОСТа 16371-14 при соблюдении условий транспортировки, хранения, сборки (для мебели поставляемой в разобранном виде), эксплуатации.

Гарантийный срок эксплуатации мебели: детской и для общественных помещений - 18 месяцев, бытовой – 24 месяца. Гарантийный срок при розничной продаже через торговую сеть исчисляются со дня продажи мебели, но в пределах 30 месяцев со дня ее изготовления. Срок эксплуатации 10 лет.

