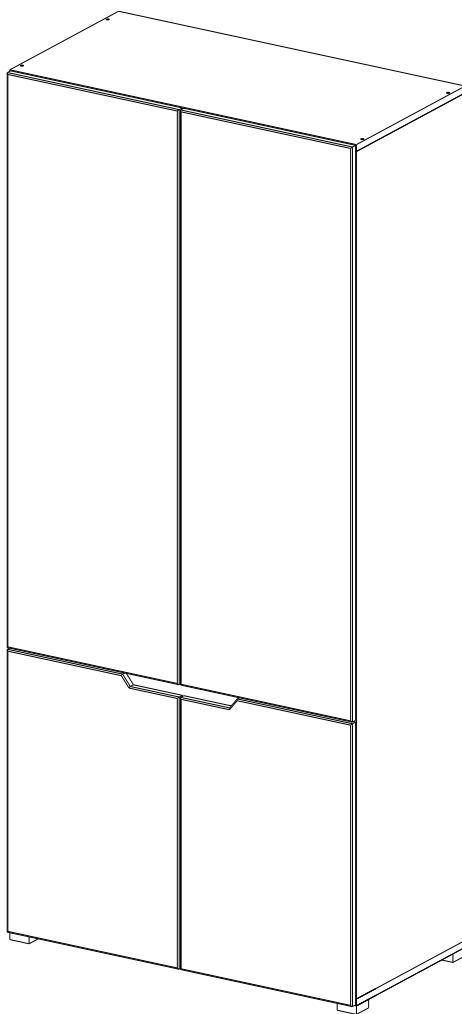


Паспорт изделия

Инструкция по сборке и эксплуатации мебели

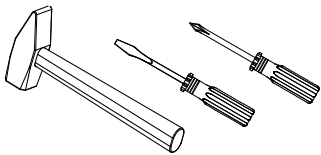
Шкаф «Анталия» 2 ств

900x2030x466



	Наименование	Цвет детали в комплектации:			Размер, мм	Кол-во, шт.	№
		Сонома-Белый Софт	Сонома-Графит Софт	Венге-Белый Софт			
Упаковка №1	Фурнитура					1	
Упаковка №2	Боковина левая	Сонома	Сонома	Венге	1978x446	1	1
	Боковина правая	Сонома	Сонома	Венге	1978x446	1	2
	Соедин. Элемент	-	-	-	1302 мм	1	14
Упаковка №3	Крыша	Сонома	Сонома	Венге	446x900	2	3
	Вязка	Сонома	Сонома	Венге	446x867	1	4
	Полка	Сонома	Сонома	Венге	446x867	1	5
	Тяга	Сонома	Сонома	Венге	60x867	1	6
	Штанга	-	-	-	862 мм	1	12
	Соедин. Элемент	-	-	-	660 мм	1	13
Упаковка №4	Створка	Белый Софт	Графит Софт	Белый Софт	1342x446	2	9
	Створка левая	Белый Софт	Графит Софт	Белый Софт	660x446	1	7
	Створка правая	Белый Софт	Графит Софт	Белый Софт	660x446	1	8
	ХДФ	Сонома	Сонома	Венге	681x446	2	10
	ХДФ	Сонома	Сонома	Венге	1323x446	2	11

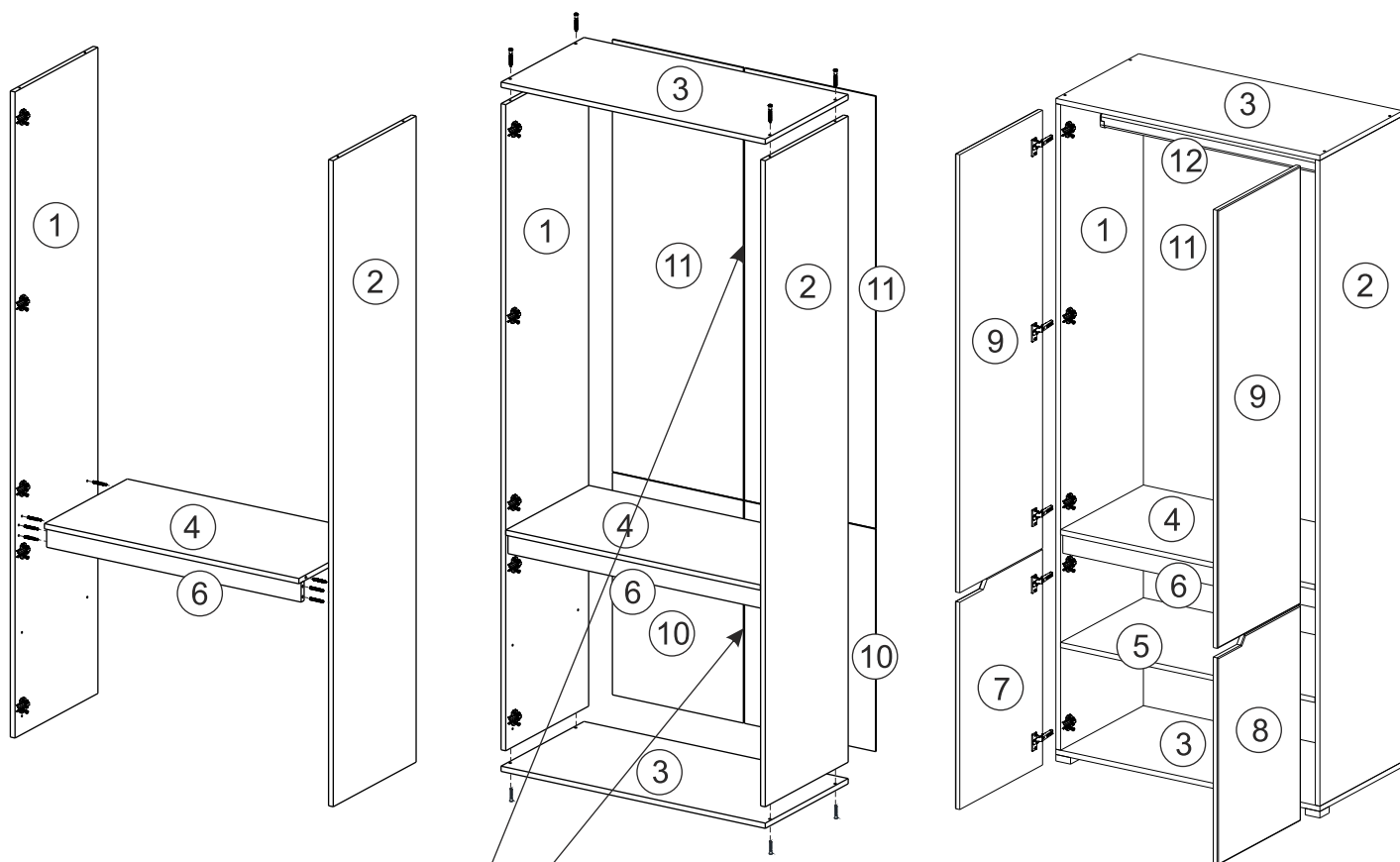
Необходимый инструмент для сборки



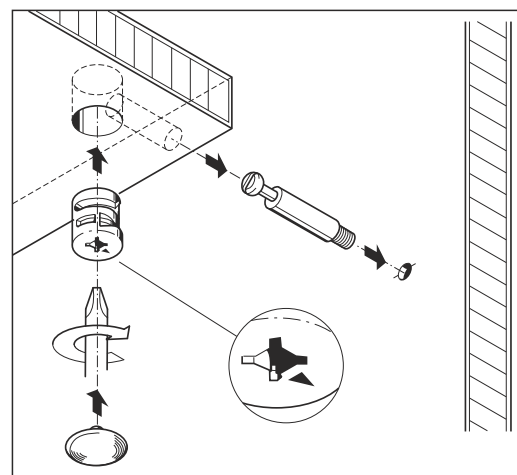
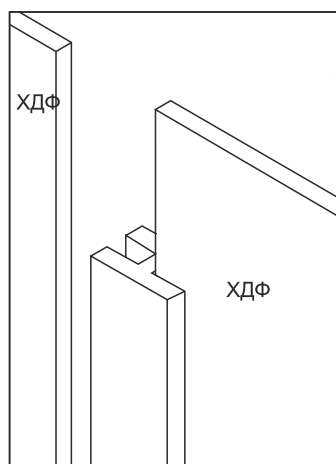
Также необходим инструмент для сверления отверстий и сверло диаметром 5 и 7 мм.

Сборку рекомендуется производить с помощью двух специалистов, так как неправильная сборка может привести к нежелательным последствиям. Инструкция даст вам необходимые рекомендации по сборке, порядка которых просим вас придерживаться. Перед сборкой внимательно ознакомьтесь с инструкцией, проверьте комплектность фурнитуры и разберите ее по назначению, определите место установки набора, вскройте пакеты и согласно схеме сборки прикрепите необходимую фурнитуру по наколкам и отверстиям. После этого можно приступать к сборке согласно схеме.

Еврошуруп 7x50  8 шт.	Эксцентрик Twister  8 шт.	Эксцентриковая стяжка Rastex  8 шт.	Полкодержатель Duplo  4 шт.	Евровинт 6,3*10,5 (креп. винт)  20 шт.	Гвозди 2*20  50 шт.	Ключ под шестигранник  1 шт.
Опора регул  4 шт.	Шуруп 4*16  26 шт.	Шуруп 4*30  4 шт.	Шайба пластмассовая  6 шт.	Петля накладная  10 шт.	Ответная планка петли  4 шт.	Заглушка под еврошуруп  4 шт.
Заглушка под эксцентрик  8 шт.	Штангодержатель  2 шт.	Регулирование зазоров и положения дверей с петлями				
			Регулирование по высоте	Регулирование глубины	Регулирование наложения	
						



Монтаж эксцентриковой стяжки



1. Сборку осуществлять необходимо двум специалистам. Перед сборкой, определить место установки набора, вскрыть пакеты и согласно схеме сборки прикрепить необходимую фурнитуру по наколкам и отверстиям. После этого можно приступать к сборке согласно схеме.

2. Сборка осуществляется горизонтально, тыльной стороной вниз. На боковины 1 и 2 установить эксцентрики и ответные планки петель евроинтами 6,3*10,5 мм. Подготовленные боковины 1 и 2 скрепить с тягой 6 и вязкой 4, зафиксировав эксцентриковыми стяжками.

3. Крышки 3 соединить с боковинами 1 и 2 при помощи еврошурупов 7*50 мм. На нижнюю крышку 3 установить ножки, используя шурупы 4*30 мм.

4. Для закрепления задних стенок 10 и 11 собранную конструкцию положить лицевой стороной вниз. Замерить и уравнять диагональ. Между деталями 10 и 11 установить соединительные элементы 13 и 14 соответственно. После выверки закрепить ХДФ гвоздями. Установить полку 5 на полкодержатели Duplo.

5. Поставить собранную конструкцию вертикально. На створки 7, 8 и 9 установить петли шурупами 4*16 мм. Далее навесить фасады. Установить штангу 12 при помощи шурупов 4*16 мм.

Инструкция по уходу за мебелью и правила эксплуатации

Для поддержания надлежащего внешнего вида и долговечности мебели рекомендуется соблюдать следующие общие правила.

1. Мебель должна эксплуатироваться в сухих и теплых помещениях, имеющих отопление и вентиляцию при температуре воздуха не ниже +10°C и не выше +40°, относительной влажности 65-85%.
2. Расположение мебели ближе одного метра от отопительных приборов и других источников тепла, а также под прямыми солнечными лучами, вызывает ускоренное старение покрытия и деформацию мебельных щитов.
3. Поверхность деталей мебели следует оберегать от попадания влаги во избежание разбухания каркасов, фасадов и столешницы, отклеивания кромок на боковых поверхностях.
4. Следует оберегать поверхность мебели и ее конструктивные элементы от механических повреждений, которые могут быть вызваны воздействием твердых предметов, абразивных порошков, а также чрезмерными физическими нагрузками.
5. Изделия мебели необходимо устанавливать на ровные поверхности.
6. Рекомендуется для чистки преимущественно пользоваться мягкой тканью или замшей, смоченной и хорошо отжатой перед использованием. Всегда тщательно высушивайте (протирайте сухой тканью) смоченные участки по окончании чистки. Не следует использовать средства, обладающие абразивными свойствами, а также губки с покрытием из металлического волокнообразного или стружечного материала при чистке.
7. В процессе эксплуатации мебели возможно ослабление крепежной фурнитуры, необходимо осуществлять «затяжку» всех изделий металлофурнитуры, осуществляющих крепеж и регулировку узлов, обеспечивающих открывание и трансформацию подвижных элементов.

Общие технические указания по сборке.

Для удобства транспортировки и предохранения от повреждений, мебель поставляется в разобранном виде в индивидуальной упаковке. Вы можете собрать ее самостоятельно, либо воспользоваться услугами квалифицированных сборщиков. Не приступайте к сборке, не ознакомившись с инструкцией!

Проверить комплектность каждой упаковки, согласно комплектовочной ведомости. **При обнаружении дефектов или не комплектности к сборке не приступать. Обратитесь к продавцу.** ВНИМАНИЕ! Не рекомендуется одновременно вынимать детали из всех упаковок во избежание их смешивания (можете перепутать детали). Проверить наличие фурнитуры.

Во избежание перекосов и повреждений, а также загрязнения мебели, сборку производить на ровном полу, покрытом тканью или бумагой. Необходимо соблюдать осторожность, чтобы не повредить поверхность деталей. В сборке сложных и больших изделий желательно участие двух человек. Перед началом сборки необходимо определить расположение деталей в изделии в соответствии со схемами сборки и инструкцией.

Производитель оставляет за собой право вносить незначительные изменения в конструкцию, не изменяющую внешний вид и дизайн изделия без предварительного уведомления.

Поставщик гарантирует соответствие товаров требованиям ГОСТа 16371-93 при соблюдении условий транспортировки, хранения, сборки (для мебели поставляемой в разобранном виде), эксплуатации. Гарантийный срок эксплуатации мебели 24 месяца. Гарантийный срок при розничной продаже через торговую сеть исчисляются со дня продажи мебели, но в пределах 30 месяцев со дня её изготовления. Срок службы 10 лет.



отрезать
и приклеить