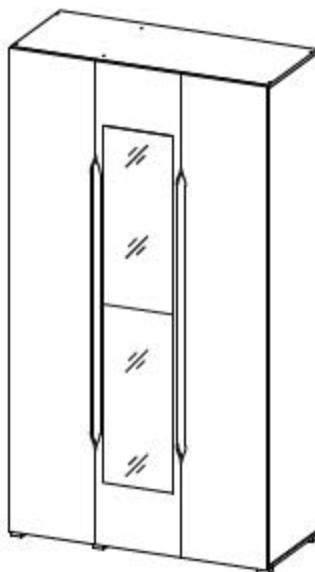


отрезать
и приклеить

1200	2200	520

37ШЗК / 3193

37ШЗ / 3235

Комплектовочная ведомость



Упак/ Package	Наименование	Description	Цвет детали/ Décor	Размер / Size, mm	Кол-во/ Quantity	№
1	Боковина	Side	Craft white	2148x500	2	1
	ХДФ	Back element	White	1348x435	1	10
	ХДФ	Back element		1348x448	1	15
	ХДФ	Back element		1348x310	1	11
	ХДФ	Back element		1196x414	2	12
2	Крыша	Top	Craft white	1200x500	2	4
	Фурнитура	Furniture/Cabinetry hardware	-	-	1	-
	Вязка	Connecting element	Craft white	1166x500	2	6
3	Боковина	Side	Craft white	1332x500	2	2
	Боковина	Side	Craft white	392x500	2	3
	Вязка	Connecting element	Craft white	294x500	2	5
	Штанга	Wardrobe tube	-	410 мм	1	13
	Штанга	Wardrobe tube	-	420 мм	1	14
	Вязка	Connecting element	Wenge	1332x70	2	7
4	Створка	Door	Craft white	2176x396	2	8
	Створка средняя	Door middle	Craft white	2176x396	1	9

Продается отдельно/Sold separately

1	Зеркало	Mirror	-	799x320	2	30
	Фурнитура	Furniture/Cabinetry hardware	-	-	1	-

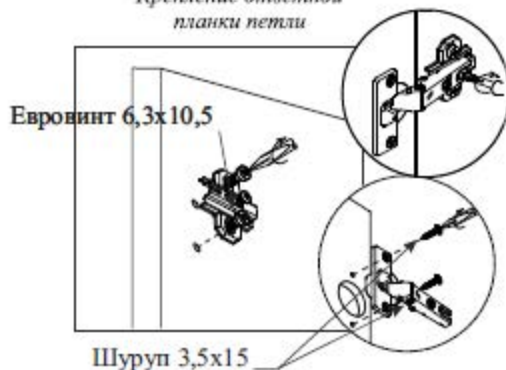
Комплектация фурнитурой

Обозначение	Наименование	Кол-во	Ед.изм.
	Петля накладная	12	шт.
	Опора прямоугольная	6	шт.
	Евроключ	1	шт.
	Евровинт	36	шт.
	Штангодержатель	4	шт.
	Гвоздь	70	шт.
	Шуруп 3,5x15	60	шт.
	Пресшайба	18	шт.
	Заглушка на евровинт	22	шт.
	Заглушка на эксцентрик	16	шт.
	Евровинт 6,3x10,5	24	шт.
	Эксцентриковая стяжка	8	шт.
	Уголок пластиковый	2	шт.

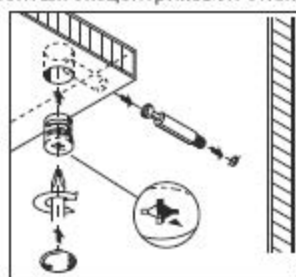
	Клей для зеркал	1	шт.
	Скотч двусторонний	2	м.

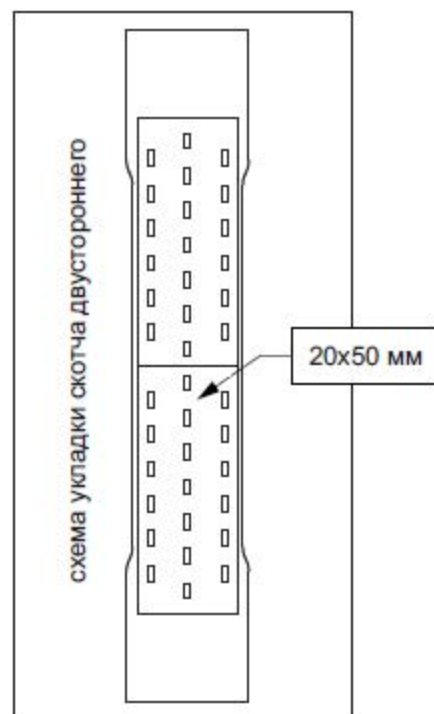
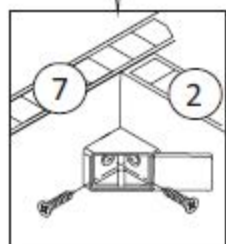
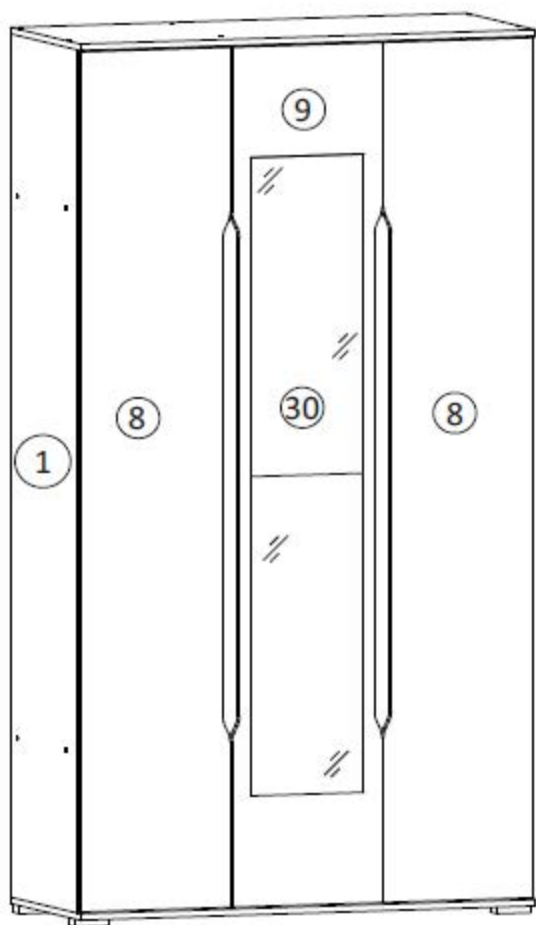
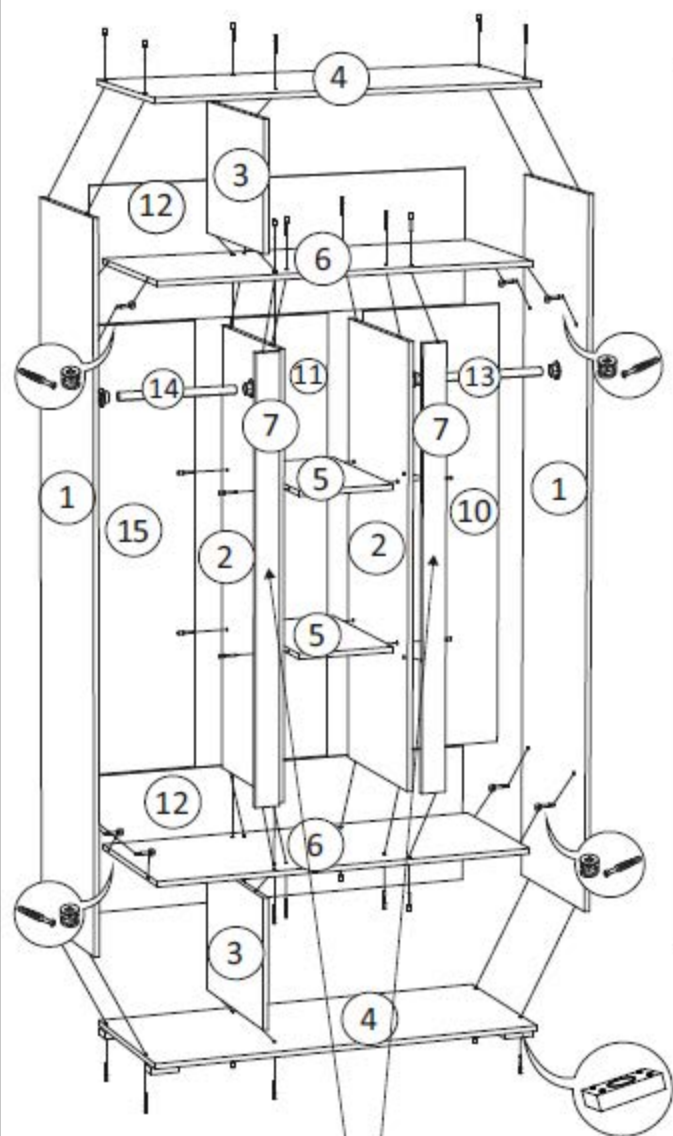
в упаковке
с зеркалом

*Крепление ответной
планки петли*



Монтаж эксцентриковой стяжки

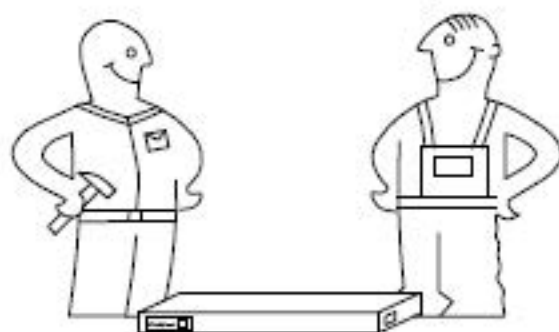
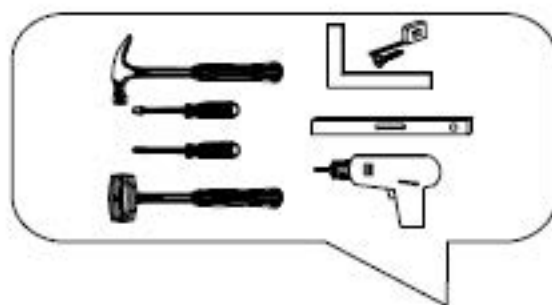




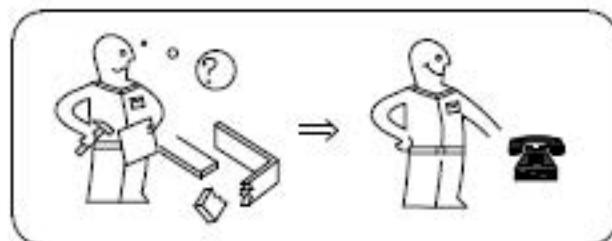
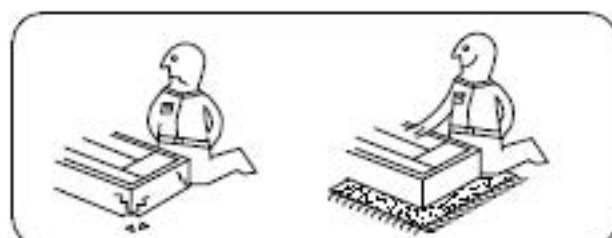
- (PL) Instrukcja montażu
- (CZ) Návod k montáži
- (D) Montageanleitung
- (GB) Assembly instruction
- (F) Model d'emploi
- (HU) Szerelési útmutató
- (I) Istruzione di montaggio
- (NL) Handleiding voor de montage



- (RU) Инструкция по монтажу
- (RO) Instrucțiuni de montare
- (SK) Návod k montáži
- (TR) Montaj talimatı



Uwaga • Upozornění • Achtung • Attention • Caution • Figyelem Attenzione • Opgelet • Вниманіе • Atentie • Upozornenie • Dikkat	
PL	Czyszczenie należy wykonać wyłącznie za pomocą ściereczki lub lekko nawilżonego ręcznika. Nie stosować środków czyszczących do szorowania.
CZ	Čistění je nutné vykonávat výhradně pomocí utěrky nebo lehké navlhčeného ručníku. Nepoužívejte čisticí prostředky obsahující abrazivní částice.
D	Bitte nur mit einem Staubtuch oder leicht feuchtem Lappen reinigen. Keine scheuernden Putzmittel verwenden.
GB	Please only clean with a duster or a damp cloth. Do not use any abrasive cleaners.
F	Le nettoyage se fait uniquement à l'aide d'un torchon ou d'une serviette légèrement mouillée.
HU	A tisztítás kizárólag törölköző vagy enyhén nedvesített törölköző segítségével végezhető. Súroló hatású tisztítószereket nem szabad használni.
I	Pulire esclusivamente con un panno o un asciugamano umido.
NL	Reinig alleen met een stofdoek of een lichtjes vochtige doek. Gebruik geen schurende poetsmiddelen.
RU	Очищайте от пыли тряпкой или слегка влажной салфеткой. Не допускаются применения чистящих средств, не предназначенных для ухода за мебелью.
RO	Curățați suprafața numai cu o cârpă sau cu un prosop ușor umezit. Nu utilizați agenți de curățare abrazivi.
SK	Čistení je nutné vykonávať výhradne pomocou utierky alebo ľahko zvlhčeným ručníkom. Nepoužívajte čisticie prostriedky obsahujúce abrazívne častice.
TR	Lütfen sadece bir tze banyık veya hafif nemli yumuşak bir bezle siliniz. Ağır tırcı temizlik malzemeleri kullanmayınız.



Karta serwisowa • Servisní list • Service Karte • Service card • Carte de service • Szervizkártya
Scheda di servizio • Service kaart • Сервисная карта • Fisa service • Servisný list • Servis karti

