

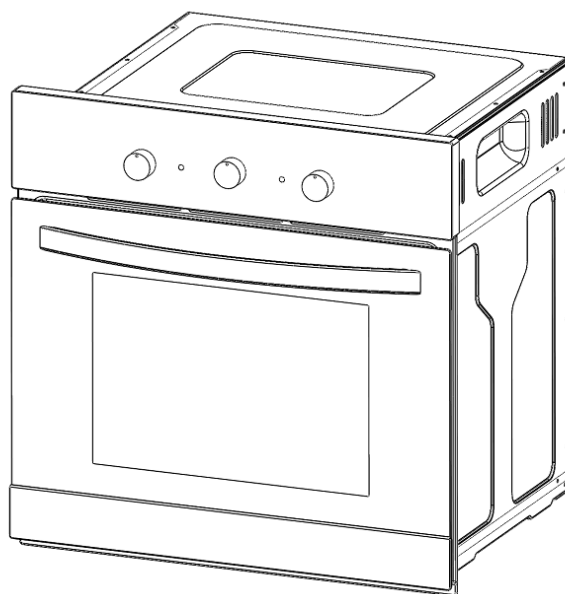


MAUNFELD

ИНСТРУКЦИЯ ПО ЭКСПЛУАТАЦИИ

Многофункциональной (5 функций, статика)

электрической духовки 60см



DESIGNED
IN BRITAIN



Безопасность окружающей среды

используемые упаковочные материалы являются экологически чистыми и легко перерабатываются



Данный духовой шкаф соответствует Европейским нормам безопасности 2002/96/EC, 89/336/EEC, 93/68/EEC, 73/23/EEC и директиве "RoHS" 2002/95/CE. *, требованиям ТР ТС 004/2011 «О безопасности низковольтного оборудования», ТР ТС 020/2011 «Электромагнитная совместимость технических средств»

Удостоверьтесь, что шкаф правильно установлен. Таким образом, Вы сможете избежать негативных последствий для Вашего здоровья и окружающей среды. Он должен устанавливаться подготовленным человеком.

Шкаф не может быть использован как урна!

Нельзя выбрасывать шкаф, прошедший срок службы, просто как мусор. Его нужно переработать в соответствии с правилами безопасности окружающей среды.

Упаковочные материалы являются безопасными для окружающей среды и могут быть легко переработаны

ВНИМАНИЕ!



Ваша безопасность имеет первостепенное значение для нашей компании. Инструкция содержит важную информацию по безопасной установке и эксплуатации духового шкафа. Пожалуйста, прежде всего, прочтите внимательно инструкцию. Не выбрасывайте инструкцию в течение всего периода использования духового шкафа.

ПРАВИЛА ТЕХНИКИ БЕЗОПАСНОСТИ

Внимание!

Внимательно прочитайте инструкцию по эксплуатации духового шкафа перед его использованием.

Духовой шкаф предназначен для приготовления пищи исключительно в бытовых условиях.

Общая информация

Этот прибор предназначен для домашнего использования в бытовых условиях и может быть встроен в стандартный кухонный шкаф.

ВАЖНО: вся прилегающая мебель и компоненты/ материалы, используемые при установке духового шкафа, должны выдерживать температуру минимум на 85 ° C выше среднекомнатной температуры, в которой они установлены.

В частности, определенные типы виниловых обоев или ламинированная мебель кухни склонны к тепловому повреждению или изменению цвета при несоблюдении рекомендуемой температуры

Покупатель полностью несёт ответственность за любой ущерб, причиненный прибором, установленным с нарушением данного температурного режима, или вызванный размещением мебели к духовому шкафу ближе, чем на 4 мм.

Прежде, чем использовать духовой шкаф в транспортных средствах, предназначенных для отдыха (семейные автофургоны и т.д.), пожалуйста, также прочтите внимательно инструкцию по технике безопасности и установке.

Использование данного духового шкафа в иных целях или в неправильном температурном режиме влечет за собой снятие Гарантии, а так же отказ от рассмотрения претензии.

Ваш новый духовой шкаф гарантированно защищён от электрических и механических дефектов при соблюдении правил и условий его использования, которые указаны в Гарантии.

Ремонт духового шкафа может быть осуществлен только в специализированных сервисных центрах, а так же их уполномоченными сервисными агентами.

Инструкция по технике безопасности

Данный духовой шкаф соответствует Европейским нормам безопасности. Мы хотим подчеркнуть, что это соответствие не отрицает тот факт, что поверхности духового шкафа останутся горячими в процессе использования и сохранят тепло после окончания использования.

Этот духовой шкаф не предназначен для использования лицами (включая детей) с ограниченными физическими или умственными способностями, а также лицами не имеющими опыта и знаний по его использованию, если только они не прошли инструктаж и не используют данную технику под наблюдением человека, отвечающего за безопасность использования.

Во время эксплуатации духовой шкаф нагревается. Не дотрагивайтесь до нагревательных приборов, расположенных внутри шкафа!

Средства для отключения шкафа должны быть установлены в проводке согласно правилам безопасности.

Если электропровод шкафа повреждён, он должен быть заменён производителем или агентом сервисного центра.

ВНИМАНИЕ: Этот духовой шкаф нагревается во время использования. Он не предназначен для использования детьми моложе 8ми лет и лицами с ограниченными физическими или умственными способностями, а также лицами не имеющими опыта и знаний по его использованию, если только они не прошли инструктаж и не используют данную технику под наблюдением человека, отвечающего за безопасность использования. Дети не должны играть с компонентами духового шкафа! Чистка шкафа не может осуществляться детьми без надзора со стороны взрослых людей.

Безопасность детей

- Держите детей вдали от нагретого духового шкафа.
- Дети, находящиеся на кухне во время использования шкафа, должны быть всегда под присмотром взрослых.

ОБЩИЕ ИНСТРУКЦИИ

Этот духовой шкаф не предназначен для использования лицами (включая детей) с ограниченными физическими или умственными способностями, а также лицами не имеющими опыта и знаний по его использованию, если только они не прошли инструктаж и не используют данную технику под наблюдением человека, отвечающего за безопасность использования.

- Не ставьте тяжелые предметы на дверцу духовки и не опирайтесь на нее, когда она открыта, так как это может привести к повреждению петли дверцы духовки.
- Не оставляйте нагретое масло или жир без присмотра, так как это ведёт к риску возникновения пожара.

Не размещайте противень для выпекания в глубине основания духовки.

- Электрическая арматура или кабели должны быть вдали от нагретого шкафа.
- Не используйте шкаф для обогрева комнаты, для сушки одежды.
- Не устанавливайте шкаф рядом с занавесками или мягкой мебелью.

Чистка духового шкафа

Чистка духовки должна осуществляться на регулярной основе.

Следует проявлять осторожность во время проведения процедуры чистки.

ВАЖНО: шкаф должен быть отключен от сети перед процедурой чистки.

Установка

Кухня должна быть сухой и хорошо проветриваемой, с установленной вентиляцией.

Этот шкаф должен быть правильно установлен квалифицированным специалистом, строго в соответствии с инструкциями производителя.

Мы не несем ответственности за причинение вреда или ущерба, человеку или имуществу, в результате ненадлежащего использования или установки данного шкафа.

Тепло, пар и влаги будут созданы во время использования устройства, позаботьтесь, чтобы избежать травм, обеспечить помещение хорошим проветриванием. Если шкаф будет использоваться в течение длительного периода времени, то дополнительная вентиляция может потребоваться.

Пожалуйста, проконсультируйтесь с вашим квалифицированным установщиком, если вы сомневаетесь в том, какая вентиляция вам потребуется

Размещение шкафа

Убедитесь, что отверстие, в которое Вы будете устанавливать духовку, соответствует тем размерам, которые приведены в диаграмме выше.

Духовка должна быть установлена в корпус с вентиляционным вырезом, как показано в разделе "Требования к Вентиляции" на следующей странице.

Убедитесь, что за задней панелью техники отсутствует другая мебель

Убедитесь, что духовка надежно закреплена в корпусе вашей мебели. Крепление духовки к корпусу мебели осуществляется при помощи четырех винтов. Они должны быть привинчены через духовку и корпус вашей мебели.

Декларация Соответствия.

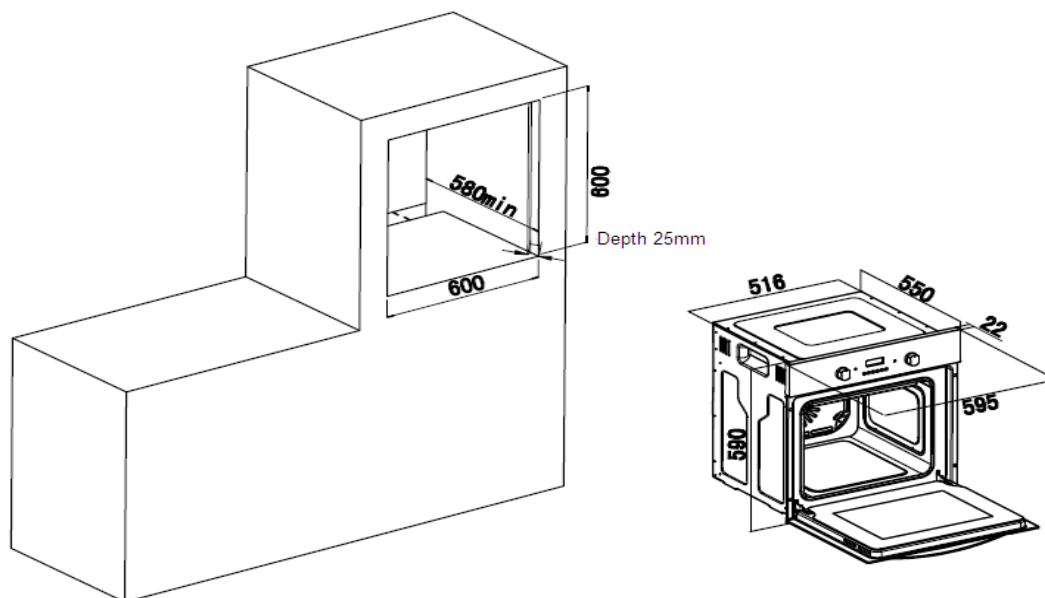
Техника соответствует европейским стандартам 89/336/ЕЕС, 93/68/ЕЕС, 73/23/ЕЕС и последующих пересмотров и "RoHS" директивы 2002/95/СЕ.

Производитель заявляет, что духовка построена с использованием сертифицированных материалов и требует устройства, устанавливаемого в соответствии с действующими стандартами.

- Директива RoHS – это "Ограничение использования вредных материалов в электрическом и электронном оборудовании». Эта директива запрещает устанавливать на Европейском рынке электрическое и электронное оборудование, превышающее содержание допустимого уровня меди, кадмия, ртути, гексавалентного хрома, полиброминированного дифенила и его эфира.



Характеристики



Размеры

Высота:	590	мм
Ширина:	595	мм
Глубина:	550	мм

5 функций (статика)

Духовка вместимость: 57 литров

Охлаждающий вентилятор

Тангенциальный вентилятор охлаждения установлен внутри этого шкафа, чтобы сделать внутреннюю температуру духовки и поддерживать стабильную температуру нижней ее части. После использования вентилятора духовка будет работать, пока она не станет достаточно охлажденной.

Электрические параметры

№ модели	Максимальная мощность		
	Напряжение: 220V	Напряжение: 230V	Напряжение: 240V
АЕОС.575В АЕОС.575W АЕОС.575S АЕОС.57X/ АЕОС.57XX	2250W	2300W	2350W

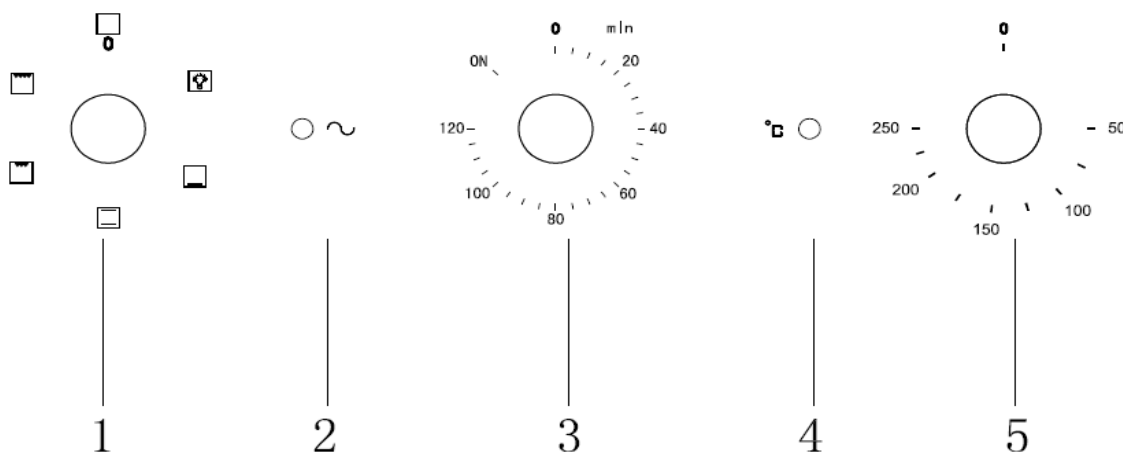
Номинальное напряжение: 220-240В переменного тока частотой 50 Гц

Подключение питания: **13 А (двухполюсный выход с 3 мм разрывом контакта)**

Сетевое питание: 3x1,5мм²

Освещение духовки: 25 W/300 ° С винтового типа пигмей

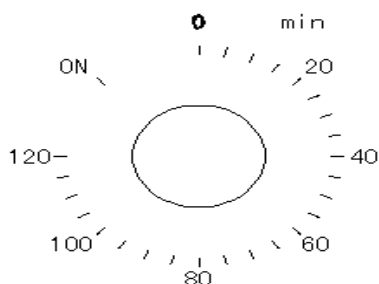
Панель управления



5 основных кнопок/ ручек панели управления духового шкафа:
1. Переключатель функций духового шкафа

2. Световой индикатор питания
3. Таймер духового шкафа
4. Операционный свет работы духовки
5. Ручка управления термостата

3. Таймер духового шкафа



1. Если нет необходимости использования таймера, установите его на “NO” и присоедините к сети
2. Если нужен таймер, поверните кнопку таймера в желаемое положение - 0~120 мин, по истечении времени духовка выключится.

ВАЖНО: духовка выключается, когда сигнал затихает. Если Вы закончили готовить, то поставьте переключатель функций и ручку управления термостата на 0.

ВЫБОР РЕЖИМА ПРИГОТОВЛЕНИЯ

1. Когда духовой шкаф подключается к сети питания в первый раз, то индикатор света включается. После выбора режима приготовления и установки температуры операционный свет включается, и духовой шкаф начинает работать, окончательно установив время приготовления от 0мин до 120мин, повернув ручку по часовой стрелке на соответствующее время.
2. Переключатель функций духовки следует использовать для установки желаемого режима приготовления. Духовой шкаф будет использовать различные возможности внутренней полости духовки. После выбора режима, включается индикатор света.

Ваш духовой шкаф содержит 5 функций на выбор:



ОПЕРАЦИОННЫЙ СВЕТ ДУХОВКИ: Даже если духовой шкаф не находится в рабочем режиме, свет может быть включен.



НИЖНИЙ НАГРЕВ: Это традиционный метод приготовления еды. Духовка разогревается снизу.



ТРАДИЦИОННОЕ ПРИГОТОВЛЕНИЕ (ВЕРХНИЙ И НИЖНИЙ НАГРЕВ): Этот метод приготовления пищи обеспечивает традиционное приготовление пищи,

используя тепло верхнего и нижнего элементов. Эта функция подходит для жарки и выпечки только на одной полке.

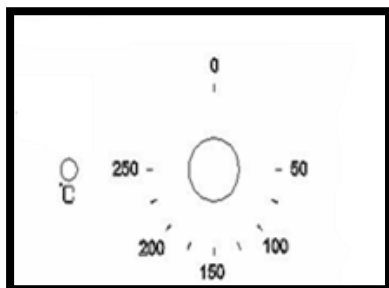


ПОЛУ ГРИЛЬ: Этот метод приготовления пищи позволяет использовать только внутреннюю часть верхнего элемента нагрева, который направляет тепло вниз на еду. Эта функция подходит для приготовления на гриле маленьких кусочков бекона, мяса, тостов и т.д.



ПОЛНЫЙ ГРИЛЬ: Этот метод приготовления пищи использует внутреннюю и внешнюю части верхнего нагревательного элемента, который направляет тепло вниз на еду. Эта функция подходит для гриля средних или больших частей сосисок, бекона, стейка, рыба и т.д.

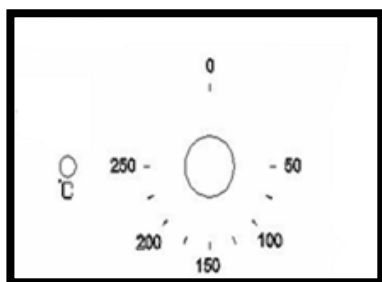
Ручка регулирования термостата



Ручка контроля термостата устанавливает необходимую температуру в духовке. Есть возможность регулировать температуру в диапазоне 50 - 250 ° C.

Поверните ручку управления по часовой стрелке.

Операционный свет духовки



Этот свет указывает на то, что происходит нагрев элементов духовки. Свет погаснет, когда установленная температура достигнута. Это будет происходить циклами включения и выключения в течение приготовления.

Вы не должны перемещать и помещать пищу в духовке, для того чтобы нужная температура было достигнута.

Руководящие принципы для приготовления

Пожалуйста, обратитесь к информации, приведенной на упаковке пищевых продуктов для руководства при приготовлении их температуры и времени. Ознакомившись с работой Вашего духового шкафа и температурой и временем приготовления продуктов, принципы приготовления могут стать другими, исходя из ваших личных предпочтений.

Если вы используете функцию вентилятора, то вы должны следовать информации, приведенной на упаковке пищевых продуктов для данного способа приготовления пищи.

Убедитесь, что замороженные продукты тщательно оттаяли перед приготовлением, если

на упаковке пищевых продуктов не указано, что вы можете готовить их замороженными.

Вы, должны дождаться предварительного нагрева духовки и не помещать пищу внутрь нее. Вы можете отказаться от предварительного нагрева при использовании режима вентилятора духовки, однако вы должны продлить время приготовления, заданные на упаковке пищевых продуктов примерно на десять минут.

Перед приготовлением, убедитесь, что другие аксессуары, которые не требуются, были удалены из печи.

При использовании лотков в центре духовки, оставьте зазоры между ними, чтобы позволить воздуху циркулировать.

Старайтесь как можно меньше открывать дверцу духовки, когда хотите посмотреть готовность блюда.

Свет духовки остается включенным во время всего процесса приготовления.

Предупреждения

Держите дверцу духовки закрытой при использовании любой из функции гриля.

Не использовать алюминиевую фольгу для приготовления пищи во время функции гриля, не заворачивайте пищу в фольгу. Высокая светоотражающая способность фольги потенциально может повредить элемент гриля.

В ходе приготовления пищи, никогда не ставьте кастрюли или посуду непосредственно на края нижней части духовки. Вся посуда всегда должны быть размещены на полках .

Элементы гриля и другие внутренние компоненты духовки сильно нагреваются во время работы, не дотрагивайтесь до них случайно при обработке пищи.

Важно: Будьте осторожны при открытии двери, чтобы избежать контакта с горячими частями духовки и пара.

Ручку поддона следует использовать только для перемещения поддона, а не для удаления его из духовки. При снятии поддона, вы всегда должны использовать прихватку.

ВНИМАНИЕ: Доступные части духовки могут нагреваться во время ее использования. Маленькие дети не должны находиться вблизи духовки во время ее использования.

Не используйте агрессивные абразивные чистящие средства или металлические скребки для очистки стекла дверцы духовки, поскольку это может поцарапать поверхность и привести к разбитию стекла.

Аксессуары

Ваша духовка поставляется в следующей комплектации:

1, поддон для выпечки

2, решетка универсальная

ЧИСТКА И УХОД

Духовка должна быть очищена после каждого использования. При очистке духовки освещение должно быть включено, чтобы вы могли видеть поверхность лучше.

Стенки духовки рекомендуется мыть только теплой водой с использованием небольшого количества моющей жидкости.

После чистки стенок духовки вытрите её насухо.

Никогда не чистите поверхности духовки паром.

Духовка должна быть очищена только теплой водой с мылом, используя при этом либо губку либо мягкую ткань. Не используйте абразивные чистящие средства.

Любые пятна, которые появляются в духовке, это пятна, которые возникли в процессе приготовления пищи, ее остатков или брызг. Это может быть результатом приготовления пищи при ее готовности в режиме чрезмерно высокой температуры или при помещении ее в посуду, которая слишком мала.

Вы должны выбрать температуру приготовления пищи и функцию, которые подходят для данной пищи, которую вы готовите. Вы также должны убедиться, что пища находится в соответствующего размера блюде и использовать поддон в случае необходимости.

Внешняя часть духовки должна быть очищена только теплой водой с мылом, используя либо губку или мягкую ткань. Не используйте абразивные чистящие средства.

Любой ущерб, причиненный духовке при ее чистке будет устранен за счет покупателя, даже если устройство находится в пределах гарантийного срока.

Любые пятна, появляющиеся на дне духовки, возникли при приготовлении пищи от брызг или пролитой пищи, эти брызги происходят во время процесса приготовления. Их возникновением могла быть причина приготовления пищи при чрезмерно высокой температуры или не помещения пищи полностью в посуду, которая слишком мала.

Вы должны выбрать температуру приготовления пищи и функцию, которая подходит для пищи, которую вы готовите. Вы должны также обеспечить, чтобы пища находилась в адекватном размере блюда, посуды и поддоне.

Съемный вкладыш верхней части духовки

Ваш духовой шкаф поставляется со съемным вкладышем верхней части духовки, находящийся над верхним элементом.

Когда вы закончите приготовление пищи, вкладыш должен быть удален и тщательно очищен после каждого использования духовки.

Не позволяйте жиру скапливаться на вкладыше духовки, так как это может привести к возникновению пожара.

Замена лампы духовки

ВАЖНО: духовка должна быть отключена от вашей электросети, прежде чем пытаться удалить или заменить лампу.

Отвинтите крышку лампы против часовой стрелки.

Отвинтите лампу против часовой стрелки и извлеките её из держателя.

Замените лампу с 25 W/300 ° C, винтового типа пигмея.

Не используйте любой другой тип лампочки.

Поставьте новую лампу на место, а затем включите прибор в сеть.

УСТАНОВКА ДУХОВКИ

Установка должна выполняться квалифицированным специалистом в соответствии с действующими и установленными инструкциями:

Правила и нормы безопасности.

Строительные нормы и правила (согласно Департаменту окружающей среды).

Строительные нормы.

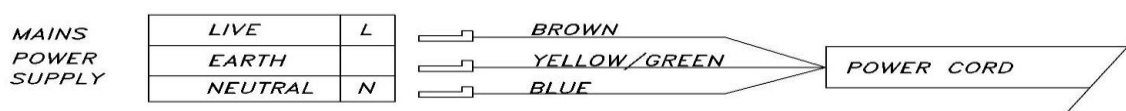
Правила о IEE проводки.

Электричество в производственных помещениях.

Перед подключением духовки, убедитесь, что напряжение питания указанное на табличке соответствует вашему напряжению питающей сети.

ВНИМАНИЕ: ДУХОВОЙ ШКАФ ДОЛЖЕН БЫТЬ ЗАЗЕМЛЕН.

Духовка должна быть подключена к 13А двухполюсной розетке, имеющей 3мм разделительный контакт.



Духовки, оснащенные питающим кабелем, сконструированы для работы на переменном токе напряжения и частотой, указанными на приборе и в руководстве по обслуживанию.

Подключение духовки к электрической сети должно производиться только к сети переменного тока через правильно смонтированную розетку с защитным заземляющим контактом.

Необходимо убедиться, что вилка и розетка легко совмещаются друг с другом.

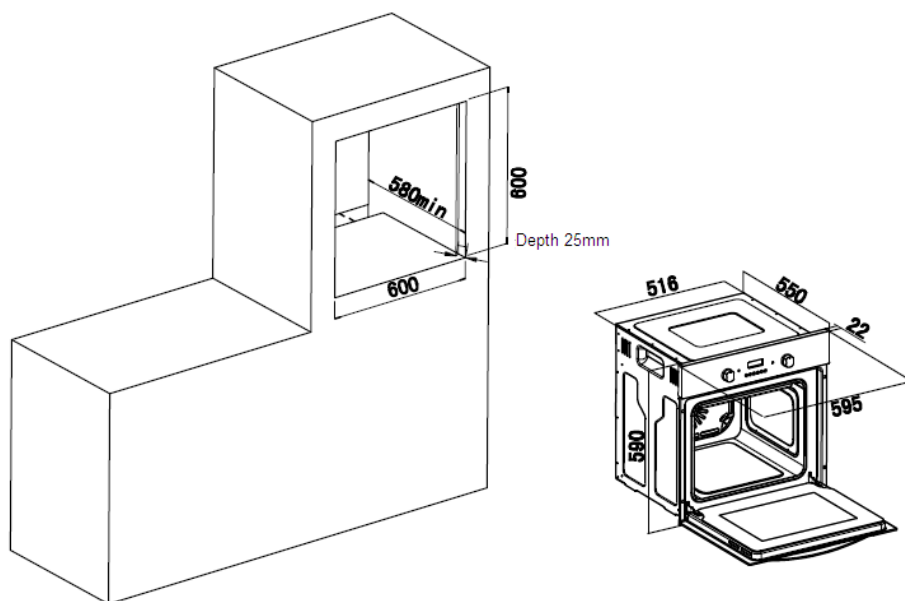
Сечение проводки должно соответствовать потребляемой мощности и иметь достаточную изоляцию.

Если Вы вынуждены менять кабель питания, то провод заземления (жёлтый/зелёный) должен быть всегда на 10мм длиннее линейного провода.

Установка должна включать 1.5мм свободного кабеля в корпусе для лёгкой установки и дальнейшей эксплуатации.

Соединительный шнур не должен касаться греющихся поверхностей духовки и нагреваться до температуры на 50 градусов С выше комнатной.

Установка духовки в кухонный шкаф



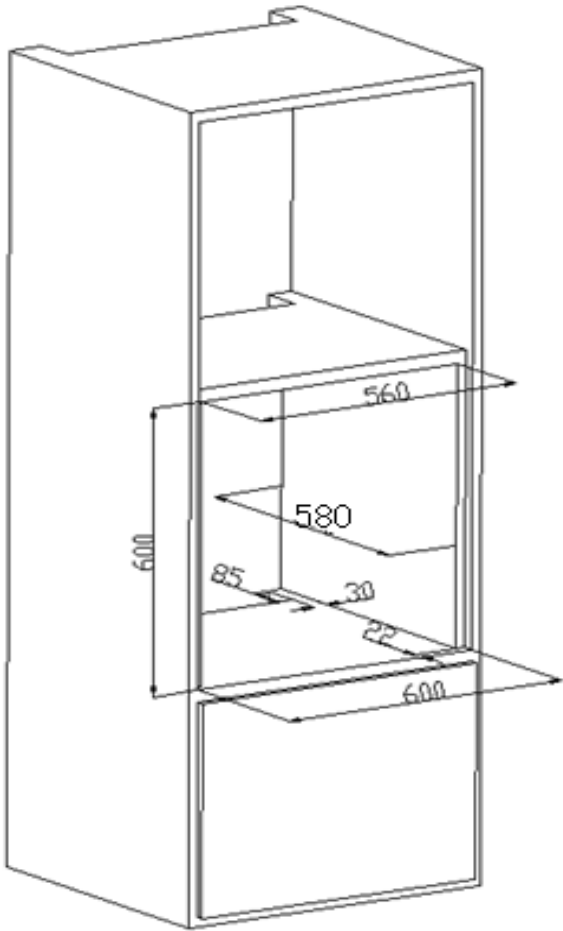
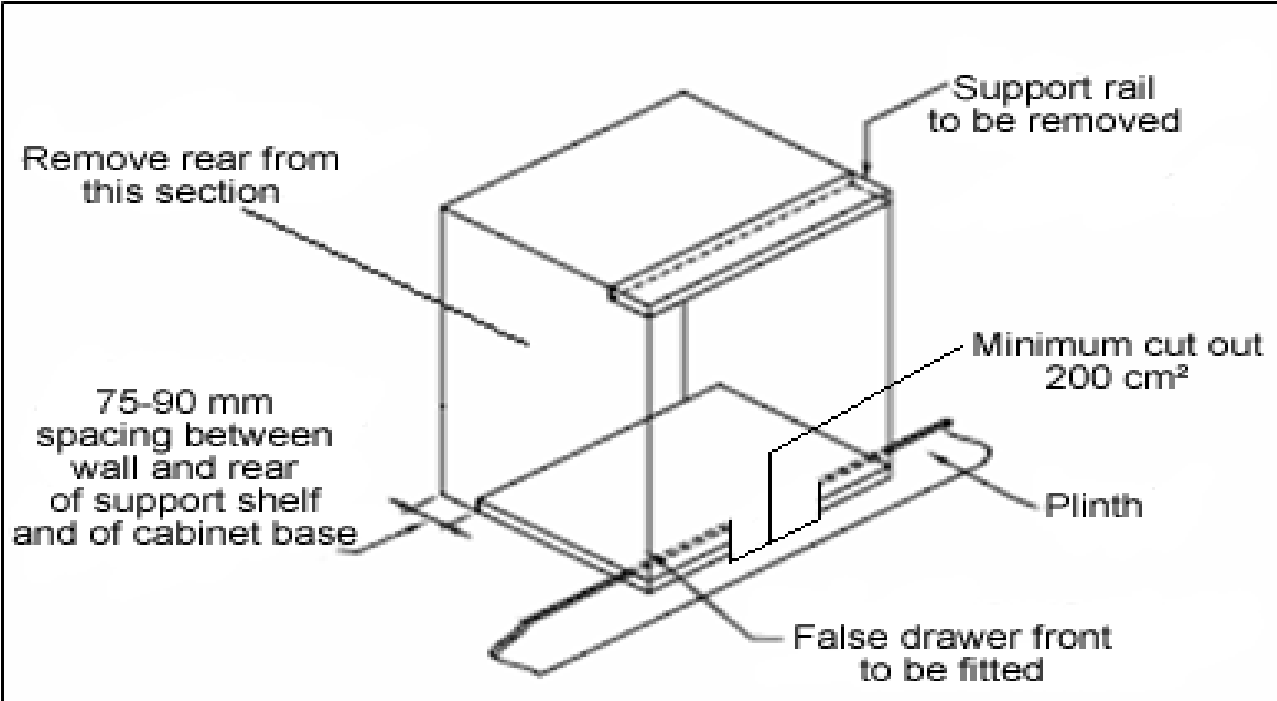
Установка духового шкафа

- Обеспечьте, чтобы диафрагма, в которую вы будете устанавливать духовку имеет размеры приведенные в диаграмме выше.

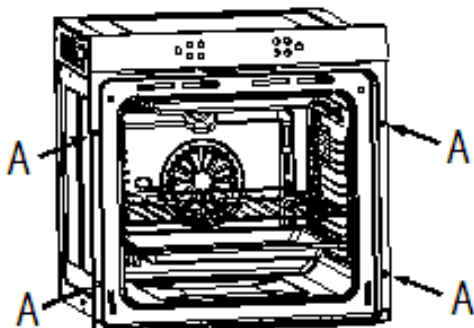
В корпусе кухонного шкафа должна быть оборудована вентиляция в виде вырезов, как показано в «требованиях к Вентиляции» на следующей странице.

- Обеспечьте, чтобы от задней панели устройства была удалена мебель.

Требования к Вентиляции



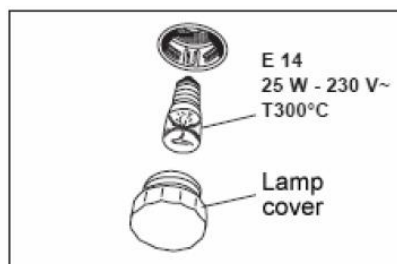
(Рисунок показывает требования к вентиляции и вырезам для установки духового шкафа в стандартную кухню).



Убедитесь, что духовка была надежно закреплена в корпусе. Фиксация духовки в корпус осуществляется при помощи четырех винтов. Они должны быть привинчены через духовку и шкаф в корпус устройства.

Замена лампочки

Для того, чтобы избежать возможности поражения электрическим током убедитесь, что прибор выключен перед заменой лампы.



Установите все ручки управления в положение «0» и отключите вилку шнура из сети открутите и вымойте крышку лампы, а затем вытрите насухо.

Выкрутите лампочку из гнезда, заменив лампочку на новую с высокой температурой колбы (300 °C) со следующими параметрами:

- напряжение 230В
- мощность 25 Вт
- нить потока E14.

Не используйте любые другие типы ламп.

Установите лампу, убедившись, что она правильно вставлена в керамический разъем.

Закрутите крышку лампы.

Снятие дверцы

Для того чтобы получить более легкий доступ к камере духовки для очистки, нужно снять дверцу.

Для этого полностью откройте дверцу, приподнимите ее и поверните маленькие рычаги, расположенные на двух петлях.

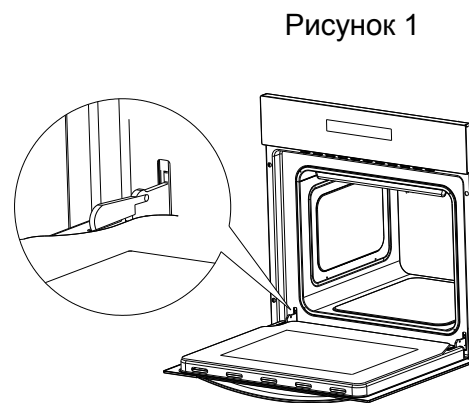
Ухватите дверцу за два внешних края и закройте ее медленно, но не до конца;

Потяните дверцу к себе, выдергивая ее с места установки;

Соберите дверцу, выполнив вышеописанные процедуры в обратном порядке.

рисунок 1

Как видно из рис.1



Удаление внутренней стеклянной панели

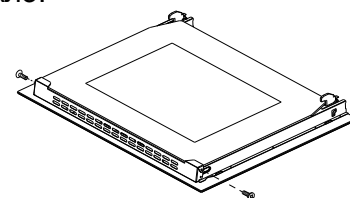
Отвинтите и отсоедините защелку кронштейна в углу на верхней части двери.

Снимите стекло со второго блокировочного механизма и выньте стекло.

Не забудьте после очистки заблокировать стеклянную панель, вкрутив блокирующий механизм.

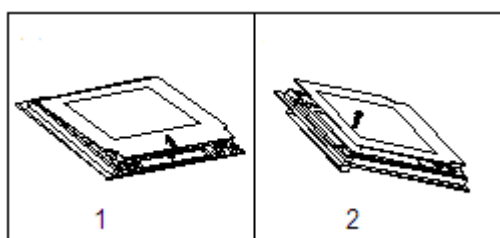
Как видно из рисунка 2

Рисунок 2



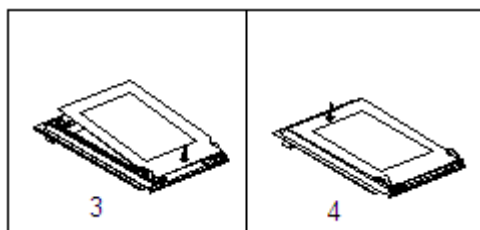
В некоторых моделях используется дверца типа В

Шаги по снятию дверцы:



Держите дверцу плоско на столе. Положите руку на дно стекла дверцы и приподнимите, снимая с кнопки/рычага. Поднимите рычаг/кнопку, находящуюся наверху стекла до момента полного вынимания стекла.

Шаги по установке дверцы:



Наклоните нижнюю часть стеклянной дверцы вперёд к выпуклой пластине дверной рамы, направьте к рычагу/ ручке и нажмите. Надавите плоско на стекло дверцы, нажмите сильно на верхнюю часть стекла и защёлкните кнопку/рычаг.

Прибор не работает должным образом:

- * духовка не включена в сеть
- * Убедитесь, что печь находится в режиме готовности
- * Убедитесь, что вы выбрали функцию приготовления и температуру приготовления.
- * Убедитесь, что прибор был подключен к электрической сети питания правильно.
- * Убедитесь, что сетевые предохранители находятся в рабочем состоянии.
- * Убедитесь, что инструкция по эксплуатации установки времени и выбора режима приготовления блюд была соблюдена.

Не работает функция гриль.

- * Убедитесь, что вы выбрали правильную функцию приготовления пищи.

Гриль духовки не работает, или не включается в течение длительного периода времени, во время использования.

- * Разрешите духовке остыть в течение примерно 2 часов. После ее остывания, проверьте прибор снова.

Пища не правильно готовится

- * Убедитесь, что вы выбираете нужную температуру и правильную функцию приготовления для пищи, которую вы готовите. Может быть целесообразным, чтобы настроить температуру приготовления при помощи кнопок плюс или минус на 10 ° C выше или ниже, для достижения лучших результатов приготовления пищи.

Недостатки:

Пища готовится неравномерно

- * Убедитесь, что пища была установлена на правильном уровне.
- * Убедитесь, что установлена правильная температура и время приготовления

Не работает свет духовки

- * См. стр. выше раздел "Замена лампы духовки"

Получение конденсации в духовке

- * Пар и конденсат является естественным побочным продуктом при приготовлении любой пищи с высоким содержанием воды, таких как замороженные продукты, куриные и др.

* Вы можете получить конденсации в полости печи, между стеклами дверцы духовки. Это не обязательно признак того, что духовка не работает должным образом.

* Не оставляйте еду в духовке, после ее охлаждения и выключения духовки.

* Используйте закрытый контейнер, где практически, во время приготовления пищи, скапливается количество конденсата.

Духовка не нагревается

- * Ни одна из функций не выбрана
- * Температурный режим не выбран

ВАЖНО: Если ваш шкаф не функционирует правильно, пожалуйста, свяжитесь с сервисным центром.

НЕ ПЫТАЙТЕСЬ РЕМОНТИРОВАТЬ НЕПОЛАДКИ САМОСТОЯТЕЛЬНО.

Если Вы самостоятельно приняли участие в ремонте шкафа, находящегося под гарантией, то все проблемы по неисправности относятся к вашей ответственности и исправляются за ваш счет.

Шкаф должен быть доступен для инженера при выполнении необходимых ремонтных работ. Если устройство установлено таким образом, что инженеру невозможен доступ к нему, то любой причинённый ущерб будет за Ваш счёт.

Это включает в себя и ситуацию, когда техника была отделена из кухонного шкафа, герметически запечатана в него или имела деревянные препятствия, размещенные в передней панели устройства.

Регулярные проверки

Помимо сохранения духовки в чистоте, Вам необходимо:

Проведение периодических проверок элементов управления и приготовления пищи.

После истечения срока гарантии вы должны осуществлять технический осмотр духовки в сервисном центре, по крайней мере, один раз в два года,

Исправлять любые недостатки оперативно

Проводить периодическое техническое обслуживание духовки.

Духовка - основные инструкции приготовления

(примеры приготовления) :



Использование верхнего и нижнего элементов режима работы:

ПРОДУКТ	Вес	ВРЕМЯ ПРИГОТОВЛЕНИЯ	Уровень поддона	t	время готовности
Говядина	1 кг	за 15 минут	2-й этаж	200 °С	40-50мин
Свинина	1 кг	за 15 минут	2-й этаж	200 °С	70-80мин
Курица	1,2 кг	за 15 минут	2-й этаж	200 °С	50-60 мин
Дичь	1,5 кг	за 15 минут	2-й этаж	200 °С	50-60 мин
Стейк	0,8 кг	за 10 минут	2-й этаж	180 °С	20-30мин
Хлеб	0,5 кг	за 10 минут	2-й этаж	200 °С	35-45 мин



Использование полного гриля:

ПРОДУКТ	Вес	ВРЕМЯ ПРИГОТОВЛЕНИЯ	Уровень лотка	t	время готовности
Говядина	0,8 кг	10 минут	3-й этаж	250 °С	20-25 минут
Свинина	0,8 кг	10 минут	3-й этаж	250 °С	25-30 минут
Курица	1,2 кг	10 минут	3-й этаж	250 °С	40-45 минут
Vanger	0,6 кг	10 минут	4-й этаж	250 °С	15-20 минут
Гамбургер	0,6 кг	10 минут	4-й этаж	250 °С	15-20 минут
Бобовые	1,2 кг	10 минут	3-й этаж	250 °С	20-25 минут
Растительные	0,5 кг	10 минут	4-й этаж	250 °С	15-20 минут

УТИЛИЗАЦИЯ



■ ЗАПРЕЩЕНО УТИЛИЗИРОВАТЬ С БЫТОВЫМ МУСОРОМ. ОБРАТИТЕСЬ НА СООТВЕТСТВУЮЩИЙ ПУНКТ ПЕРЕРАБОТКИ ЭЛЕКТРИЧЕСКОГО И ЭЛЕКТРОННОГО ОБОРУДОВАНИЯ.

В целях защиты окружающей среды, после окончания срока службы прибора и элементов питания (если входят в комплект), не выбрасывайте их вместе с обычными бытовыми отходами, передайте прибор и элементы питания в специализированные пункты для дальнейшей утилизации. Отходы, образующиеся при утилизации изделий, подлежат обязательному сбору с последующей утилизацией в установленном порядке.

Для получения дополнительной информации об утилизации данного продукта обратитесь в местный муниципалитет, службу утилизации бытовых отходов или в магазин, где Вы приобрели данный продукт.

Официальный сайт производителя в России www.maunfeld.ru Info@maunfeld.ru

Официальный сайт дистрибьютора в Республике Беларусь www.maunfeld.by

Официальный сайт дистрибьютора в Казахстане www.maunfeld.kz

Список сервисных центров находится на сайте www.maunfeld.ru в разделе «Покупателям»

Производитель сохраняет за собой право изменять дизайн, конструкцию и технические характеристики, не влияющие на общие принципы работы устройства, без предварительного уведомления, из-за чего между инструкцией и изделием могут наблюдаться незначительные различия.

EAC Данное изделие соответствует всем требуемым Европейским и Российским стандартам безопасности и гигиены.

Импортер в РФ: ООО «МАУНФЕЛД РУС», 123182, Москва, ул. Щукинская, д.2

Эксклюзивный дистрибьютор в РБ: ООО "Маунфелд Бай",

г. Минск, ул. Янки Мавра, 47/21/ WWW.MAUNFELD.BY/ INFO@MAUNFELD.BY

RUS

Дата производства изделия указана в серийном номере на табличке с техническими данными. Серийный номер представляет собой двенадцатизначное число, шесть цифр из которого (начиная с третьей) первые обозначают дату производства. Например, серийный номер **MA № 26180928xxxx**, означает, что изделие было произведено 28 сентября 2018 года.



Гарантийная карта

МАРКА:
МОДЕЛЬ:
СЕРИЯ:



Дата продажи

.....
 Печать торговой организации

ГАРАНТИЙНЫЕ ОБЯЗАТЕЛЬСТВА

1. Гарантия на изделие - 36 месяцев
2. Гарантия не распространяется на изделия имеющие механические повреждения, либо повреждения возникшие в результате неправильной эксплуатации.
3. Гарантия не распространяется на электрические лампочки подсветки.
4. В случае неисправности по вине производителя или при выходе из строя в течение гарантийного срока изделие ремонтируется в течение 45 дней.

Дата сдачи в ремонт: Дата окончания ремонта: Продление гарантии: Описание произведенных работ, замен деталей: Подпись и печать ремонтной мастерской:	Дата сдачи в ремонт: Дата окончания ремонта: Продление гарантии: Описание произведенных работ, замен деталей: Подпись и печать ремонтной мастерской:	Дата сдачи в ремонт: Дата окончания ремонта: Продление гарантии: Описание произведенных работ, замен деталей: Подпись и печать ремонтной мастерской:
---------------------------------------------------------------------------------------------------------------------------------------------------------------------------------------------------------------------------------------------	---------------------------------------------------------------------------------------------------------------------------------------------------------------------------------------------------------------------------------------------	---------------------------------------------------------------------------------------------------------------------------------------------------------------------------------------------------------------------------------------------

Гарантия не действительна в результате: механических повреждений, загрязнений, переделок, конструкторских изменений, неправильной установки оборудования, неправильной эксплуатации оборудования, действий, связанных с неправильным содержанием и чисткой оборудования, аварий, стихийных бедствий, химического воздействия, атмосферных явлений (обесцвечивания и т.п.), неправильного хранения, ремонтов не

гарантийными мастерскими. Все гарантийные требования будут отвергнуты. Так же, гарантия не принимается во внимание требований, в следствии причин неправильных расчетов, которые возникли во время подбора технических параметров покупателем.

