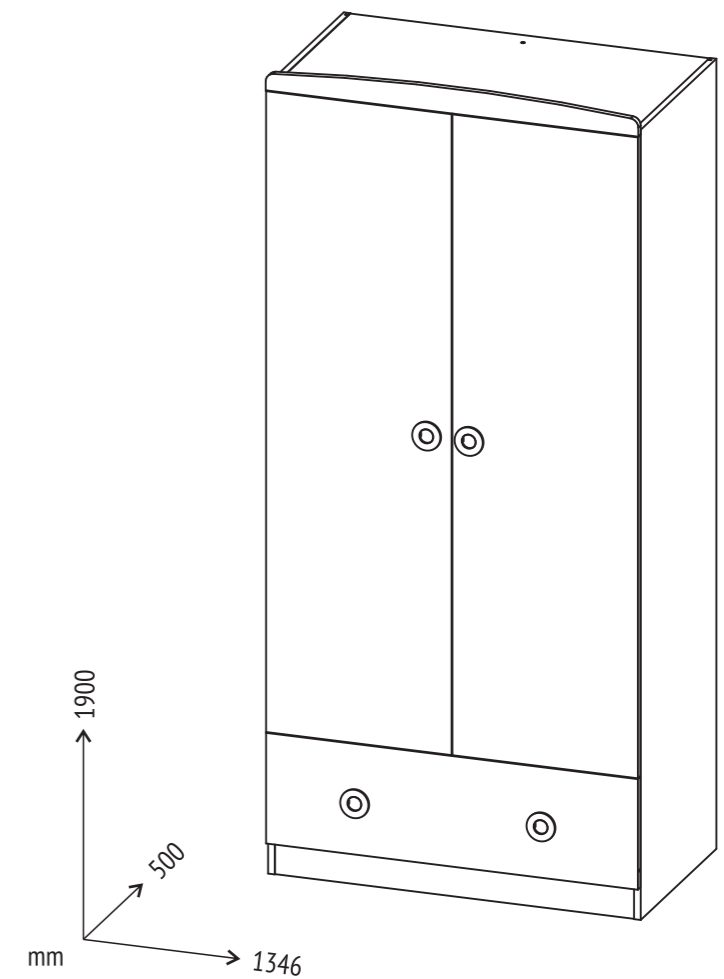
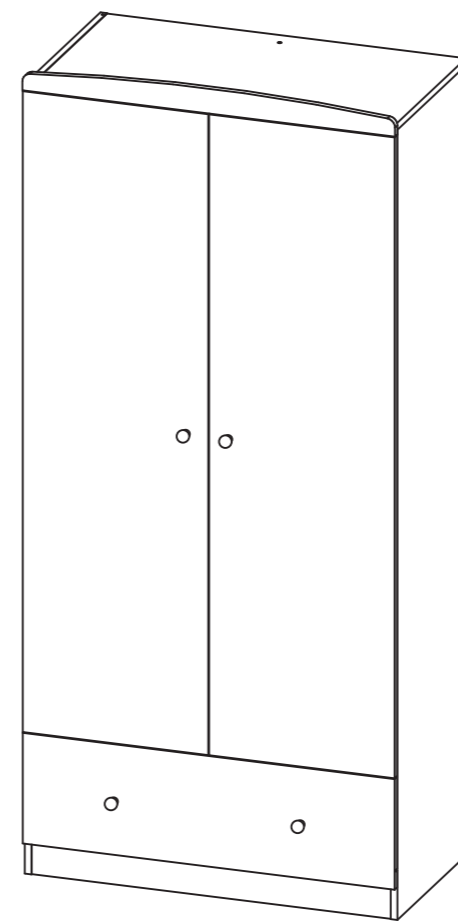




- DE** Bitte lesen Sie vor Gebrauch des Produktes die Bedienungsanleitung sorgfältig durch. **WICHTIG FÜR SPÄTERES NACHSCHLAGEN AUFBEWAHREN!**
- EN** Please read this manual carefully before using the product. Please follow all instructions in this manual. **KEEP THE MANUAL FOR FUTURE REFERENCE!**
- RU** Внимательно прочтите это руководство перед эксплуатацией изделия. Пожалуйста, следуйте всем указаниям данного руководства. **СОХРАНЯЙТЕ РУКОВОДСТВО В ТЕЧЕНИЕ ВСЕГО СРОКА ЭКСПЛУАТАЦИИ ИЗДЕЛИЯ!**



www.topol.ru



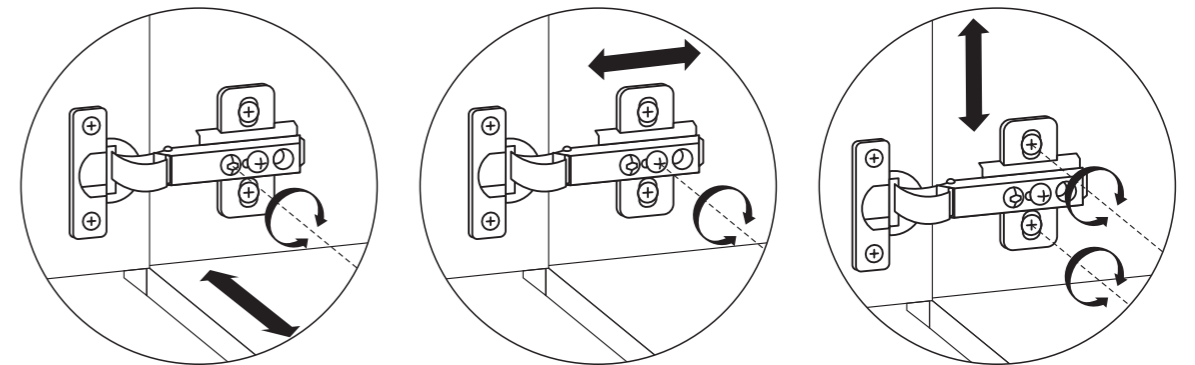
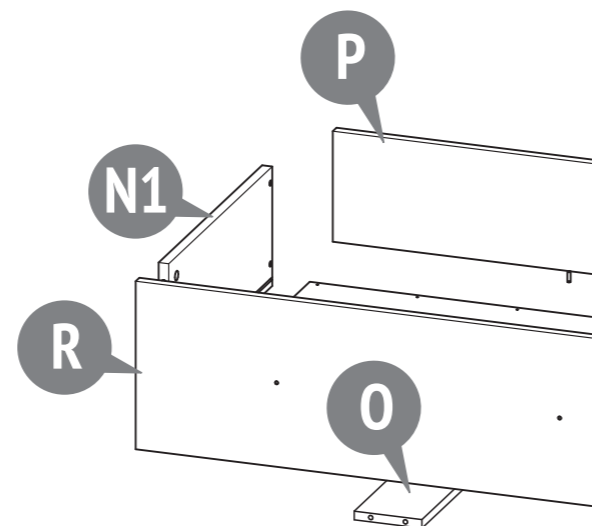
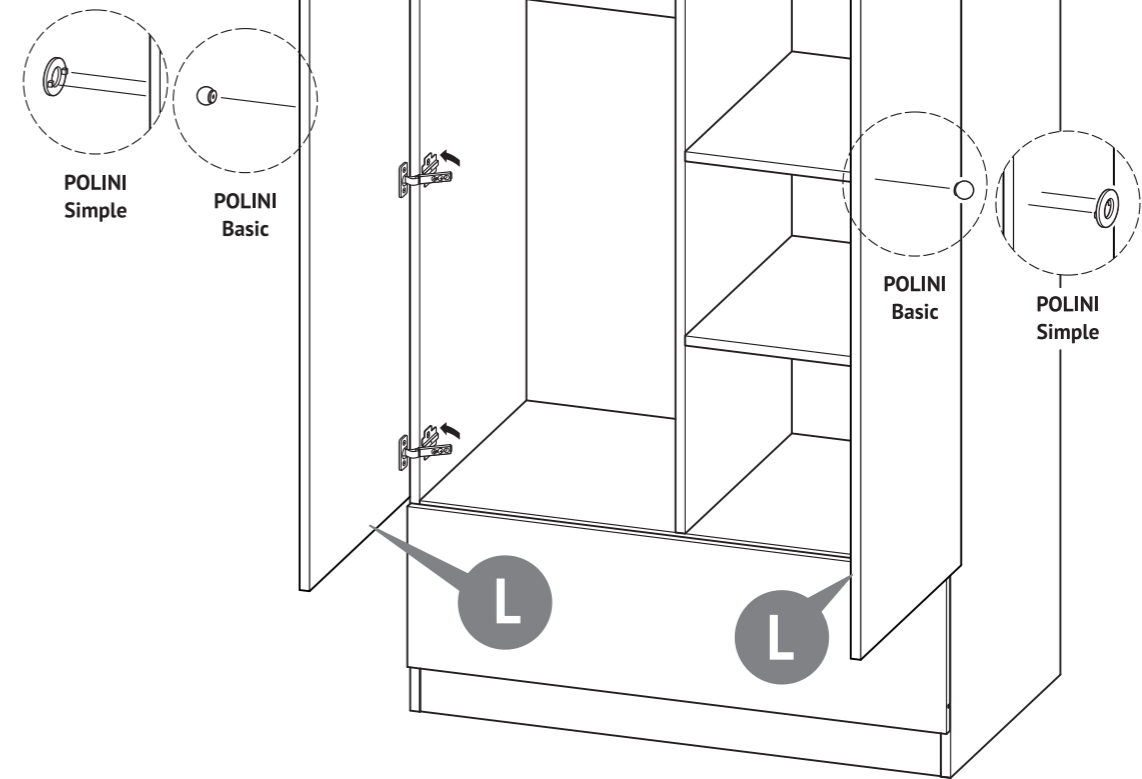
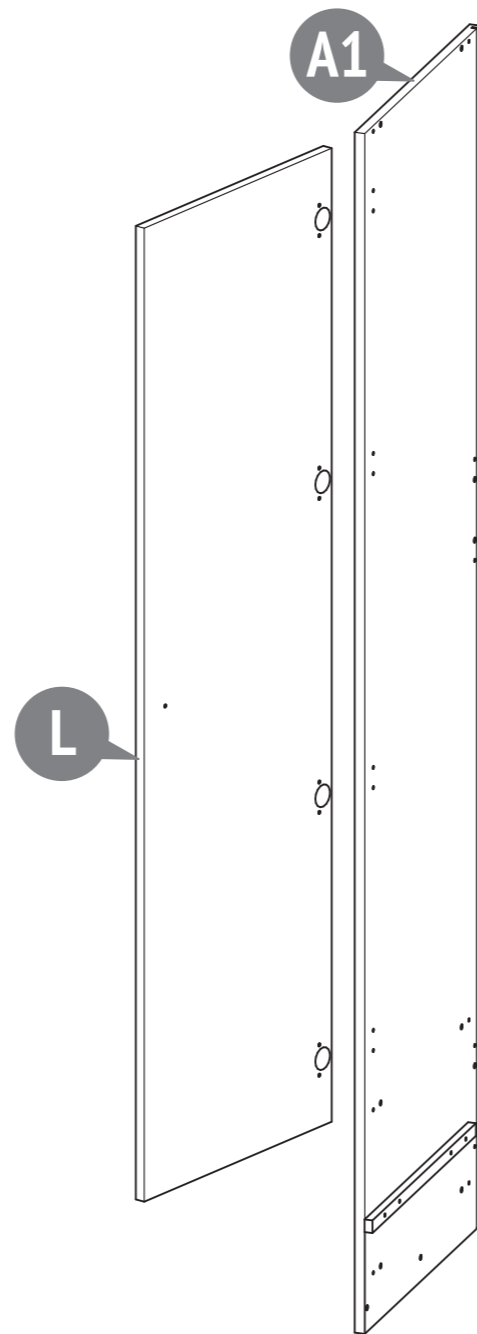
- DE** Zweiteiliger Kleiderschrank mit Schublade POLINI Basic
- EN** Two-sectioned wardrobe with drawer POLINI Basic
- RU** Шкаф двухсекционный с ящиком POLINI Basic

- DE** Zweiteiliger Kleiderschrank mit Schublade POLINI Simple
- EN** Two-sectioned wardrobe with drawer POLINI Simple
- RU** Шкаф двухсекционный с ящиком POLINI Simple

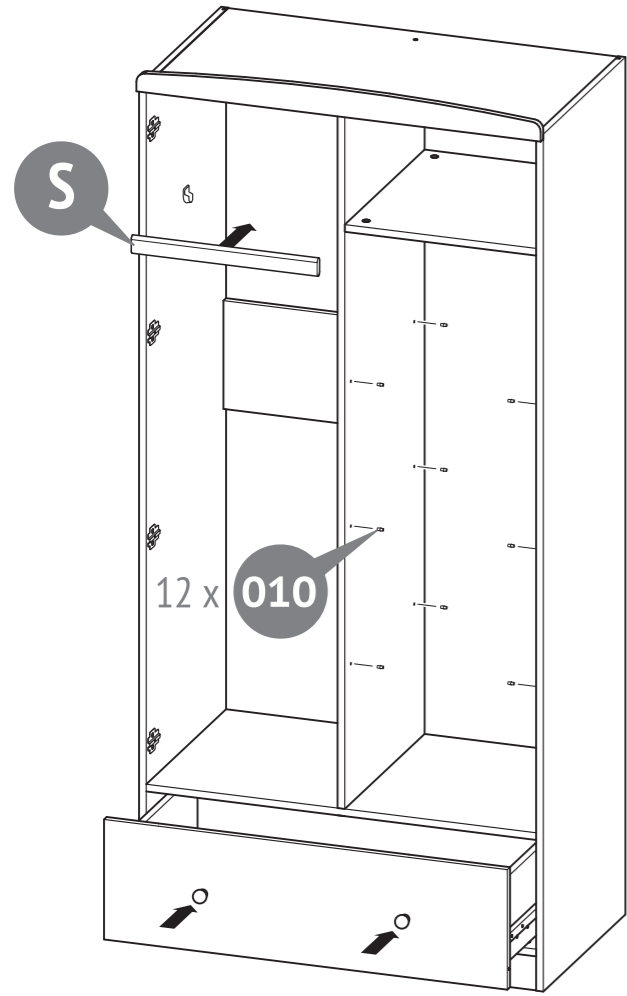
POLINI Basic

POLINI Simple

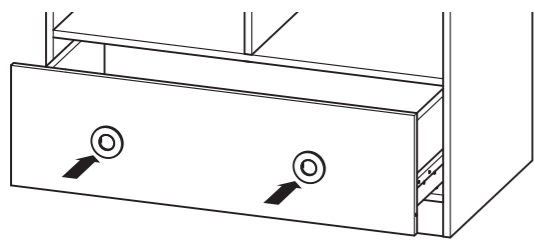
22



20

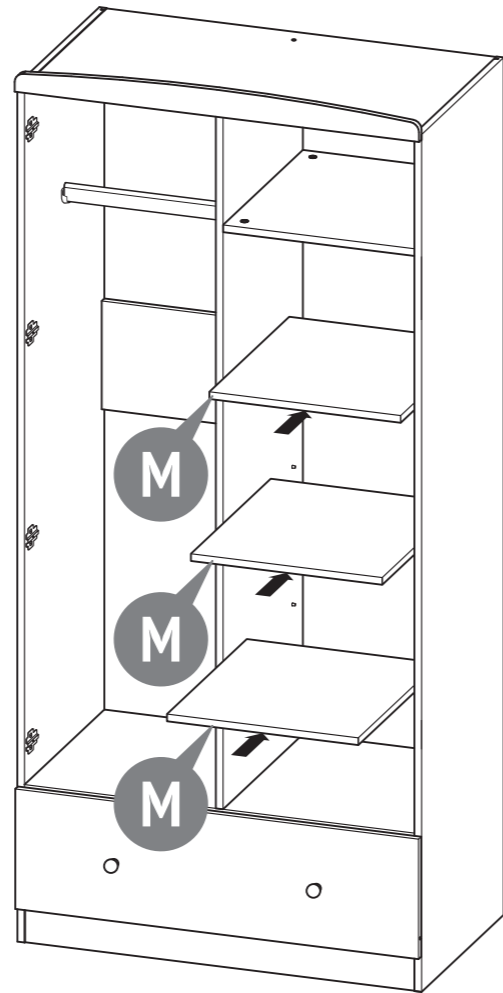


POLINI Basic

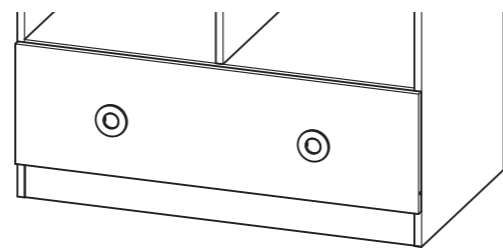


POLINI Simple

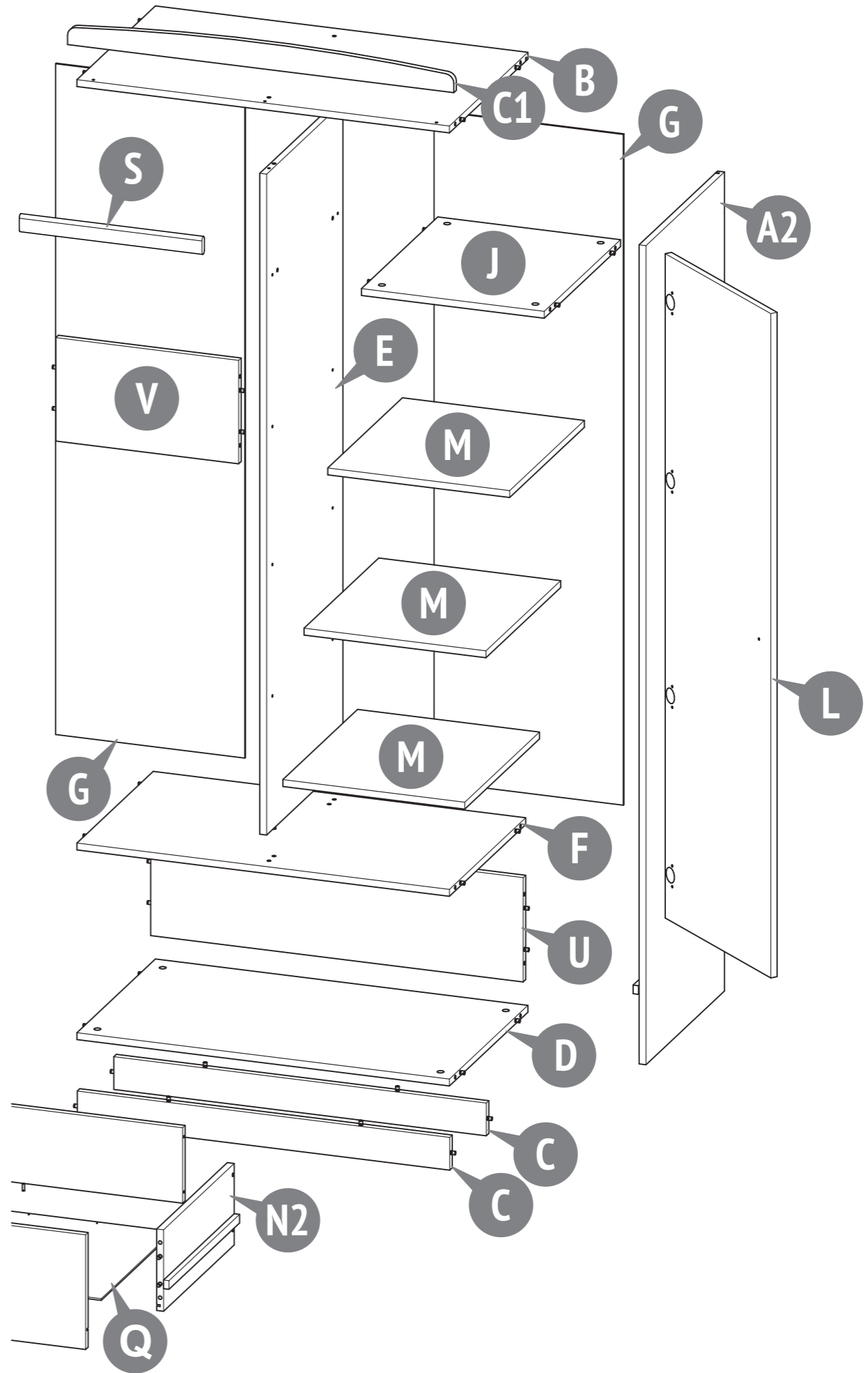
21




POLINI Basic





POLINI Simple



POLINI Basic / Simple

001 8 x 
 Confirmat Schraube 7x50 /
 Confirmat screw 7x50 /
 Винт-конфирмат 7x50

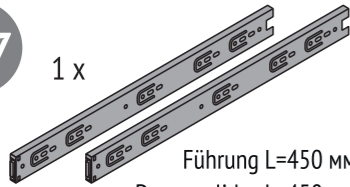
002 28 x 
 Exzenterstift /
 Eccentric pin /
 Шток эксцентрика


003 28 x 
 Exzenter /
 Eccentric /
 Эксцентрик


004 42 x 
 Holzdübel 8x30 /
 Dowel 8x30 /
 Шкант 8x30


005 4 x 
 Griff /
 Handle /
 Ручка


006 4 x 
 Griff / Handle /
 Ручка


007 1 x 
 Führung L=450 mm /
 Drawer slides L=450 mm /
 Направляющие L=450 mm

008 24 x 
 Holzschraube 6x13 /
 Screw 6x13 /
 Шуруп 6x13


009 34 x 
 Holzschraube 4x13 /
 Screw 4x13 /
 Шуруп 4x13


010 12 x 
 Duplo-Bodenträger /
 Shelf support /
 Полкодержатель

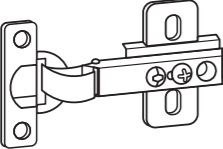
011 2 x 
 Stangehalter /
 Bar holder /
 Штангодержатель

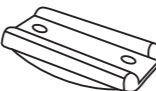
012 22 x 
 Nagel /
 Nail /
 Гвоздь

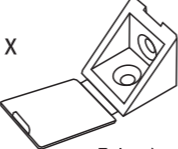
013 12 x 
 Rückwandbefestigung /
 Rear wall mounting /
 Фиксатор задней стенки


014 12 x 
 Holzschraube 4x16 /
 Screw 4x16 /
 Шуруп 4x16

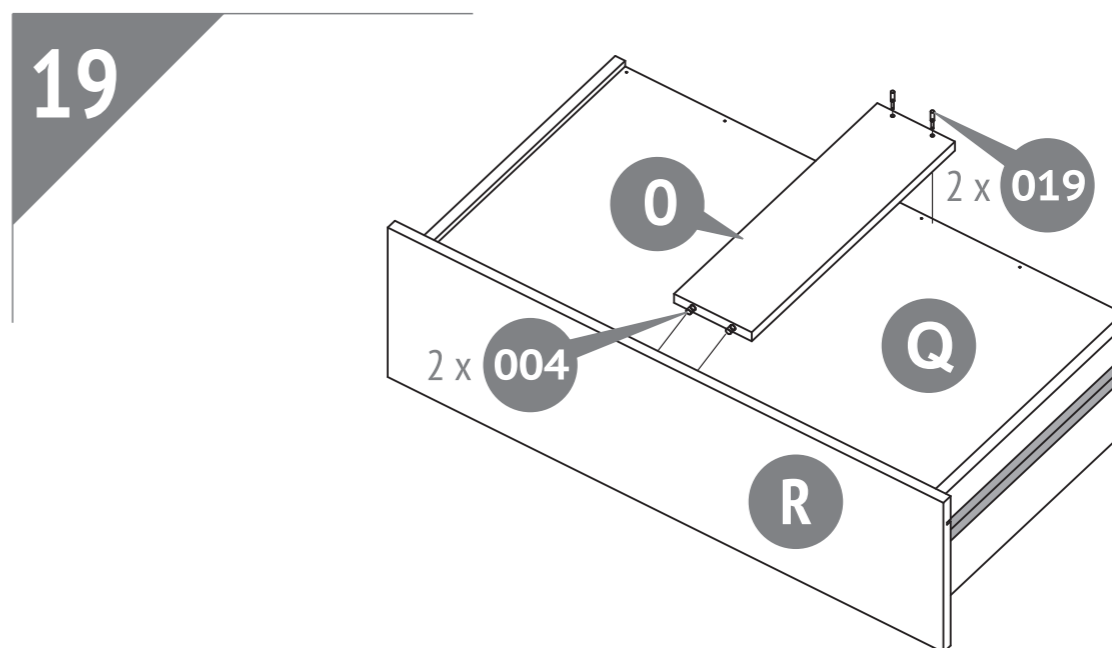
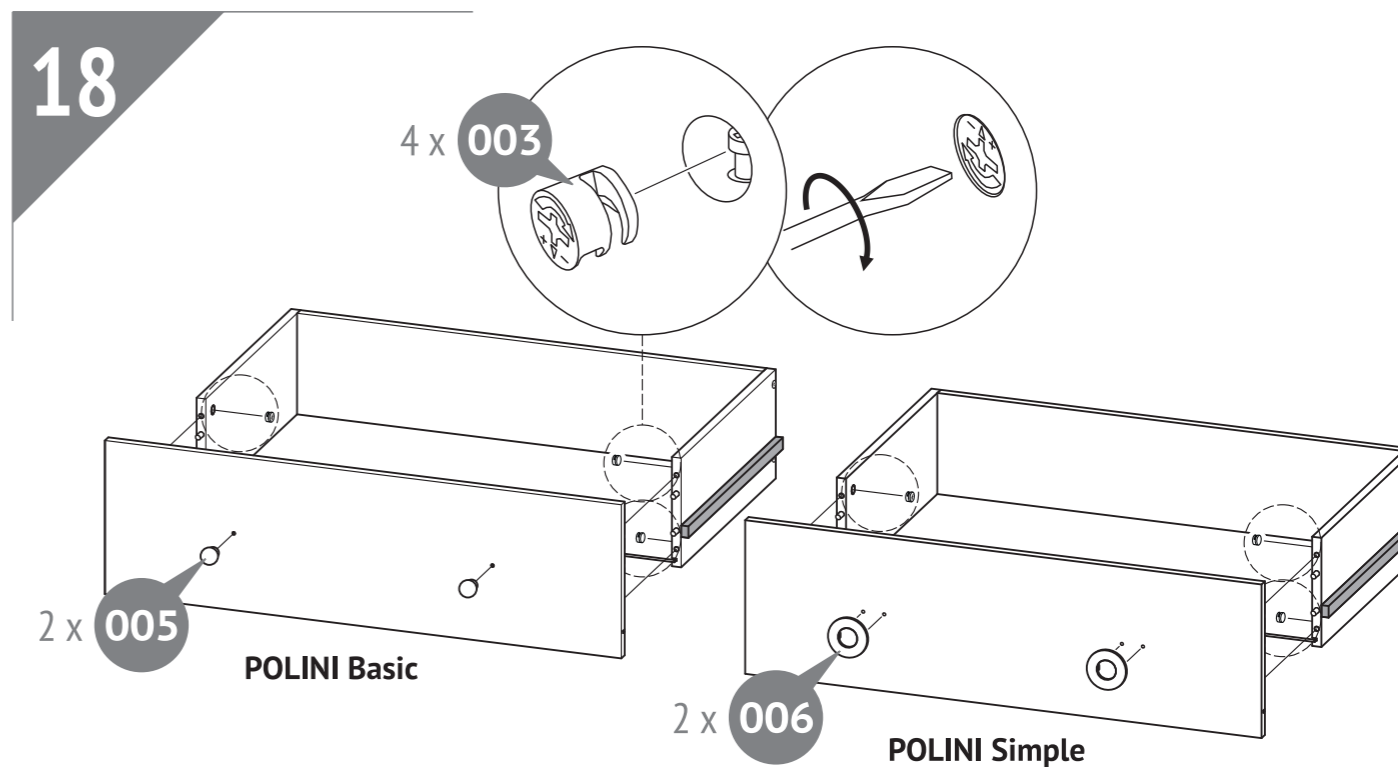
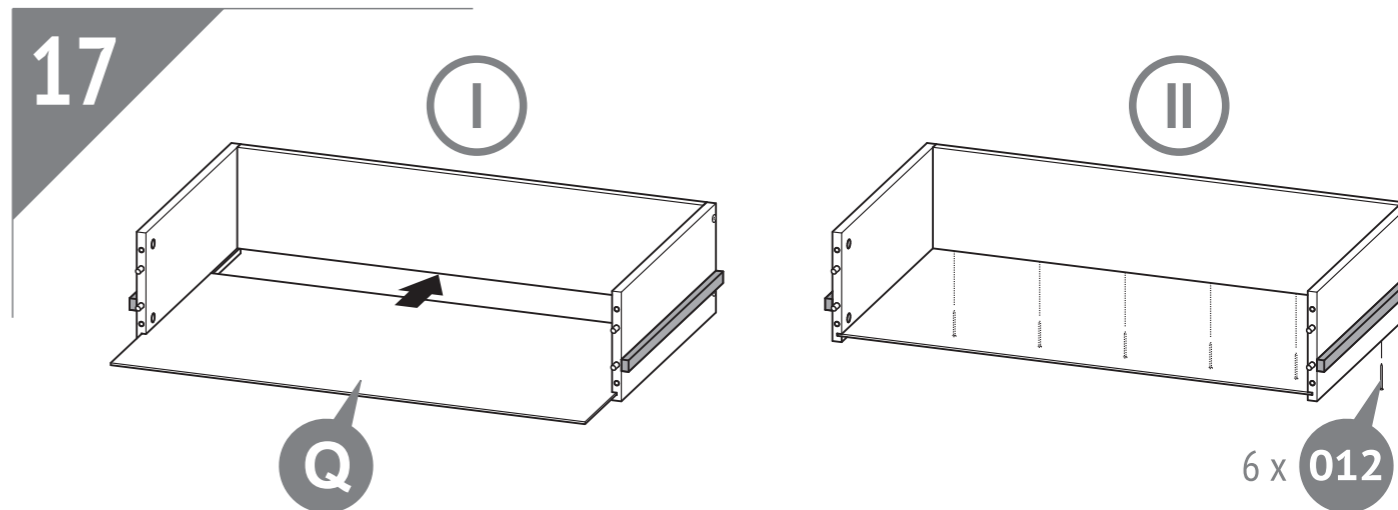
015 12 x 
 Konus Unterlegscheibe /
 Conical shim /
 Шайба коническая

016 8 x 
 Scharnier / Hinge / Петля

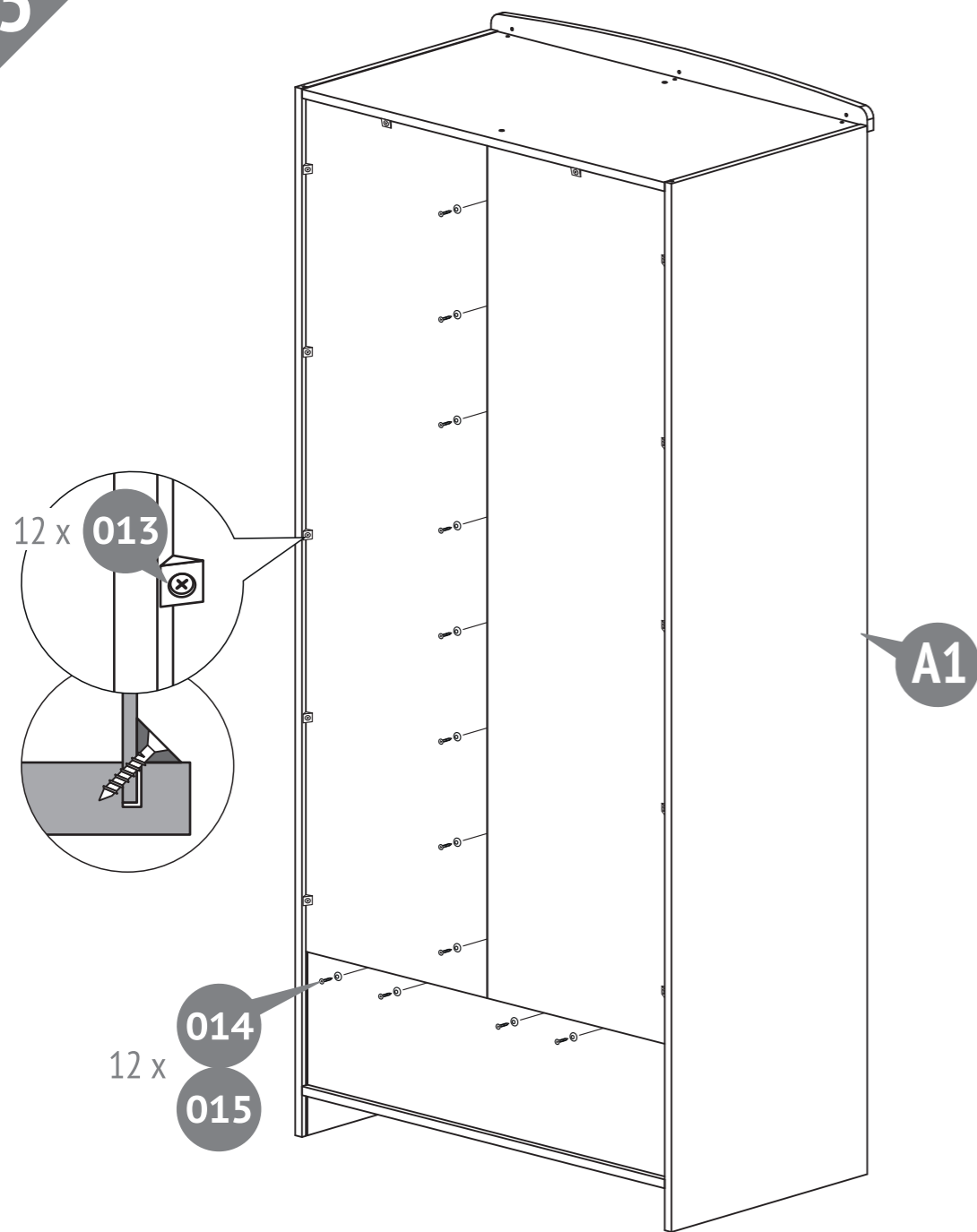
017 8 x 
 Fuß /
 Bearing /
 Подпятник

018 3 x 
 Ecke /
 Corner /
 Уголок

019 2 x 
 Holzschraube 4x30 /
 Screw 4x30 /
 Шуруп 4x30

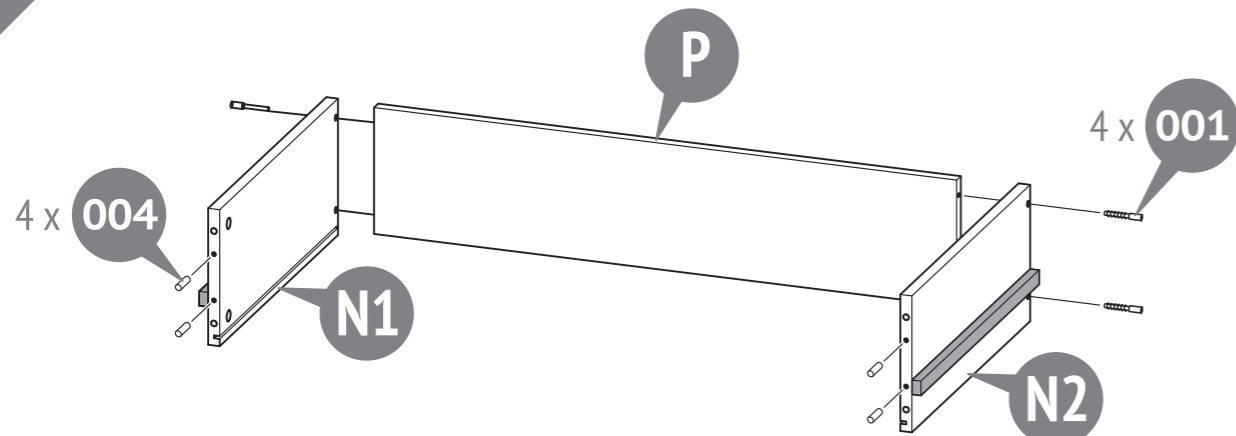


15



Nummer in der Zeichnung / Number on the picture / Номер на рисунке	Stückzahl der Teile im Produkt / Number of parts in the product / Кол-во деталей в изделии	Bezeichnung / Parts description / Наименование деталей	Verpackung / Laying / Укладка	
			Karton / Box / Место	
			1	2
A1	1	Die linke Seitenwand / The left side wall / Левая боковая стенка	+	
A2	1	Die rechte Seitenwand / The right side wall / Правая боковая стенка	+	
B	1	Horizontale Obere Teil / Horizontal top / Горизонтальная верхняя		+
C	2	Verbindungsleiste unten vorne / Base / Цоколь		+
C1	1	Verzierend Block / Decorative bar / Брус декоративный		+
D	1	Boden fest / Horizontal bottom / Горизонтальная нижняя		+
E	1	Vertikale mittlere Wand / Vertical middle part / Вертикальная средняя	+	
F	1	Horizontale mittlere Teil / Horizontal middle part / Горизонтальная средняя		+
G	2	Rückwand (HDF) / Back panel (HDF) / Задняя панель (ХДФ)	+	
J	1	Redial links / Horizontal small part / Горизонтальный малый		+
L	2	Tür / Door / Дверь	+	
M	3	Regal / Shelf / Полка	+	
N1	1	Schubladenseitenwand Links / The left side wall of the drawer / Боковая стенка ящика левая	+	
N2	1	Schubladenseitenwand rechts / The right side wall of the drawer / Боковая стенка ящика правая	+	
O	1	Schubladenverstärkung / Additional drawer's bottom bar / Брус усиления ящика	+	
P	1	Schubladenrückwand / The rear wall of the drawer / Задняя стенка ящика		+
Q	1	Schubladenboden / Drawer bottom / Дно ящика		+
R	1	Schubladenfront / Drawer front / Фасад ящика		+
S	1	Stange für Kleiderbügel / Rod for hangers / Штанга для вешалок		+
U	1	Rückwand (Spanplatten) / Back panel (MFC) / Задняя стенка шкафа (ЛДСП)		+
V	1	Stützrippe / Stiffener / Ребро жесткости		+
	1	Satz Beschläge / Set of fittings / Комплект фурнитуры	+	

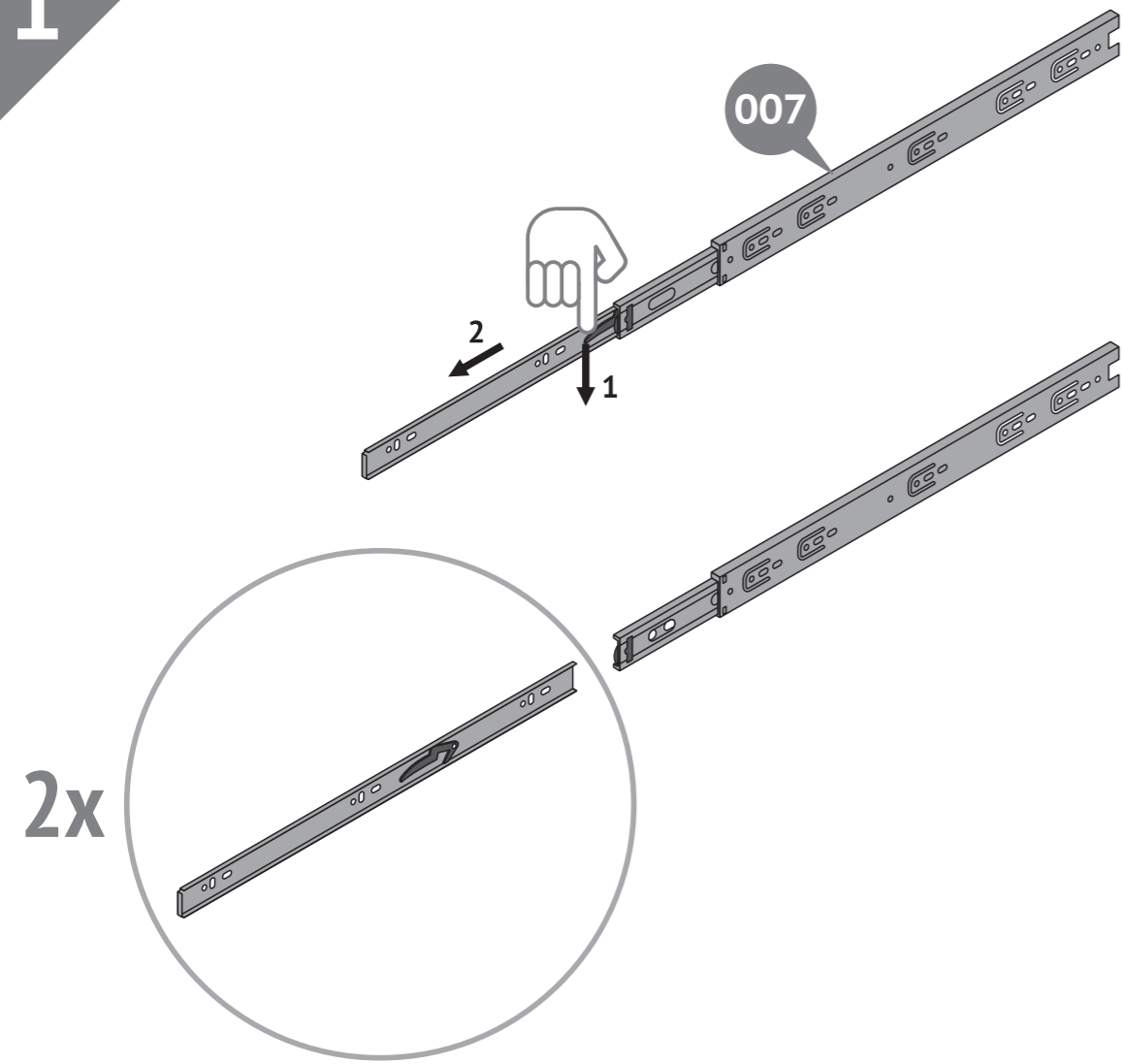
16



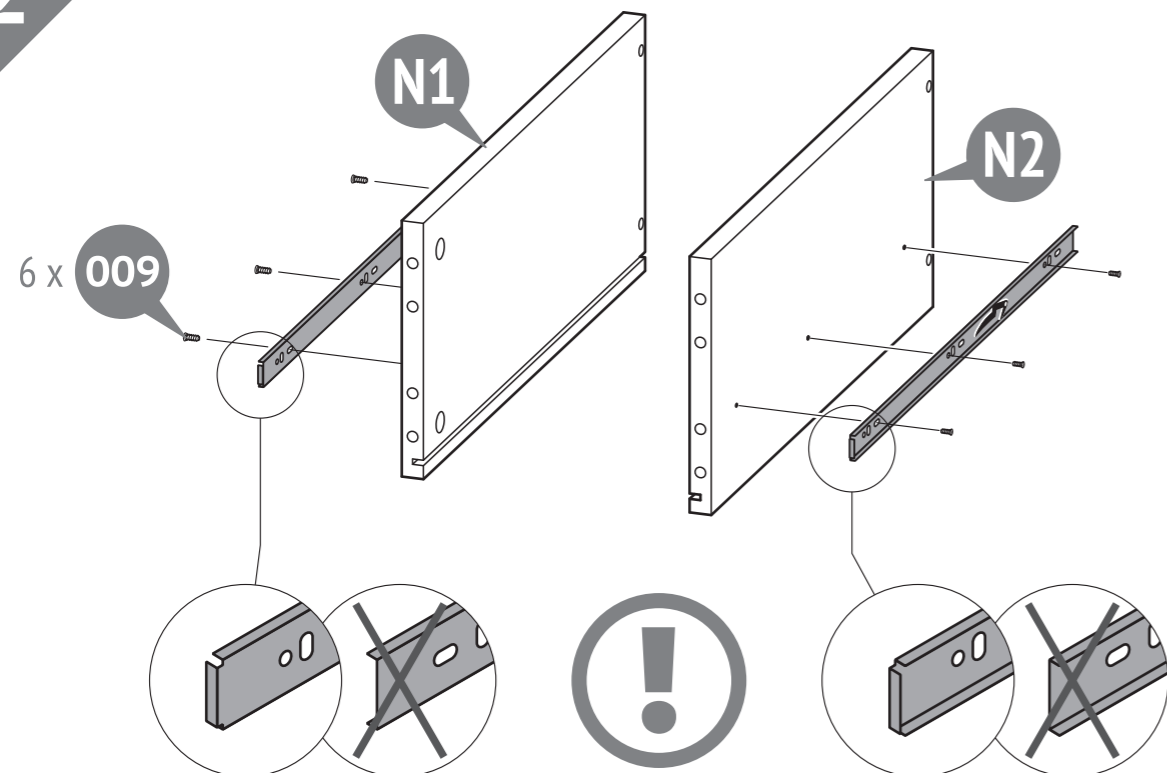
12

5

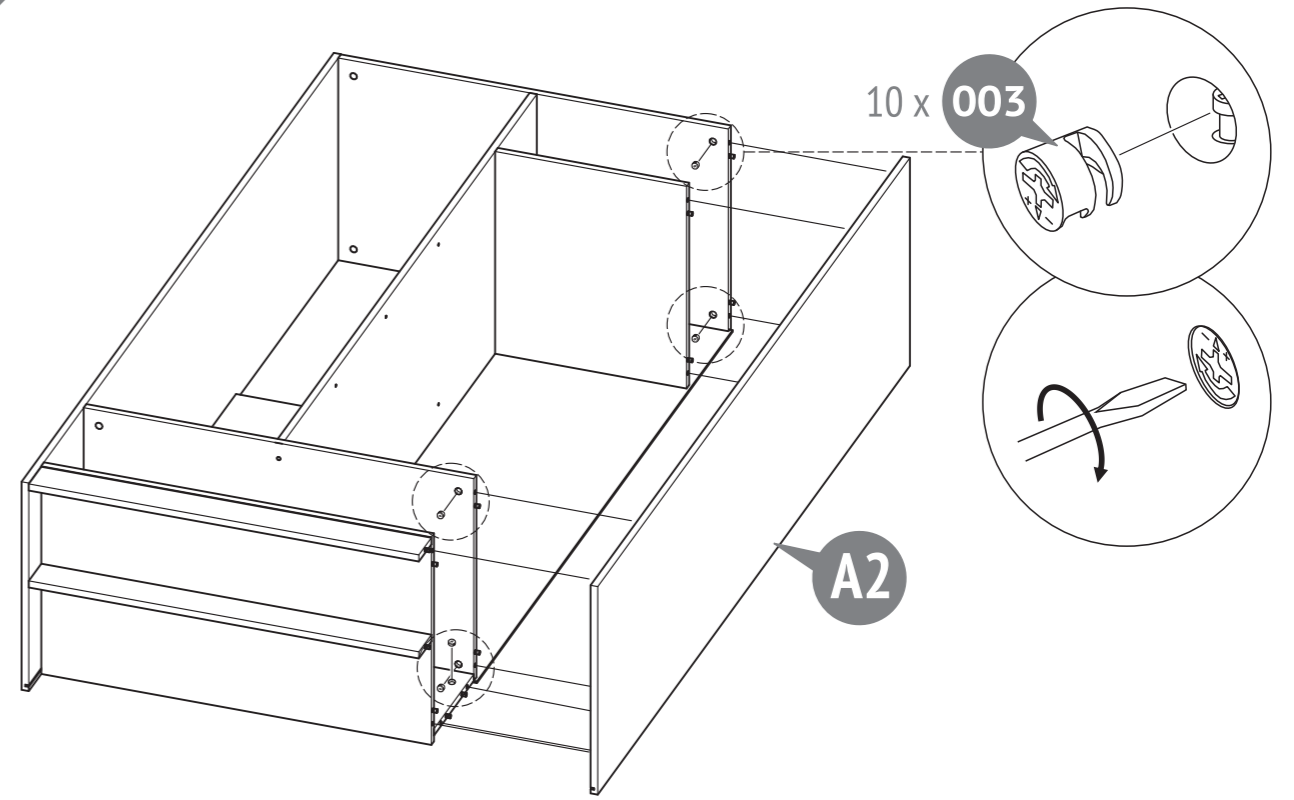
1



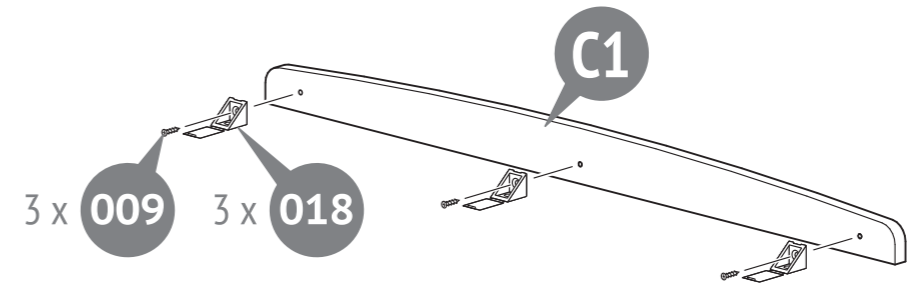
2



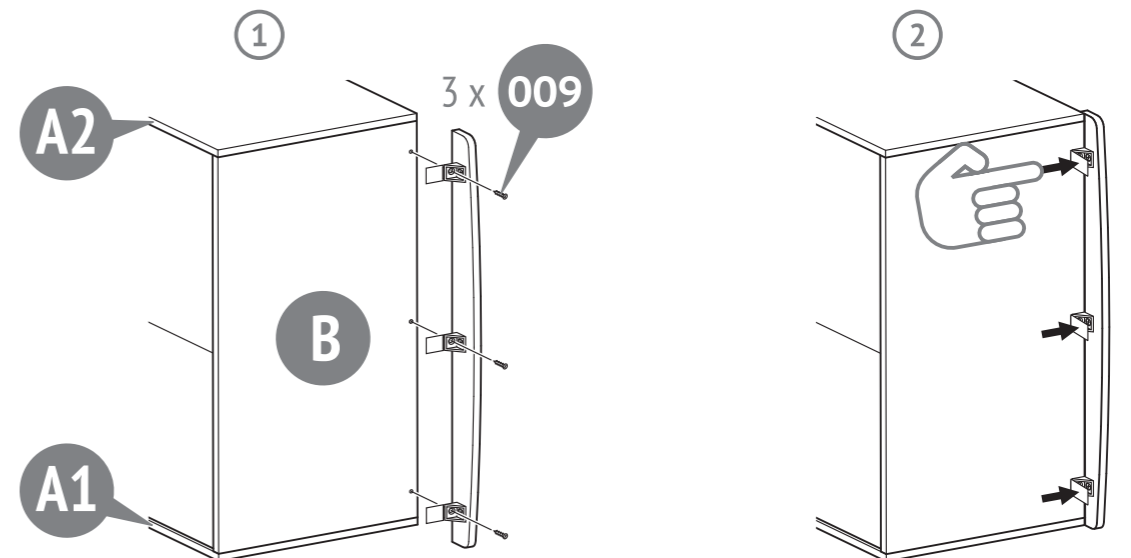
12



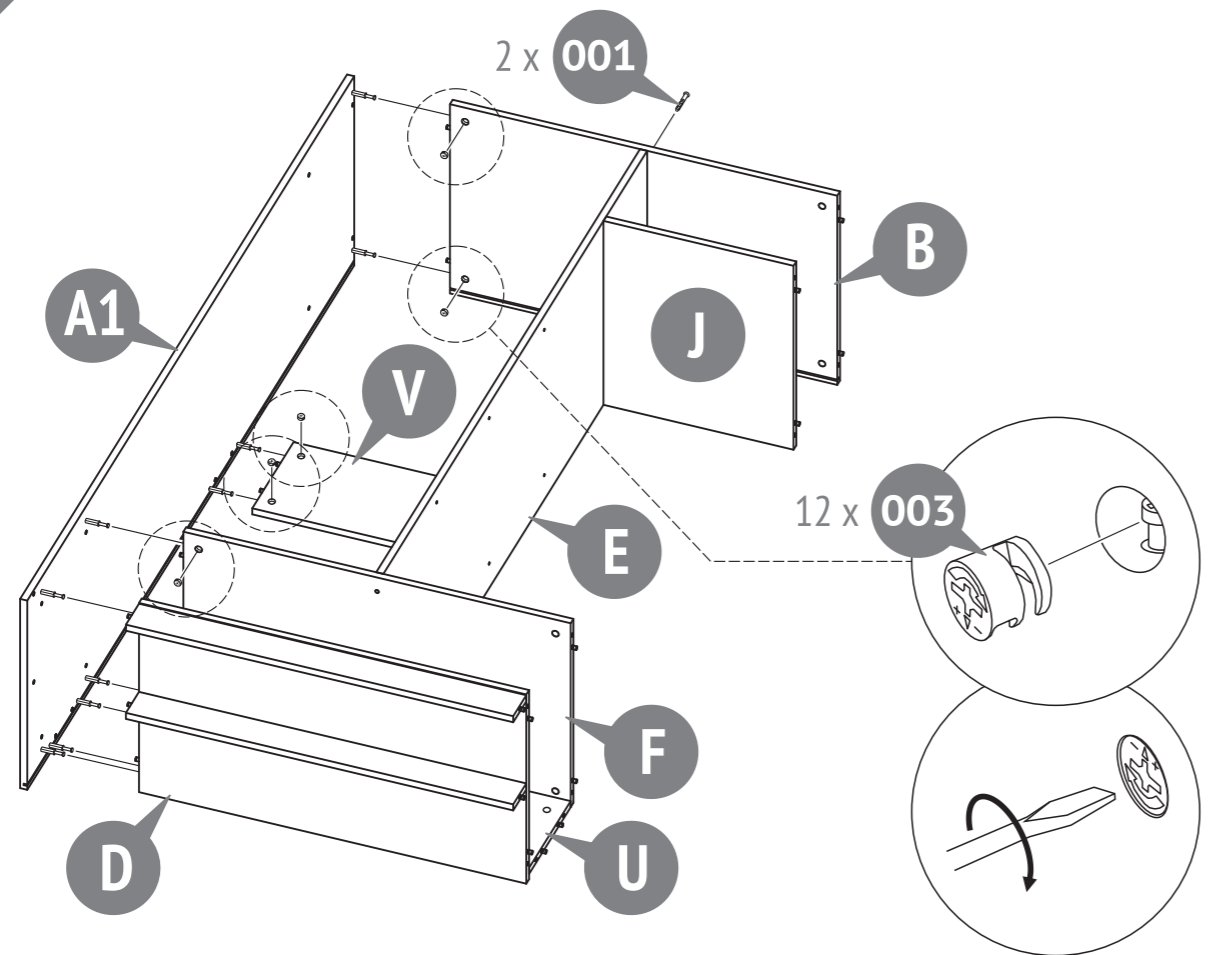
13



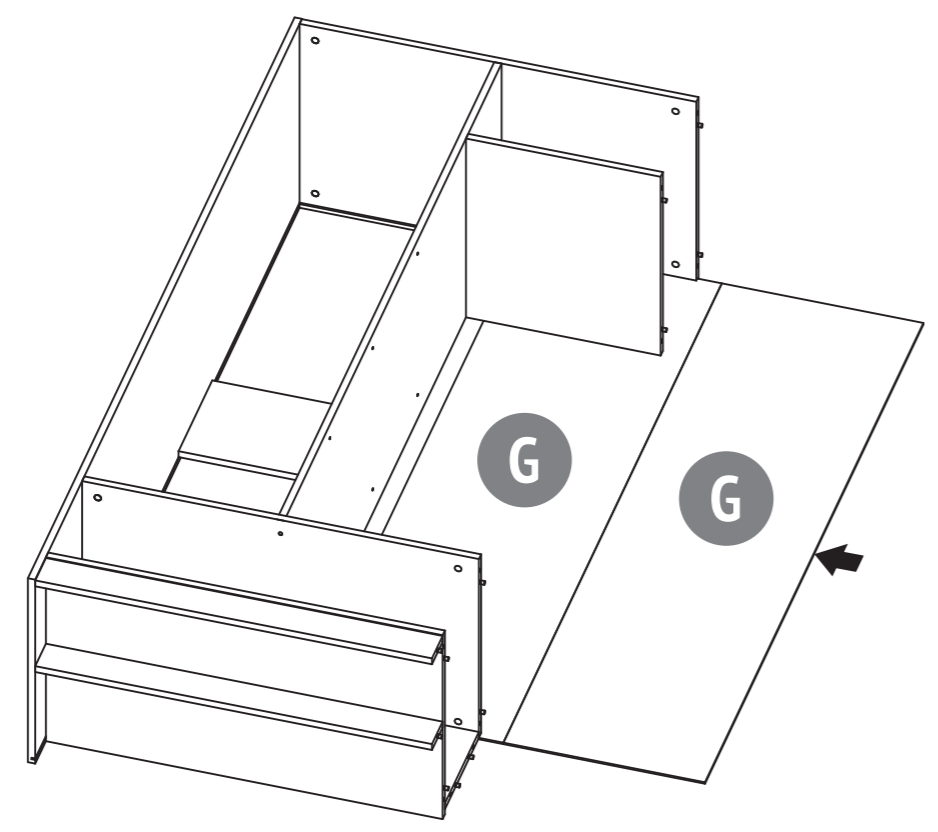
14



10



11



3

