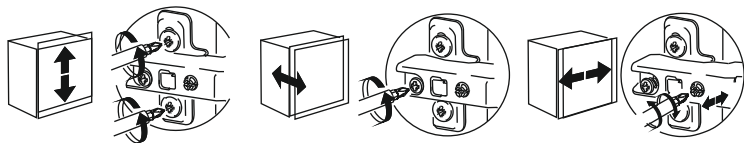
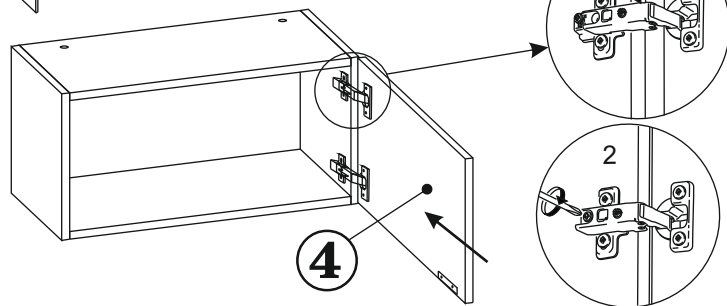
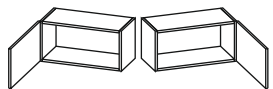
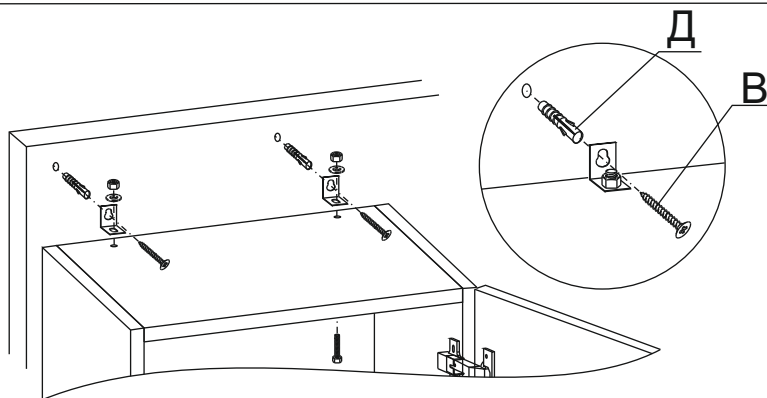
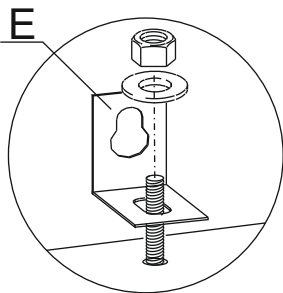


5



6



Изделие готово к эксплуатации.

### 5. СВИДЕТЕЛЬСТВО О ПРИЕМКЕ.

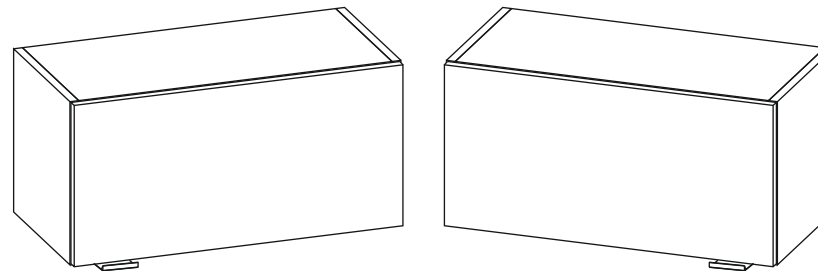
Полка ПН - 06.2 соответствует требованиям ТО-27575562-01-2015 и ТО-27575562-02-2015 и признан годным для эксплуатации.

Комплектовщик \_\_\_\_\_  
ОТК \_\_\_\_\_  
Дата \_\_\_\_\_

### ВНИМАНИЕ!

Предприятие-изготовитель оставляет за собой право проводить конструктивные изменения, связанные с внедрением новых материалов и технологий, направленных на повышение качества и долговечности изделий.

# Полка ПН-06.2 296x600x300 ПАСПОРТ



### 1. ТРАНСПОРТИРОВКА, ХРАНЕНИЕ ЭКСПЛУАТАЦИЯ И УХОД ЗА МЕБЕЛЬЮ.

Изделие допускается транспортировать в упаковке предприятия-изготовителя любым видом транспорта при условии надежной защиты от механических повреждений и влаги (атмосферных осадков и т.д.)

Не допускается воздействие влаги. Изделие должно храниться и эксплуатироваться в сухих и теплых помещениях. Не рекомендуется устанавливать изделие около источников тепла.

Удаление пыли с поверхности изделия следует производить мягкой тканью с использованием специальных составов по уходу за мебелью.

### 2. ГАРАНТИИ ИЗГОТОВИТЕЛЯ

Предприятие - изготовитель гарантирует соответствие Полки ПН-06.2 требованиям ТО-27575562-01-2015 и ТО-27575562-02-2015 при соблюдении правил транспортировки, хранения и эксплуатации.

Гарантийный срок эксплуатации 24 месяца с момента приобретения. Срок службы изделия 5 лет.

Предприятие-изготовитель не несет ответственности за недостатки изделия, появившиеся в результате несоблюдения Покупателем правил эксплуатации, сборки, транспортировки и ухода за мебелью.

### 3. УКАЗАНИЯ ПО СБОРКЕ ПОЛКИ ПН-06.2

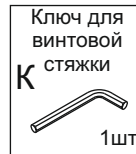
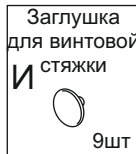
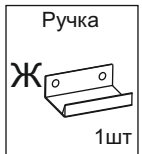
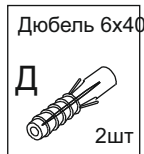
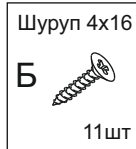
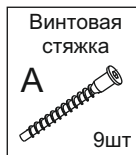
Сборку изделия рекомендуем доверить специалисту. В случае самостоятельной сборки строго следуйте указаниям настоящей инструкции. Предприятие-изготовитель не несет ответственность за повреждения изделия, произошедшие во время сборки.

Для сборки изделия необходим следующий инструмент: крестовая отвертка, молоток, ключ - шестигранник для винтовой стяжки (входит в комплект изделия).

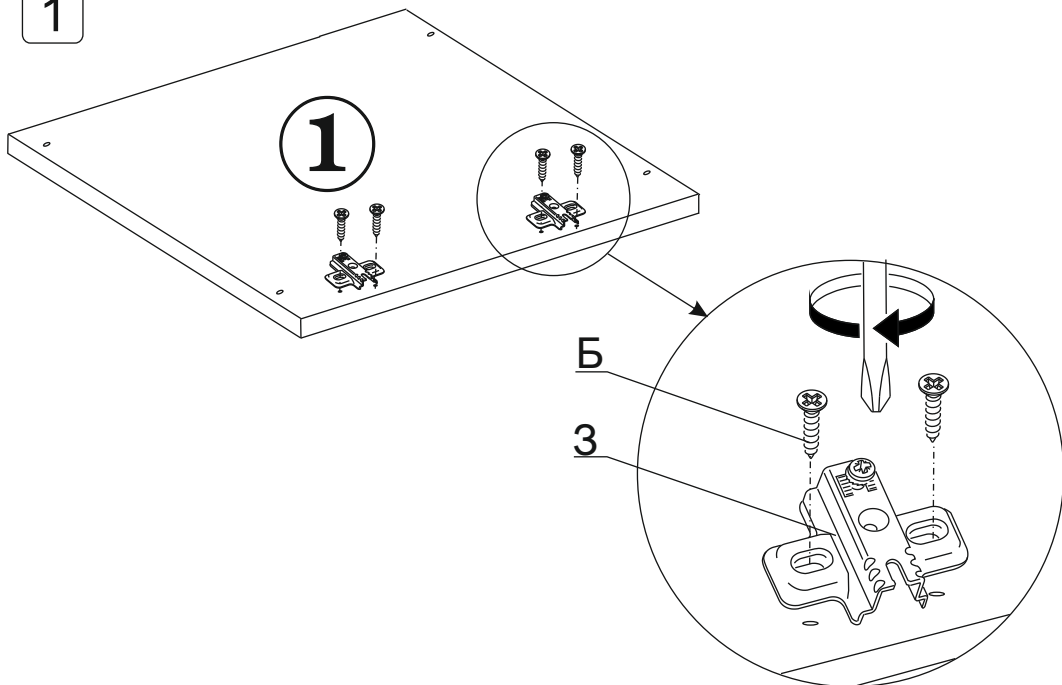
Для крепления к стене, потребуется ударная дрель и сверло с твердосплавной напайкой диаметром 6 мм. Рожковый ключ 10мм.

#### 4. КОМПЛЕКТНОСТЬ ПОСТАВКИ.

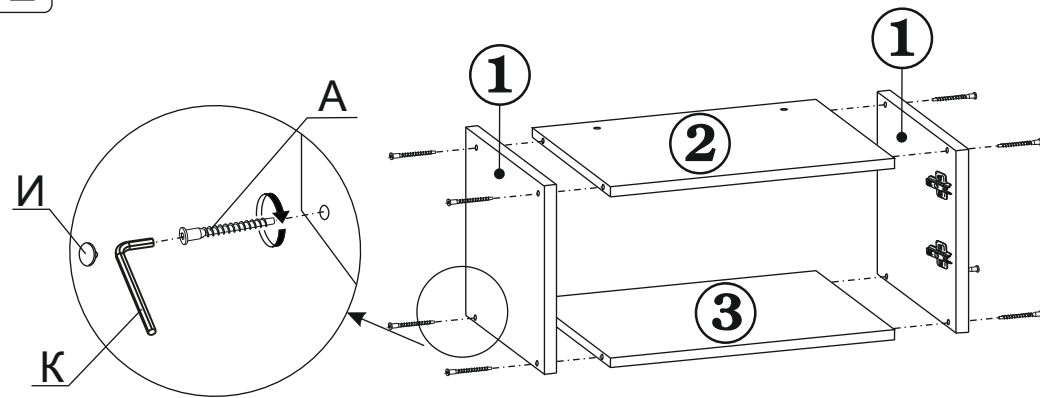
№ поз.	Наименование	Размер	Кол-во
1	Боковая стенка	296 x 280	2
2	Крышка	568 x 280	1
3	Дно	568 x 280	1
4	Дверь	292 x 596	1
6	Задняя стенка (ДВП)	292 x 596	1



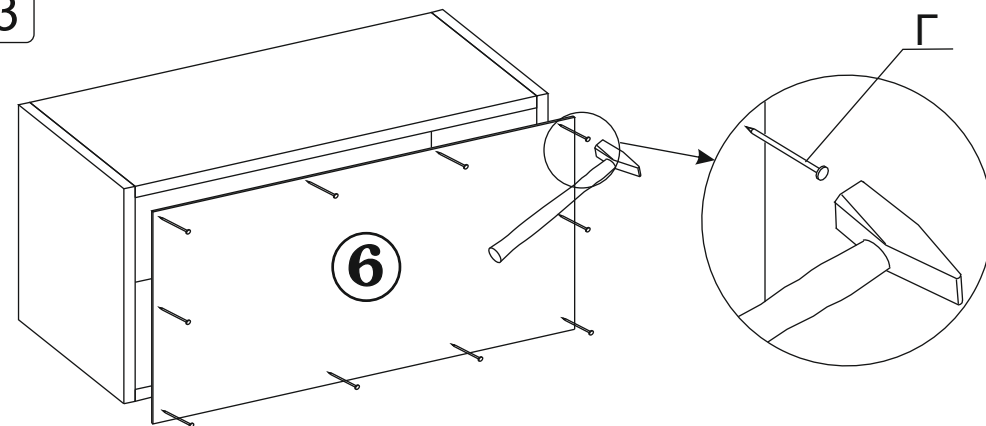
1



2



3



4

