

ВНИМАНИЕ!

Перед установкой опор, фасадной части, лицевой фурнитуры необходимо:

1. Ознакомиться с перечнем фурнитуры
2. Схемой монтажа

ВНИМАНИЕ! Производитель оставляет за собой право не комплектовать наружную и внутреннюю невидимую фурнитуру, а также заглушками для технологических отверстий.

Перечень фурнитуры опор

Наименование	кол-во
Опора	6
Саморез 3,5x16*	24

Перечень фасадов

Наименование	кол-во
Фасад 103	2
Фасад 104.1	1
Фасад 107	2

Перечень фурнитуры фасада

Наименование	кол-во
Ручка	4
Саморез 3,5x16*	8

* Обратите внимание на подбор соответствующих саморезов.

ПОСЛЕДОВАТЕЛЬНОСТЬ СБОРКИ

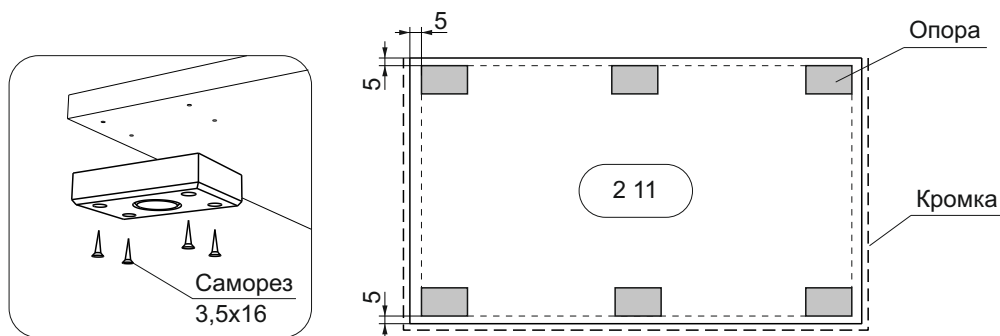
Установка фурнитуры

- На дет. 2 11 установить опоры при помощи саморезов 3,5x16 (см. схемы; Паспорт изделия: схема 1).
- На дет. 103 (2 шт.), 107 (2 шт.) установить ручки при помощи саморезов 3,5x16 по центру фасадов согласно визуализации.

Схема установки опор

Перед установкой опор необходимо:

- Во избежание ошибок предварительно определить место расположения опор.
- Просверлить отверстия $\varnothing 2.5$ мм под крепление опор.



Приложение Серия мебели «Зефир» Шкаф трехдверный 109.02

Габаритные размеры изделия: 1200(ш) x 422(г) x 1900(в) мм



Инструменты, которые могут понадобиться при сборке



Примечания:

1. Мебель изготавливается из ДСП I и III сортов, в связи с этим возможны незначительные дефекты на невидимых поверхностях деталей.
2. Изготовитель оставляет за собой право вносить изменения в конструкцию изделия, не ухудшающие их потребительские свойства, без отображения в паспорте на изделие.
3. Обращаем Ваше внимание! Оттенки цветов рисунков и материалов (ЛДСП, Плёнка ПВХ, отделка и др.), могут незначительно отличаться от рисунков каталога, изображений на сайте, а также при комплектации изделий из разных партий.

ГАРАНТИИ ИЗГОТОВИТЕЛЯ

Гарантия на мебель составляет 24 месяца

Претензии по качеству и комплектности мебели принимаются в пределах гарантийного срока по месту покупки. Для выполнения предприятием - изготовителем гарантийных обязательств, выявления несоответствий и установления причин их возникновения необходимо сохранить и предоставить:

- 1) части упаковки с наклеенными этикетками, номером партии или ростером (или их фотографии);
- 2) фотографии распечатанных упаковок, где обнаружен заводской брак деталей;
- 3) фотографии узлов, деталей собираемого изделия, если заводской брак обнаружен до сборки и в процессе сборки.

Не являются гарантийным случаем:

Различные повреждения деталей и узлов изделий (бой, сколы, царапины, расслоения, оплавление, набухание ЛДСП и др.), возникшие в результате перевозки самовывозом, самостоятельной сборки, нарушений правил эксплуатации. Замена деталей и узлов изделий, не попадающих под гарантийный случай, производится за дополнительную оплату.

Наша мебель прослужит Вам годы, если Вы будете соблюдать несколько простых правил:

ПРАВИЛА ЭКСПЛУАТАЦИИ

ВНИМАНИЕ! Во избежание несчастных случаев во время эксплуатации рекомендуем закрепить изделие к стене. Для разных материалов стен требуются различные крепления, используйте крепёжные средства, подходящие для материала стен в вашем доме.

1. Использовать изделие только по своему функциональному назначению.
2. Располагать изделия на расстоянии не менее 50 см от отопительных приборов.
3. Содержать изделия в сухих проветриваемых помещениях при температуре от +8°C до +50°C и относительной влажности воздуха от 45% до 70%.
4. Избегать попадания на изделие прямых солнечных лучей и атмосферных осадков.
5. Удалять пыль с поверхности мягкой сухой тканью.
6. Для чистки мебели от загрязнений использовать специальные средства по уходу за мебелью или слабый мыльный (спиртовой) раствор с последующей протиркой сухой тканью.
7. При попадании влаги на изделие незамедлительно протереть поверхность сухой мягкой тканью.
8. При ослаблении крепежной фурнитуры во время эксплуатации мебели, необходимо подтянуть винты, шурупы, болты.

Категорически запрещается:

1. Передвигать, ударять, ронять на поверхности тяжелые, твердые предметы, чтобы не вызвать механические повреждения.
2. Допускать контакт изделия с горячими предметами.
3. Длительный контакт поверхностей изделия с влагой.
4. Контакт изделия с кислотами, щелочами, растворителями и прочими химическими веществами, способными нанести вред изделию.
5. Применять при протирке изделия бытовые чистящие средства, не предусмотренные для ухода за мебелью.

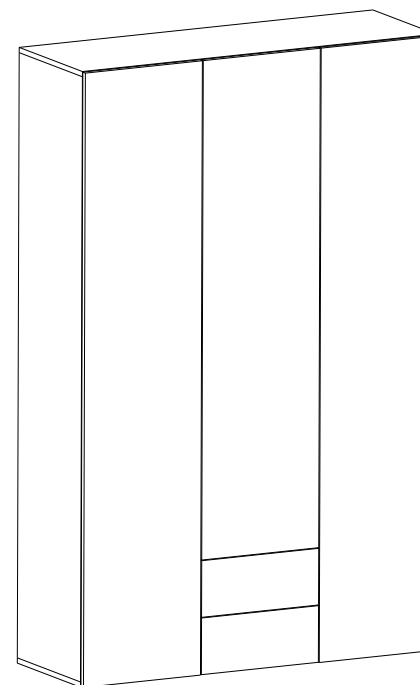
Поделитесь своим мнением об этой мебели. Напишите на zabota@mebelson.ru



MEBELSON

427022, УР, г. Ижевск, район Пирогово,
ул. Торговая, 15
e-mail: mebelson@udm.net, www.mebelson.ru
тел.: (3412) 623-888, 623-633, 623-632.

Шкаф трехдверный 109



Уважаемые покупатели!

Вся выпускаемая мебель для удобства транспортировки и сохранности внешнего вида поставляется в разобранном виде. При этом упаковки с мебелью должны быть надежно защищены от сильных толчков, ударов, повреждения, воздействия влаги и грязи.

Перед сборкой изделия ознакомьтесь с инструкцией по сборке и правилами по эксплуатации (их несоблюдение снимает с предприятия изготовителя гарантийные обязательства), подготовьте необходимые инструменты.

Мебель имеет Гигиенический сертификат



Шкаф трехдверный 109

ПОСЛЕДОВАТЕЛЬНОСТЬ СБОРКИ

Внимание! Сборка должна производиться на ровной поверхности.

1. Подготовка к сборке

Перед непосредственной сборкой необходимо:

- Внимательно ознакомиться с данной инструкцией, приложением, вкладышем.
- Распаковать упаковки, скомплектовать детали согласно схемам, определить наличие необходимой фурнитуры.
- Во избежание повреждения деталей предварительно разложить мягкую толстую ткань или гофрокартон от упаковки. Номера деталей соответствуют номерам, поставленным на нелицевых кромках деталей.
- Обратите внимание на подбор соответствующих саморезов

2. Установка фурнитуры

- На дет. 1 10, 1 15, 1 16, 2 11, 2 12, 2 22 установить штоки стяжки эксцентриковой (K1; Общий вид: схема 1; Вкладыш: схема А).
- На дет. 1 10, 1 15, 1 16, 1 17, 2 22, 2 20, 2 21, 8 04 установить эксцентрики (K1; Общий вид: схема 1;)
- На дет. 1 15, 1 17, 8 04 установить соответствующие части направляющих (K19) при помощи самореза 3,5x16 (K1; Общий вид: схема 1; Вкладыш: схема В (3)).
- На дет. 1 15, 1 16, установить штангодержатели (K11) при помощи саморезов 3,5x16 (K11; Общий вид: схема 1; Вкладыш: схема И).
- На дет. 1 10, 1 15, 1 16 установить ответные планки петли (K6), на фасадную часть установить петли накладные (K6; Общий вид: схема 1; Вкладыш: схема Б).
- На дет. 2 11 установить опоры (см. Приложение)

3. Сборка шкафа

- К дет. 1 15 крепить дет. 2 20, 2 21 при помощи стяжки эксцентриковой, дет. 2 22 при помощи стяжки двухсторонней эксцентриковой (K1; Общий вид: схема 1).
- Дет. 1 17 крепить к дет. 2 22 при помощи стяжки эксцентриковой (K1; Общий вид: схема 1).
- Дет. 1 10, 1 16 крепить к дет. 2 20, 2 21 при помощи стяжки эксцентриковой (K1; Общий вид: схема 1).
- Дет. 2 11 крепить к дет. 1 10, 1 15, 1 16, 1 17 при помощи эксцентриковой стяжки (K1; Общий вид: схема 1).
- Дет. 2 12 крепить к дет. 1 10, 1 15, 1 16 при помощи стяжки эксцентриковой (K1; Общий вид: схема 1).
- Дет. 4 03, 4 04 соединить при помощи дет. 5 02, крепить к дет. 1 16, 1 17, 2 11, 2 12, 2 22, 1 17 при помощи саморезов 3x20, по дет. 1 17 использовать шайбу стыковочную (K9; Общий вид: схема 1; см. примечание).
- Дет. 4 03 крепить к дет. 1 10, 1 15, 2 11, 2 12 при помощи саморезов 3x20, по дет. 1 15 использовать шайбу стыковочную (K9; Общий вид: схема 1; см. примечание).
- В соответствующие отверстия дет. 1 10, 1 15 установить полкодержатели, затем установить на них дет. 3 04 (K10; Общий вид: схема 1.)

4. Сборка ящика

- Дет. 8 02 крепить к дет. 8 04 при помощи стяжки эксцентриковой (K1; Общий вид: схема 1).
- Фасадную часть ящика крепить к дет. 8 04 при помощи стяжки эксцентриковой (K1; Общий вид: схема 1).
- Дет. 9 03 завести в паз фасадной части ящика, крепить к дет. 8 02, 8 04 при помощи саморезов 3x20 (K4; Общий вид: схема 1; см. примечание).

5. Завершение сборки

- Установить и отрегулировать ящики.

- Фасадную часть установить на дет. 1 10, 1 15, 1 16, отрегулировать положение фасадов (Общий вид: схема 1; Вкладыш: схема Б).
- На дет. 1 10, 1 16, 2 12 крепить подвеску (K5) через стенку заднюю при помощи саморезов 3x20 и закрепить шкаф к стене (см. вкладыш «Правила сборки и эксплуатации мебели»). Установить штангу (K11) на штангодержатели.
- Установить заглушки эксцентрика (K1; Общий вид: схема 1).

ПРИМЕЧАНИЕ

Перед установкой деталей из ДВП необходимо:

- проверить диагонали;
- пробить или просверлить в ДВП отверстия диаметром 2..3 мм. Рекомендуемый шаг отверстий для стенки задней - 150 мм, для дна ящика - 100 мм

Детали

№ детали	Наименование	Размеры	Кол-во
1 10	Стенка вертикальная	1848x400x16	1
1 15	Стенка вертикальная	1848x400x16	1
1 16	Стенка вертикальная	1848x400x16	1
1 17	Стенка вертикальная	328x400x16	1
2 11	Стенка горизонтальная	1200x400x16	1
2 12	Стенка горизонтальная	1200x400x16	1
2 20	Стенка горизонтальная	767x400x16	1
2 21	Стенка горизонтальная	383x400x16	2
2 22	Стенка горизонтальная	384x400x16	1
3 04	Полка 104	383x380x16	2
4 03	Стенка задняя (ДВП)	1876x405x3	2
4 04	Стенка задняя (ДВП)	1876x383x3	1
5 02	Планка стыковочная	L=1502	1
8 02	Стенка ящика	120x342x16	2
8 04	Стенка ящика	120x334x16	4
9 03	Дно ящика (ДВП)	355x338x3	2
	Фасад ящика	397x173	2
	Фасад	1876x397	2
	Фасад	1525x397	1

Фурнитура

ВНИМАНИЕ! Производитель оставляет за собой право не комплектовать наружную и внутреннюю невидимую фурнитуру, а также заглушками для технологических отверстий.

Поз.	Наименование	Кол-во	Изображение*
К1	Шток эксцентриковой стяжки	42	
	Эксцентрик	42	
	Заглушка эксцентрика	42	
К16	Шток эксцентриковой стяжки	2	
	Эксцентрик	4	
	Заглушка эксцентрика	4	
К6	Петля накладная	12	
	Ответная планка петли	12	
	Саморез 3,5x16**	48	
К5	Подвеска 5.1А	2	
	Саморез 3x20**	4	
К4	Саморез 3x20**	63	
К11	Штангодержатель	2	
	Штанга L=753 мм	1	
	Саморез 3,5x16**	4	
К9	Шайба	15	
	Саморез 3x20	15	
К19	Направляющие L=350	2 компл.	
	Саморез 3,5x16**	20	
К10	Полкодержатель	8	
	Комплект фурнитуры опор	1	
	Комплект фурнитуры фасада	1	

* Изображение фурнитуры дает представление о её внешнем виде и не отображает реальных размеров.

** Обратите внимание на подбор соответствующих саморезов.

Общий вид
Схема 1. Сборка шкафа 109

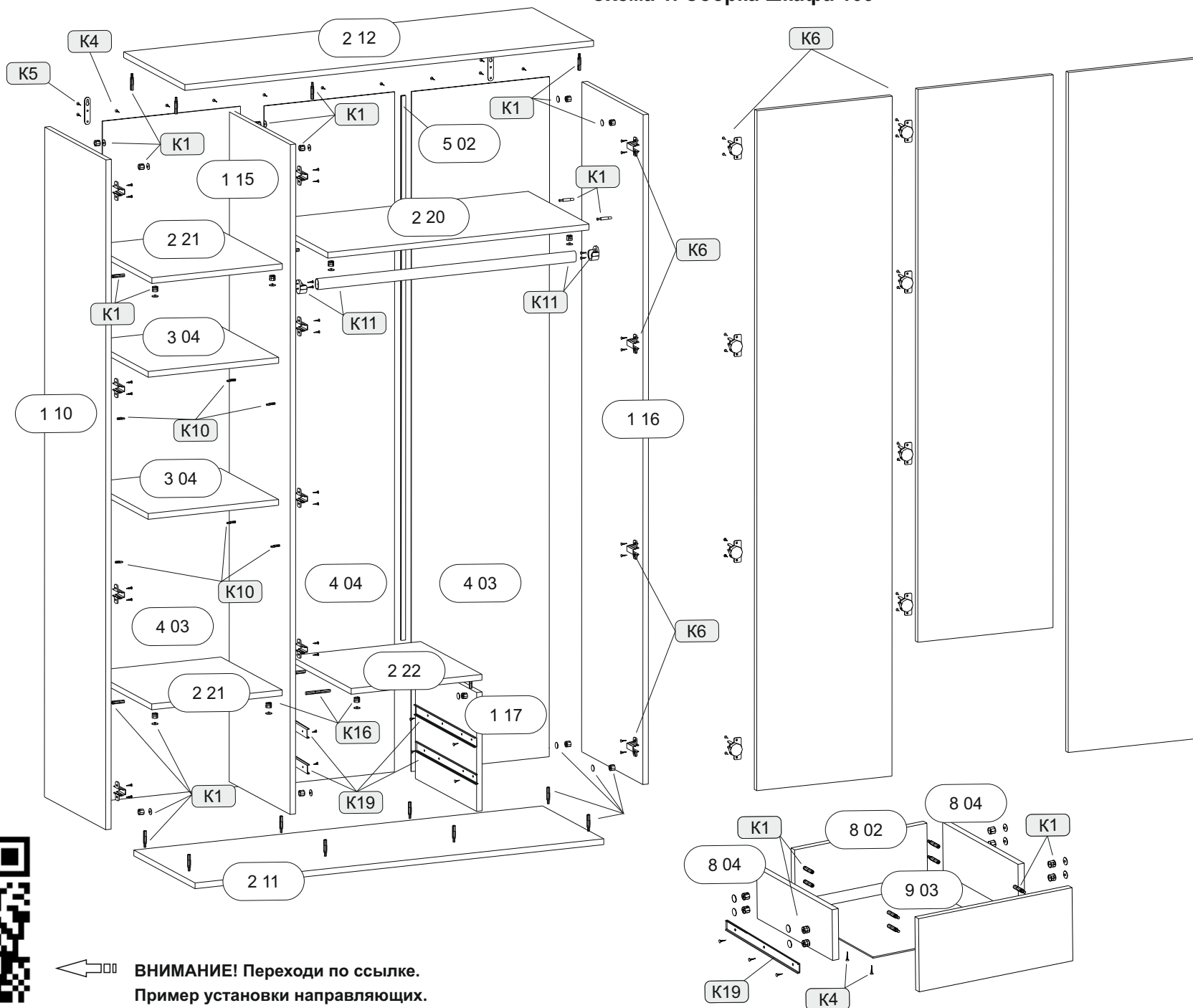


Схема Д. Установка уголка-стяжки

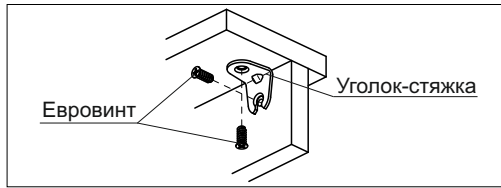
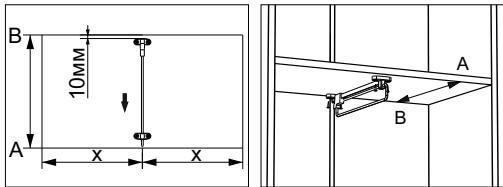
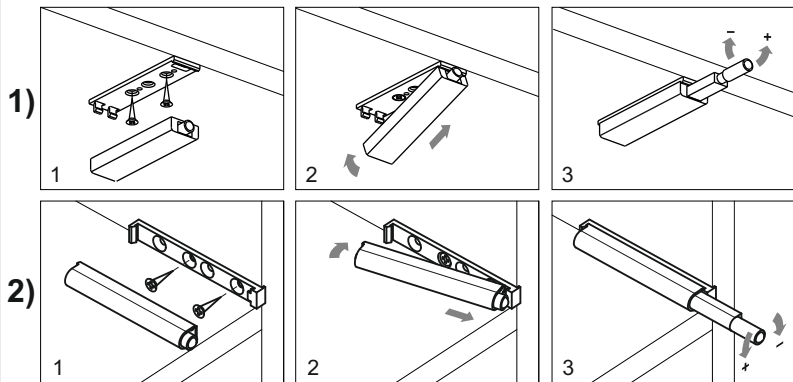


Схема Е. Установка штанги выдвижной



- Определить место крепления штанги выдвижной
- Разметить и просверлить 4 отверстия Ø2,5 мм.

Схема Ж. Установка и регулировка толкателя



- Выбрать схему, соответствующую комплекту фурнитуры
- Определить место крепления толкателя
- Разметить и просверлить отверстия Ø2,5 мм.
- Крепить при помощи саморезов

Схема 3. Установка кронштейнов газлифта

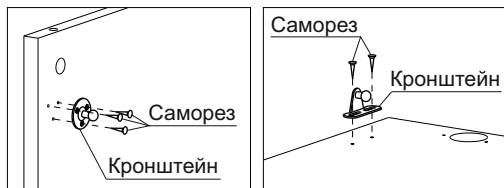
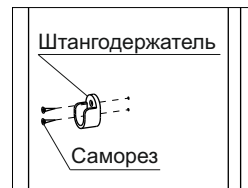


Схема И. Установка штангодержателя



Вкладыш Схемы установки фурнитуры

Схема А. Установка стяжки эксцентриковой

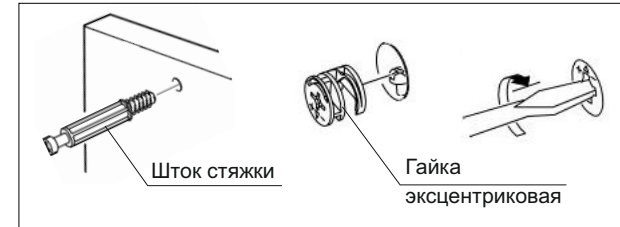
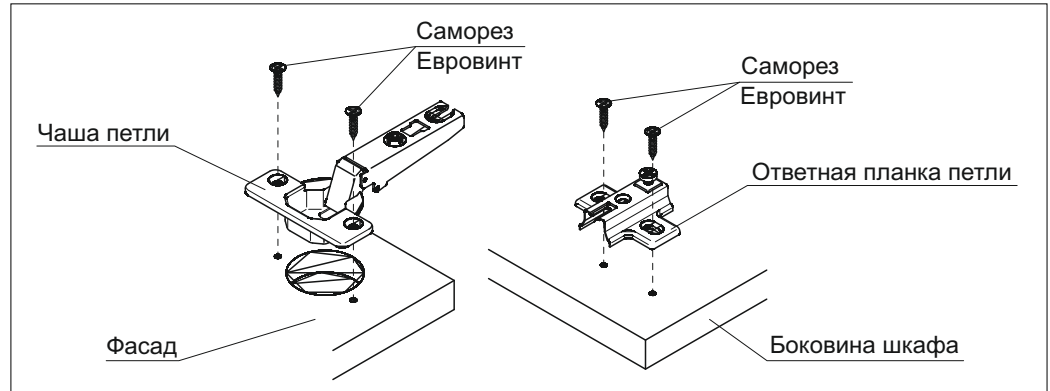
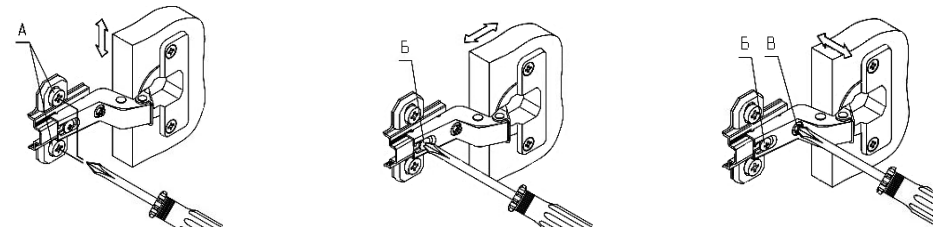


Схема Б. Установка петель



Регулирование зазоров и положения фасада



- ослабить саморезы «А»;
- отрегулировать положение ответной планки петли по вертикали;
- затянуть саморезы «А».

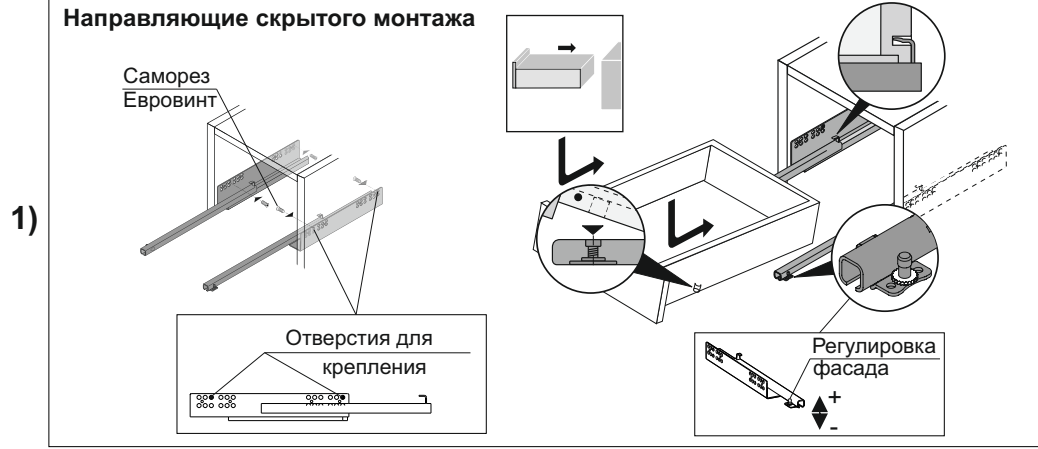
- ослабить винт «Б»;
- отрегулировать расстояние между дверью и боковиной;
- затянуть винт «Б».

- ослабить винт «Б»;
- отрегулировать наложение двери, затягивая или ослабляя винт «В»;

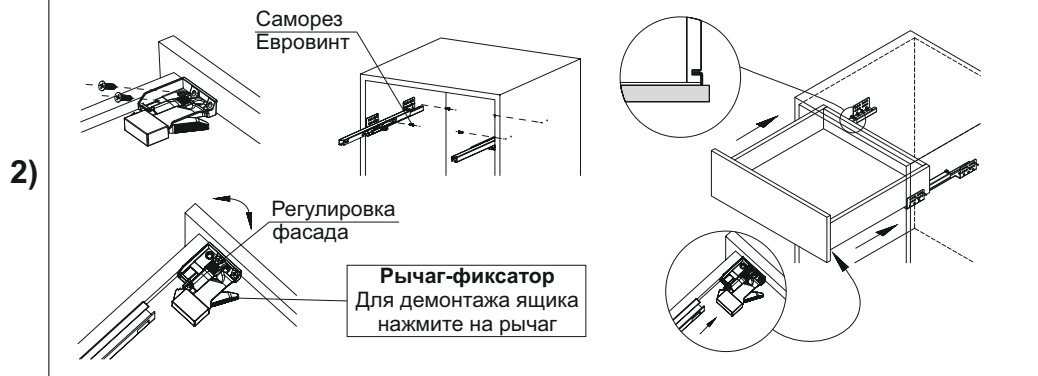
Схема В. Установка и регулировка направляющих

Выбрать схему, соответствующую комплекту фурнитуры

Направляющие скрытого монтажа



Направляющие скрытого монтажа с фиксатором



Направляющие шариковые

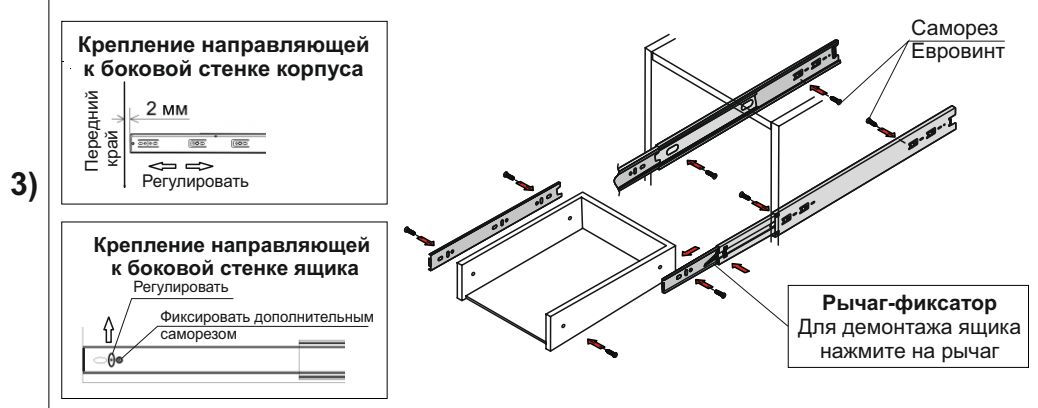


Схема В. Установка и регулировка направляющих

Направляющие роликовые

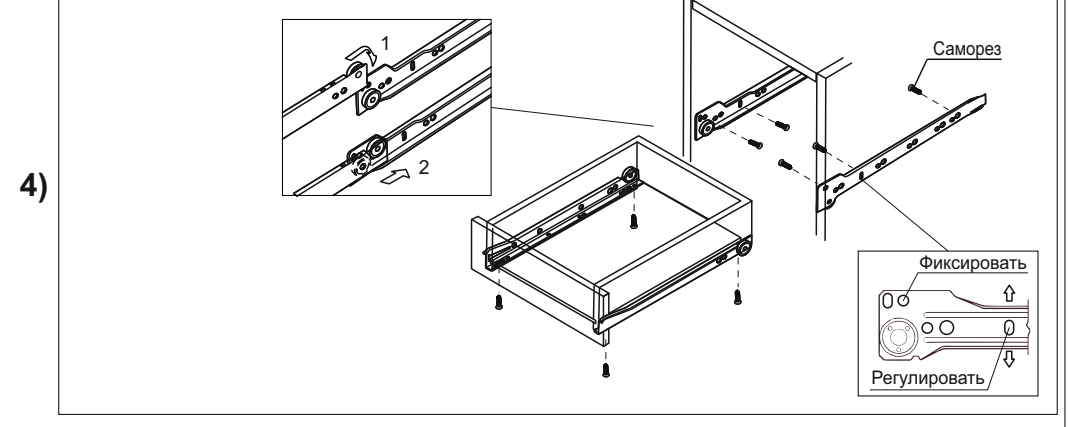
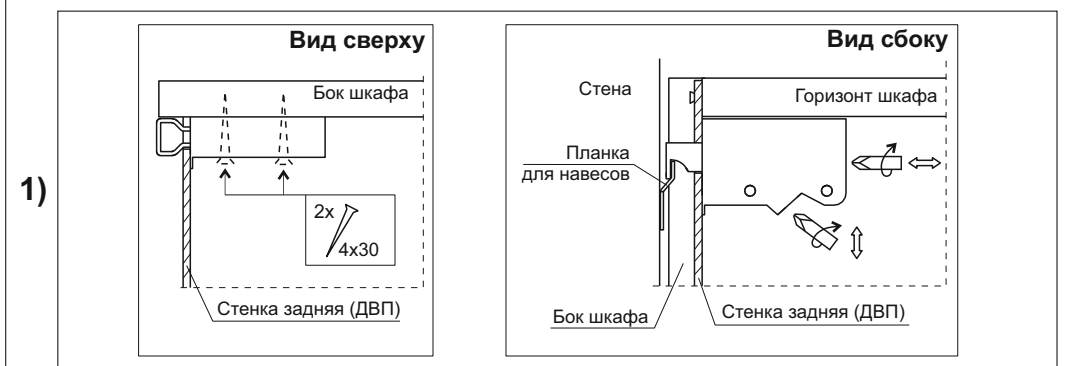


Схема Г. Монтаж и регулировка навесов

Выбрать схему, соответствующую комплекту фурнитуры



Установка навеса и стенки задней

