

① 2016x554x16 (x2)

② 1999x532x16 (x1)

③ 841x555x16 (x1)

④ 808x553x16 (x1)

⑤ 470x526x16 (x1)

⑥ 470x526x16 (x1)

⑦ 322x526x16 (x2)

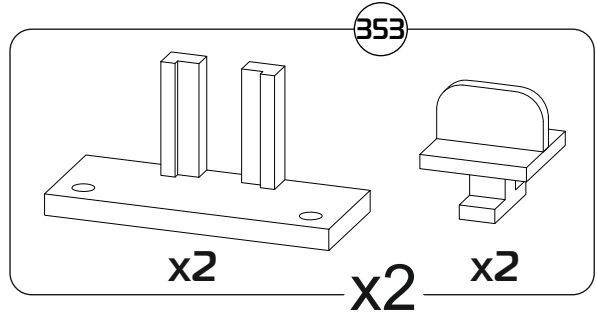
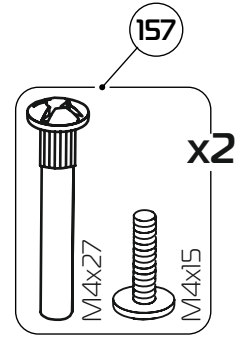
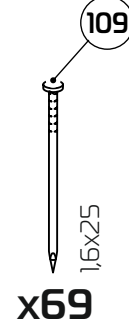
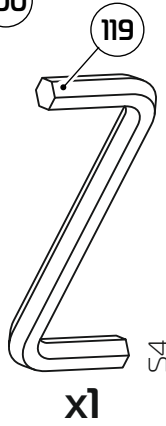
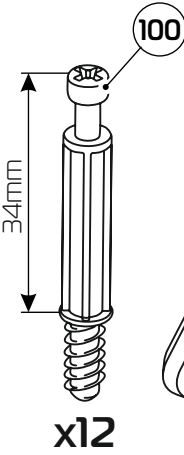
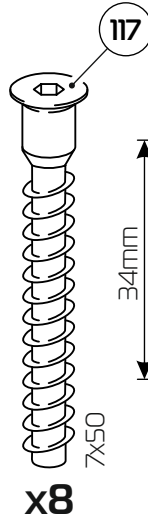
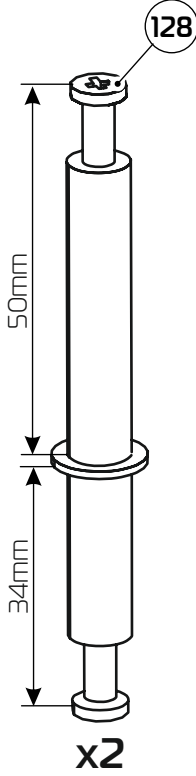
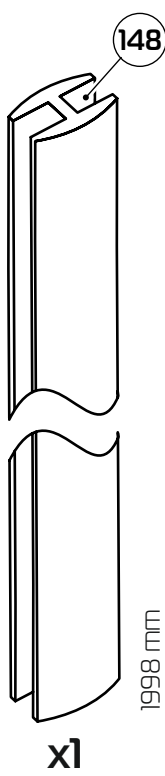
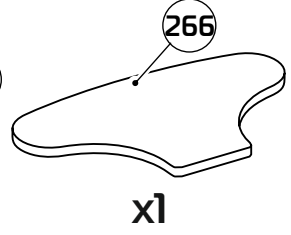
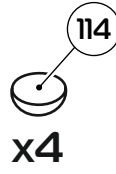
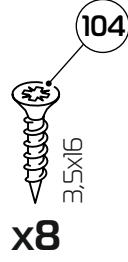
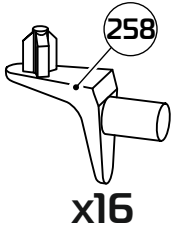
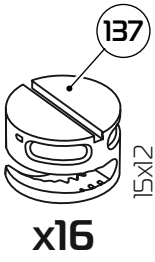
⑧ 322x526x16 (x3)

⑨ 2028x452x16 (x1)

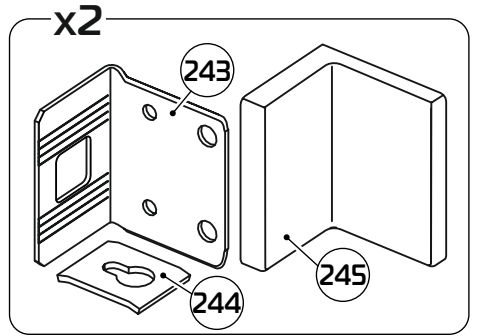
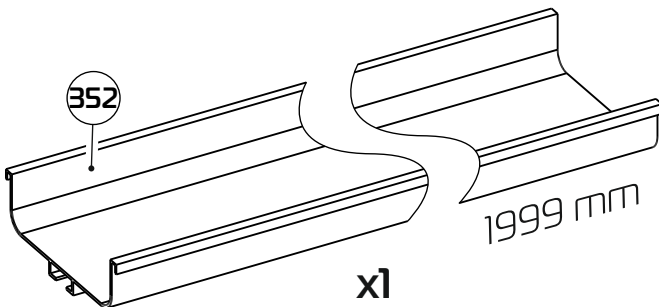
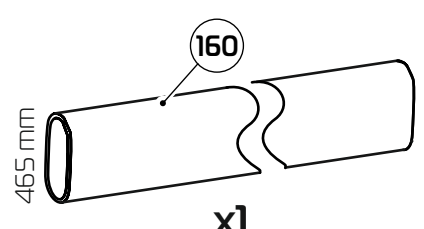
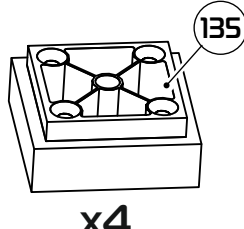
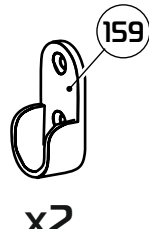
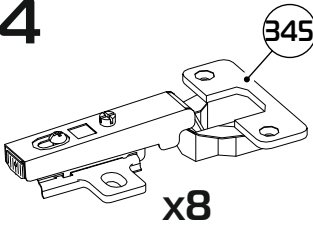
⑩ 2028x346x16 (x1)

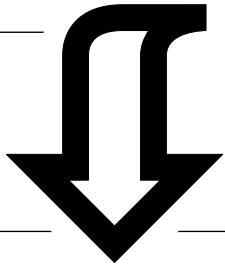
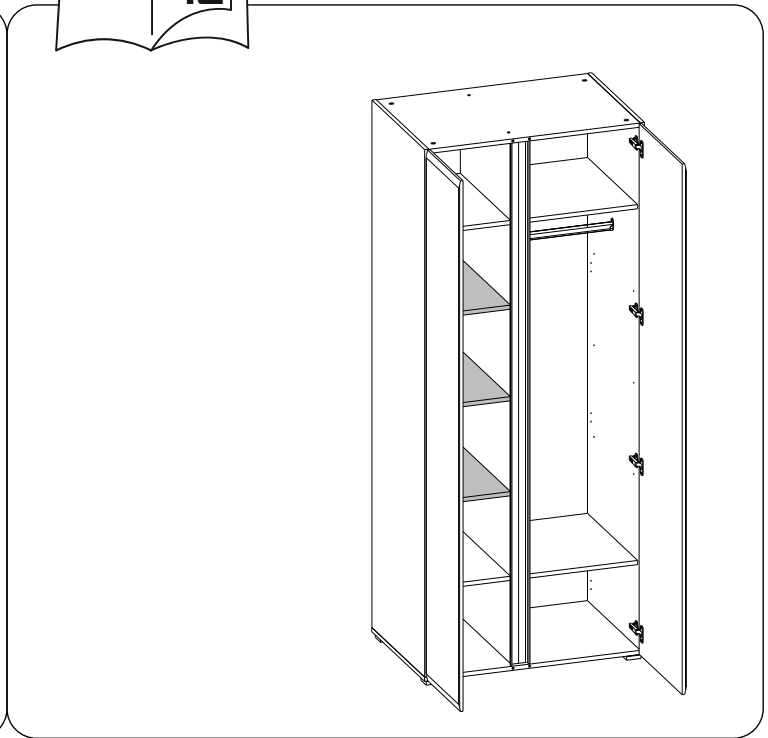
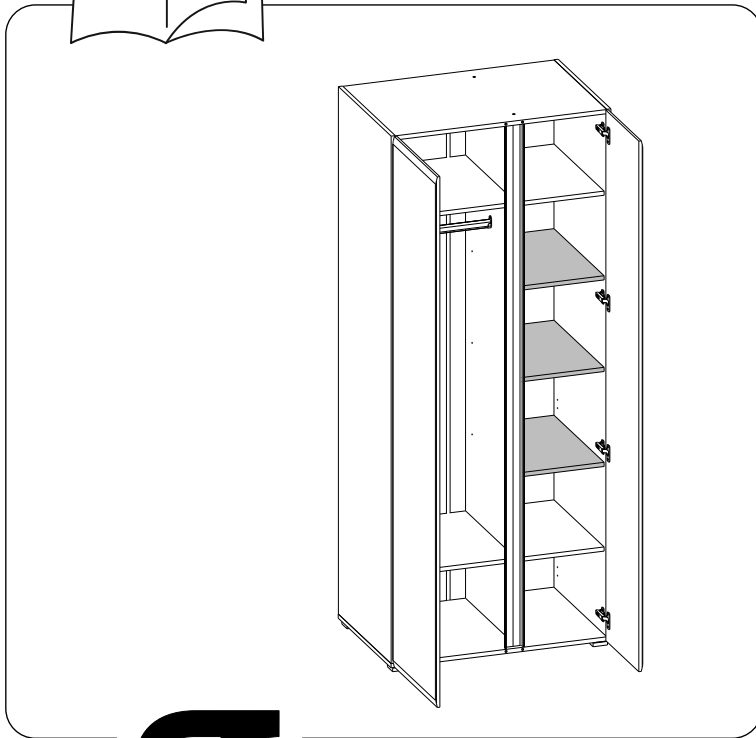
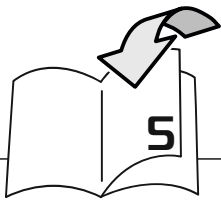
⑪ 2027x416x3 (x2)

1:1,5

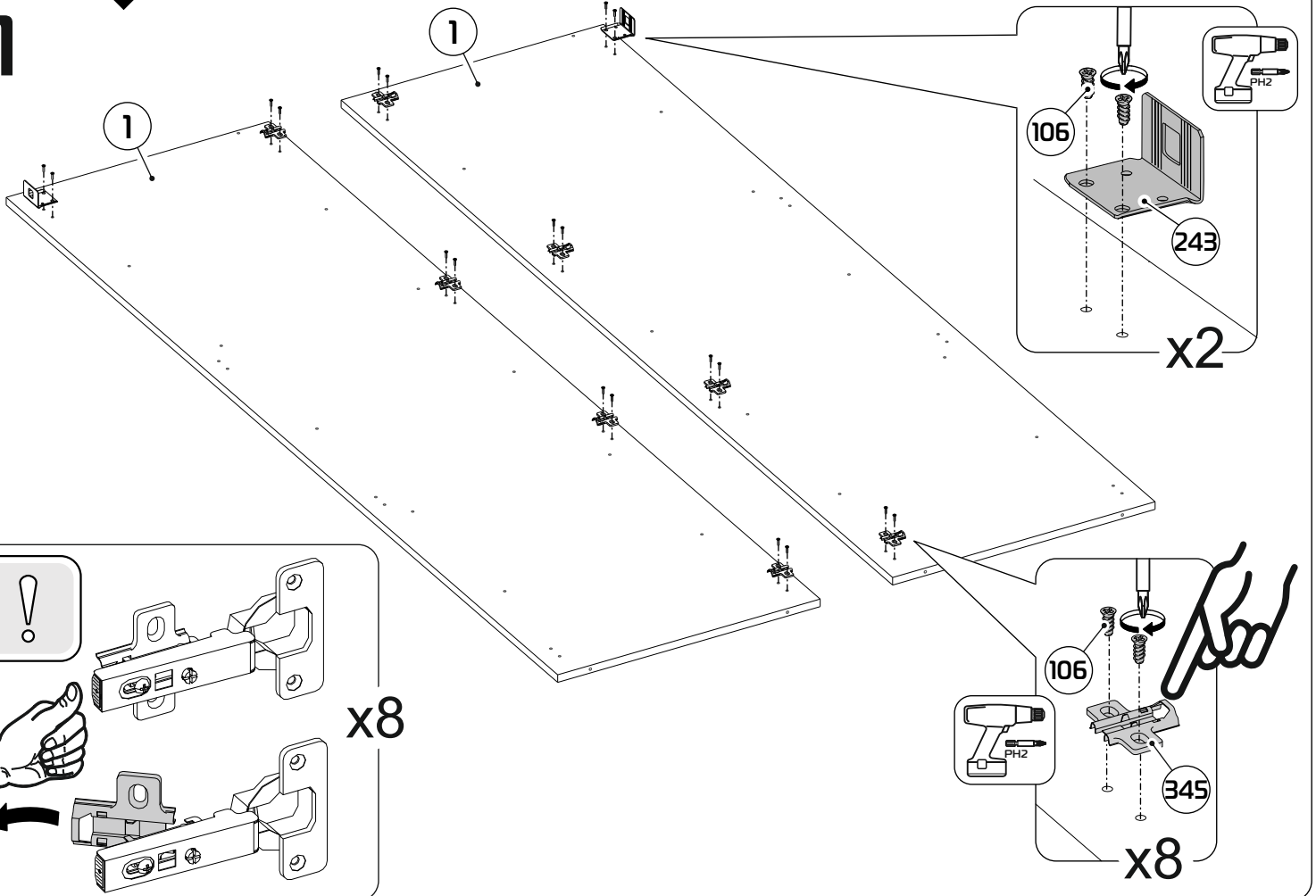


1:4

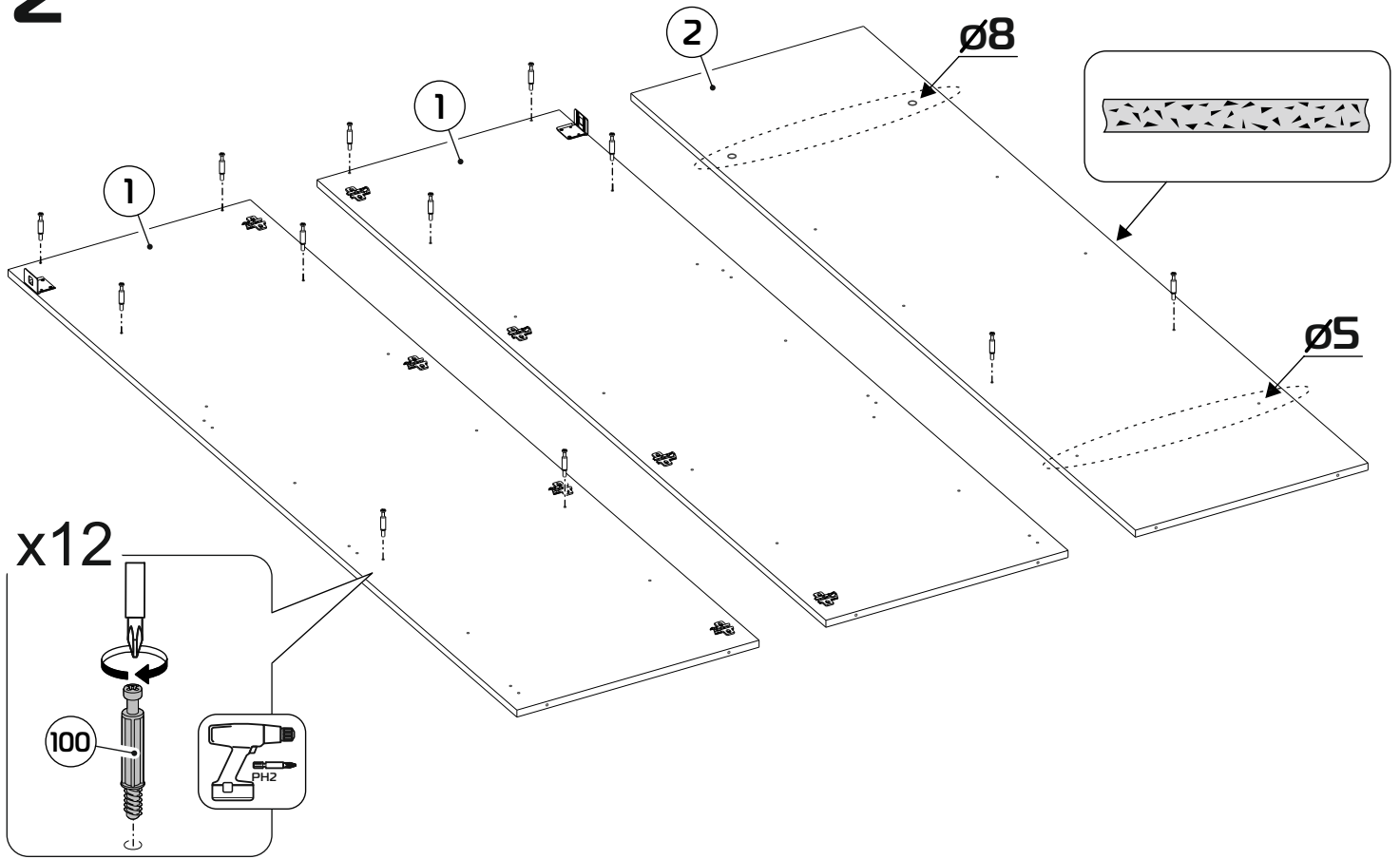




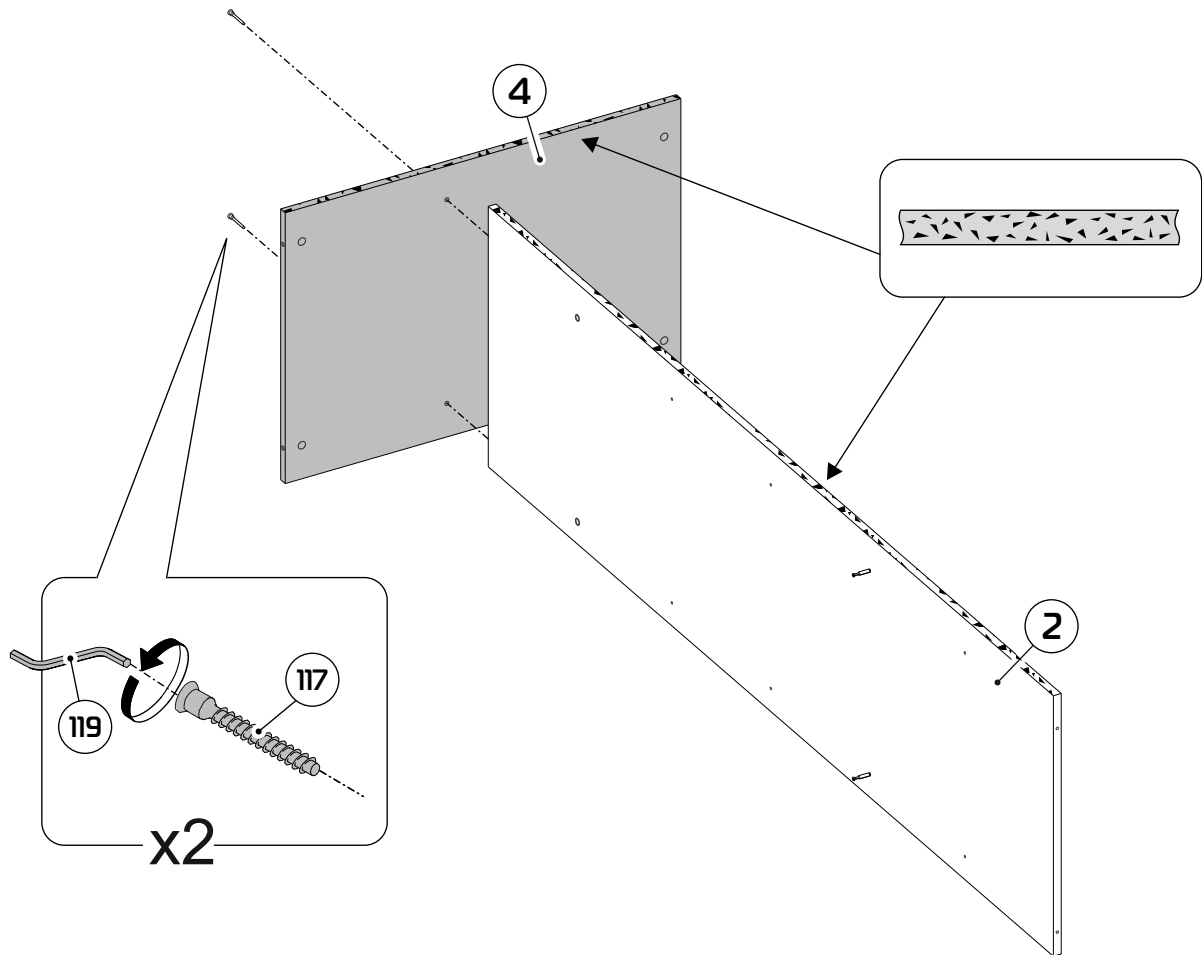
1

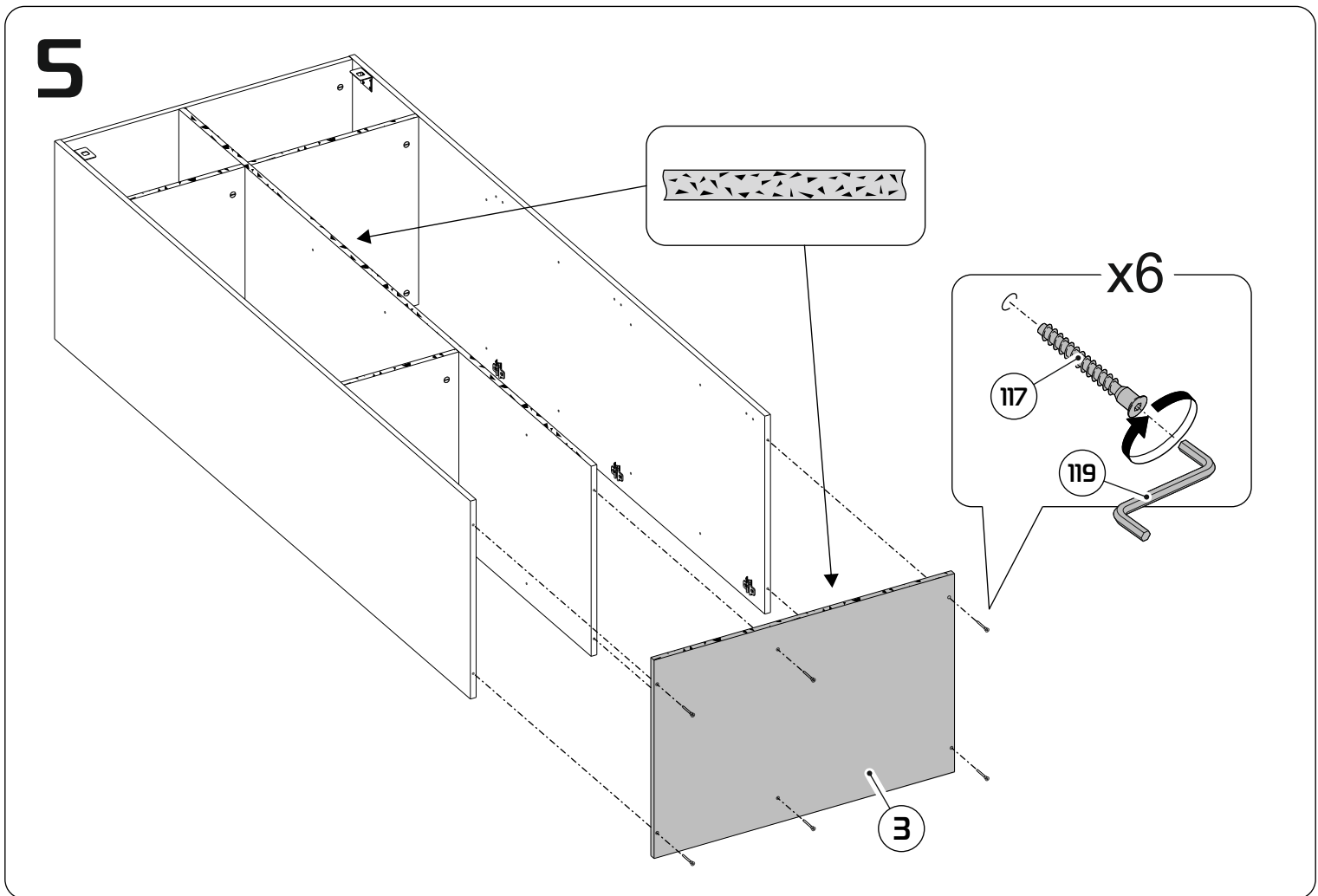
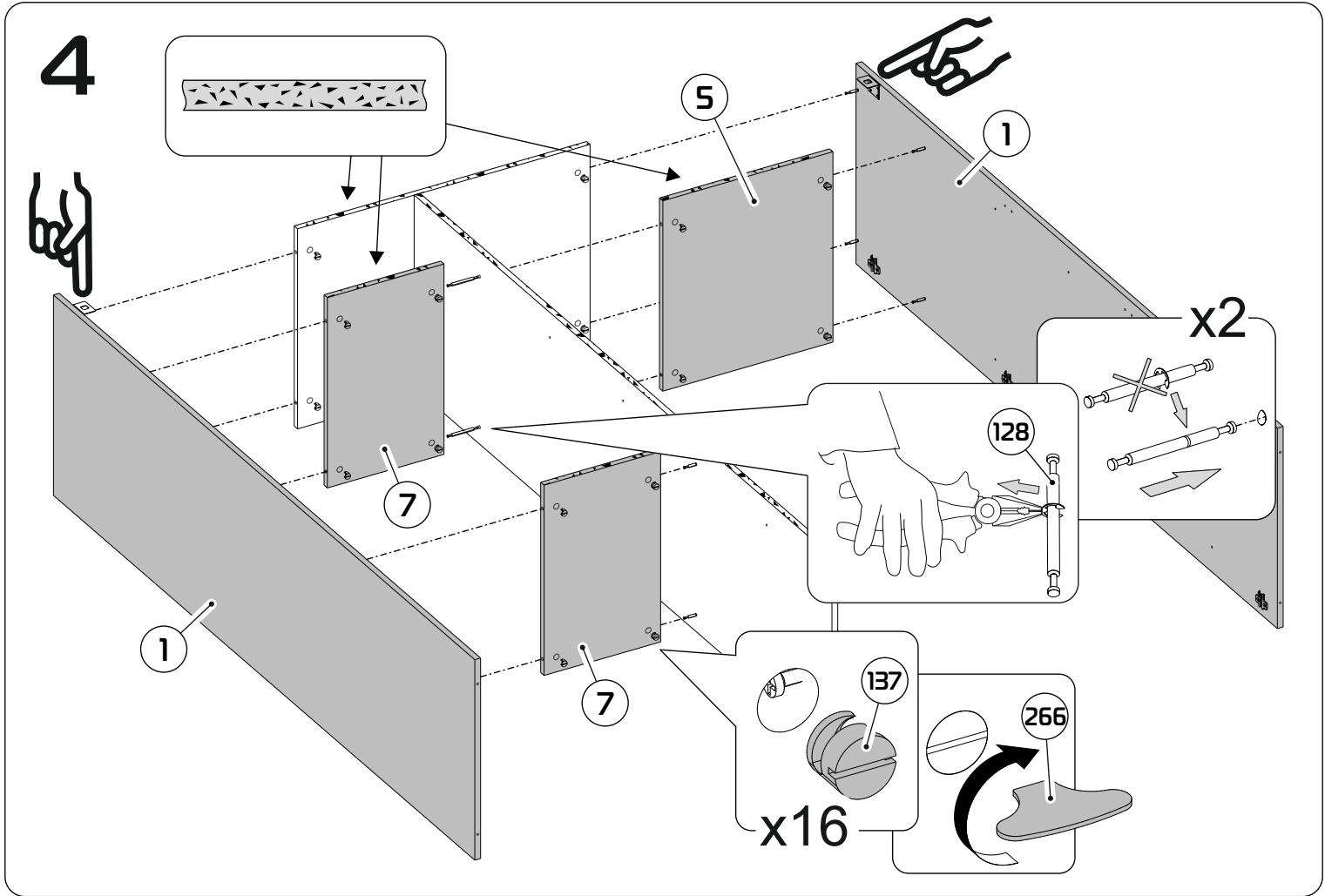


2

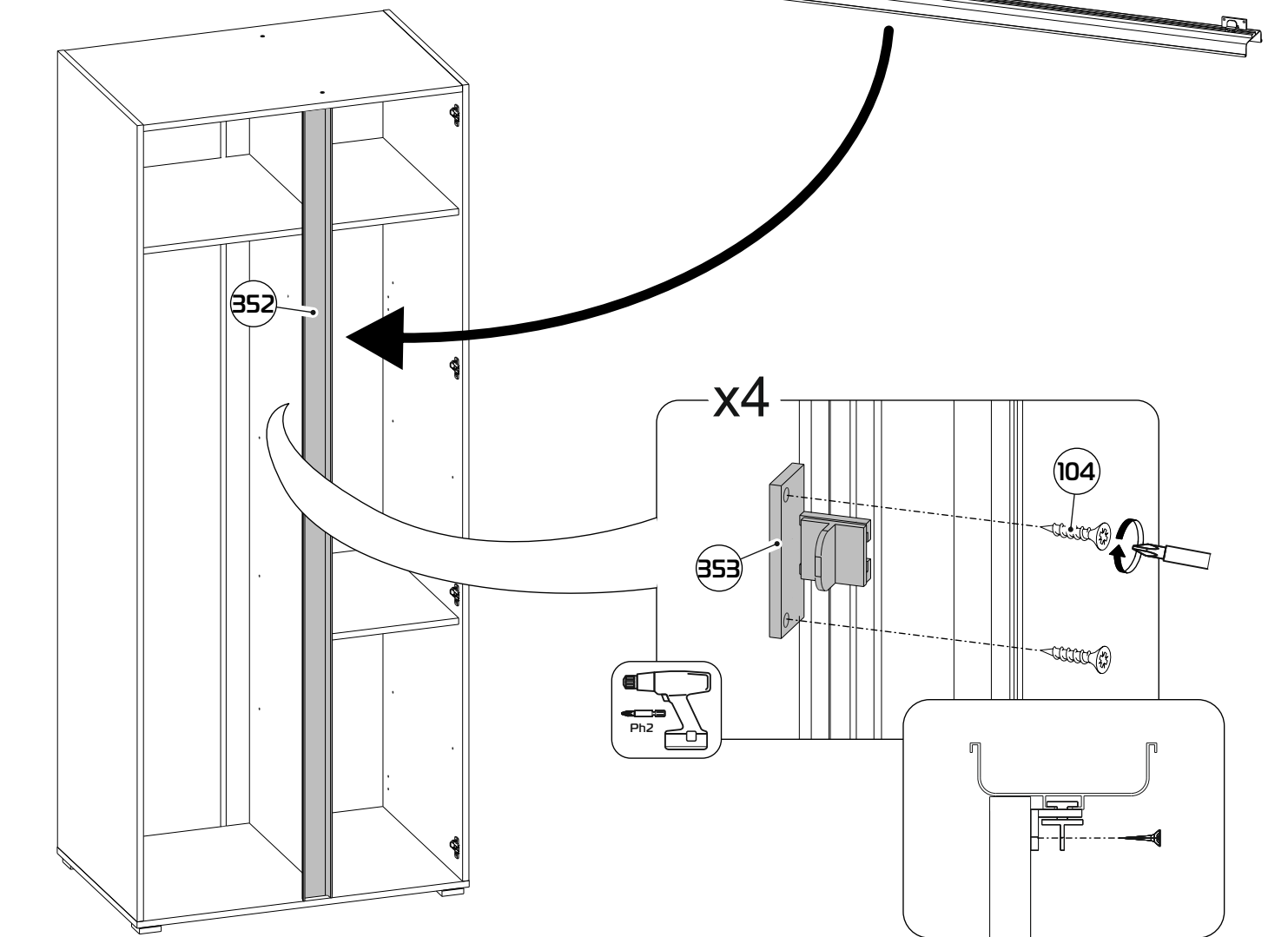
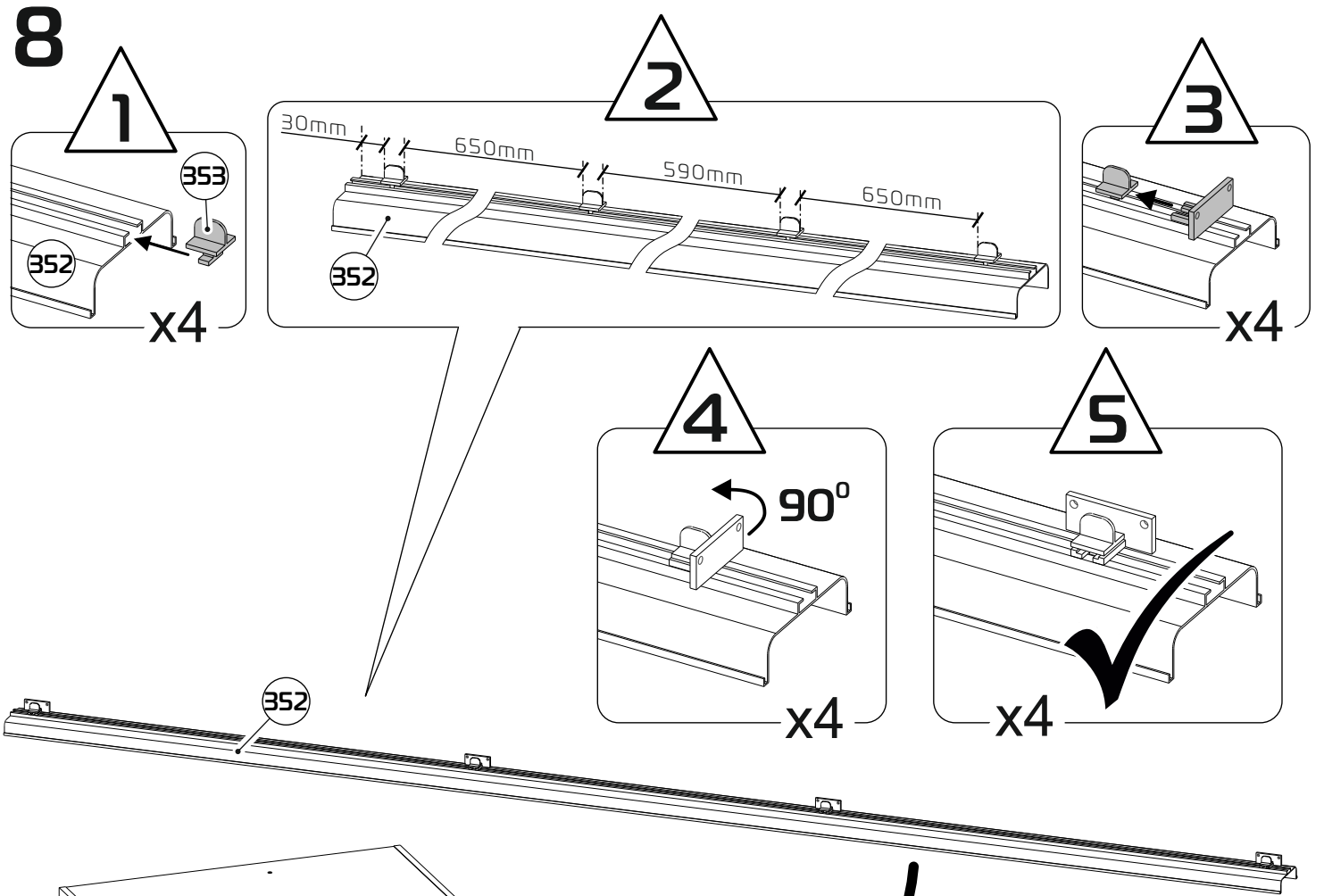


3

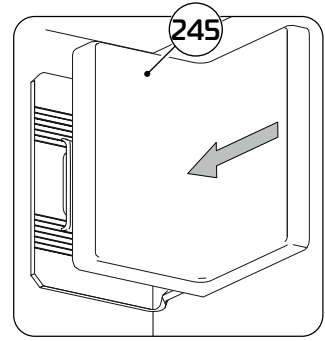
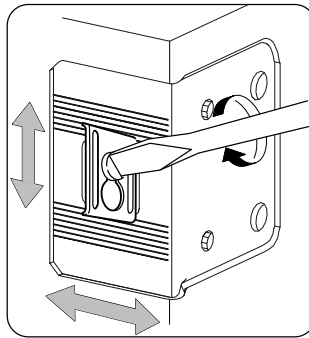
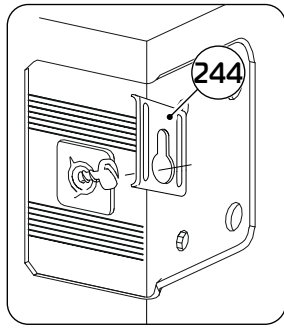
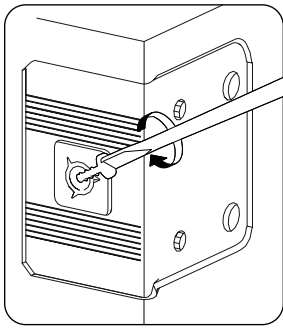
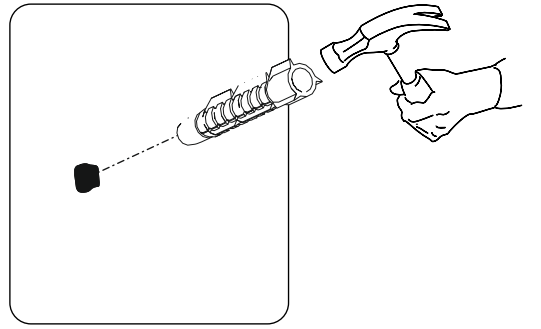
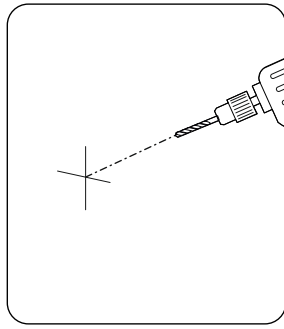
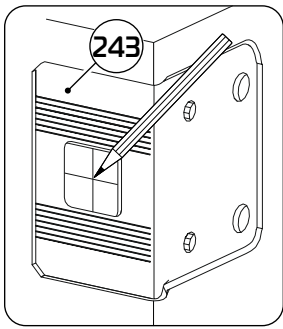
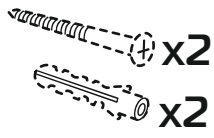




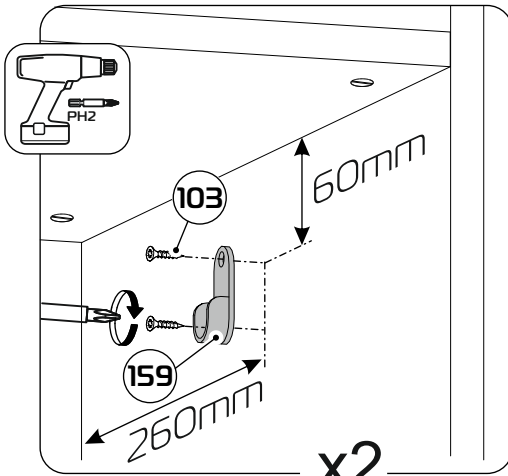
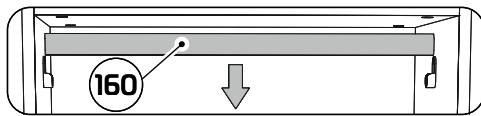
8



9

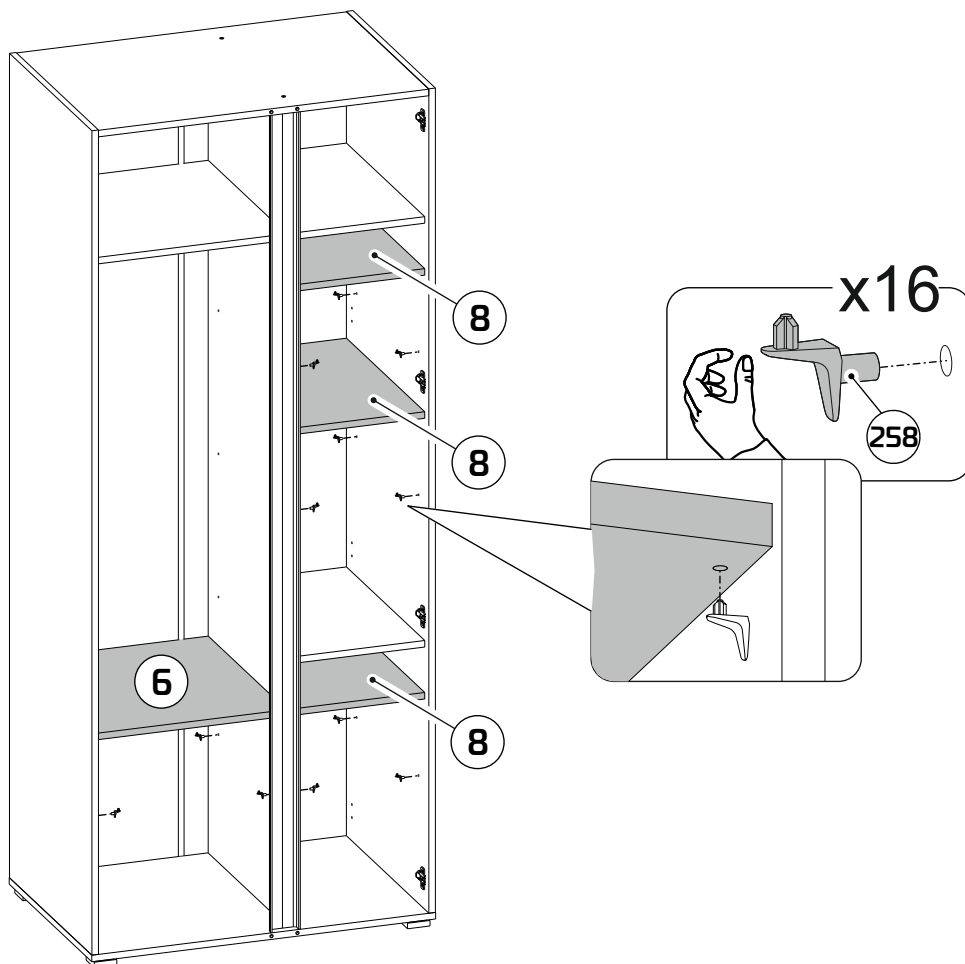


x2

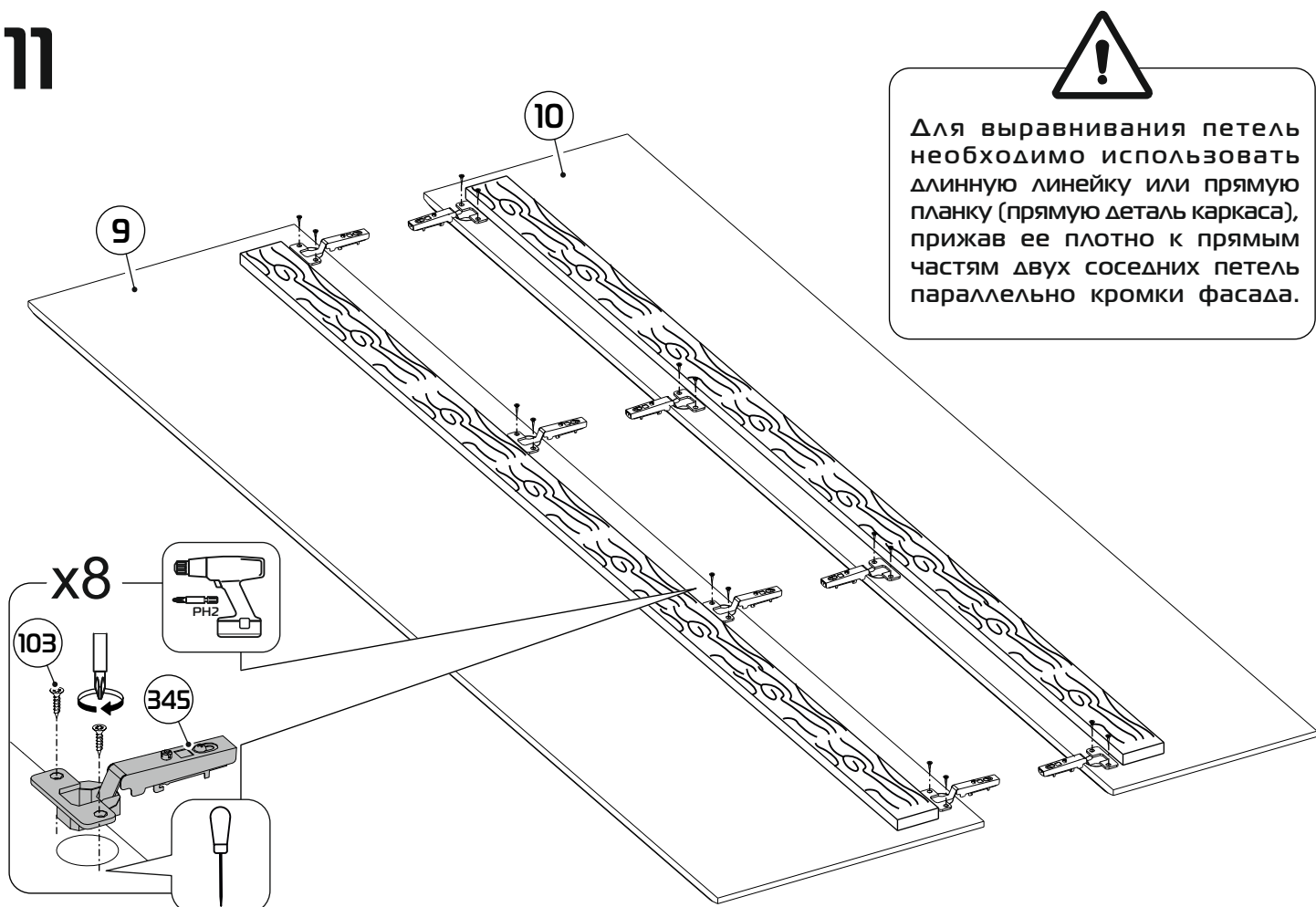


x2

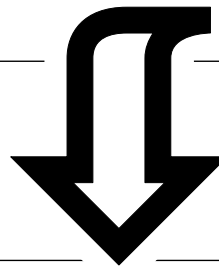
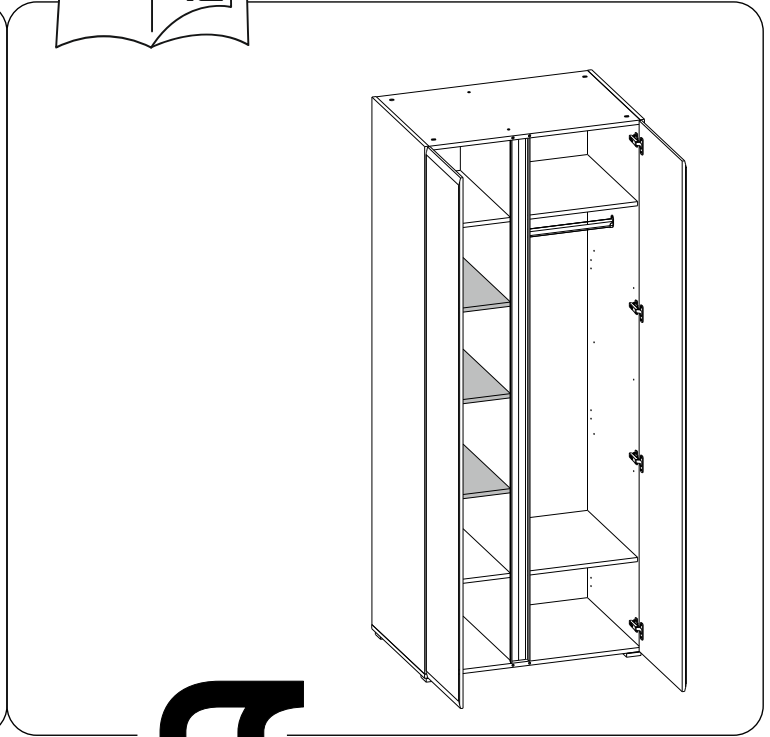
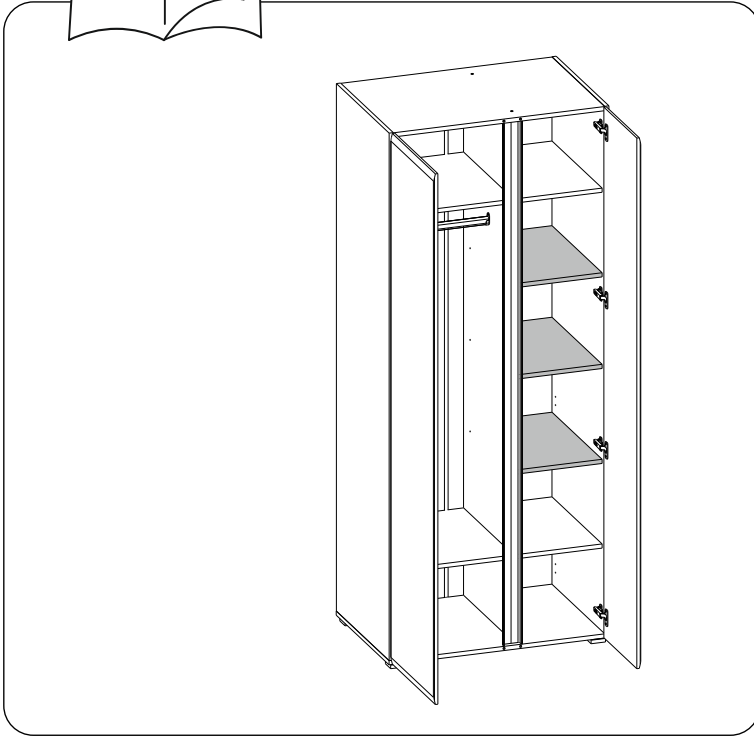
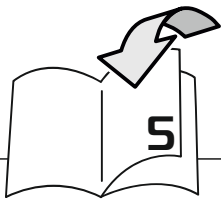
10



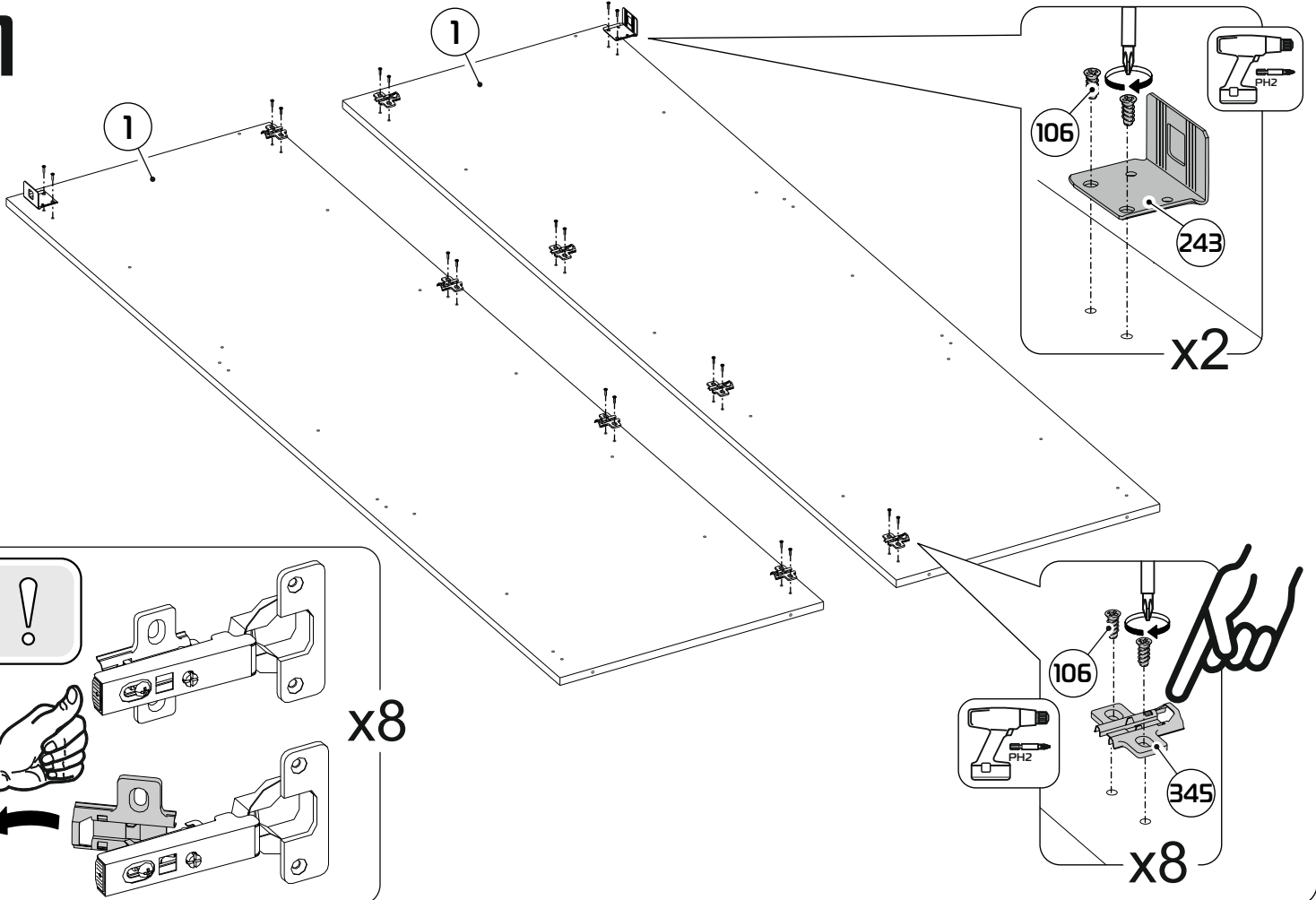
11



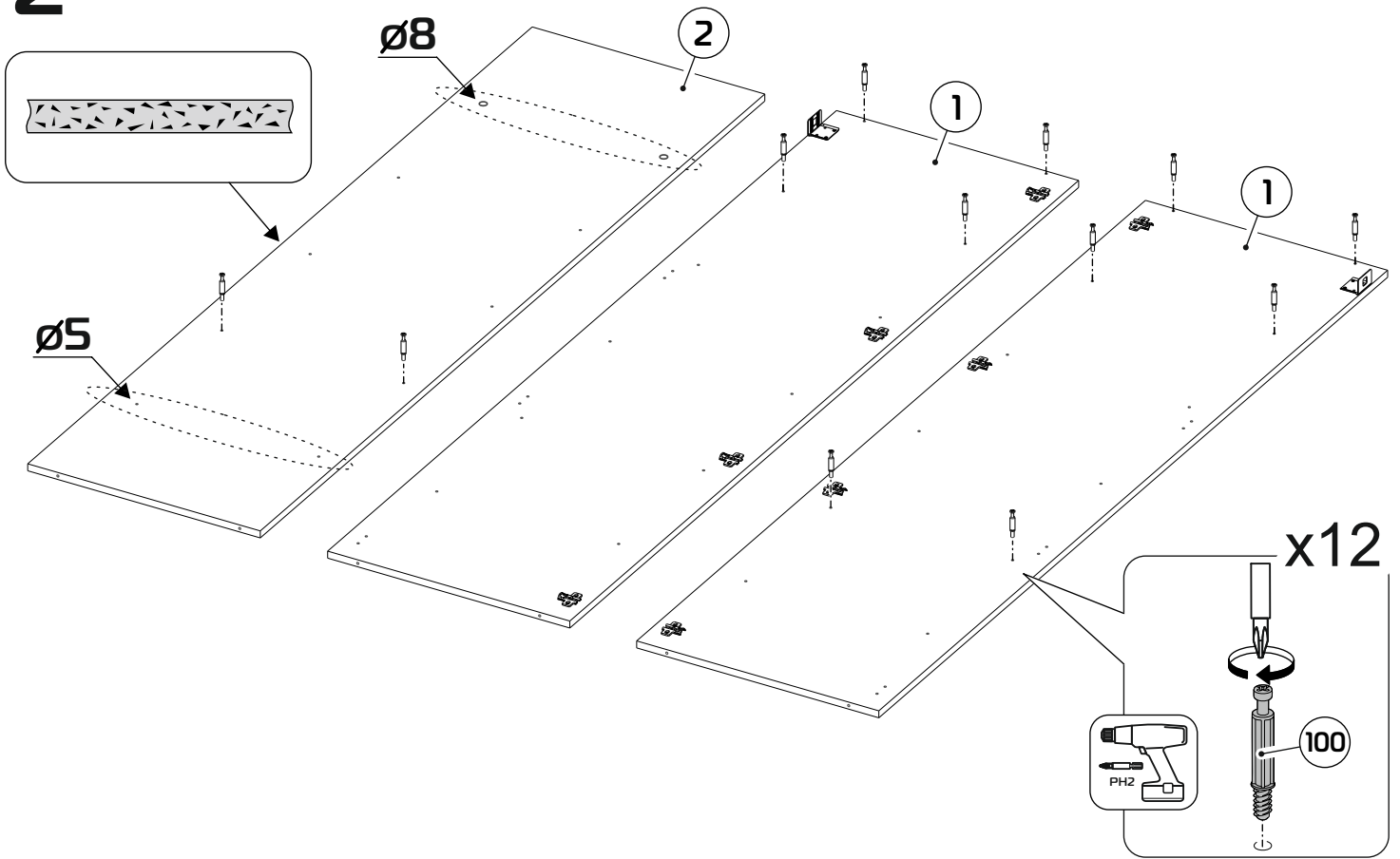
Для выравнивания петель необходимо использовать длинную линейку или прямую планку (прямую деталь каркаса), прижав ее плотно к прямым частям двух соседних петель параллельно кромки фасада.



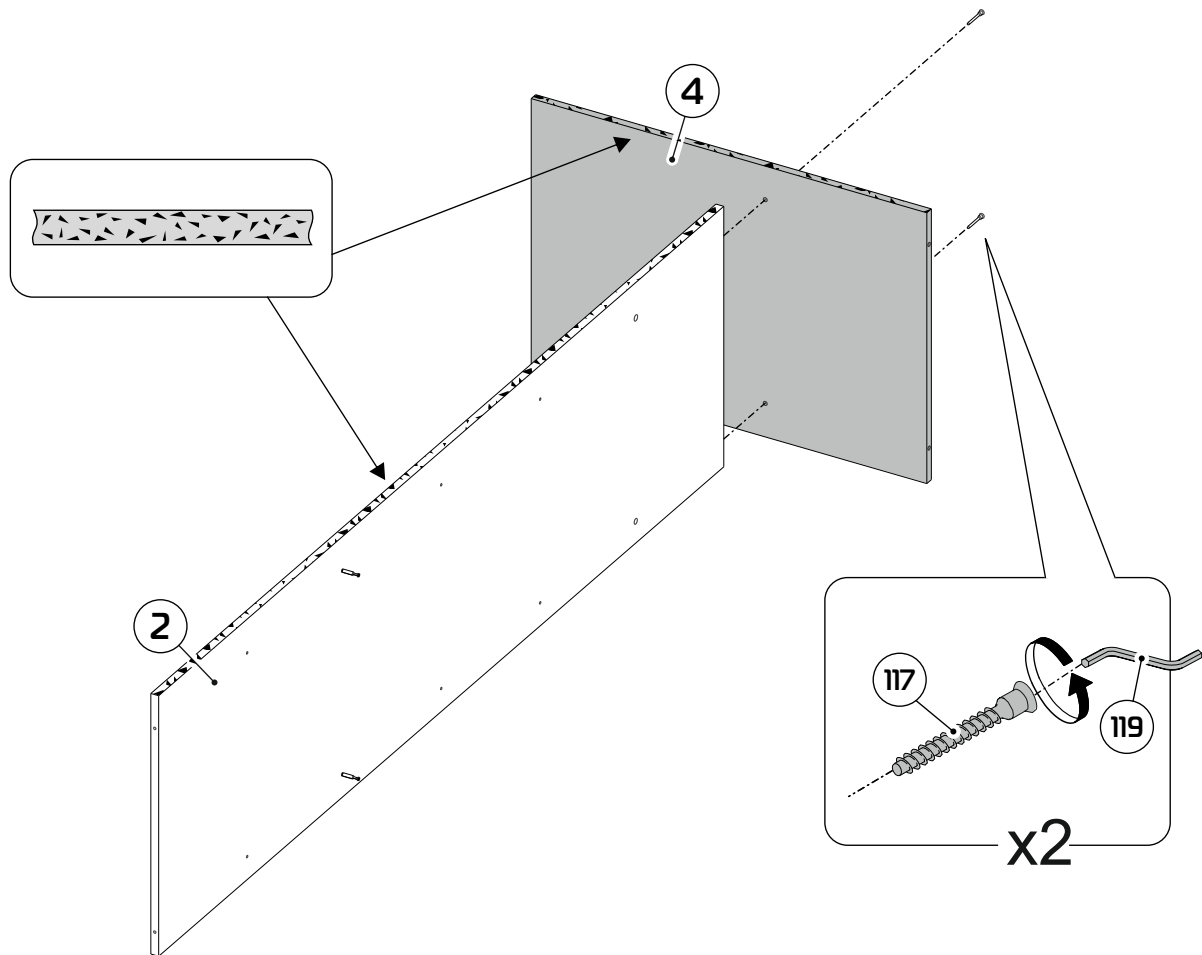
1



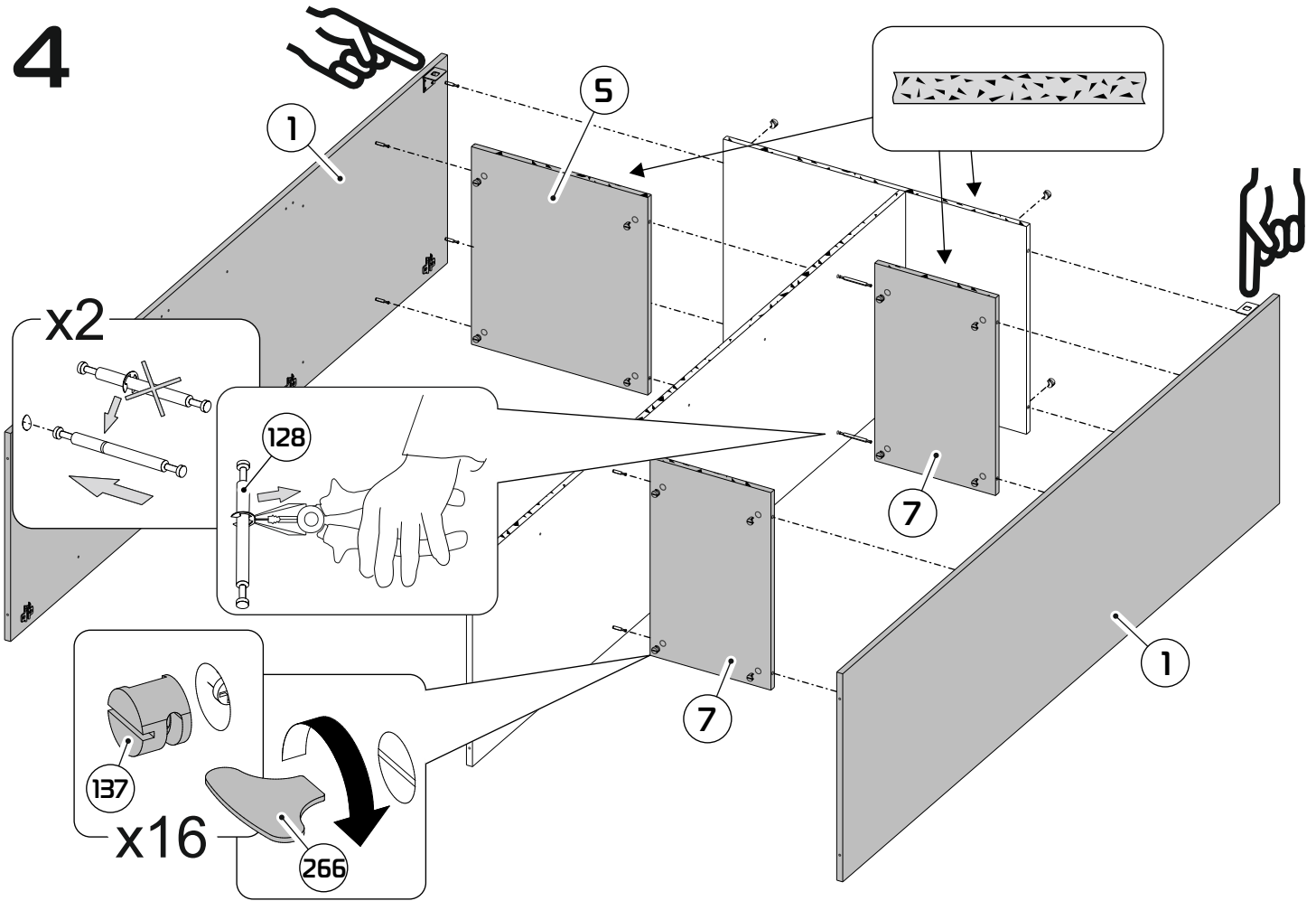
2



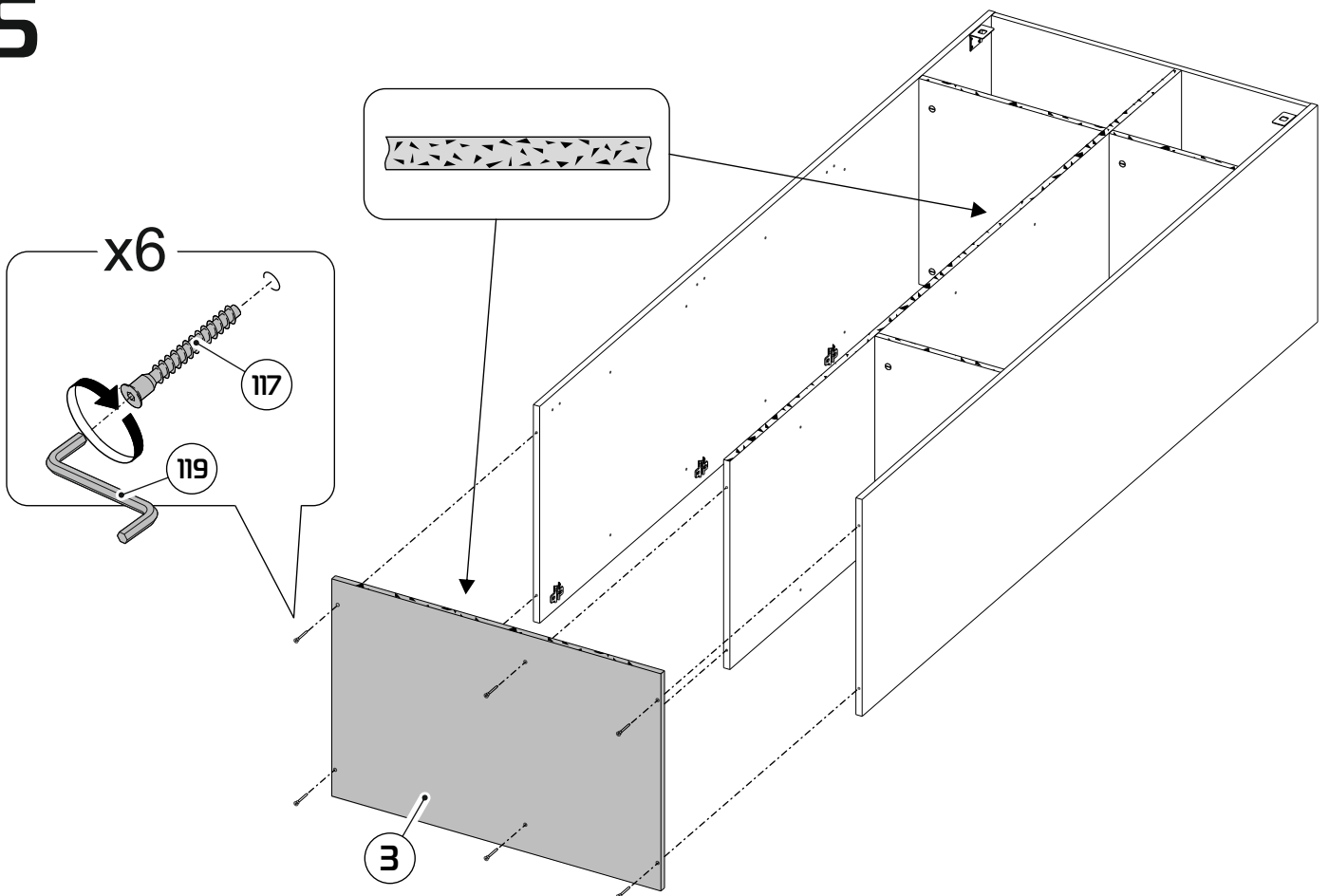
3



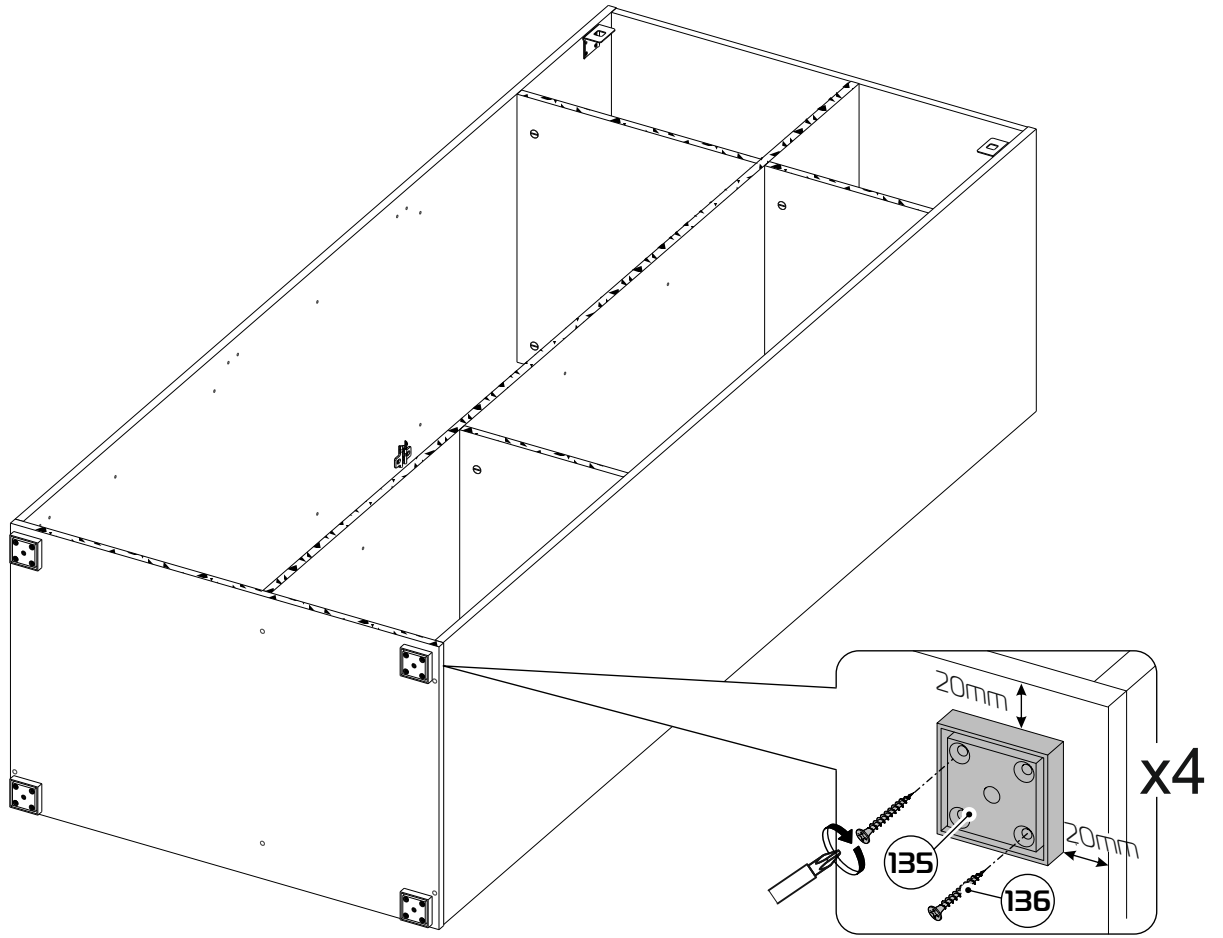
4



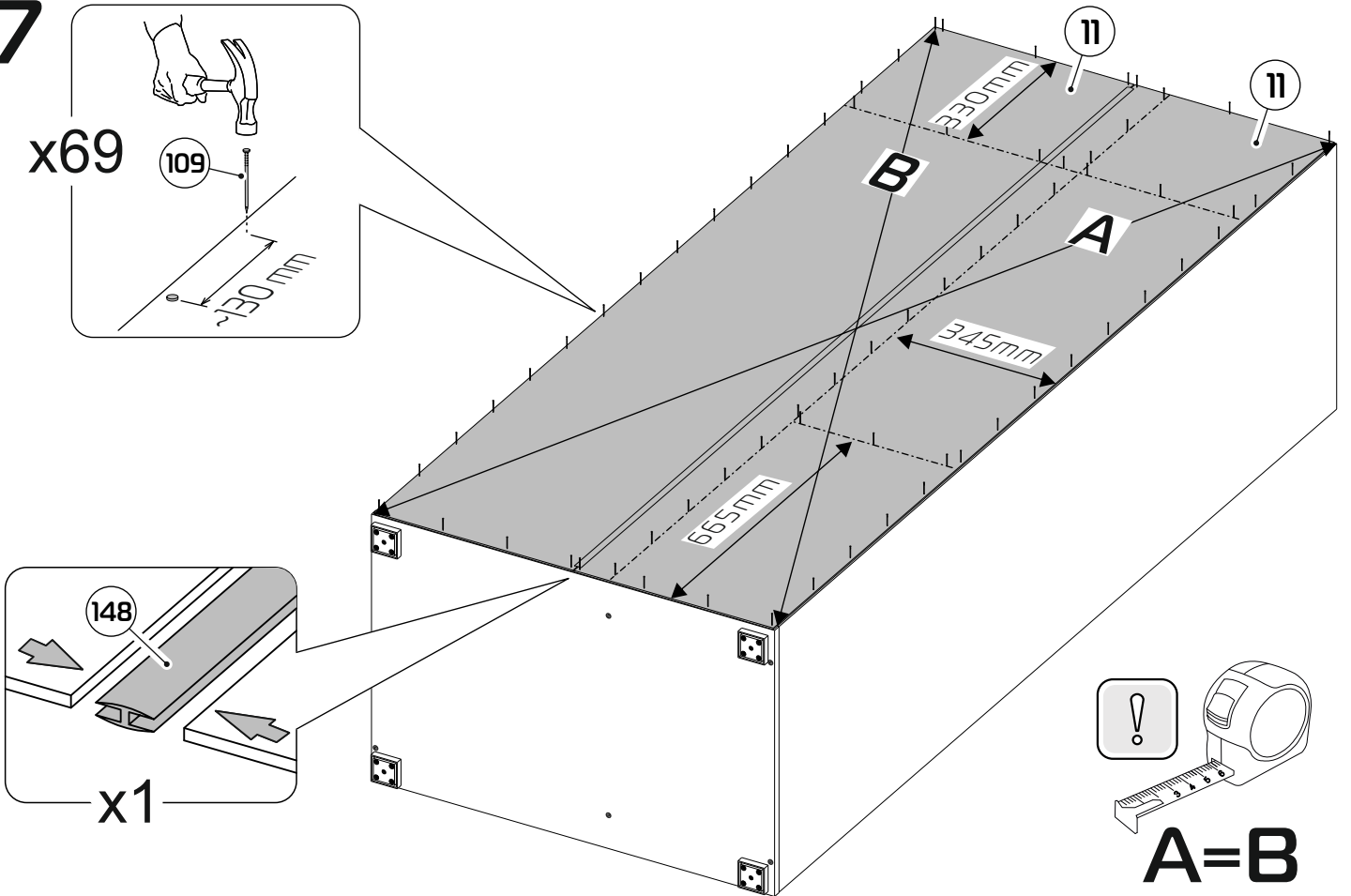
5



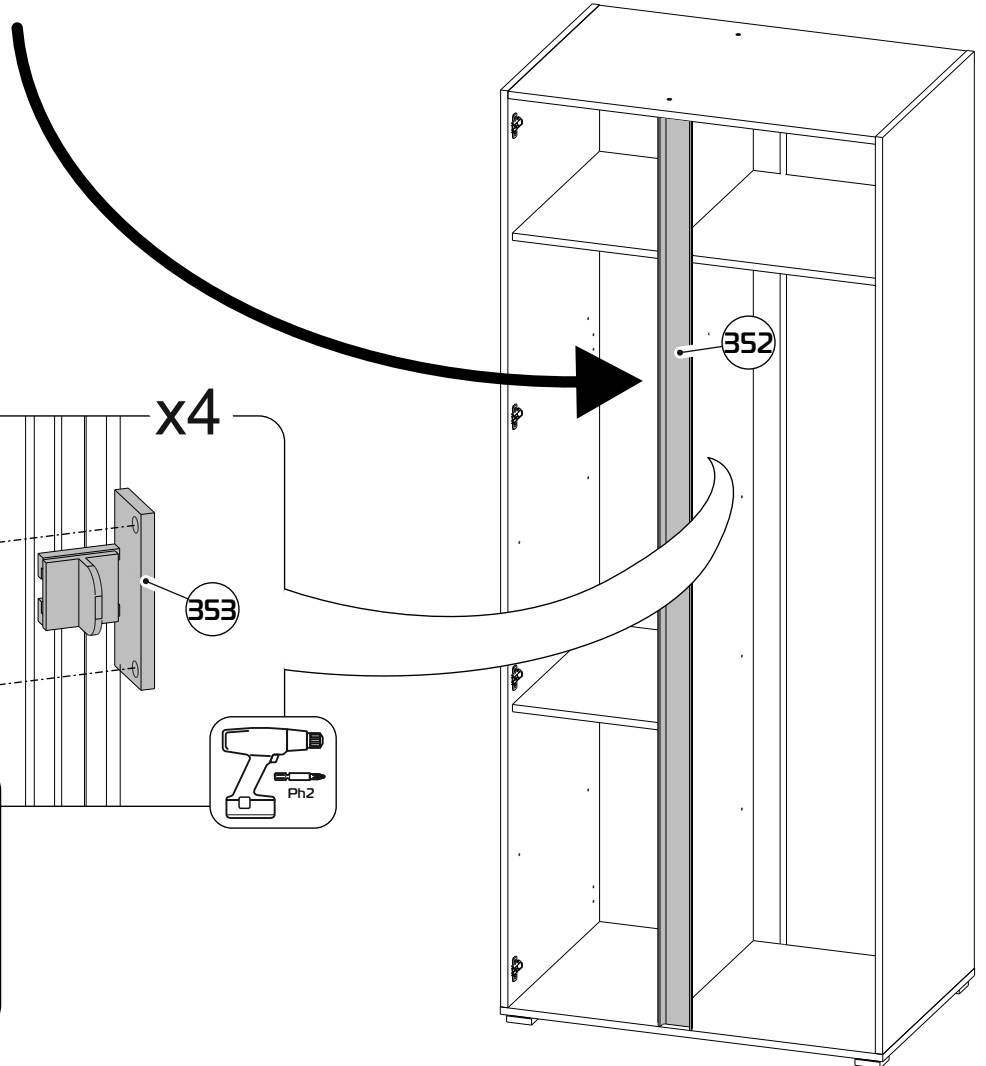
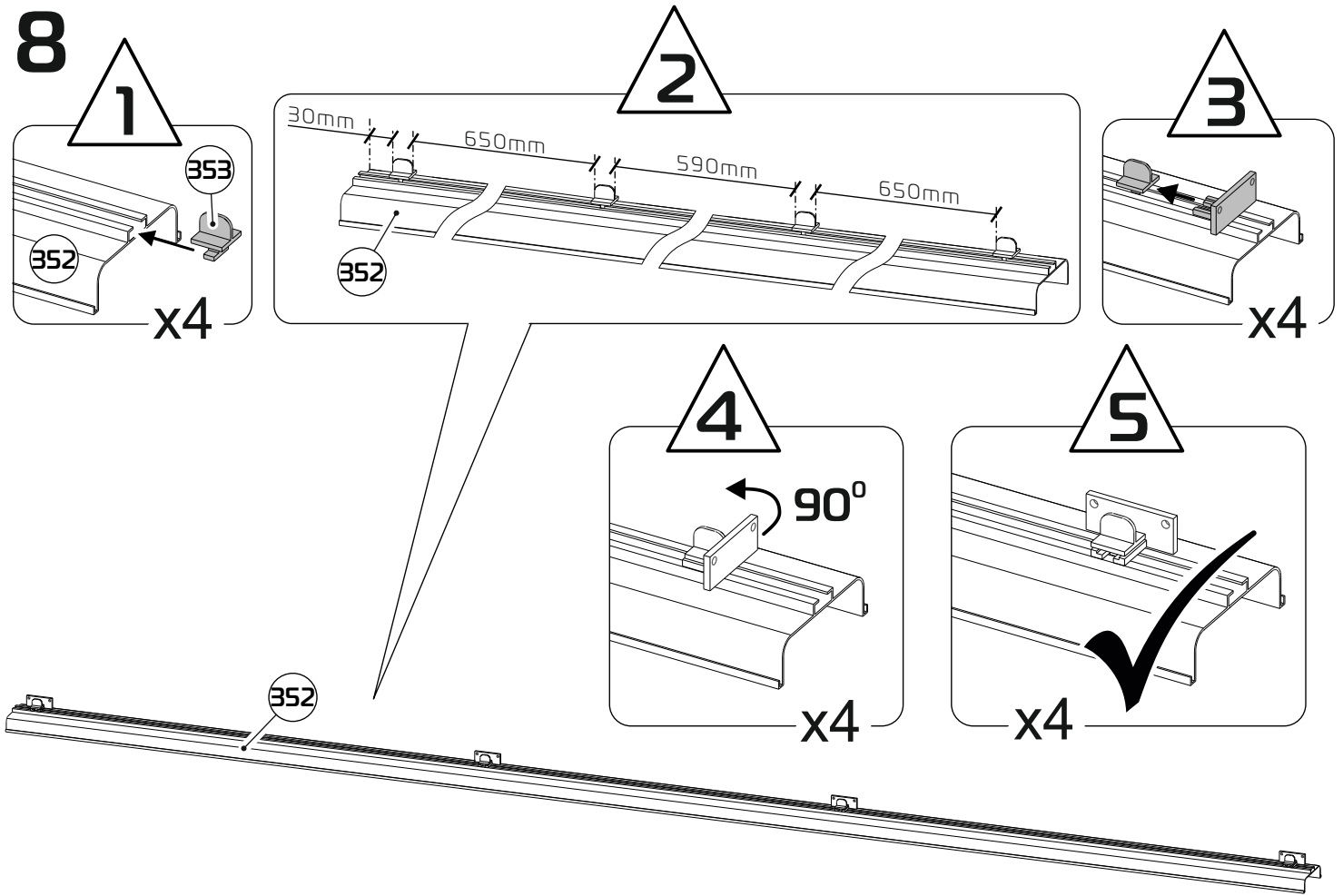
6



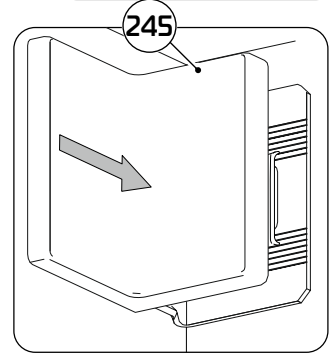
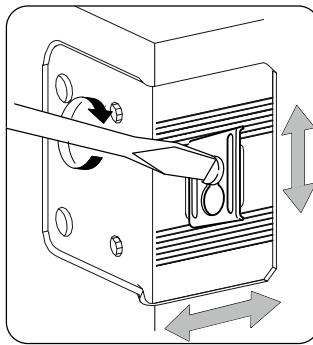
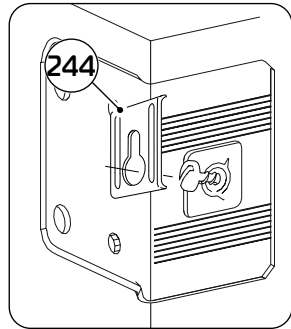
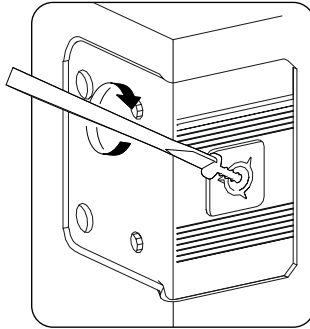
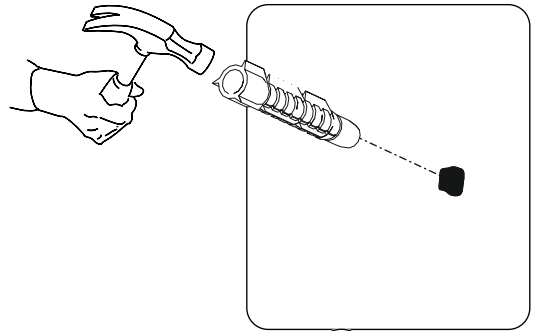
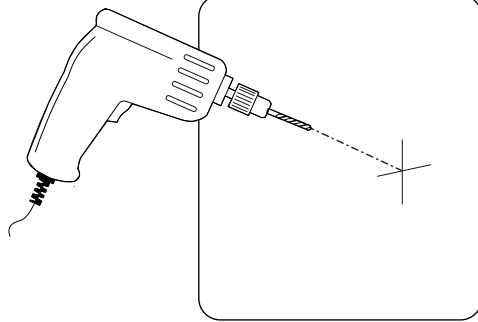
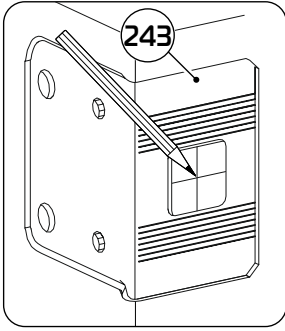
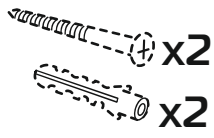
7



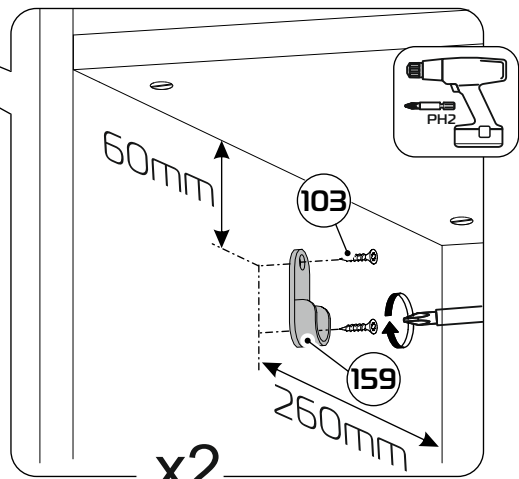
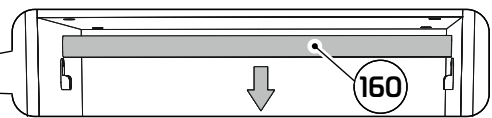
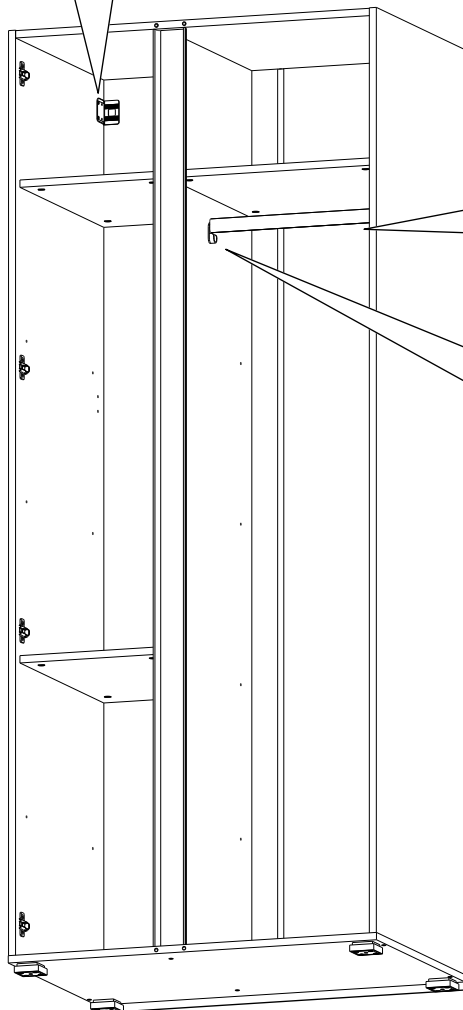
8



9

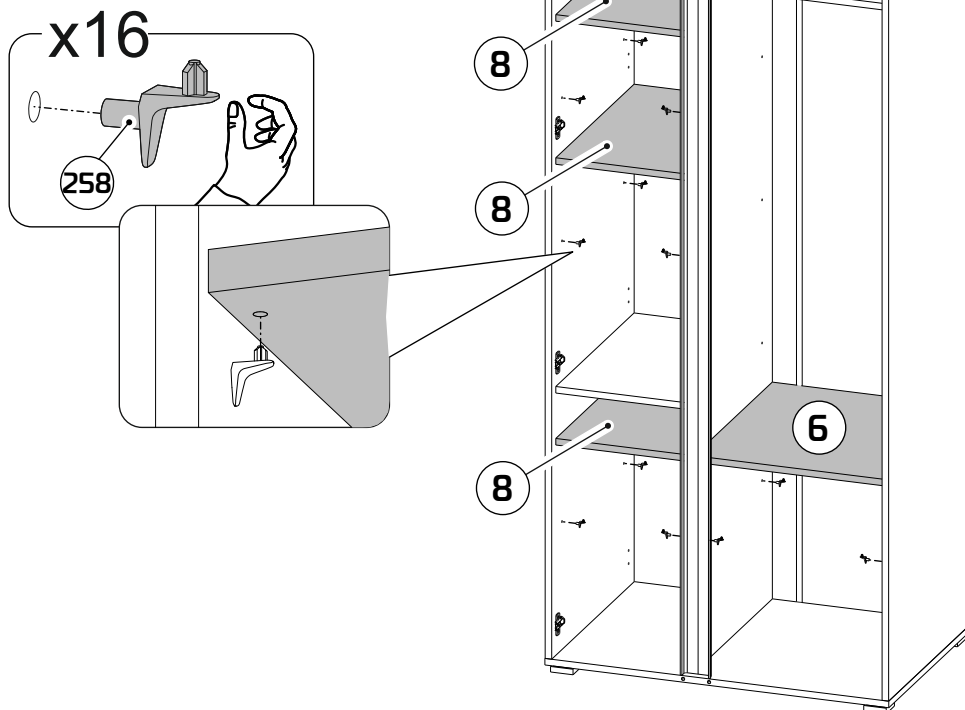


x2

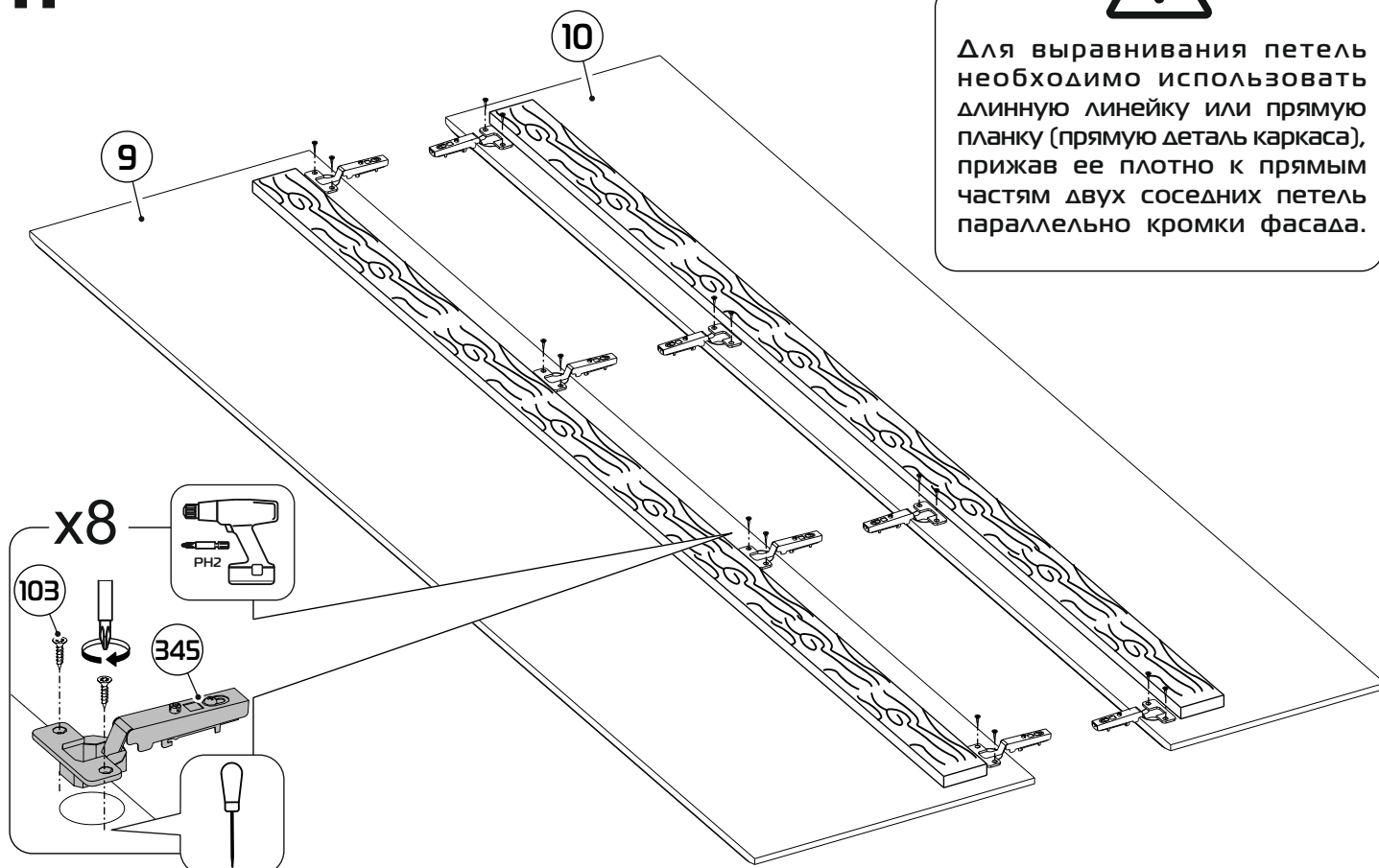


x2

10



11



18



РЕГУЛИРОВКА ПЕТЕЛЬ

