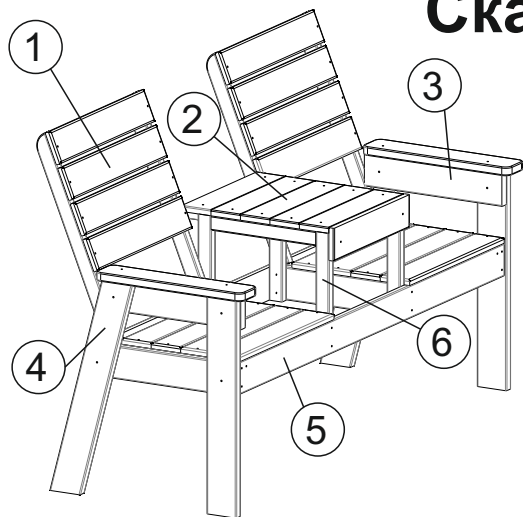


Скамейка со столиком

инструкция по сборке



- 1) Спинка
- 2) Столешница
- 3) Правая нога
- 4) Левая нога
- 5) Сиденье
- 6) «П»-образная опора столика
- 7) Саморез 3,5x51мм
- 8) Саморез 3,5x41мм

Комплектация

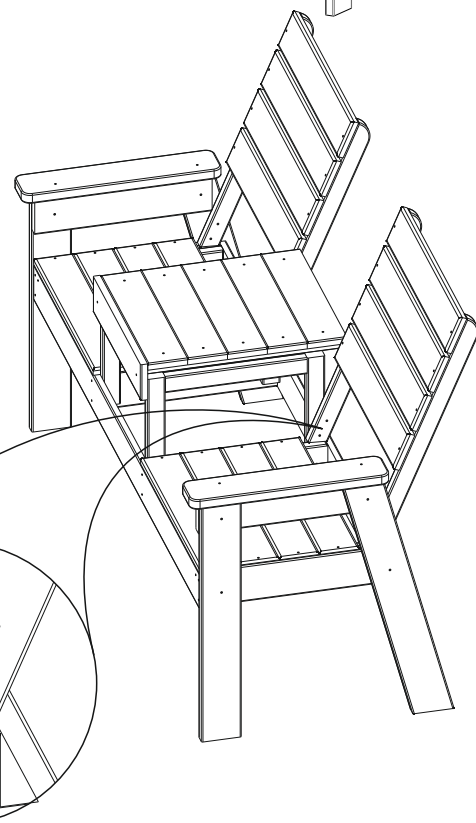
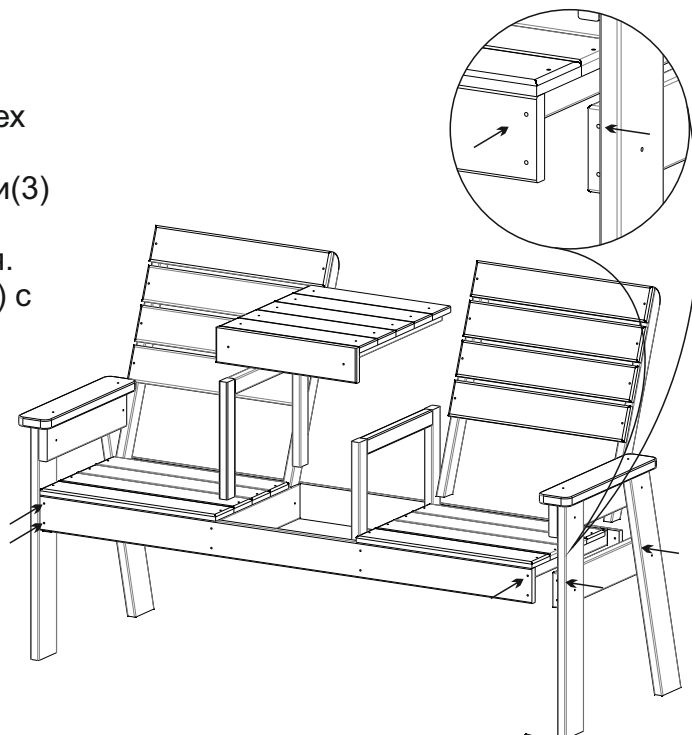
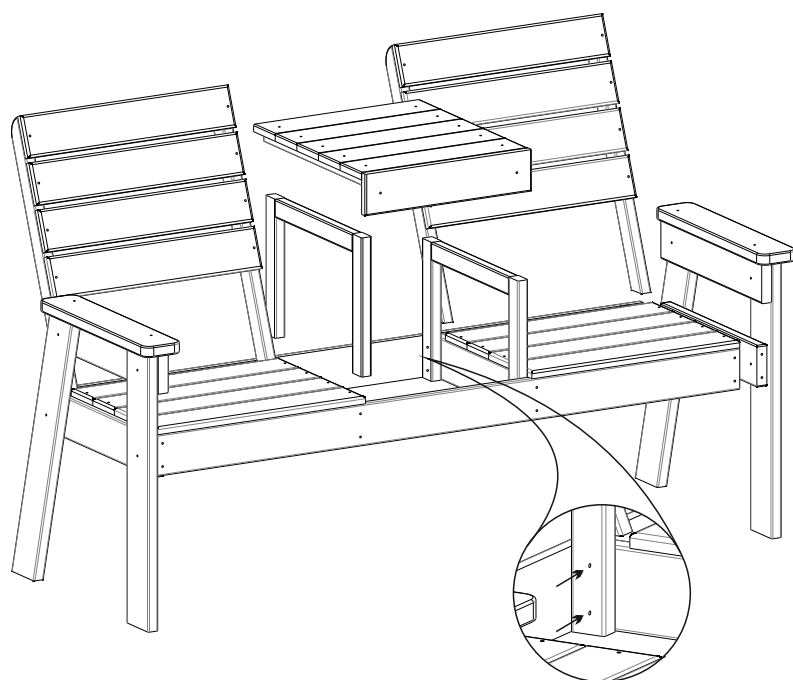
- 2 шт
- 1 шт
- 1 шт
- 1 шт
- 1 шт
- 2 шт
- 8 шт
- 20 шт

Перед началом сборки проверьте наличие всех деталей.

Возьмите сиденье(5) вставьте перемычку ноги(3) с правой стороны таким образом чтобы она плотно прилежала к верхней и боковым плоскостям сиденья. Закрепите на саморезы(7). Затем установите ногу(4) с другой стороны.

Установите П-образные опоры(6) столика в проеме сиденья(5) выровняв нижний край опоры с нижним краем сиденья, закрепите на саморезы(8).

Установите столешницу(2) между опорами и закрепите на саморезы(8).



Для установки спинки совместите угол среза спинки с плоскостью перемычки сиденья, закрепите на саморезы(8)