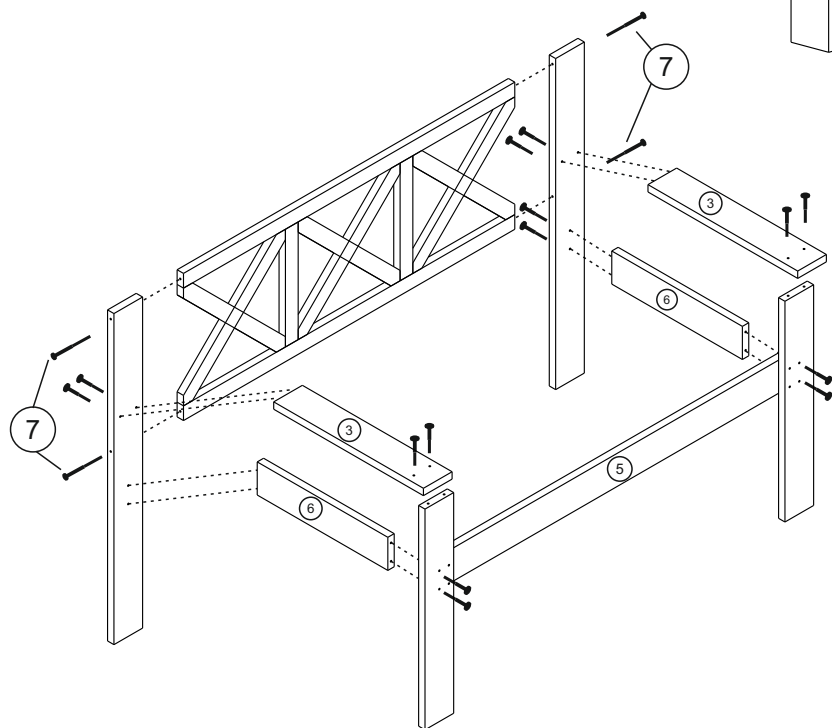
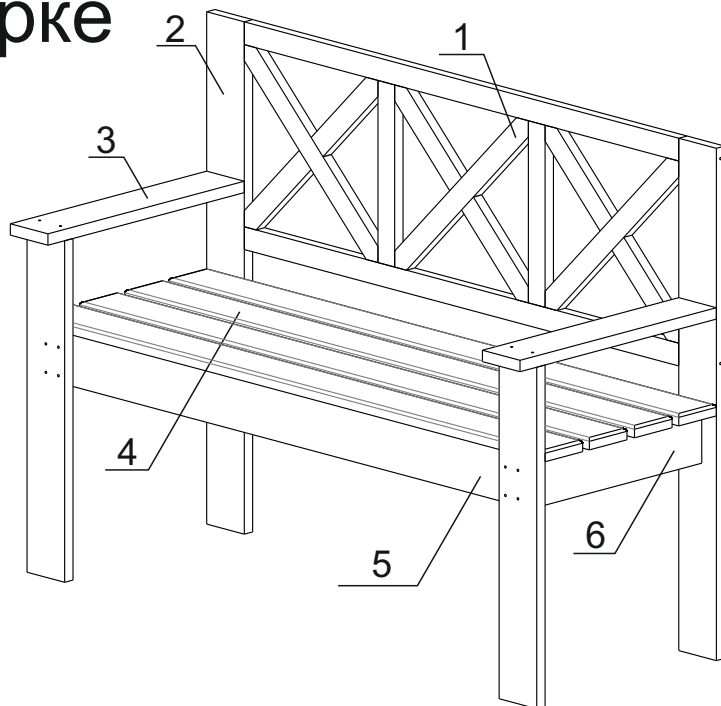


Инструкция по сборке

Комплектация:

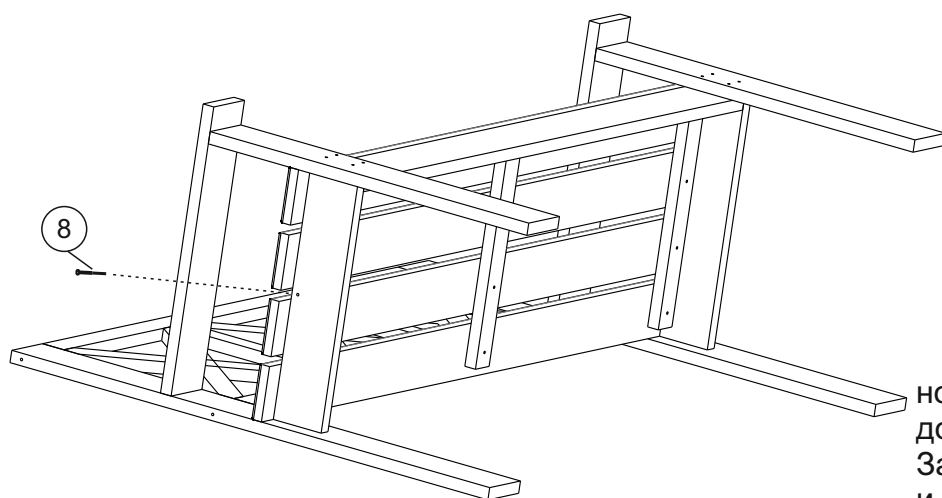
1)Спинка	1шт
2)Задняя ножка(90x20x900мм)	2шт
3)Подлокотник(90x20x470мм)	2шт
4)Сидушка	1шт
5)Передние ножки(в сборе)	1шт
6)Царга(90x20x410мм)	2шт
7)Саморез 4,2x130	4шт
8)Саморез 3,5x51	18шт
9)Заглушка	4шт



Прикрутите задние ножки(2) к спинке(1) на саморезы(7) закройте отверстие от самореза заглушкой(9).

Установите царгу(6) между задними(2) и передними(5) ножками, соединив отверстия в деталях. Закрепите детали с помощью саморезов(8).

Подлокотник(3) фиксируется к передним(5) и задним(2) ножкам с помощью саморезов(8).



Установите сидушку между ножками, нижние бруски сидушки должны плотно прилегать к царге. Закрепите сидушку поочередно с левой и правой стороны.

Для сборки мебели рекомендуется использовать шуруповерт или крестовую отвертку.