

Дата изготовления: 20 ____ год
Гарантийный срок эксплуатации 24 мес.
Срок службы изделия 10 лет
Материал: ЛДСП

Соответствует
ТУ 31.09.13-003-55601548-2019,
ГОСТ 16371-2014,
ТР ТС 025/2012,
ЕАЭС N RU Д-РУ.КА01.В.24720/20



Код ТН ВЭД ЕАЭС

9403 60 100 1
9403 90 300 0

Прихожая SMART 2 / Furniture for a hall SMART 2

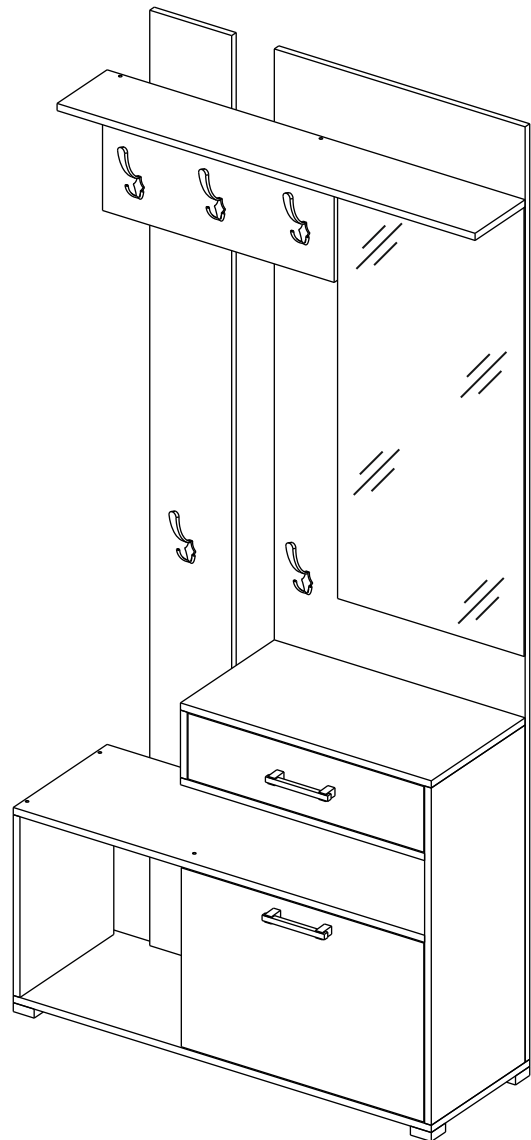
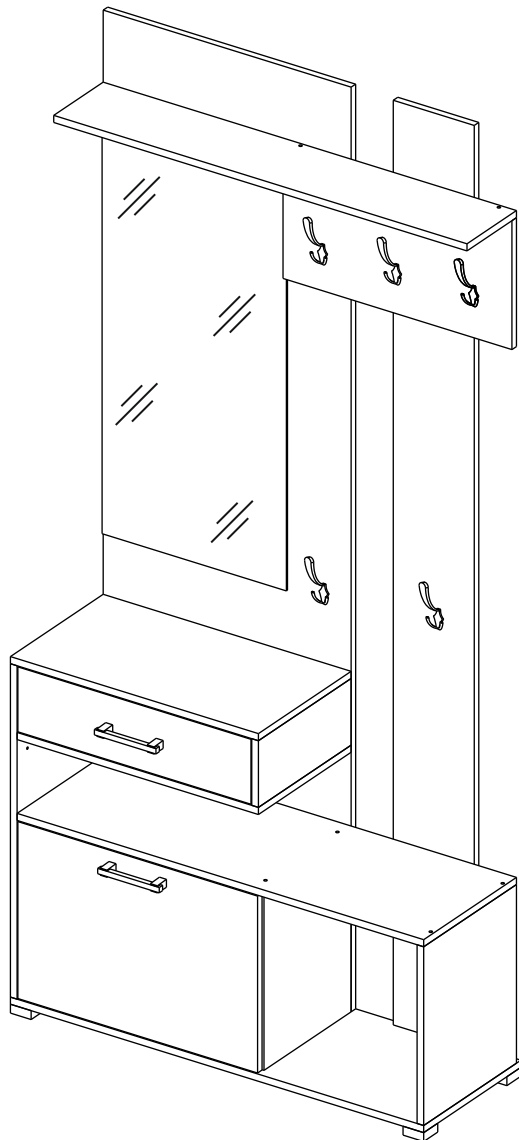


отрезать
и приклеить

| | | |
|------|------|-----|
| | | |
| 1000 | 2116 | 350 |

46ПС21338

46ПК21335



(PL) Instrukcja montażu

(CZ) Návod k montáži

(D) Montageanleitung

(GB) Assembly instruction

(F) Model d'emploi

(HU) Szerelési útmutató

(I) Istruzione di montaggio

(NL) Handleiding voor de montage

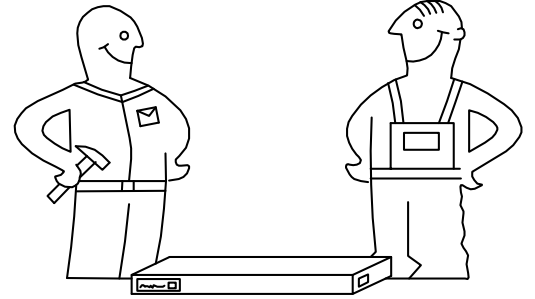
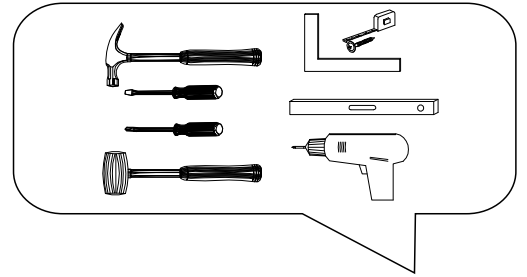


(RU) Инструкция по монтажу

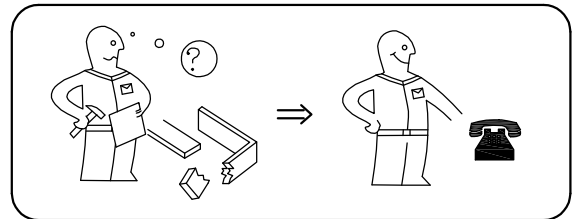
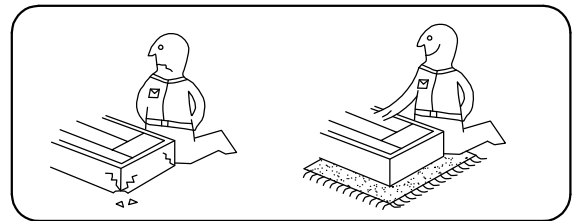
(RO) Instrucțiuni de montare

(SK) Návod k montáži

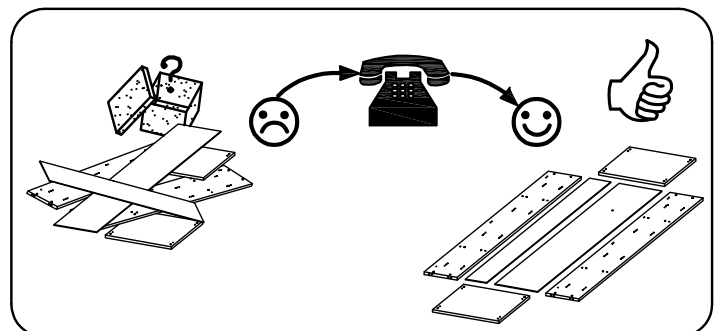
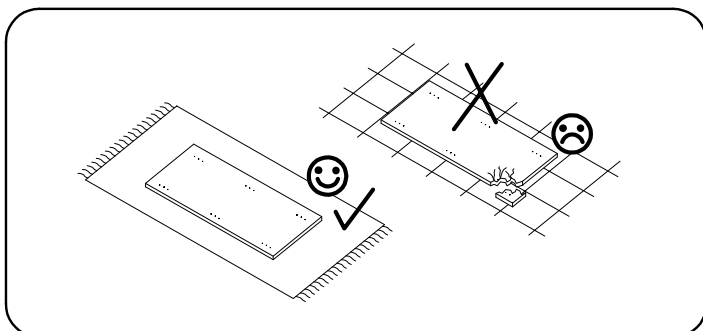
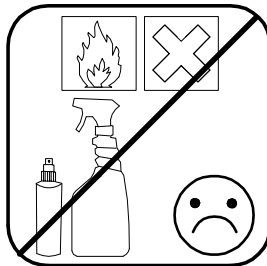
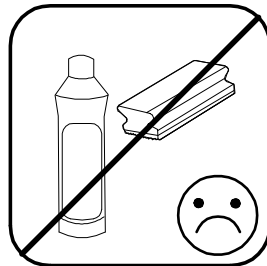
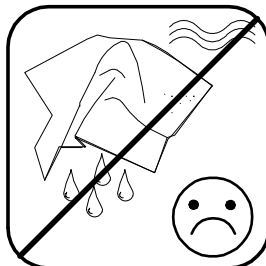
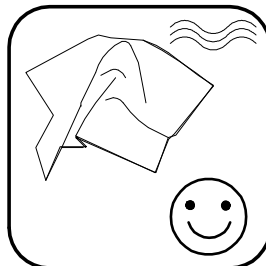
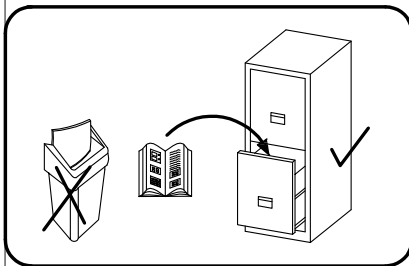
(TR) Montaj talimatı



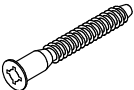


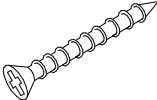

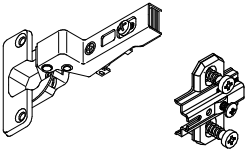
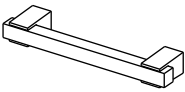



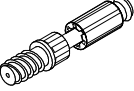

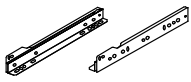
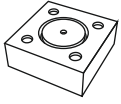
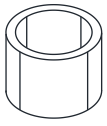



| ⚠ Uwaga • Upozornění • Achtung • Attention • Caution • Figyelem ⚠ Attenzione • Opgelet • Внимание • Atenție • Upozornenie • Dikkat | |
|---------------------------------------------------------------------------------------------------------------------------------------|----------------------------------------------------------------------------------------------------------------------------------------------------|
| PL | Czyszczenie należy wykonać wyłącznie za pomocą ściereczki lub lekko nawilżonego ręcznika. Nie stosować środków czyszczących do szorowania. |
| CZ | Čistění je nutné vykonávat výhradně pomocí utěrky nebo lehce navlhčeného ručníku. Nepoužívejte čističí prostředky obsahující abrazivní částice. |
| D | Bitte nur mit einem Staubtuch oder leicht feuchtem Lappen reinigen. Keine scheuernden Putzmittel verwenden. |
| GB | Please only clean with a duster or a damp cloth. Do not use any abrasive cleaners. |
| F | Le nettoyage se fait uniquement à l'aide d'un torchon ou d'une serviette légèrement mouillée. |
| HU | A tisztítás kizárólag törölőruha vagy enyhén nedvesített törölköző segítségével végezhető. Súroló hatású tisztítószereket nem szabad használni. |
| I | Pulire esclusivamente con un panno o un asciugamano umido. |
| NL | Reinig alleen met een stofdoek of een lichtjes vochtige doek. Gebruik geen schurende poetsmiddelen. |
| RU | Очищайте от пыли тряпкой или слегка влажной ветошью. Не допускается применение чистящих средств, не предназначенных для ухода за мебелью. |
| RO | Curățarea trebuie efectuată numai cu o cârpă sau cu un prosop ușor umezit. Nu utilizați agenți de curățare abrazivi. |
| SK | Čistení je nutné vykonávať výhradne pomocí utierky alebo ľahko zvlhnutým ručníkom. Nepoužívajte čistiace prostriedky obsahujúci abrazívne častice. |
| TR | Lütfen sadece bir toz bezilye veya hafif nemli yumuşak bir bezle siliniz. Aşındırıcı temizlik malzemeleri kullanmayınız. |



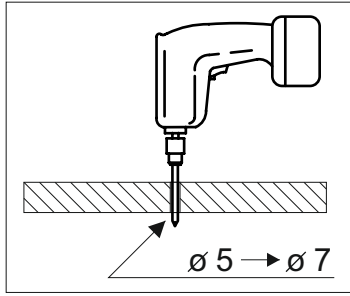
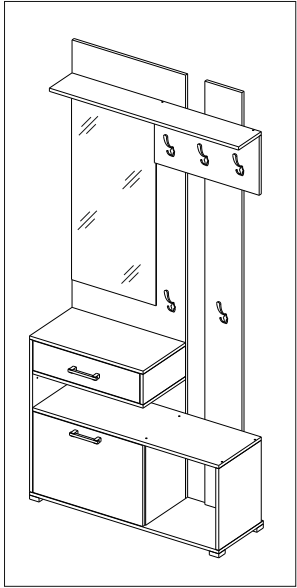
**Karta serwisowa • Servisní list • Service Karte • Service card • Carte de service • Szervizkártya
Scheda di servizio • Service kaart • Сервисная карта • Fisa service • Servisný list • Servis karti**



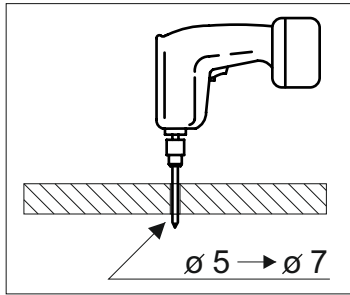
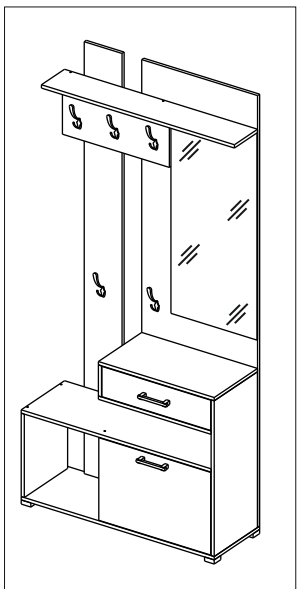
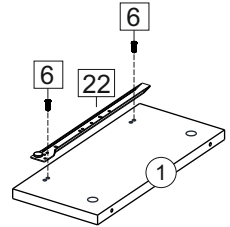
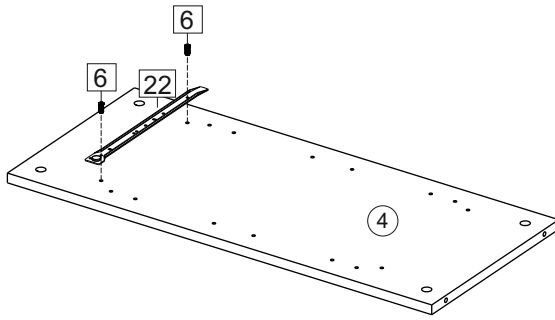
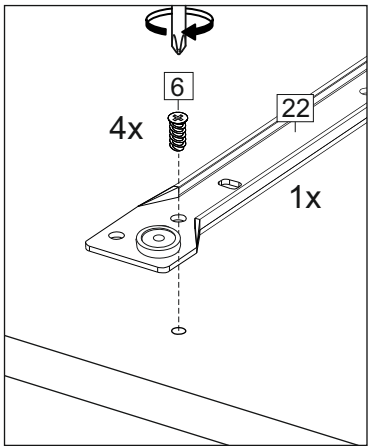
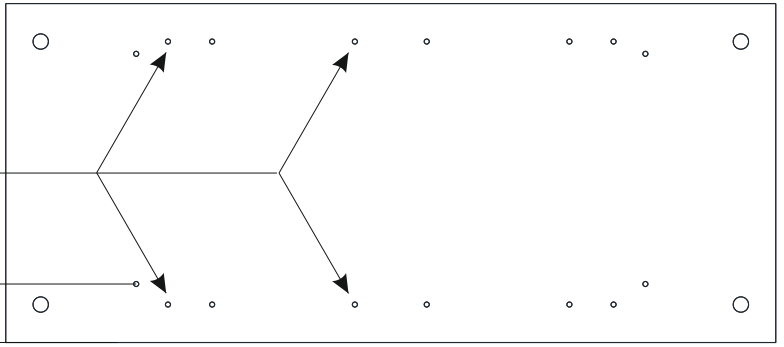
| Упаковка/ Package | Наименование | Description | Décor | | Размер/ Size, mm | Кол-во/ Quantity | № |
|----------------------|--------------|------------------------------|-------------------|-----------------------------|---------------------|---------------------|----|
| | | | Canter- Sonoma | Oak cantri- Oak Provence | | | |
| 1 | Фурнитура | Furniture/Cabinetry hardware | - | - | - | 1 | - |
| 2 | Боковина | Side | Canter | Oak cantri | 402x310 | 1 | 2 |
| | Боковина | Side | Canter | Oak cantri | 402x330 | 1 | 3 |
| | Боковина | Side | Canter | Oak cantri | 750x330 | 1 | 4 |
| | Крыша | Top | Canter | Oak cantri | 600x330 | 1 | 7 |
| | Крыша | Top | Canter | Oak cantri | 584x330 | 1 | 8 |
| | Полка | Shelves | Canter | Oak cantri | 568x310 | 1 | 10 |
| | Задник | Back element | Canter | Oak cantri | 2080x600 | 1 | 11 |
| | Задник | Back element | Canter | Oak cantri | 2080x196 | 1 | 12 |
| | Задник | Back element | Sonoma | Oak Provence | 554x290 | 1 | 13 |
| | Детали ящика | Side drawers | Canter | Oak cantri | 100x511 | 2 | 15 |
| | Панель | Drawer panel | Sonoma | Oak Provence | 146x564 | 1 | 16 |
| | Створка | Door | Sonoma | Oak Provence | 398x580 | 1 | 17 |
| | ХДФ | Back element | Sonoma | Sonoma | 300x543 | 1 | 18 |
| 3 | Боковина | Side | Canter | Oak cantri | 150x330 | 1 | 1 |
| | Крыша | Top | Canter | Oak cantri | 1000x346 | 1 | 5 |
| | Крыша | Top | Canter | Oak cantri | 984x330 | 1 | 6 |
| | Вязка | Connecting element | Sonoma | Oak Provence | 1000x176 | 1 | 9 |
| | Детали ящика | Side drawers | Canter | Oak cantri | 100x300 | 2 | 14 |
| 3 | Зеркало | Mirror | - | - | 998x446 | 1 | 19 |

| | | | | | | | | | |
|-------------------------------------------------------------------------------------|-------|-------------------------------------------------------------------------------------|----------|-------------------------------------------------------------------------------------|--------|---------------------------------------------------------------------------------------|--------|---------------------------------------------------------------------------------------|----|
| 5 | 7x50 | 6 | 6,3x10,5 | 18 | 3,5x15 | 14 | 3,5x30 | 15 | |
|  | |  | |  | |  | |  | |
| 44 x | | 8 x | | 24 x | | 7 x | | 1 x | |
| 90 | с 105 | C21 (128 mm) | 72 | | 77 | | 39 | | |
|  | |  | |  | |  | |  | |
| 2 x | | 2 x | | 16 x | | 1 x | | 4x | |
| 1 | | 2 | | 22 | 300 mm | 38 | | 83 | 2m |
|  | |  | |  | |  | |  | |
| 8 x | | 8 x | | 1 x | | 4 x | | 2 x | |
| 82 | | 31 | SAH302 | 73 | | | | | |
|  | |  | |  | | | | | |
| 5 x | | 3 x | | 8 x | | | | | |

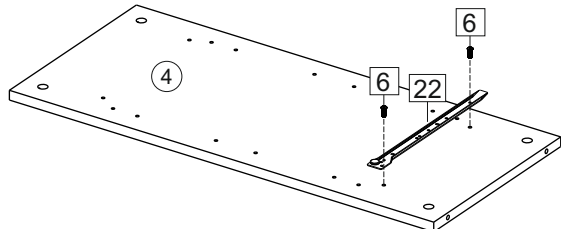
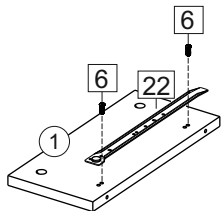
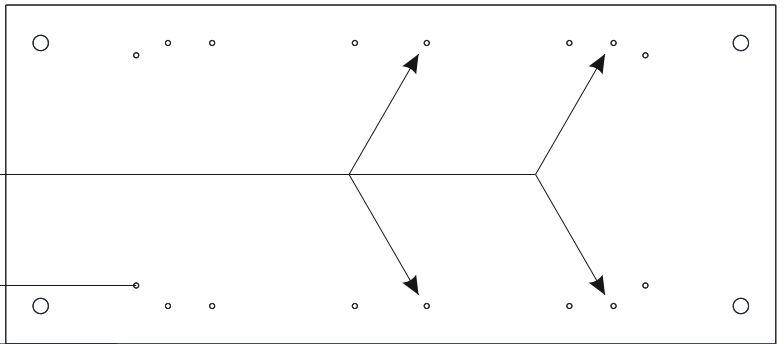
Oak cantri - Дуб кантри
Oak provence - Дуб прованс

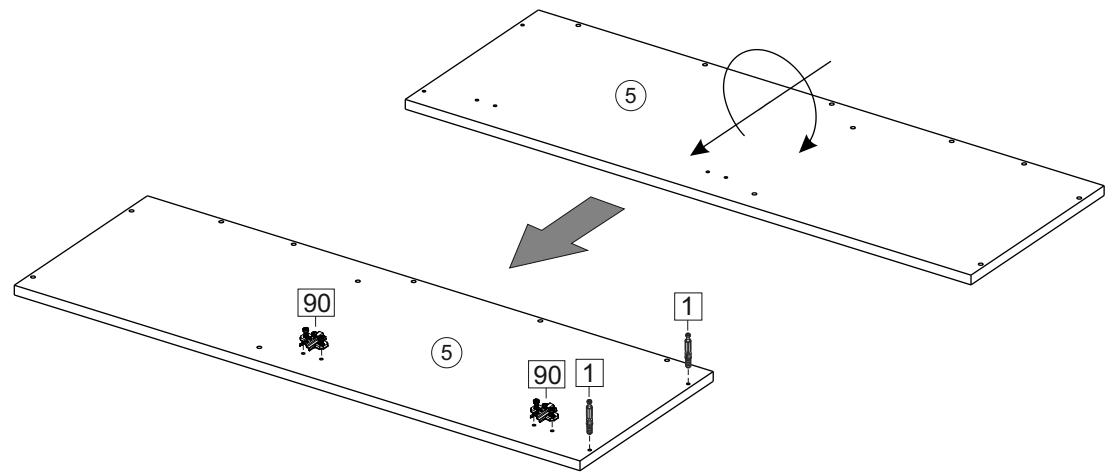
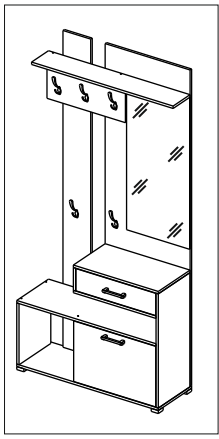
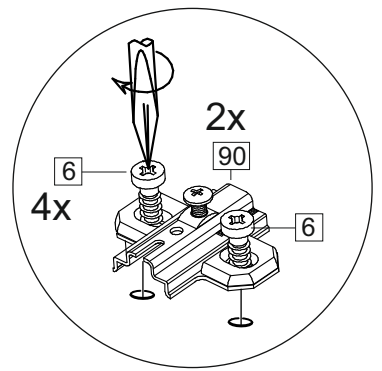
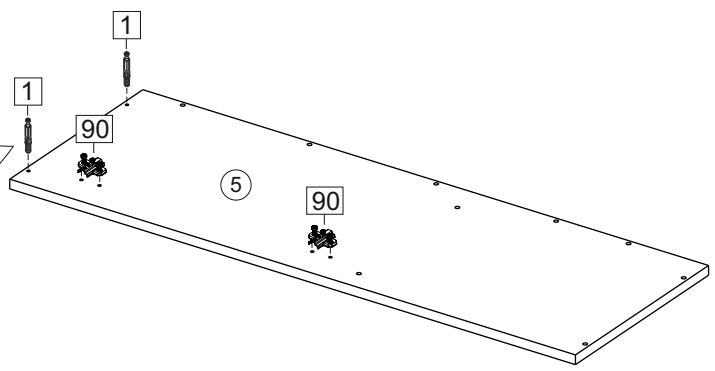
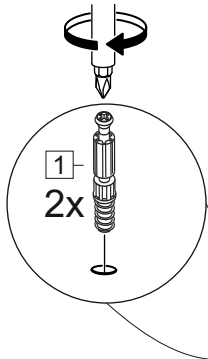
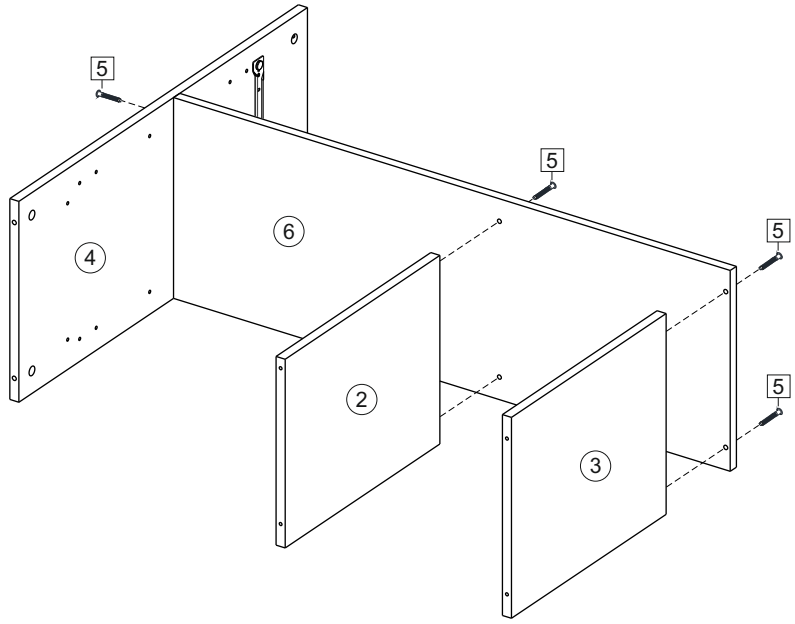
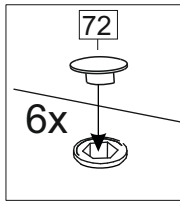
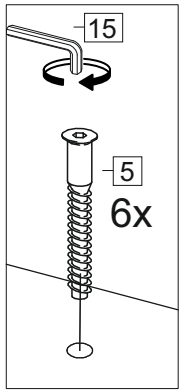


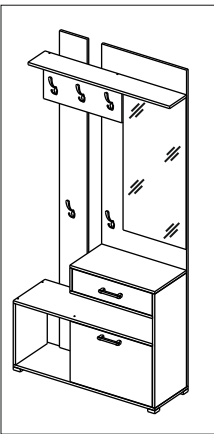
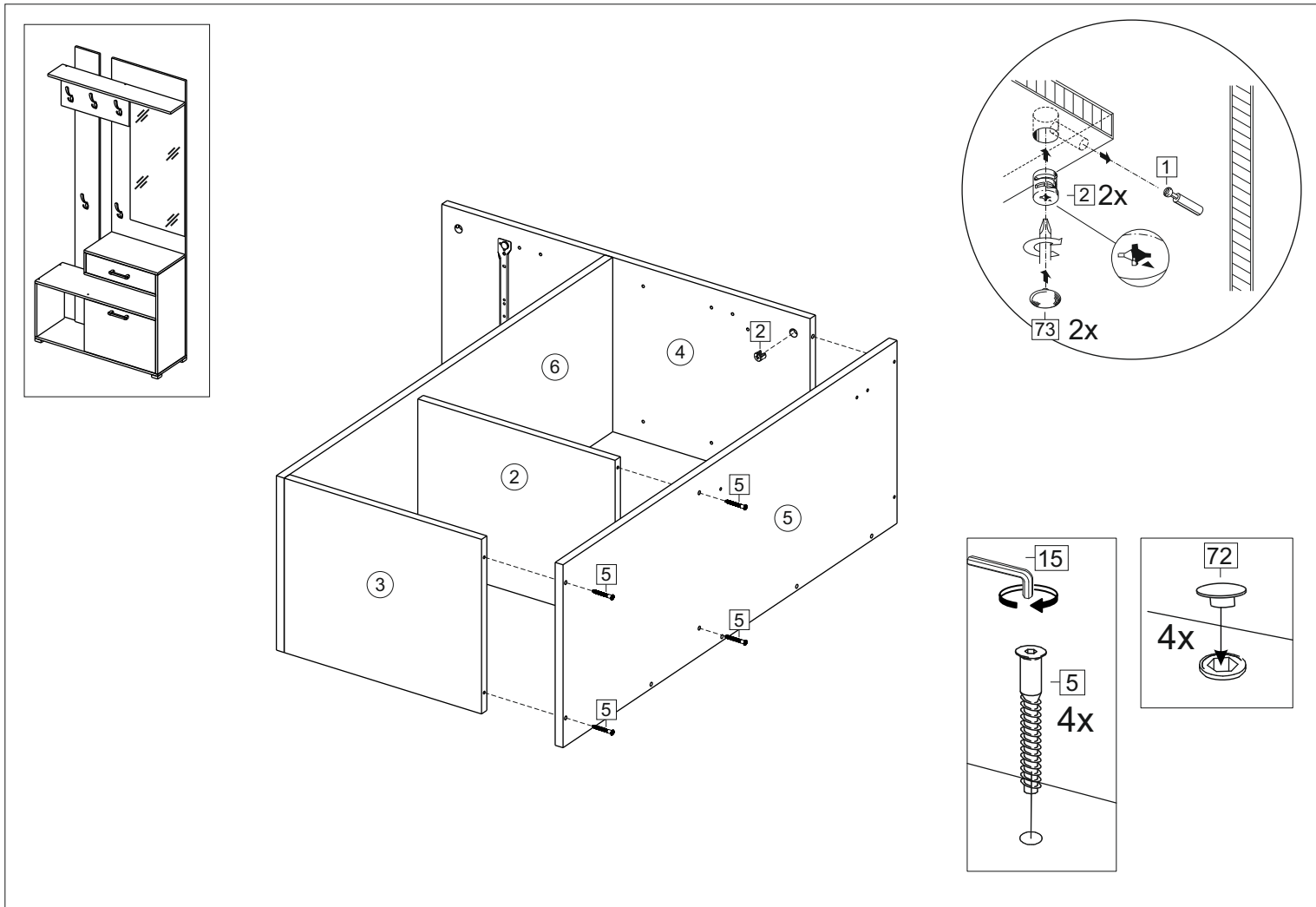
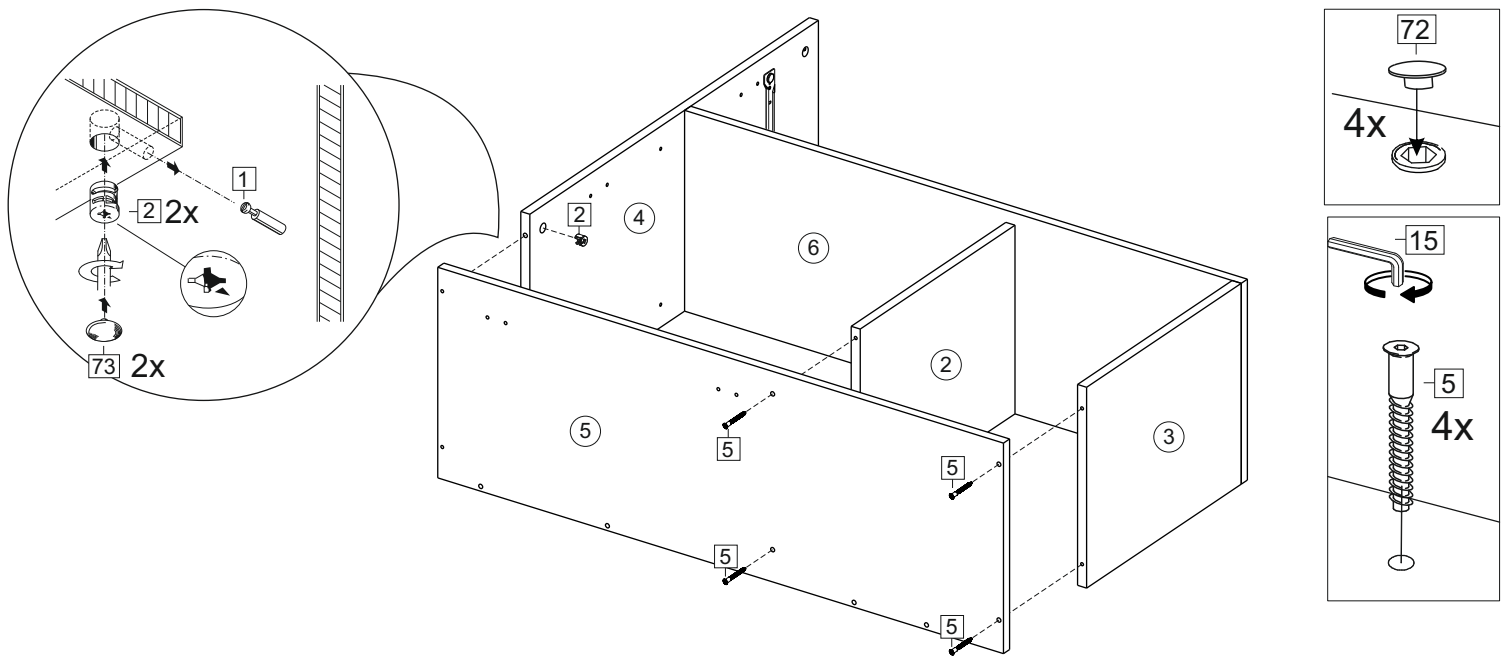
57 mm

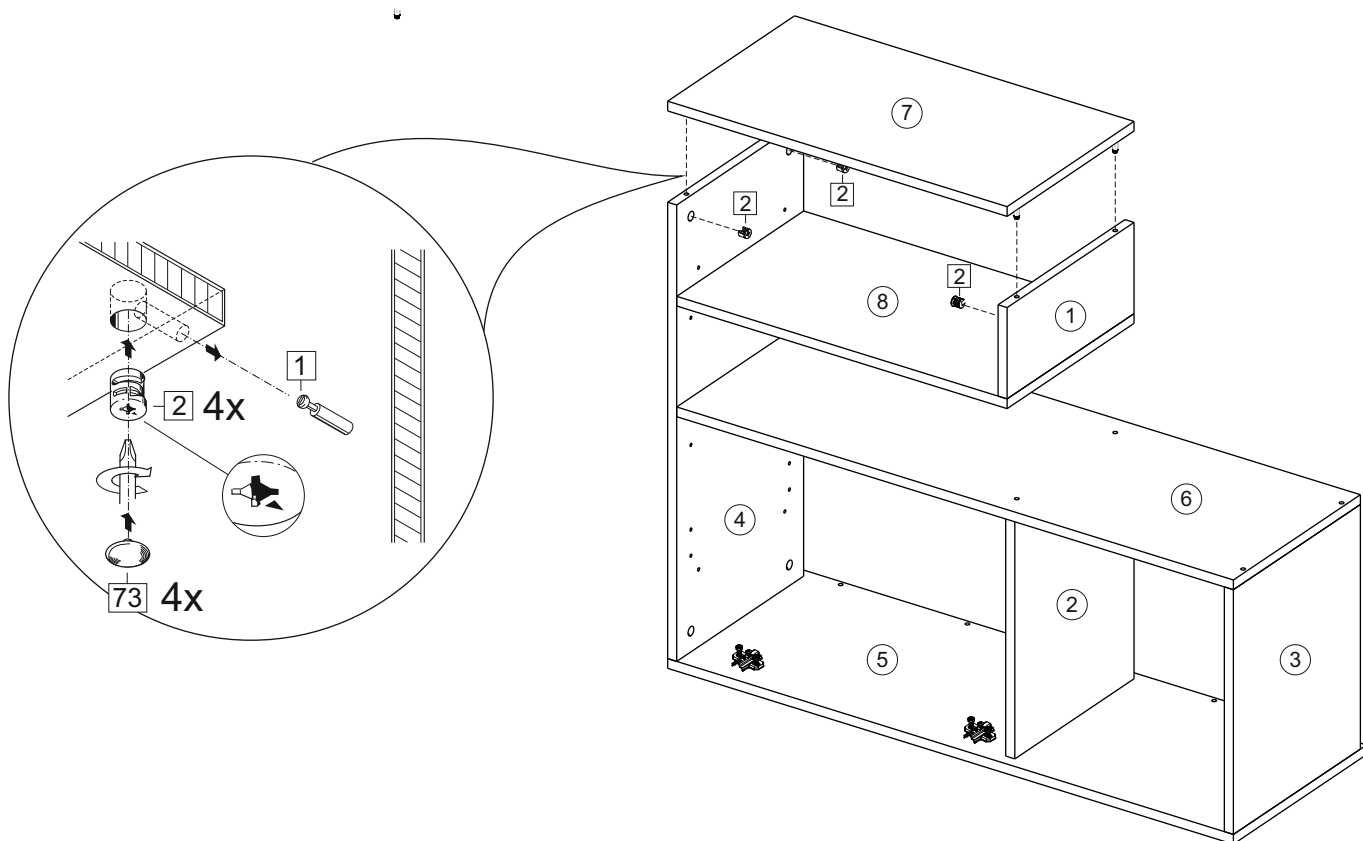
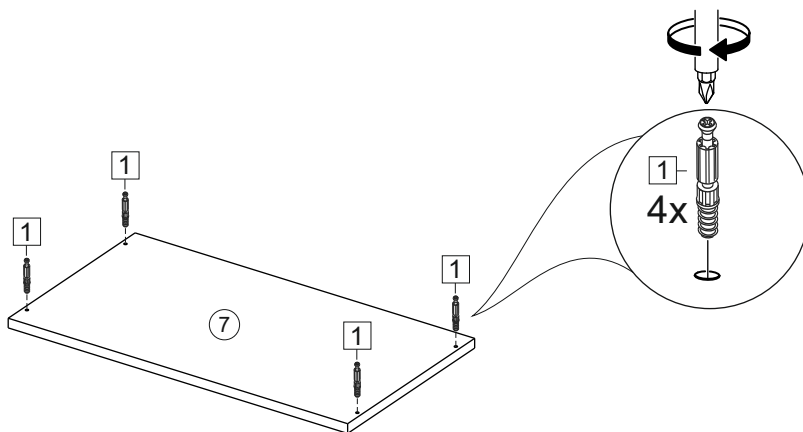
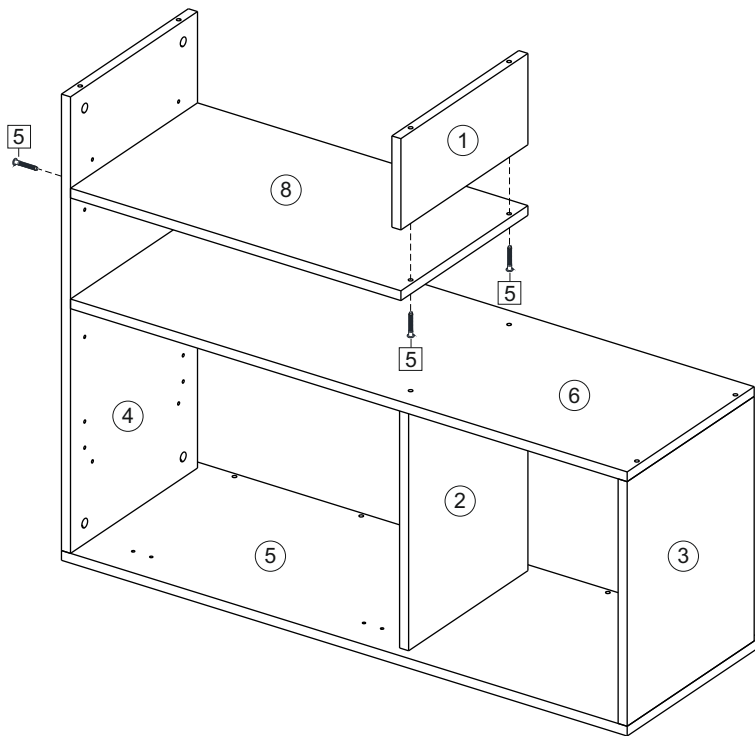
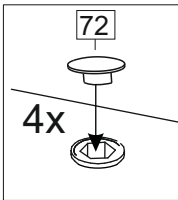
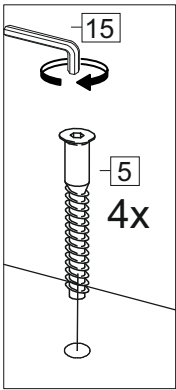


57 mm

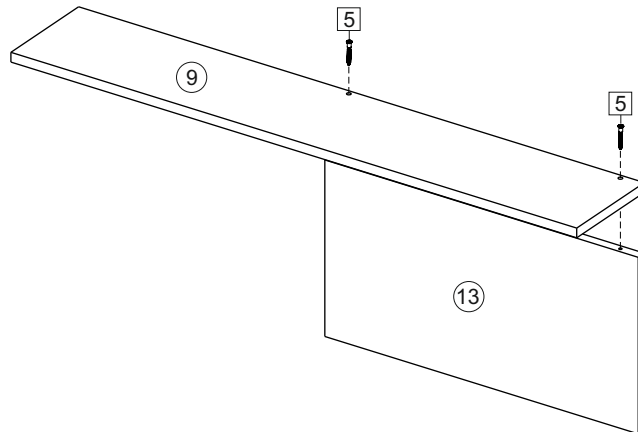
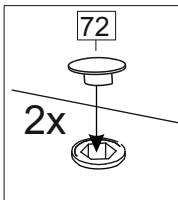
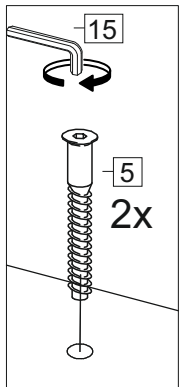
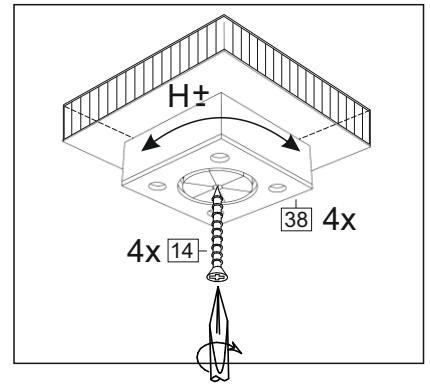
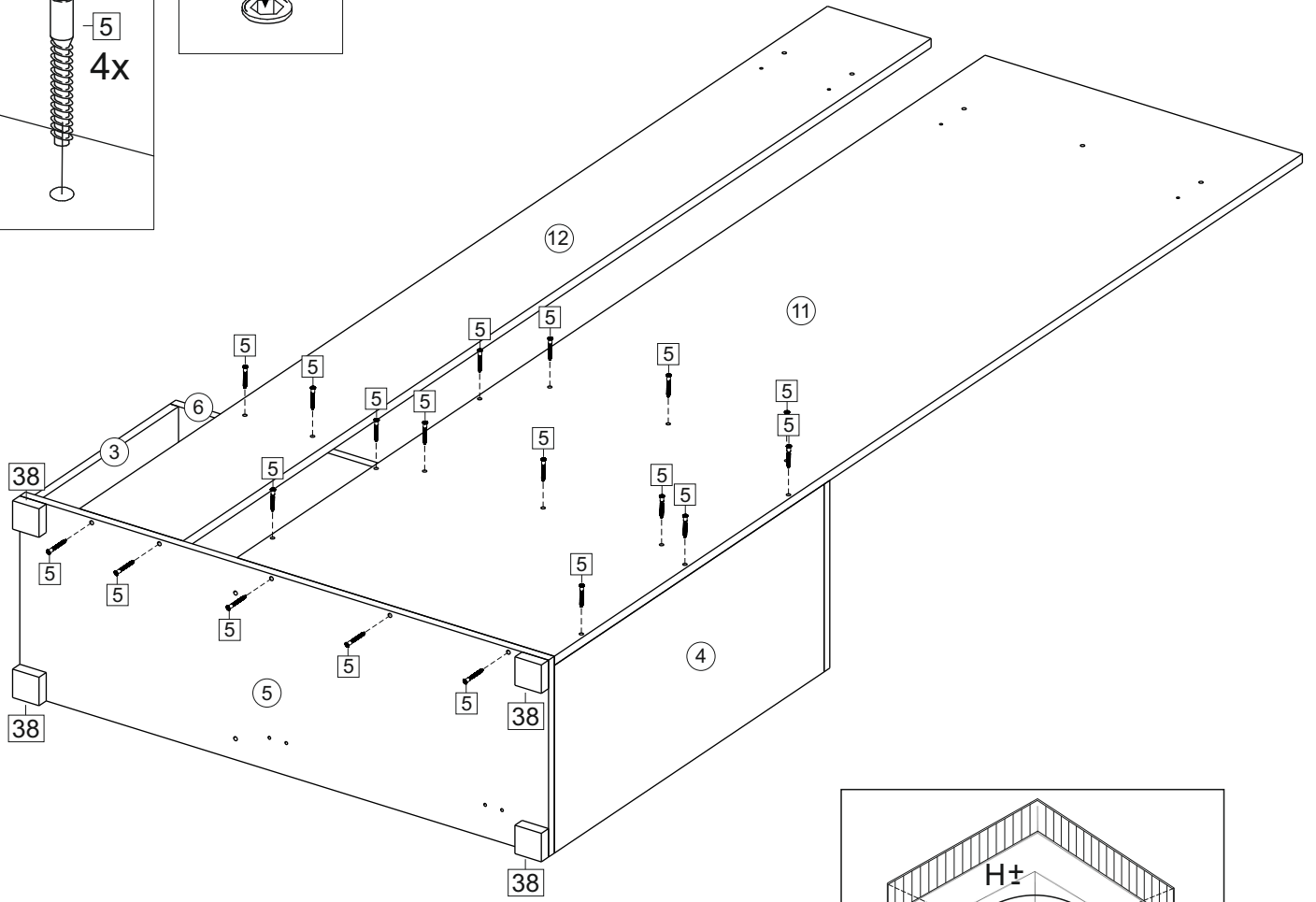
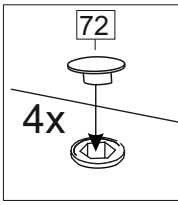
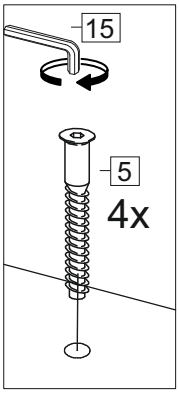


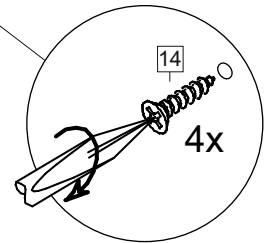
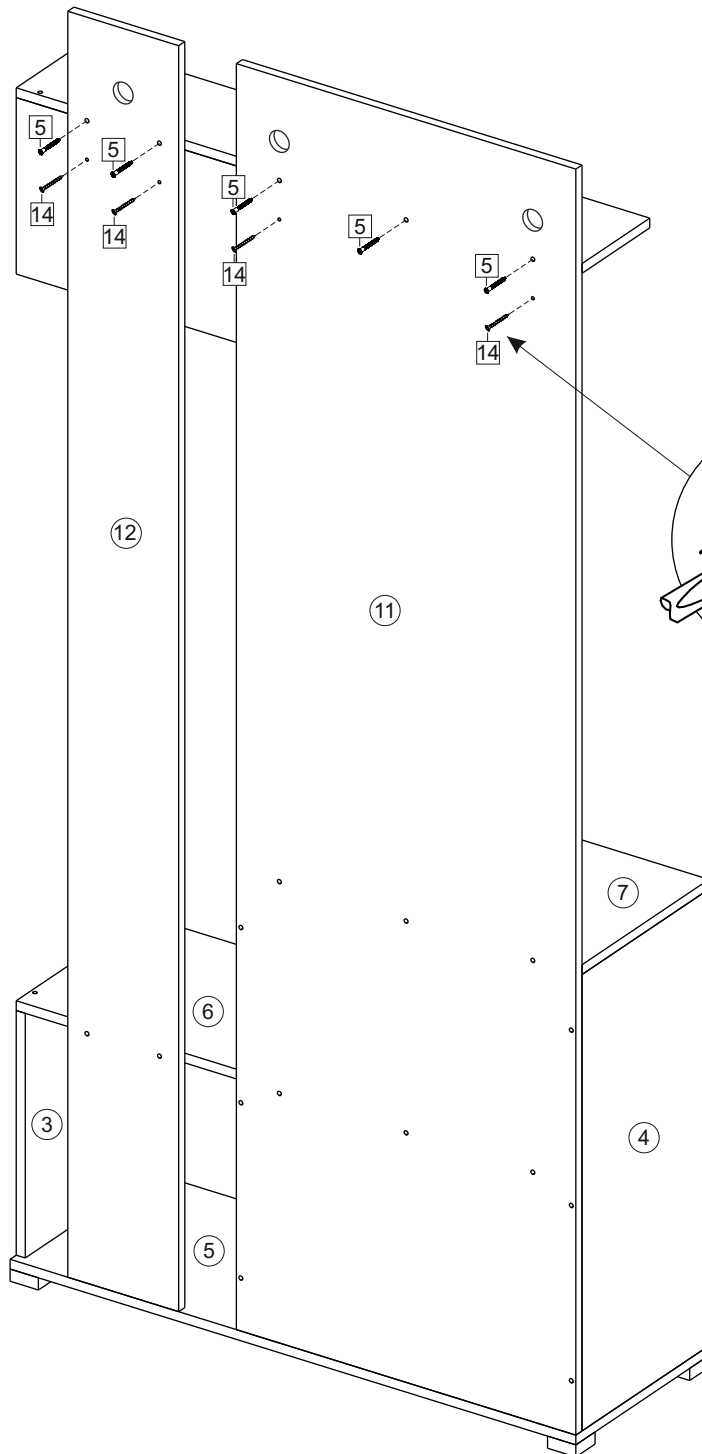
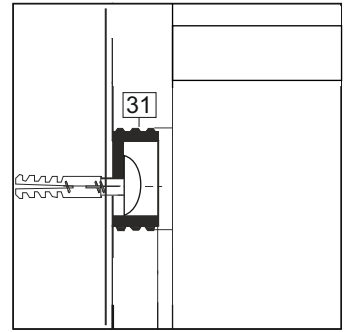
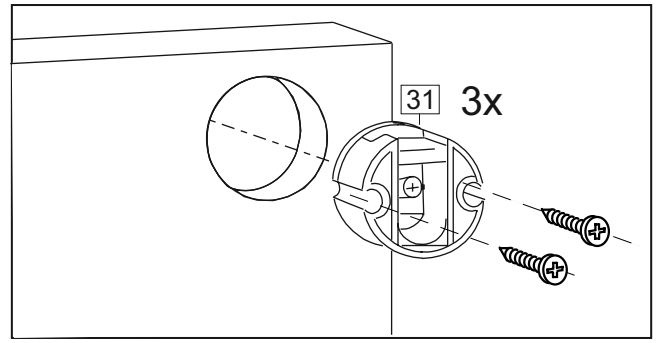
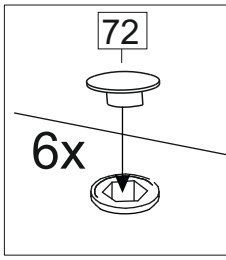
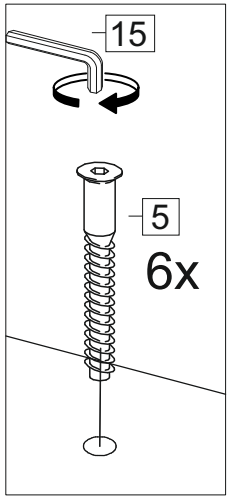


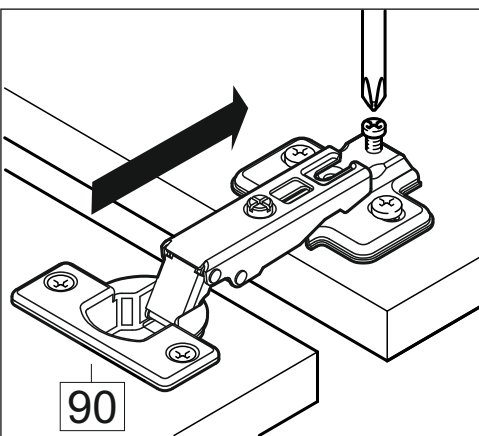
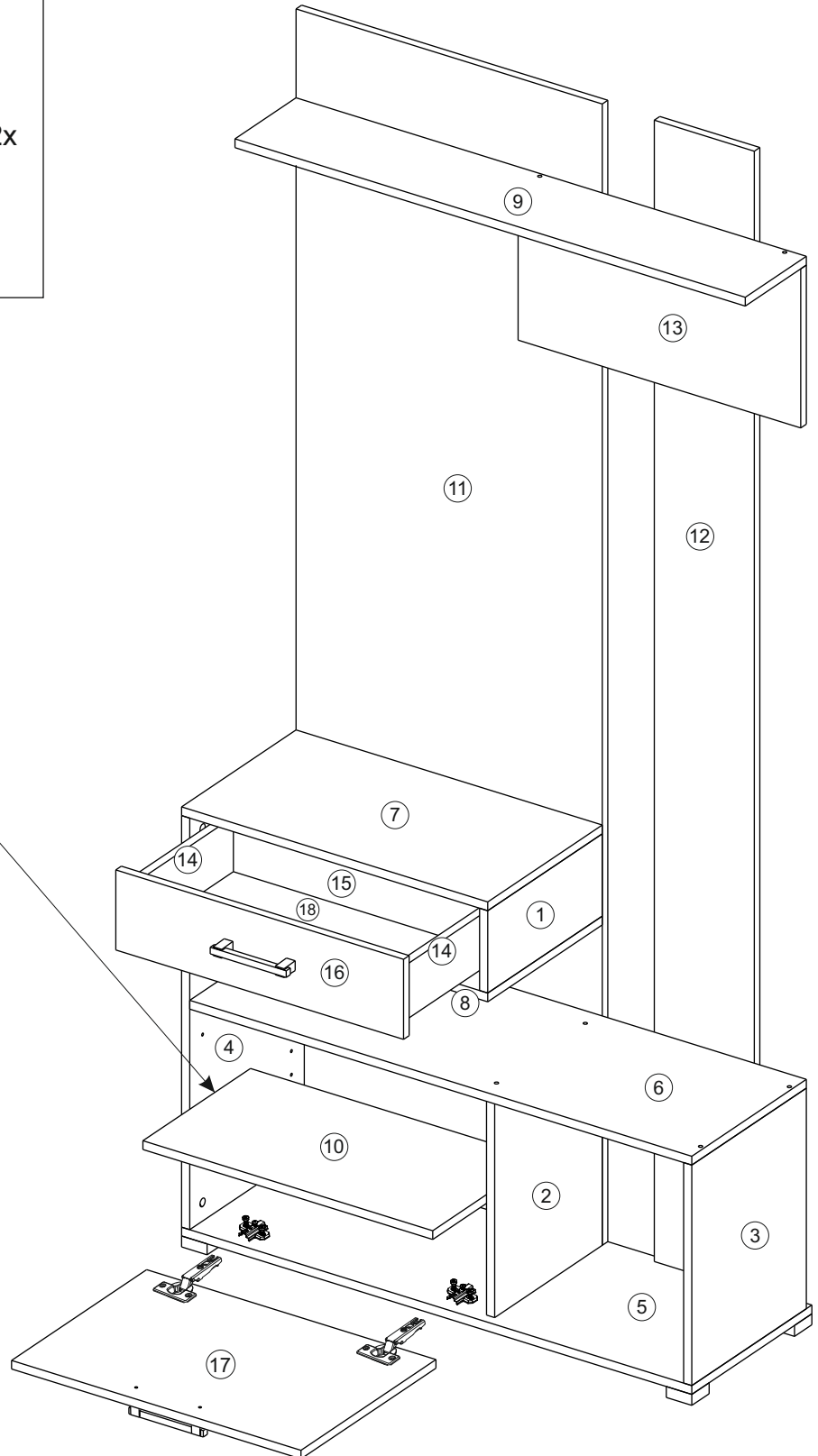
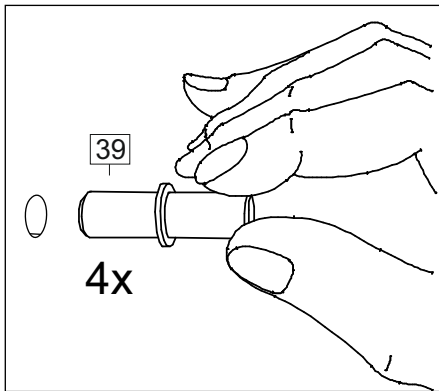
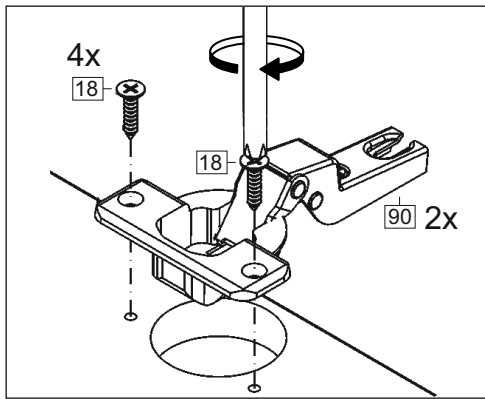
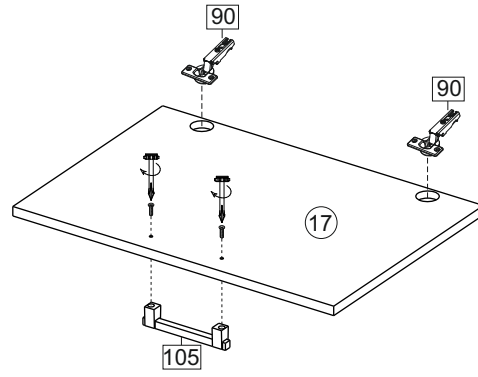
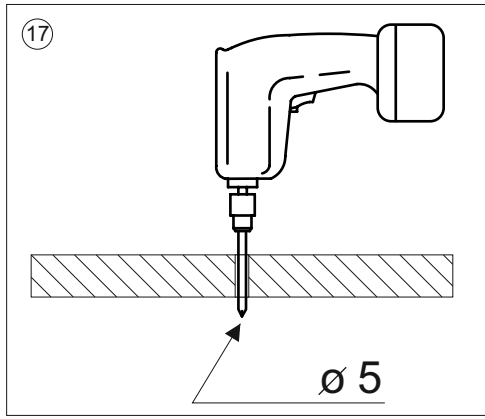


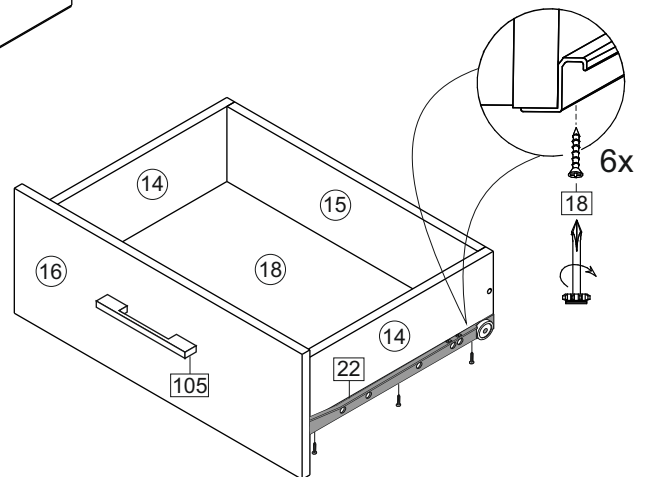
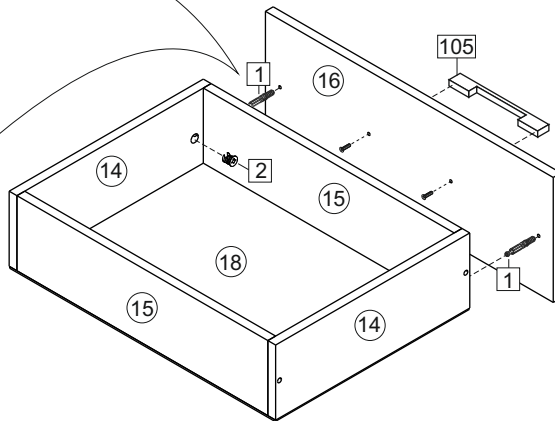
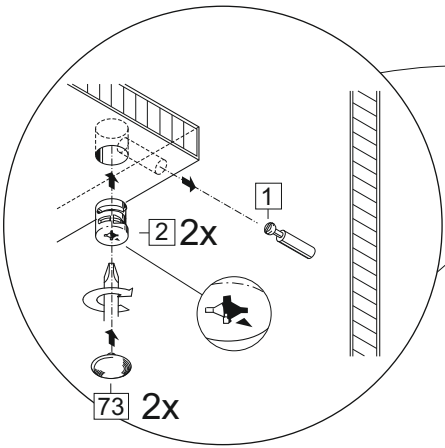
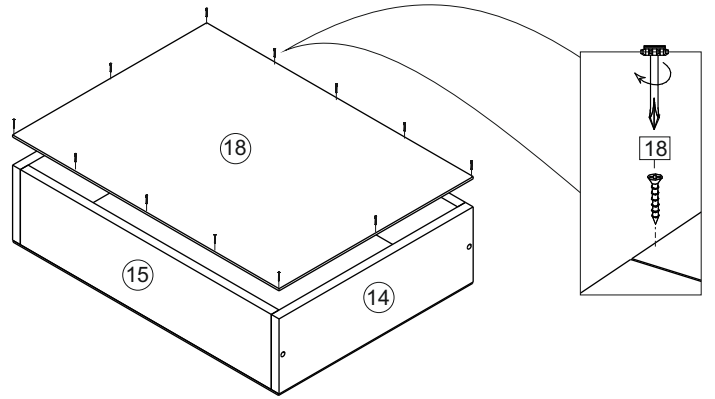
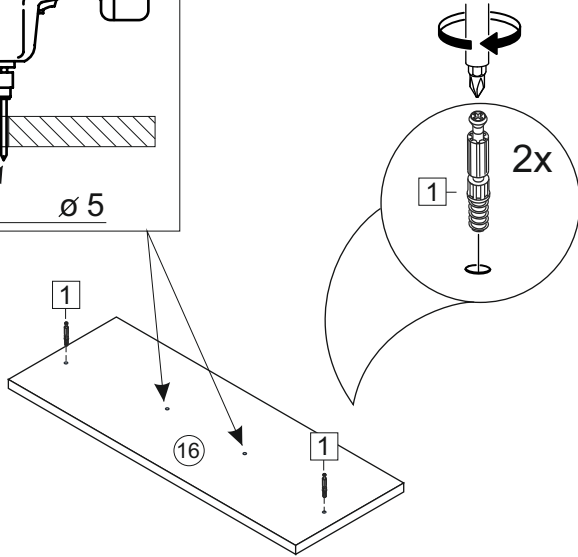
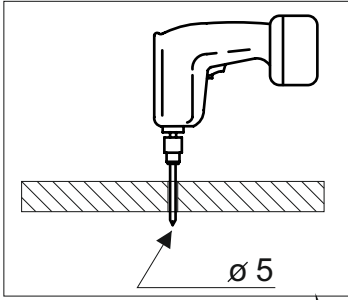
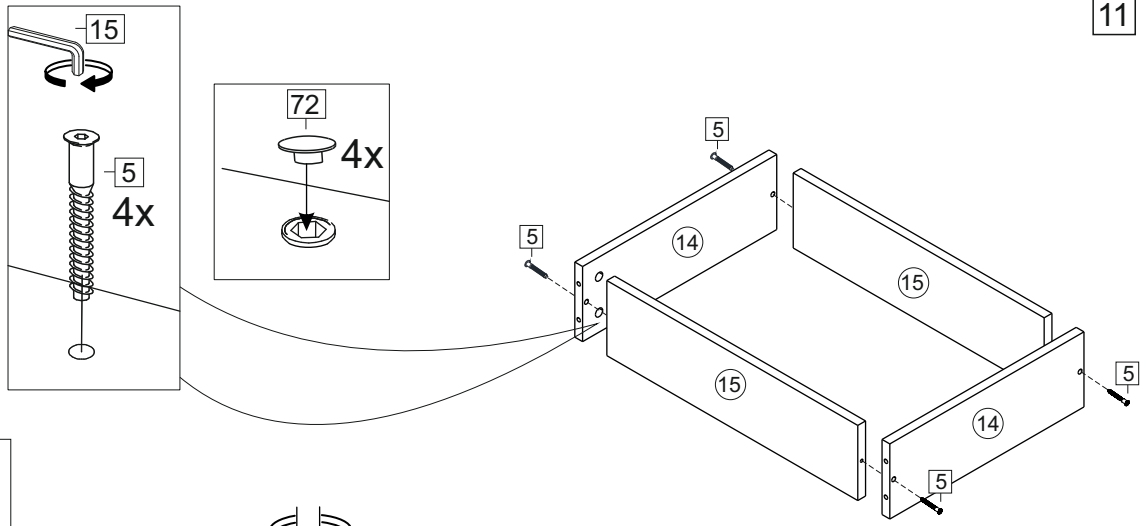


8

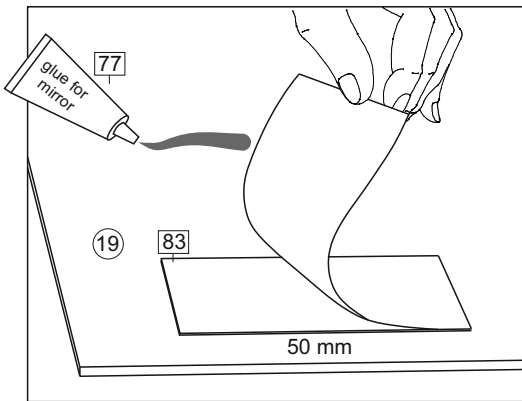








12



10-12 h

