

cersanit

RU Инструкция по монтажу и эксплуатации

EN Installation and operation manual

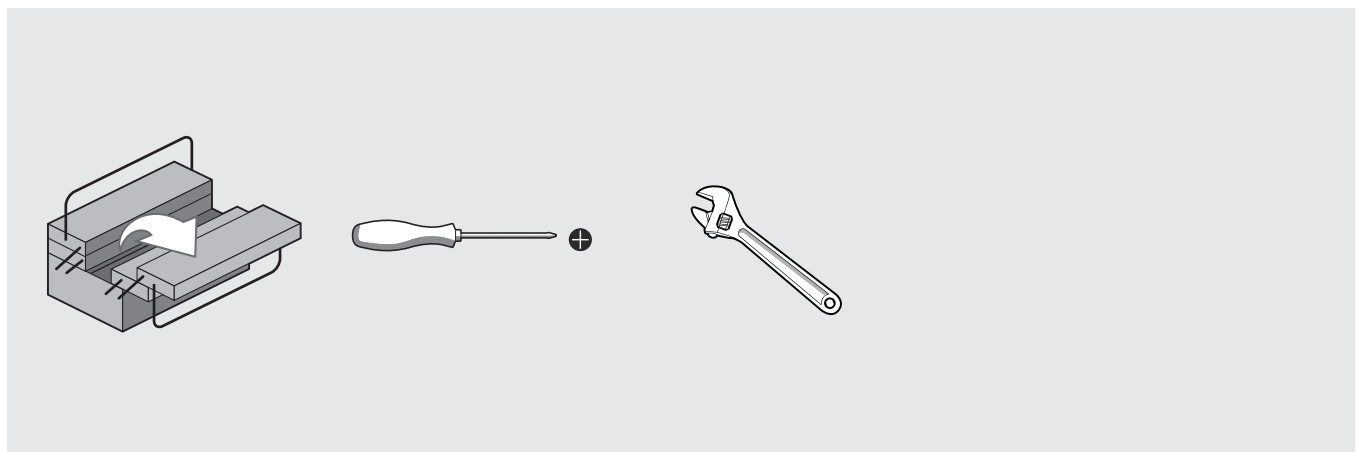
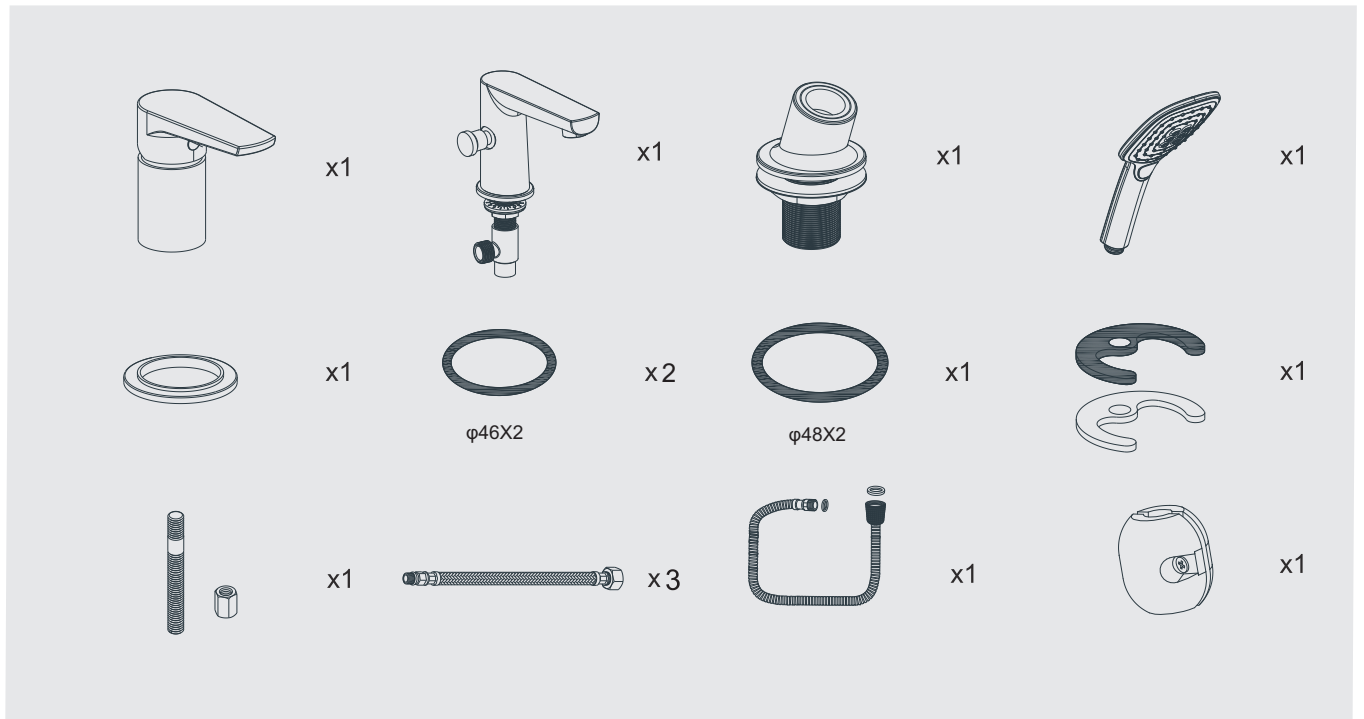
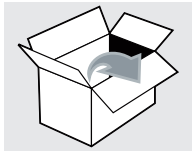
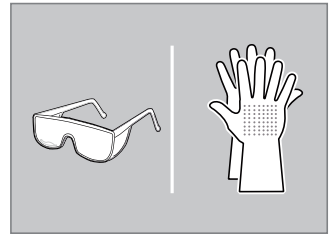
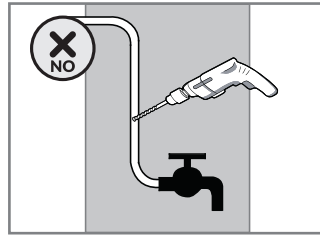
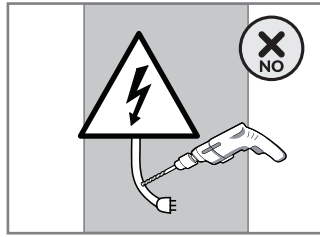
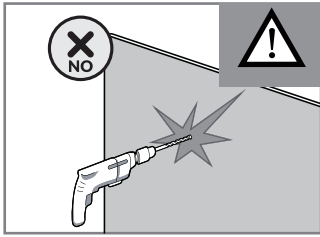
PL instrukcja montażu i eksploatacji

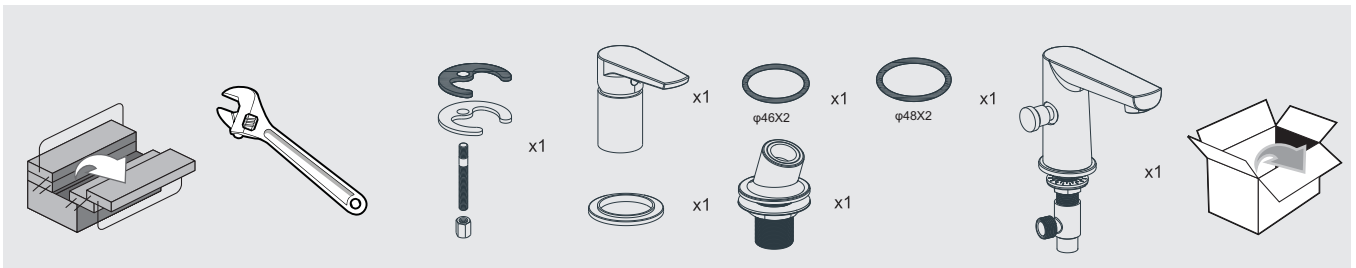
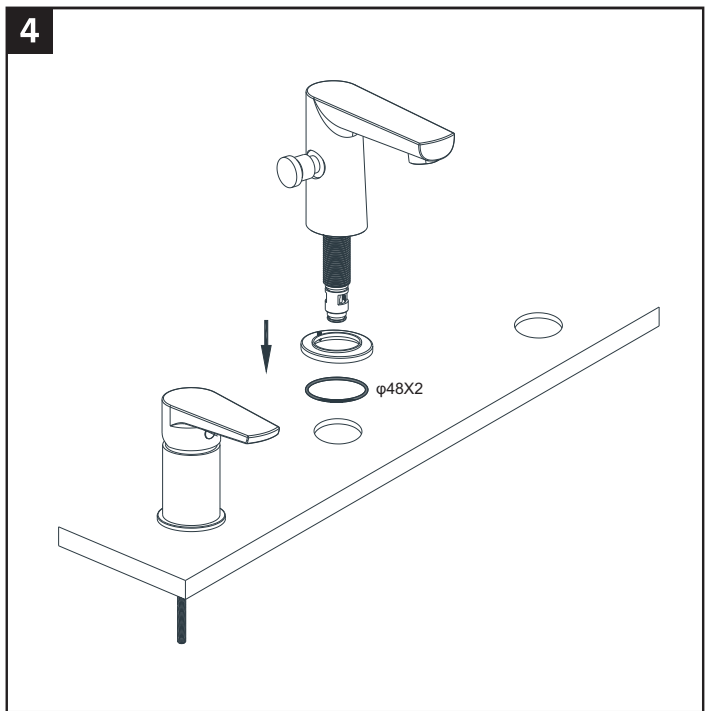
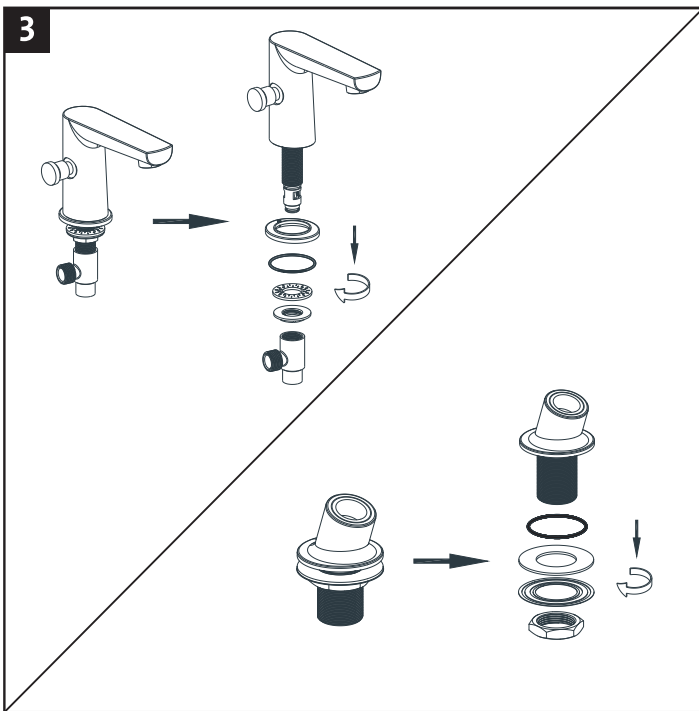
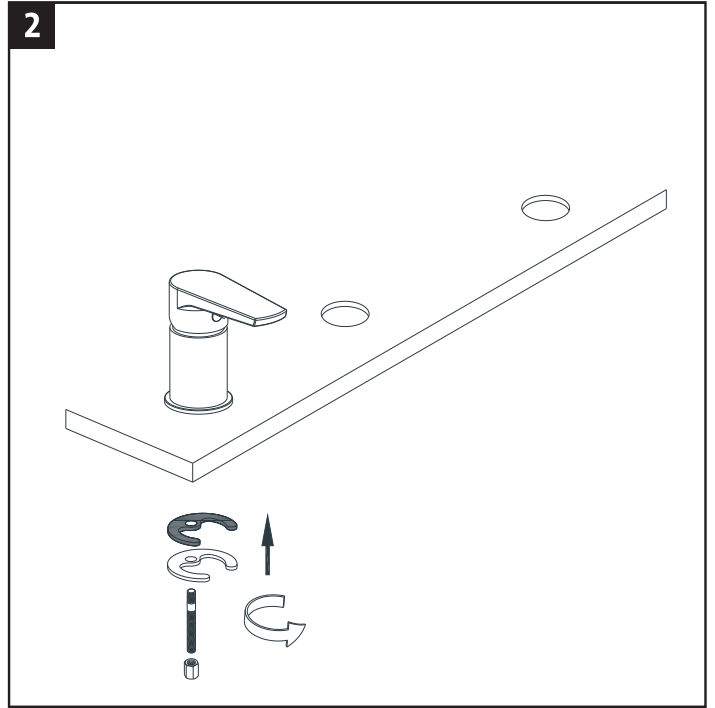
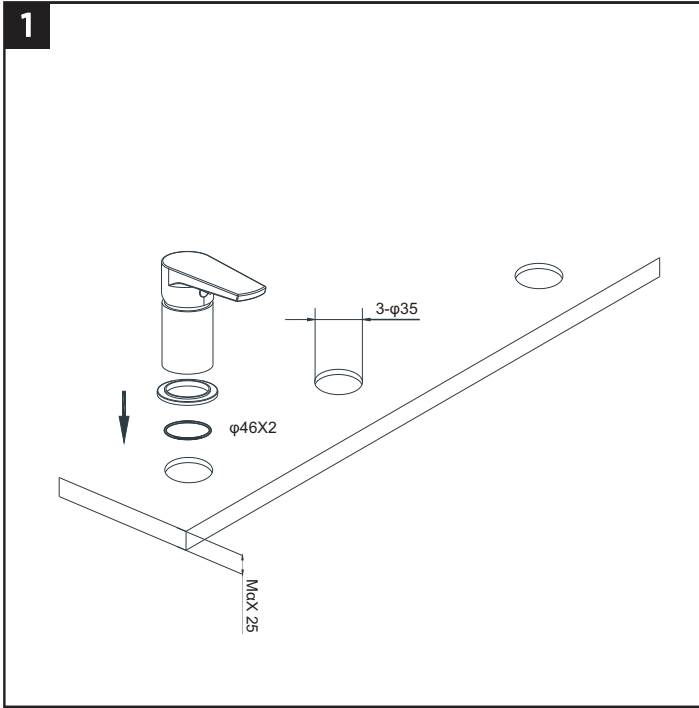
KK МОНТАЖАҢ ЭКСПЛУАТАЦИЯ БОЙЫНСА
НУСҚАҢ ЛЫҚ

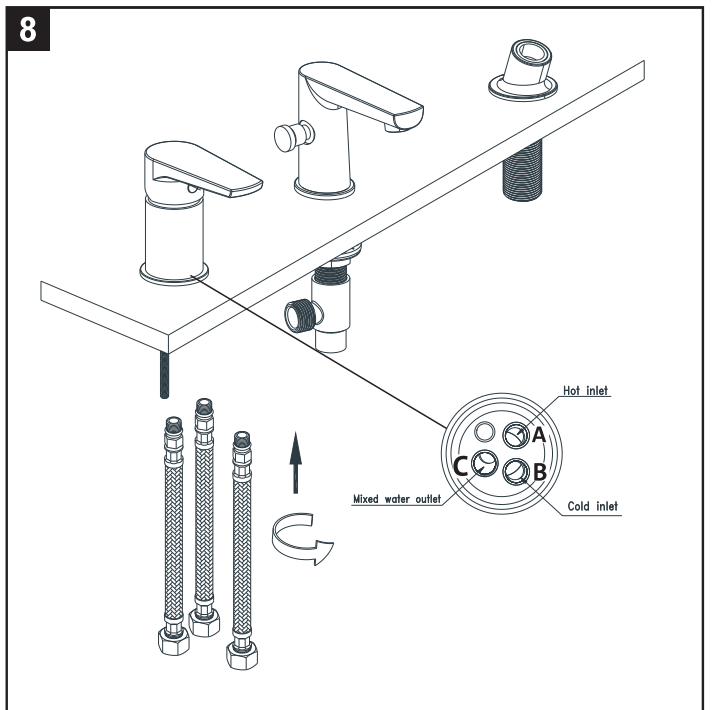
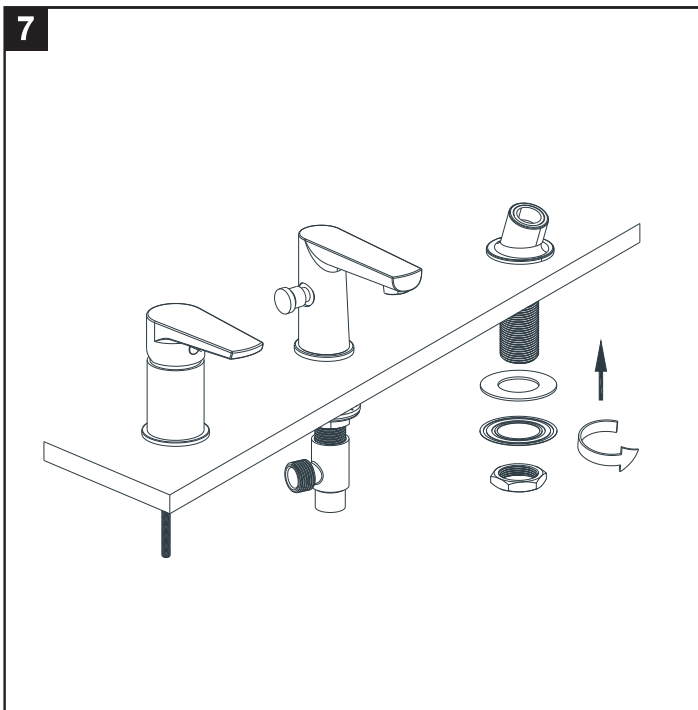
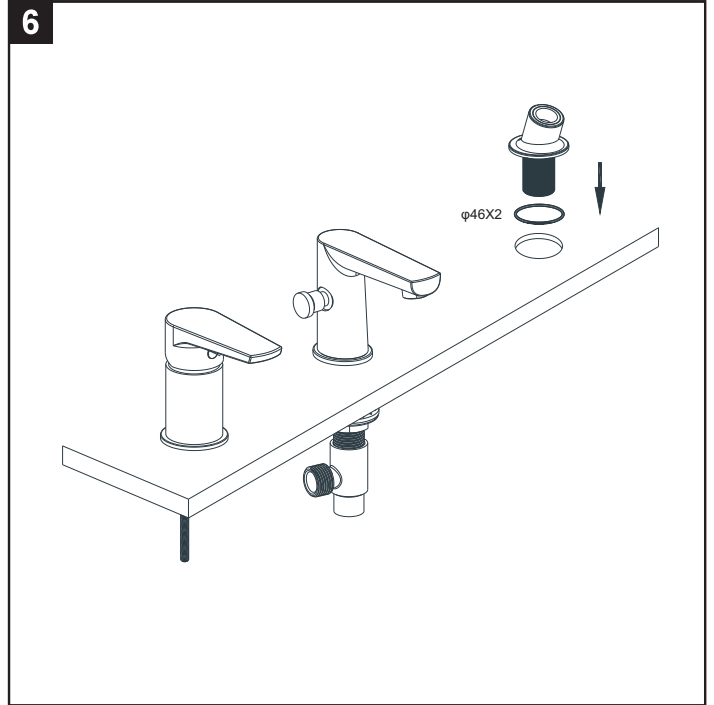
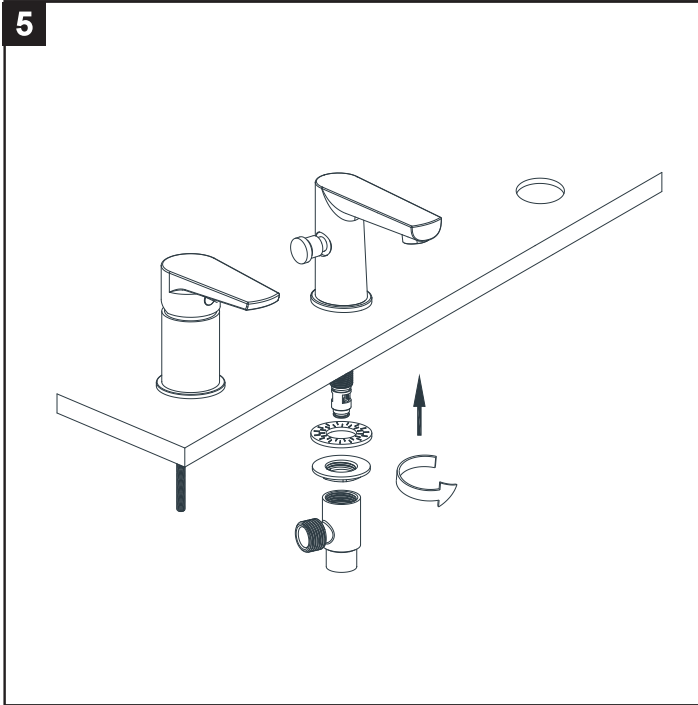
AZ QURUŞDIRMA VƏ İSTİSMAR TƏLİMƏTİ

KA მონტაჟის და ექსპლუატაციის
ინსტრუქცია

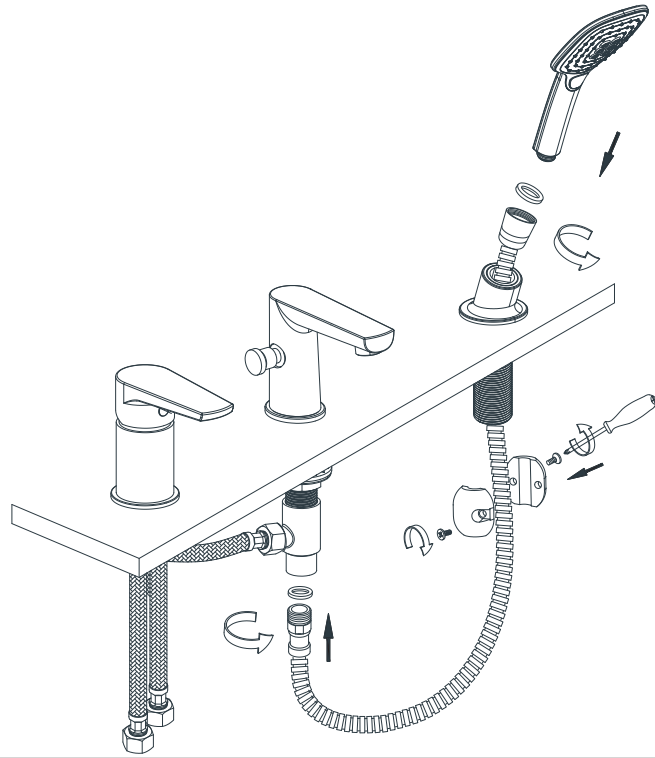
HY ՄՈՆՏԱՅԻ և ԷՔՍՊՈՒՅԱԿՑԻ ՉԻՒՐՈՒՄ



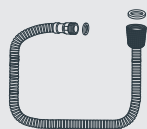
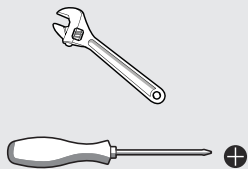
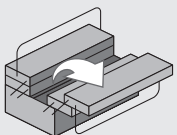
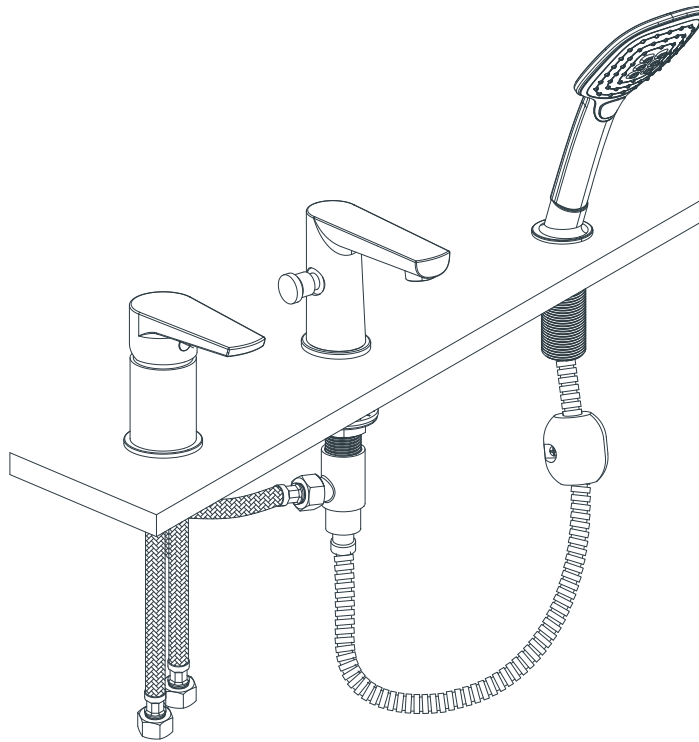




9



10



x1



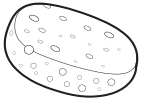
x1

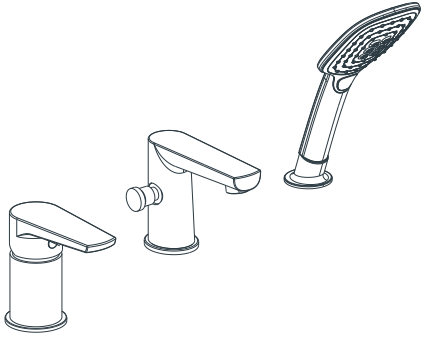


x1

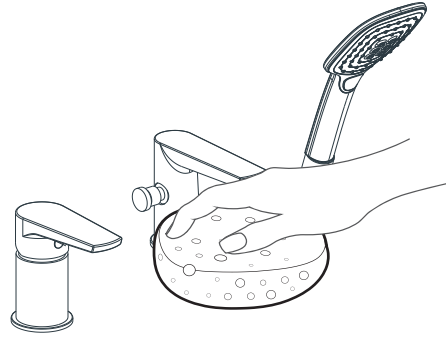


A

H_2O + SOAP + 



B



C



D

