

Соковыжималка

Руководство по эксплуатации

RU



SENCOR®

SJE 1055SS
SJE 1056RD
SJE 1057BK

Перед тем, как использовать этот прибор, пожалуйста, внимательно прочтите руководство пользователя, даже если вы уже знакомы с использованием аналогичных приборов. Используйте электроприбор только так, как это описано в данном руководстве по эксплуатации. Сохраните руководство на случай дальнейшей необходимости.

Как минимум в течение действия гарантийных обязательств рекомендуется сохранять оригинальную коробку и упаковочный материал, кассовый чек и подтверждение о степени ответственности продавца или гарантийный талон. В случае перевозки рекомендуется снова упаковать прибор в оригинальную коробку.

RU-1

СОДЕРЖАНИЕ

ВАЖНЫЕ УКАЗАНИЯ ПО ТЕХНИКЕ БЕЗОПАСНОСТИ	3
ОПИСАНИЕ СОКОВЫЖИМАЛКИ	5
ПЕРЕД ПЕРВЫМ ИСПОЛЬЗОВАНИЕМ	6
СБОРКА СОКОВЫЖИМАЛКИ	6
ИСПОЛЬЗОВАНИЕ СОКОВЫЖИМАЛКИ	7
ПОЛЕЗНЫЕ СОВЕТЫ И ПОДСКАЗКИ	7
РАЗБОРКА СОКОВЫЖИМАЛКИ	8
ЧИСТКА И УХОД	8
ХРАНЕНИЕ	9
ТЕХНИЧЕСКИЕ ДАННЫЕ	9
УКАЗАНИЯ И ИНФОРМАЦИЯ ПО ОБРАЩЕНИЮ С ИСПОЛЬЗОВАННОЙ УПАКОВКОЙ	10
УТИЛИЗАЦИЯ ИСПОЛЬЗОВАННЫХ ЭЛЕКТРИЧЕСКИХ И ЭЛЕКТРОННЫХ ПРИБОРОВ	10

**ВАЖНЫЕ УКАЗАНИЯ ПО ТЕХНИКЕ БЕЗОПАСНОСТИ
ВНИМАТЕЛЬНО ПРОЧТИТЕ И СОХРАНИТЕ ДЛЯ ДАЛЬНЕЙШЕГО
ИСПОЛЬЗОВАНИЯ.**

- Этим прибором могут пользоваться лица с нарушениями физических и умственных способностей либо с недостаточным опытом и знаниями только при условии, что они находятся под присмотром или были проинструктированы об использовании электроприбора безопасным способом, а также осознают потенциальную опасность. Дети не должны пользоваться этим электроприбором или играть с ним. Храните прибор и его сетевой провод в недоступном для них месте.
- Перед подключением прибора к электрической розетке убедитесь, что напряжение, указанное на его заводской табличке, соответствует напряжению в эл. сети.
- Подключайте электроприбор только к правильно заземленной розетке.
- Данный электроприбор предназначен для обработки обычного количества фруктов и овощей в бытовых условиях. Не используйте электроприбор для иных целей, кроме как по назначению.
- Не используйте его в промышленных условиях или на открытом воздухе.
- Располагайте его только на ровной, сухой и стабильной поверхности.
- Не ставьте его на оборудование, представляющее собой источник тепла, либо вблизи от него.
- Ни в коем случае не используйте принадлежности, не входящие в комплект данного электроприбора или не предназначенные для него.
- При обращении с ротационным ситечком будьте особо осторожны, чтобы не пораниться об острые кромки.
- Не включайте прибор в случае повреждения ротационного ситечка.
- Перед тем, как включить электроприбор, убедитесь, что он правильно собран.



Предостережение:

В случае неправильной эксплуатации возможны травмы.

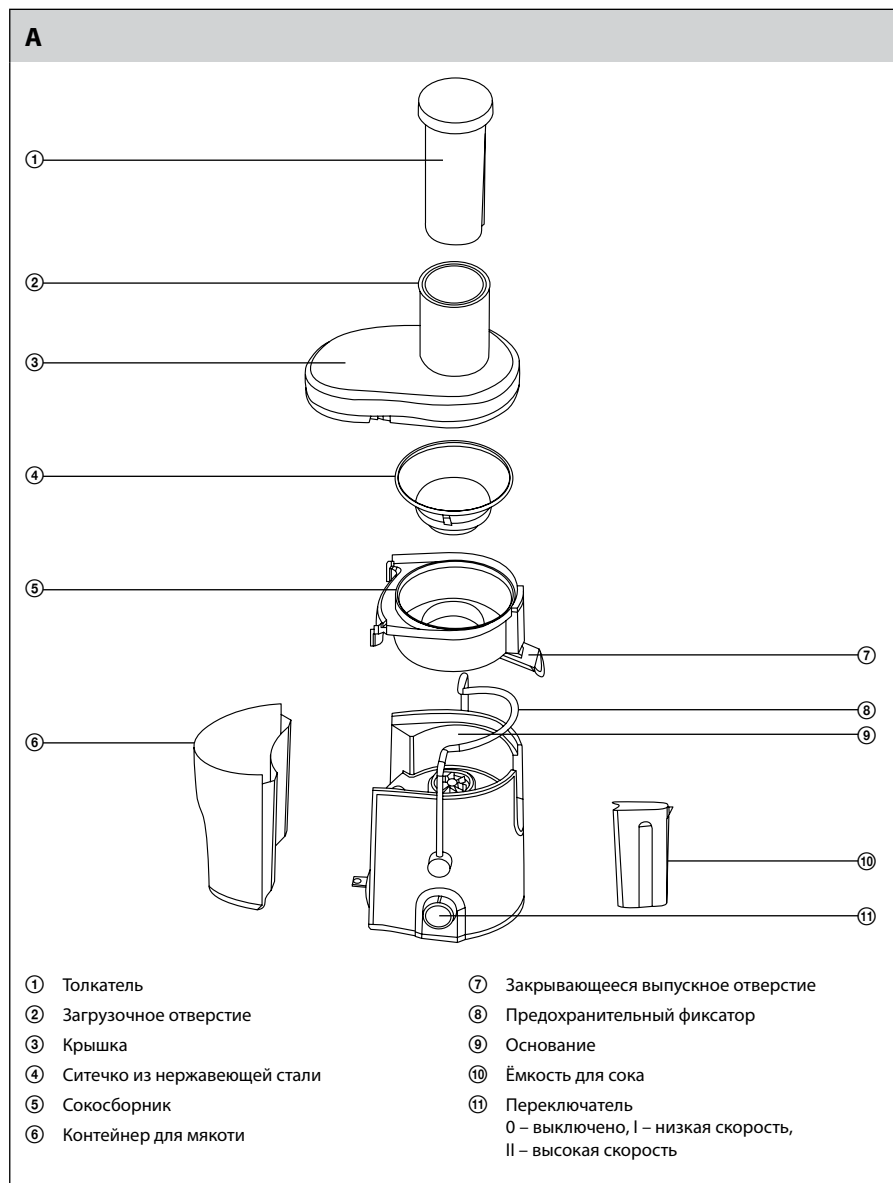
- Перед тем, как выжимать сок, удалите твердые косточки, которые содержатся, например, в абрикосах, персиках, манго и т. д., а также несъедобную кожуру – например, апельсинов, ананасов, дыни, мандаринов и пр.
- Не используйте соковыжималку для переработки замороженных или слишком твердых продуктов, таких как сахарный тростник.
- Для проталкивания фруктов и овощей в горловину всегда используйте прилагающийся толкатель. Ни в коем случае не делайте это руками или другими предметами.
- Всегда выключайте прибор и отсоединяйте его от электрической розетки, когда перестаете с ним работать, оставляете без присмотра, а также перед сборкой, разборкой или чисткой.
- Перед снятием принадлежностей или частей, движущихся во время работы, убедитесь, что электроприбор выключен и отсоединен от электрической розетки и подождите, пока вращающиеся части остановятся.
- Не мойте основание электроприбора под проточной водой и не погружайте его в воду или другие жидкости.
- Следите, чтобы вилка сетевого шнура не пришла в соприкосновение с водой или влагой.
- Не ставьте тяжелые предметы на кабель питания. Проследите за тем, чтобы кабель питания не свисал с края стола и не касался горячих поверхностей.
- Не тяните за кабель питания для изъятия вилки из розетки эл. сети. Это может повредить кабель питания или сетевую розетку. Чтобы отсоединить кабель питания от розетки, возьмитесь за саму вилку и аккуратно потяните.
- Запрещается использовать прибор, если поврежден кабель питания или штепсельная вилка. Если кабель питания поврежден, замените его в профессиональной мастерской.
- Не используйте прибор, если повреждено его ситечко или какая-либо другая деталь. Не ремонтируйте прибор самостоятельно во избежание возникновения опасных ситуаций. Для проведения любого ремонта обратитесь в авторизованный сервисный центр. Самостоятельное вмешательство в устройство может привести к аннулированию гарантийных обязательств.

Соковыжималка

SJE 1055SS / SJE 1056RD / SJE 1057BK

RU

ОПИСАНИЕ СОКОВЫЖИМАЛКИ



RU-5

ПЕРЕД ПЕРВЫМ ИСПОЛЬЗОВАНИЕМ

1. Снимите с электроприбора и его принадлежностей весь упаковочный материал.
2. Все съёмные детали (толкатель А①, крышку А③, нержавеющее ситечко А④, сокосборник А⑤, ёмкость для сока А⑩ и ёмкость для мякоти А⑥), которые контактируют с продуктами питания, тщательно вымойте тёплой водой с применением средства для мытья посуды. Затем сполосните все эти части под чистой проточной водой и насухо вытрите мягким полотенцем.
3. Толкатель А①, нержавеющее ситечко А④ и ёмкость для мякоти А⑥ разрешается мыть в посудомоечной машине. Нержавеющее ситечко А④ рекомендуем мыть в верхней части посудомоечной машины.



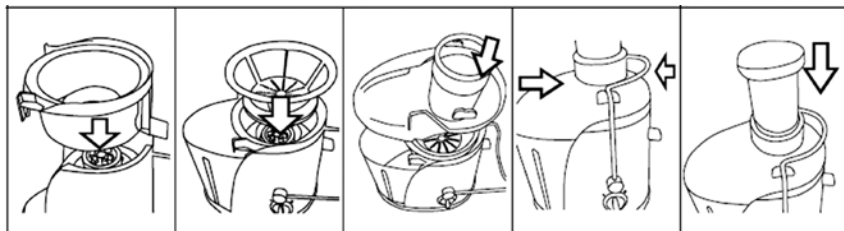
Предупреждение:

При обращении с нержавеющей ситечком А④ будьте особенно осторожны, так как кромки на дне ситечка очень острые. В случае неосторожного обращения возможны травмы.

СБОРКА СОКОВЫЖИМАЛКИ

1. Установите соковыжималку на ровную и сухую поверхность, напр. на рабочий стол. Перед сборкой всегда проверьте, что соковыжималка выключена (выключатель в положении 0 - выключено) и кабель питания отсоединен от источника питания.
2. Вставьте в основание А⑨ соковыжималки сокосборник А⑤ как это показано на рисунке. Проверьте, чтобы слив сокосборника А⑦ был размещен в желобке корпуса прибора.
3. В сокосборник А⑤ поместите нержавеющее ситечко А④. Обеспечьте чтобы ситечко плотно прижималось к ведущему валу.
4. Ёмкость для мякоти А⑥ наклоните верхним краем к основанию А⑨ и насадите его снизу на ободок сокосборника. После этого дно ёмкости прижмите в направлении к основанию. При правильном размещении зазор между ёмкостью А⑥ и корпусом прибора должен составлять не более 1 мм.
5. Закройте все крышкой А③ и прижмите ее, чтобы она приняла правильное положение.
6. Одной рукой нажимайте на крышку А③ вниз и одновременно закройте её фиксатором А⑧ так, чтобы крышка была зафиксирована в правильном положении. Прозвучит щелчок. Соковыжималка оснащена предохранителем, который предотвращает ее включение, если крышка установлена неправильно и не закреплена фиксатором.
7. Ёмкость для сока А⑩ разместите под выходным отверстием А⑦.
8. Вставьте прижим А① в загрузочную горловину А②. Обратите внимание, что для облегчения движения на толкателе А① имеются пазы, совпадающие с выступами в верхней части загрузочной горловины А②.
9. Теперь соковыжималка собрана и готова к использованию.

B



ИСПОЛЬЗОВАНИЕ СОКОВЫЖИМАЛКИ

1. Убедитесь, что соковыжималка правильно собрана, затем подключите ее к электросети. Соковыжималка оборудована встроенным предохранителем, который предотвращает её включение в случае неправильной сборки.
2. Под выходное отверстие A⑦ поставьте емкость для сока A⑩, стеклянную банку или другой подходящий сосуд. Откройте выходное отверстие для сока A⑦ путём наклона отверстия вниз для того, чтобы при отжиме сок мог свободно вытекать из сборной ёмкости. Проверьте, что ёмкость для мякоти A⑥ правильно установлена на своё место.
3. Правильно подготовьте продукты для отжима сока (овощи и фрукты). Тщательно их вымойте и нарежьте на кусочки, которые будут проходить в отверстие горловины A②. Удалите твердые косточки, которые содержатся, например, в абрикосах, персиках, манго и т. д., а также несъедобную кожуру – например, апельсинов, ананасов, дыни, мандаринов и пр.
4. Прежде чем включить соковыжималку, убедитесь, что крышка A③ надежно закреплена в правильном положении. Установите кнопку включения A⑪ в положение I (низкая скорость) или II (высокая скорость) в зависимости от вида перерабатываемых фруктов или овощей. Скорость I используйте для более мягких продуктов, например винограда, черники, дыни, малины, помидоров и т.п. Скорость II используйте для более твердых продуктов, например ананаса, сельдерея, моркови, свеклы, яблок и т.п. Толкатель A① достаньте из отверстия загрузочной горловины A②. Постепенно вкладывайте в отверстие горловины A② подготовленные продукты и проталкивайте их толкателем. Оптимальный результат достигается если наполнять горловину A② постепенно и медленно прижимать кусочки продуктов с малым усилием.



Предупреждение:

Не используйте пальцы или иные предметы для проталкивания продуктов через горловину A②. Всегда используйте для этого толкатель A①.

Максимальное время непрерывной работы прибора составляет 15 минут. Затем дайте ему остыть 10 минут.

При обработке больших порций продуктов не давайте прибору непрерывно работать более 10 секунд.

1. Если в процессе отжима сока переполняется емкость для сока A⑤ или контейнер для мякоти A⑥, выключите соковыжималку поворотом регулятора A⑪ в положение 0 (выключено), освободите нужную емкость и верните ее на место. Затем можно снова включить соковыжималку и продолжать отжим сока.
2. Для выключения соковыжималки установите регулятор A⑪ в положение 0 (выключено). После этого отсоедините соковыжималку от розетки эл. сети. Прежде чем убрать емкость для сока A⑤, рекомендуется закрыть выпускное отверстие A⑦ смещением вверх, чтобы сок не капал из него.
3. После применения разберите соковыжималку по указаниям в главе «Разборка соковыжималки» на стр. 8 и очистите её по указаниям, приведенным в главе «Очистка и уход» на стр. 8. Перед разборкой соковыжималки убедитесь, что она выключена, отсоединена от розетки эл. сети а вращающиеся части остановились.

ПОЛЕЗНЫЕ СОВЕТЫ И ПОДСКАЗКИ

- Прежде чем начать отжим сока, тщательно вымойте все продукты и нарежьте их на небольшие кусочки, которые будут проходить в отверстие горловины A②. Удалите твердые косточки, которые содержатся, например, в абрикосах, персиках, манго и т. д., а также несъедобную кожуру – например, апельсинов, ананасов, дыни, мандаринов и пр.
- Чтобы достичь оптимальных результатов, всегда используйте свежие зрелые плоды. Перезрелые или недозрелые плоды ухудшат вкус сока.
- Если вы одновременно выжимаете сок из плодов разной консистенции, то рекомендуется начать с более мягких плодов – например, с цитрусовых, ягод и т. д., а затем перерабатывать более твердые – например, яблоки. Всегда выбирайте скорость, соответствующую виду перерабатываемых продуктов.
- Не используйте соковыжималку для переработки замороженных или слишком твердых продуктов, таких как сахарный тростник.

- Постепенно вкладывайте кусочки продуктов в горловину A② и медленно надавливайте на них с малым усилием. Не переполняйте загрузочную горловину A② и не вталкивайте продукты слишком сильно и слишком быстро. Процесс отделения мякоти от сока происходит постепенно, и быстрое проталкивание продуктов не ускорит его.
- Чтобы свежесжатый яблочный сок не потемнел, можно добавить в него немного лимонного сока.
- Чтобы не терялись ценные витамины, рекомендуется употребить сок свежим, сразу после его отжима.

РАЗБОРКА СОКОВЫЖИМАЛКИ

1. Убедитесь, что Вы выключили соковыжималку переключением выключателя в положение 0 (выключено), а кабель питания отключен от источника питания. Перед разборкой подождите пока остановятся вращающиеся части.
2. Выпускное отверстие A⑦ закройте смещением в направлении вверх для того, чтобы предотвратить вытекание сока.
3. Освободите фиксатор A⑧ с крышки и отведите его назад.
4. Снимите крышку A③ и достаньте контейнер для мякоти A⑥ путём наклона дна в направлении от основания. После этого достаньте контейнер из-под окантовки сокосборника A⑤.
5. Потяните в направлении вверх от основания A⑨ и достаньте сокосборник A⑤, а нержавеющее ситечко A④ оставьте в нём.
6. Нержавеющее ситечко A④ достаньте из сокосборника A⑤. Ситечко A④ рекомендуем доставать над кухонной мойкой.



Предупреждение:

В центральной части ситечка A④ находится острая кромка. Будьте очень осторожны и предотвратите травмы при обращении с ситечком A④. Не прикасайтесь к острой кромке.

ЧИСТКА И УХОД

- Убедитесь, что соковыжималка выключена, кабель питания отсоединен от источника энергии и вращающиеся части остановились.
- Очистите разобранную на отдельные части соковыжималку с соблюдением следующих указаний. Соковыжималка лучше чистится сразу после применения еще до того, как сок и мякоть высохнут.
- Толкатель A①, нержавеющее ситечко A④ и ёмкость для мякоти A⑥ можно мыть в посудомоечной машине. Нержавеющее ситечко A④ рекомендуем мыть в верхней части посудомоечной машины.

Очистка корпуса соковыжималки

- Протрите корпус соковыжималки мягким, влажным кухонным полотенцем и после этого хорошо высушите.
- Удалите возможные остатки продуктов с кабеля питания.

Очистка сокосборника, крышки, толкателя, ёмкости для мякоти и сока

- Вымойте все части в тёплой воде с моющим средством для посуды. Сполосните их в питьевой воде и высушите.

Очистка ситечка

- Для эффективного отжима сока ситечко A④ должно быть полностью чистым. Высохшая мякоть на ситечке A④ отрицательно повлияет на эффективность отжима.
- Сразу по окончании отжима замочите ситечко A④ в горячей воде с моющим средством для посуды приблизительно на 10 минут.

- Ситечко A④ подержите под проточной водой, а нейлоновой щеткой очистите его в направлении от центра к краям. Для предотвращения травмирования не прикасайтесь к острым граням по центру ситечка. После очистки посмотрите на ситечко A④ на свет и убедитесь, что мелкие отверстия не засорены. Если отверстия все еще засорены, замочите ситечко A④ в горячей воде с добавлением 10% лимонного сока для удаления засохших остатков и после этого снова очистите его щеткой.
- Ситечко A④ промойте под чистой проточной водой и оставьте его свободно высохнуть.

Удаление осадка, агрессивных пятен и запахов

- Некоторые виды фруктов и овощей могут привести к изменению цвета пластмассовых деталей соковыжималки. Для предотвращения этого немедленно вымойте все съёмные части после применения. Если окраска уже изменилась, можно погрузить съёмные пластмассовые детали в воду с добавлением 10% лимонного сока.
- Не погружайте блок двигателя и сетевой кабель в воду или другие жидкости и не мойте эти части под проточной водой.
- Для очистки соковыжималки и её частей не используйте бензин, растворители, жёсткие губки, абразивные или агрессивные чистящие средства.

ХРАНЕНИЕ

- В случае длительного перерыва в использовании прибора храните его в сухом месте вне досягаемости для детей. Прибор можно хранить в собранном виде.

ТЕХНИЧЕСКИЕ ДАННЫЕ

Номинальный диапазон напряжения.....	220–240 В
Номинальная частота.....	50/60 Гц
Номинальная мощность	800 Вт
Уровень шума	80 дБ (А)

Декларируемый уровень шума данного прибора составляет 80 дБ(А), что соответствует уровню акустической мощности А по сравнению с эталонной акустической мощностью 1 пВт.

Производитель оставляет за собой право на внесение изменений в текст и технические характеристики.

УКАЗАНИЯ И ИНФОРМАЦИЯ ПО ОБРАЩЕНИЮ С ИСПОЛЬЗОВАННОЙ УПАКОВКОЙ

Использованный упаковочный материал поместите в место сбора коммунальных отходов.

УТИЛИЗАЦИЯ ИСПОЛЬЗОВАННЫХ ЭЛЕКТРИЧЕСКИХ И ЭЛЕКТРОННЫХ ПРИБОРОВ



Этот символ на изделии или сопроводительной документации означает, что используемые электрические и электронные изделия не следует выбрасывать вместе с бытовыми отходами. Для надлежащей обработки, утилизации и переработки сдайте эти продукты в установленные пункты сбора отходов. Кроме того, в некоторых странах Европейского Союза и других европейских странах вы можете вернуть свои изделия местному продавцу в случае приобретения эквивалентного нового изделия. Правильная утилизация данного изделия поможет сохранить ценные природные ресурсы и предотвратить возможные отрицательные последствия для окружающей среды и здоровья человека, которые могут возникнуть в результате неправильной утилизации отходов. Для более подробной информации, пожалуйста, свяжитесь с местными властями или обратитесь в ближайший пункт сбора. Неправильная утилизация этих отходов может, в соответствии с национальными правилами, повлечь за собой штраф.

Для субъектов предпринимательской деятельности в странах Европейского Союза

Для утилизации электрического и электронного оборудования запросите необходимую информацию у своего продавца или поставщика.

Утилизация в других странах за пределами Европейского Союза

Действие этого символа распространяется на Европейский Союз. Если вы собираетесь утилизировать данный продукт, запросите необходимую информацию о надлежащем способе утилизации у местных властей или у своего дилера.



Этот продукт соответствует всем основным требованиям директив ЕС, которые к нему относятся.