

Pioneer

Руководство Пользователя



Блендер
SB143 grey/mint/pink

Уважаемый покупатель!

Благодарим Вас за выбор продукции, выпускаемой под торговой маркой **PIONEER**.

Мы рады предложить Вам изделия, разработанные и изготовленные в соответствии с высокими требованиями к качеству, функциональности и дизайну. Мы уверены, что Вы будете довольны приобретением изделия от нашей фирмы.

Перед началом эксплуатации прибора внимательно прочитайте данное руководство, в котором содержится важная информация, касающаяся Вашей безопасности, а также рекомендации по правильному использованию прибора и уходу за ним.

Позаботьтесь о сохранности настоящего Руководства, используйте его в качестве справочного материала при дальнейшем использовании прибора.

СОДЕРЖАНИЕ

НАЗНАЧЕНИЕ	4
МЕРЫ БЕЗОПАСНОСТИ И ПРЕДОСТОРОЖНОСТИ	4
УСТРОЙСТВО ПРИБОРА.....	6
ПОДГОТОВКА К ЭКСПЛУАТАЦИИ.....	7
СМЕШИВАНИЕ ПРОДУКТОВ В КУВШИНЕ.....	7
ЧИСТКА И УХОД.....	9
БЕЗОПАСНАЯ УТИЛИЗАЦИЯ.....	9
ТЕХНИЧЕСКИЕ ХАРАКТЕРИСТИКИ.....	9
ИНФОРМАЦИЯ О СЕРТИФИКАТЕ СООТВЕТСТВИЯ.....	10
СЕРВИСНОЕ ОБСЛУЖИВАНИЕ.....	10

ПРИМЕЧАНИЕ:

Все изображения в данном руководстве приведены в качестве примеров, реальное изделие может отличаться от изображения.

НАЗНАЧЕНИЕ

Настольный блендер предназначен для измельчения и смешивания фруктов, овощей, сухофруктов, других продуктов питания, для взбивания кремов или для приготовления коктейлей.

МЕРЫ БЕЗОПАСНОСТИ И ПРЕДОСТОРОЖНОСТИ

Блендер разработан исключительно для бытового применения внутри помещений и должен быть использован строго по назначению. Блендер не предназначен для промышленного и коммерческого использования.

Перед началом эксплуатации полностью прочитайте данный раздел и следуйте всем инструкциям во время эксплуатации блендера.

- Убедитесь, что характеристики вашей электросети соответствуют указанным на маркировке изделия.
- Запрещается использовать неисправный прибор, в том числе с поврежденным сетевым шнуром или вилок. Если блендер упал или был поврежден другим образом, а также, если поврежден сетевой шнур, обратитесь в авторизованный сервисный центр производителя для проверки и ремонта.
- Подключайте прибор к электросети, только когда он полностью собран.
- Выключайте устройство из сети тогда, когда оно не используется, а также во время сборки, разборки, установки аксессуаров или чистки.
- При отключении прибора от электросети не тяните за шнур или сам блендер, беритесь за вилку шнура электропитания.
- При подключении к электросети и во время работы запрещается прикасаться к вилке и шнуру питания мокрыми руками.
- Не допускайте, чтобы шнур питания свисал с края стола или соприкасался с горячими поверхностями или острыми предметами.
- Во избежание поражения электрическим током запрещается использовать прибор в помещениях с высокой влажностью (например, в ванной), в непосредственной близости от душа, ванны, умывальника, других емкостей с водой или источников влаги, или работать с прибором мокрыми руками.
- Не используйте прибор на улице.
- Запрещается погружать сетевой шнур, вилку или корпус прибора в воду или другую жидкость.
- До начала работы убедитесь, что крышка кувшина надежно закрыта.
- Запрещается включать блендер с пустым кувшином.
- Запрещается измельчать прибором слишком вязкие продукты, например глютеносодержащие смеси, а также волокнистые продукты, такие как мясо и некоторые другие продукты. Кроме того, не следует использовать блендер для замешивания густого теста.
- Извлекайте продукты и жидкости только после полной остановки двигателя.
- Не перегружайте блендер продуктами.
- Жидкости смешивайте в небольших количествах для того, чтобы предотвратить их расплескивание.
- Не превышайте время непрерывной работы прибора, указанное в настоящем руководстве.

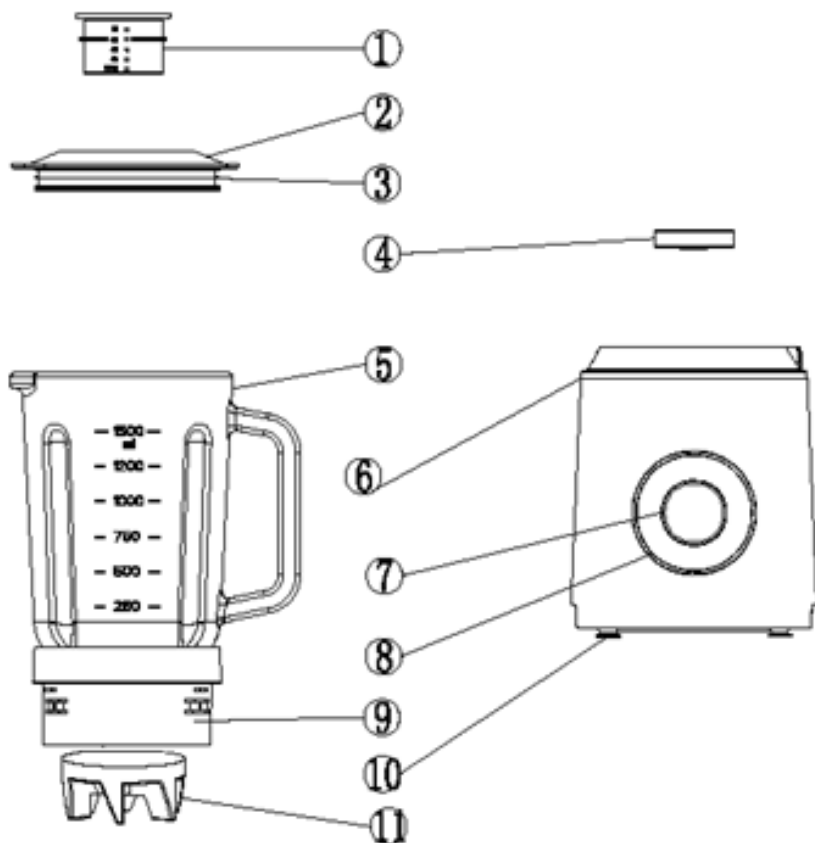
- Запрещается оставлять работающий прибор без присмотра.
- Не касайтесь движущих частей устройства.
- Режущие кромки насадок остро заточены, во время эксплуатации и чистки прибора будьте внимательны.
- Если ножи застряли, сначала отключите прибор от электросети и только потом очистите насадку от продуктов, которые блокируют ее движение.
- Запрещается смешивать горячие жидкости. Перед обработкой горячих продуктов дайте им остыть до 70°C.
- Запрещается использование каких-либо аксессуаров, не рекомендованных производителем.
- Запрещается разбирать, вносить изменения в конструкцию или пытаться чинить прибор самостоятельно.
- При возникновении неполадок обращайтесь в сервисные центры производителя. Неквалифицированный ремонт может стать причиной несчастного случая или травмы пользователя, а кроме того приводит к лишению вас права на гарантийное обслуживание.
- Храните прибор в недоступном для детей месте.
- Не позволяйте детям использовать блендер без вашего присмотра. Не разрешайте детям играть с прибором.
- Данный прибор не предназначен для использования людьми с ограниченными физическими, сенсорными или умственными возможностями (включая детей), а также людьми, не имеющими достаточных знаний и опыта работы с электронными приборами,

если за ними не присматривают лица, ответственные за их безопасность.

ВНИМАНИЕ:

Время непрерывной работы прибора при использовании кувшина не должно превышать три минуты. Затем необходимо сделать перерыв на несколько минут, чтобы дать остыть двигателю. В противном случае прибор может выйти из строя в результате перегрева двигателя.

УСТРОЙСТВО ПРИБОРА



1. Мерный колпачок
2. Крышка
3. Уплотнитель крышки
4. Нижняя часть муфты двигателя
5. Кувшин
6. Корпус с электродвигателем
7. Переключатель скоростей
8. Накладка с обозначением скоростей
9. Основание кувшина с ножами
10. Резиновые ножки
11. Верхняя часть муфты

ПОДГОТОВКА К ЭКСПЛУАТАЦИИ

1. Извлеките прибор из упаковки. Перед первым использованием прибора тщательно вымойте и просушите все детали, которые контактируют с продуктами. Более подробную информацию вы найдете в разделе «Чистка и уход».
2. Установите кувшин на корпус прибора и поверните до упора по часовой стрелке, чтобы зафиксировать.
3. Налейте внутрь немного воды комнатной температуры.
4. Перед подключением прибора в сеть убедитесь, что блендер выключен.
5. Подключите вилку питания к электрической розетке, затем поверните переключатель скорости против часовой стрелки в положение «Р».
6. Удерживайте переключатель скорости в положении «Р» примерно 10 секунд, а затем отпустите. Переключатель должен вернуться в положение «0».
7. Отключите от электросети, отсоедините кувшин и слейте воду.

СМЕШИВАНИЕ ПРОДУКТОВ В КУВШИНЕ

В кувшине блендера можно смешивать различные продукты для приготовления смузи, соусов, супов, майонеза, пюре, детского питания, а также напитков, в т.ч. молочных коктейлей.

Фрукты и овощи предварительно очистите от кожуры и порежьте на кубики размером приблизительно 15x15x15 мм.

Из фруктов и овощей удалите твердые косточки и семена.

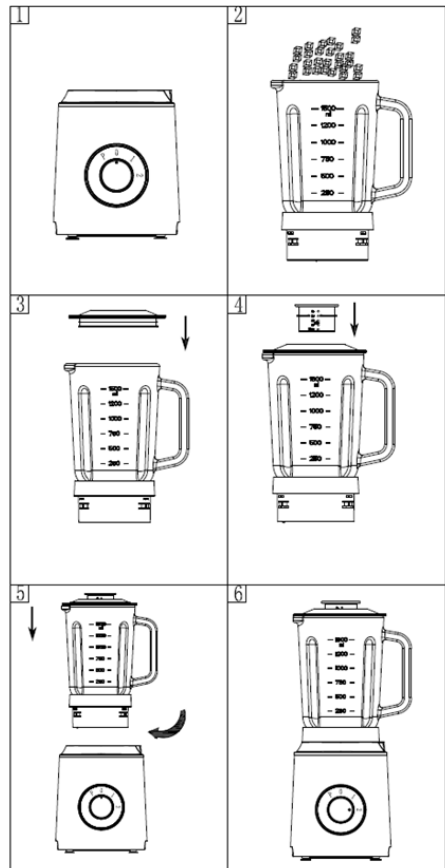
Убедитесь, что все оставшиеся части фруктов являются съедобными.

Перед обработкой горячих продуктов дайте им остыть до 70°C.

Не следует использовать блендер с кувшином для измельчения сухих продуктов.

При измельчении фруктов обязательно добавляйте некоторое количество жидкости.

Объем продуктов в кувшине не должен превышать 2/5 максимального объема (т.е. 600 г), а жидкости – 3/5 (т.е. 900 г). Максимальный общий объем – 1,5 л.



Поставьте корпус прибора на стол или другую ровную и устойчивую поверхность и убедитесь, что переключатель скоростей находится в положении «0» (рис. 1).

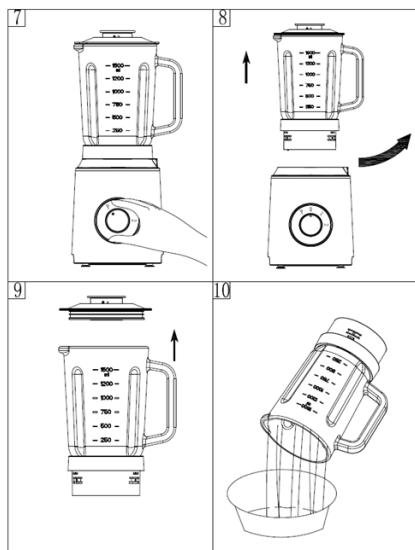
Положите в кувшин продукты в соответствии с рецептом (рис. 2) и закройте крышку (рис. 3).

Вставьте в крышку мерный колпачок и поверните (рис. 4).

Установите кувшин на корпус прибора и поверните по часовой стрелке, чтобы зафиксировать (рис. 5).



Подключите вилку питания к электрической розетке.



В начале работы рекомендуется несколько раз на короткое время повернуть переключатель скоростей в положение «P», чтобы включить кратковременный режим (рис. 7).

Двигатель работает, пока переключатель удерживается в этом положении.

Затем поверните переключатель в положение «1» или «2», чтобы включить среднюю или высокую скорость соответственно. Если продуктов мало и они не слишком твердые, устанавливайте скорость «1», а если продуктов много – «2».

Некоторые ингредиенты можно добавлять по мере смешивания через отверстие в крышке блендера. Чтобы снять колпачок, поверните его против часовой стрелки и извлеките из крышки. После добавления продуктов установите колпачок обратно в крышку, вставив и повернув его по часовой стрелке.

Для смешивания максимального объема продуктов достаточно не более трех минут.

По окончании смешивания верните переключатель скоростей в положение «0», и отключите прибор от электросети.

Аккуратно снимите кувшин с корпуса, повернув его против часовой стрелки примерно на 30 градусов (рис. 8).

Снимите крышку (рис. 9) и разлейте напиток или смузи по чашкам или стаканам (рис. 10).

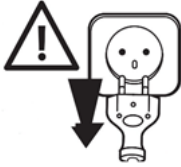
ВНИМАНИЕ:

- **Запрещается включать блендер с пустым кувшином.**
- **Используйте блендер только с закрытой крышкой.**
- **Время непрерывной работы прибора не должно превышать три минуты. Затем необходимо сделать перерыв на несколько минут, чтобы дать остыть двигателю. В противном случае прибор может выйти из строя в результате перегрева двигателя.**

- По завершении работы, прежде, чем извлекать продукты и насадки, отключите прибор от электросети и дождитесь полной остановки электродвигателя.

ЧИСТКА И УХОД

Производите чистку прибора сразу после каждого использования.



После окончания работы выключите прибор и отключите его от электросети.

Снимите кувшин и освободите его от продуктов.

Установите кувшин обратно на корпус и налейте немного воды. При необходимости добавьте небольшое количество средства для мытья посуды.

Подключите прибор к электросети и включите кратковременный режим на несколько секунд.

Отключите прибор от электросети, снимите кувшин и слейте воду. Сполосните кувшин под краном.

Перед тем как снова собрать блендер, дайте всем деталям высохнуть. Отсек двигателя протрите мягкой влажной тканью.

Для чистки прибора не используйте жесткие губки, абразивные и агрессивные чистящие средства.

ВНИМАНИЕ:

Запрещается погружать корпус прибора в воду или мыть его под краном!

Режущие кромки насадок очень острые! Будьте осторожны, чтобы избежать травмы.

БЕЗОПАСНАЯ УТИЛИЗАЦИЯ

Ваше устройство спроектировано и изготовлено из высококачественных материалов и компонентов, которые можно утилизировать и использовать повторно.

Если товар имеет символ с зачеркнутым мусорным ящиком на колесах, это означает, что товар соответствует Европейской директиве 2002/96/ЕС.



Ознакомьтесь с местной системой раздельного сбора электрических и электронных товаров. Соблюдайте местные правила.

Утилизируйте старые устройства отдельно от бытовых отходов. Правильная утилизация вашего товара позволит предотвратить возможные отрицательные последствия для окружающей среды и человеческого здоровья.

ТЕХНИЧЕСКИЕ ХАРАКТЕРИСТИКИ

Напряжение питания: ~220-240 В, 50Гц

Расчетная мощность: 600 Вт

Объем кувшина: 1500 мл

Класс электробезопасности: II

ПРИМЕЧАНИЕ:

В связи с постоянным усовершенствованием изделий производитель оставляет за собой право на внесение изменений в конструкцию, дизайн, комплектацию и технические характеристики прибора без предварительного уведомления об этом пользователя.

ИНФОРМАЦИЯ О СЕРТИФИКАТЕ СООТВЕТСТВИЯ

Товар сертифицирован.

Товар соответствует требованиям нормативных документов:

ТР ТС 004/2011 «О безопасности низковольтного оборудования»;

ТР ТС 020/2011 «Электромагнитная совместимость технических средств».

ТР ТС 037/2016 «Об ограничении применения опасных веществ в изделиях электротехники и радиоэлектроники».

При отсутствии копии нового сертификата в коробке спрашивайте копию у продавца.

Полную информацию о сертификате соответствия вы можете получить у продавца или на сайте pioneer-bt.ru.



Изготовитель:

ПИОНИР ХАЙ ТЕХНОЛОДЖИ ЛИМИТЕД. Адрес: Офис Б 21/Ф Квонг Фат Хонг здание 1, Рамсей ст, Шенг Ван, Гонконг.

PIONEER HIGH TECHNOLOGY LIMITED. Add: Flat B 21/F Kwong Fat Hong BLDG 1 Rumsey St, Sheung Wan, Hong Kong.

Сделано в Китае.

Импортер/организация, уполномоченная на принятие претензий на территории России:
ООО «СЕРВИС-ВИП». 144009, Московская область, г. Электросталь, ул. Корнеева, д. 6б, оф. 203.

** Данные могут быть изменены в связи со сменой изготовителя, продавца, производственного филиала, импортера в РФ. В случае изменения данных актуальная информация указывается на дополнительной наклейке, размещенной на упаковке изделия.*

Дата производства указана на упаковке или изделии.

Срок службы изделия – 3 года.

Гарантийный срок – 1 год.

Гарантийное обслуживание осуществляется согласно прилагаемому гарантийному талону. Гарантийный талон и инструкция по эксплуатации являются неотъемлемыми частями данного изделия.

СЕРВИСНОЕ ОБСЛУЖИВАНИЕ

Благодарим вас за приобретение продукции **PIONEER**. Мы рады предложить вам изделия, разработанные и изготовленные в соответствии с высокими требованиями к качеству, функциональности и дизайну. Мы уверены, что Вы будете довольны приобретением изделия от нашей фирмы. В случае если ваше изделие марки **PIONEER** будет нуждаться в техническом обслуживании, просим вас обращаться в один из авторизованных сервисных центров (далее – АСЦ). С полным списком АСЦ и их точными адресами вы можете ознакомиться на сайте pioneer-bt.ru.

pioneer-bt.ru

Pioneer