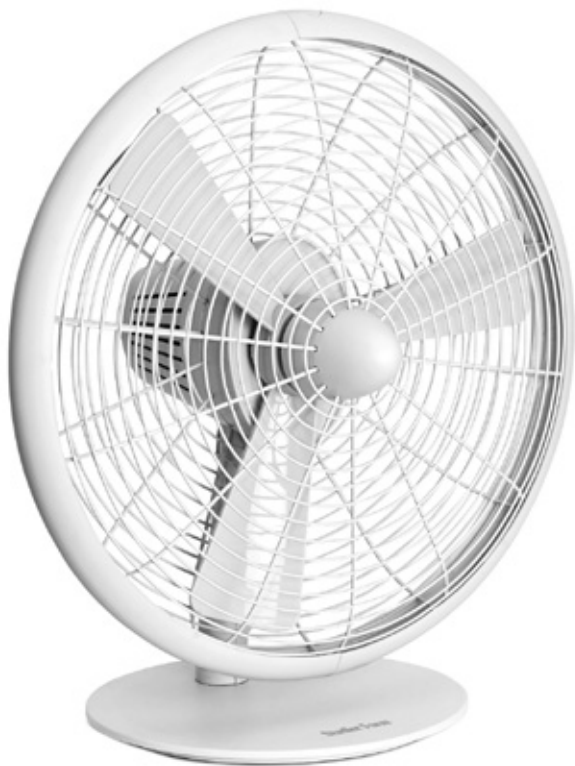


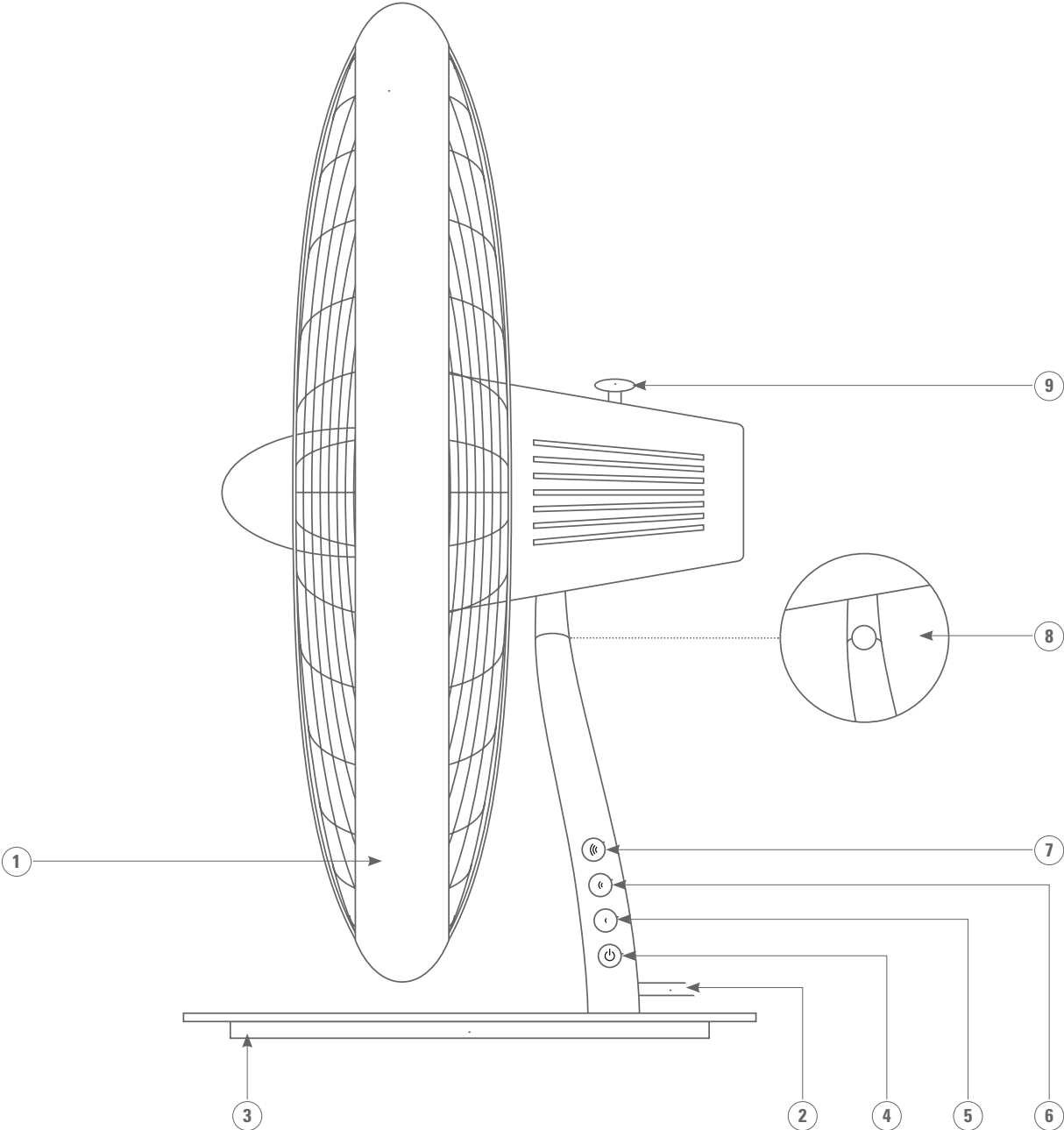
Bora

Gebrauchsanweisung
Operating instructions
Mode d'emploi
Инструкция по эксплуатации



Stadler Form®

Bora



VENTILATOR BORA

Herzliche Gratulation! Sie haben soeben den aussergewöhnlichen Ventilator Bora erworben. Er wird Ihnen viel Freude machen und eine angenehme Brise produzieren oder auch viel Luft umwälzen.

Wie bei allen elektrischen Haushaltsgeräten wird auch bei diesem Ventilator zur Vermeidung von Verletzungen, Brand oder Geräteschäden besondere Sorgfalt verlangt. Bitte studieren Sie die vorliegende Betriebsanleitung vor der Inbetriebnahme und beachten Sie die Sicherheitshinweise auf dem Gerät.

Für zusätzliche Informationen besuchen Sie unsere Website:

www.stadlerform.ch

WICHTIGE SICHERHEITSHINWEISE

- Bitte lesen Sie die Gebrauchsanleitung genau durch, bevor Sie das Gerät das erste Mal in Betrieb nehmen und bewahren Sie sie zum späteren Nachschlagen gut auf, geben Sie sie ggf. an den Nachbesitzer weiter.
- Der Hersteller trägt keine Haftung für beliebige Verletzungen oder Schäden, die infolge einer inkorrekten Nutzung des Elektrogeräts entstanden sind.
- Das Gerät ist nur im Haushalt für die in dieser Gebrauchsanweisung beschriebenen Zwecke zu benutzen. Ein nicht bestimmungsgemässer Gebrauch sowie technische Veränderungen am Gerät können zu Gefahren für Gesundheit und Leben führen.
- Dieses Gerät darf nicht von Personen (einschliesslich Kindern) mit eingeschränkten physischen, sensorischen oder geistigen Fähigkeiten, oder von Personen mit mangelnder Erfahrung und Fachkenntnis betrieben werden, ausser wenn diese durch eine für ihre Sicherheit verantwortliche Person bei der Bedienung des Geräts beaufsichtigt bzw. in diese eingewiesen wurden.
- Beaufsichtigen Sie Kinder, um sicherzustellen, dass sie nicht mit dem Gerät spielen.
- Kinder sollten beaufsichtigt werden, um sicherzustellen, dass sie nicht mit dem Gerät spielen.
- Ist das Netzkabel beschädigt, muss es durch den Hersteller, seinen Servicepartner oder eine entsprechend qualifizierte Person ersetzt werden, um Gefahren zu vermeiden.
- Keine beschädigten Verlängerungskabel verwenden.
- Das Netzkabel nicht über scharfe Kanten ziehen oder einklemmen.
- Den Stecker nie am Netzkabel oder mit nassen Händen aus der Steckdose ziehen.
- Diesen Ventilator nicht in unmittelbarer Nähe einer Badewanne, einer Dusche oder eines Schwimmbeckens benutzen (Mindestabstand von 3m einhalten). Gerät so aufstellen, dass Personen das Gerät von der Badewanne aus nicht berühren können.
- Gerät nicht in der Nähe einer Wärmequelle aufstellen.
- Das Netzkabel keiner direkten Hitzeeinwirkung (wie z.B. heisse Herdplatte, offene Flammen, heisse Bügelsole oder Heizöfen) aussetzen. Netzkabel vor Öl schützen.

- Darauf achten, dass das Gerät beim Betrieb eine gute Standfestigkeit besitzt und nicht über das Netzkabel gestolpert werden kann.
- Das Gerät ist nicht spritzwassergeschützt.
- Das Gerät nicht im Freien aufbewahren oder in Betrieb nehmen.
- Das Gerät an einem trockenen und für Kinder unzugänglichen Ort aufbewahren (einpacken).
- Nie Gegenstände in oder durch das Schutzgitter pressen.

BESCHREIBUNG DES GERÄTS

Das Gerät besteht aus den folgenden Hauptkomponenten:

1. **Ventilator mit Schutzgitter**
2. **Netzkabel**
3. **Fuss**
4. **Knopf für Aus**
5. **Knopf für Ein Stufe 1**
6. **Knopf für Ein Stufe 2**
7. **Knopf für Ein Stufe 3**
8. **Schraube für vertikale Einstellung des Ventilator-Grilles**
9. **Stift für Ein/Aus Oszillation**

INBETRIEBNAHME / BEDIENUNG

- Wenn der Ventilator am gewünschten Platz steht: Netzkabel (2) an der Steckdose im Haushalt anschliessen.
- Knopf 5, 6 oder 7 einschalten für gewünschte Drehzahl (Stufe 1-3 von Brise bis viel Wind).
- Die Oszillierungsfunktion wird durch Herunterdrücken des Stiftes (9) am Motorenhäuser aktiviert. Durch Heben des Stiftes wird die Oszillation unterbrochen.
- Die vertikale Richtung des Ventilatoren-Gehäuses kann durch Lösen der Schraube (8), Einstellung der gewünschten Ausrichtung und anschliessendem Anziehen der Schraube verändert werden.

REINIGUNG

- Vor jeder Wartung und nach jedem Gebrauch das Gerät ausschalten und das Netzkabel aus der Dose ziehen.
- Gerät nie ins Wasser tauchen (Kurzschlussgefahr). Zur Reinigung nur mit einem feuchten Lappen abreiben und danach gut trocknen. Zuvor unbedingt Netzstecker ziehen.
- Darauf achten, dass das Luftansaugund Luftaustrittsgitter nicht stark verstaubt ist und ab und zu mit einem trockenen Pinsel oder Staubsauger reinigen.

REPARATUREN UND STÖRUNGSBEHEBUNG

- In Sicherheitszwecken dürfen Reparaturen am Gerät nur durch qualifizierte Fachspezialisten eines autorisierten Servicezentrums ausgeführt werden.
- Die Garantie verbreitet sich nicht auf Fehler, die durch unqualifizierte Reparaturen, sowie durch einen inkorrekten Betrieb des Elektrogeräts hervorgerufen wurden.
- Es wird verboten das Gerät zu benutzen, wenn es fehlerhaft funktioniert, oder wenn das Gerät selbst, dessen Stromkabel oder Steckgabel mechanisch oder anderweitig beschädigt wurden.
- Nehmen Sie das Elektrogerät niemals selbstständig auseinander, stecken Sie keine Fremdgegenstände in die Öffnungen am Gehäuse des Elektrogeräts.

ENTSORGUNG DES GERÄTS

- Werfen Sie schadhafte Elektrogeräte nicht zusammen mit den Haushaltsabfällen weg. Wenden Sie sich dazu an eine spezialisierte Entsorgungsstelle für Elektrogeräte. Sorgen Sie für die Umwelt!
- Die Adressen der Entsorgungsstellen für Elektrogeräte erhalten Sie bei den Munizipaldiensten Ihrer Stadt.
- Eine falsche Entsorgung von Elektrogeräten fügt der Umwelt einen unbehebaren Schaden zu.
- Beim Ersatz eines fehlerhaften Elektrogeräts gegen ein neues haftet für die Entsorgung der Verkäufer.

SPEZIFIKATION

Leistung: 35 W

Abmessungen: 360 x 400 x 230 mm (Länge x Höhe x Tiefe)

Gewicht: ca. 2.70 kg

Erfüllt EU-Vorschrift: CE / WEEE / RoHS

Der Hersteller behält sich das Recht auf die Eintragung von Änderungen in die technischen Kennwerte, die Komplettierung und die Konstruktion dieses Modells ohne Vorankündigung vor.



BORA FAN

Congratulations! You have just acquired the exceptional Bora fan. It will give you great pleasure, and create a pleasant breeze or circulate the air powerfully. As with all domestic electrical appliances, particular care is needed with this fan also, in order to avoid injury, fire damage or damage to the appliance. Please study these operating instructions carefully before using the fan for the first time and follow the safety advice on the appliance itself.

For additional information visit: www.stadlerform.ch

IMPORTANT SAFETY INSTRUCTIONS

- Please read through the operating instructions carefully before you use the appliance for the first time and keep them safely for later reference; if necessary pass them on to the next owner.
- The manufacturer is not responsible for any injuries or damages caused by improper use of the electric device.
- The appliance is only to be used in the home for the purposes described in these instructions. Unauthorised use and technical modifications to the appliance can lead to danger to life and health.
- This appliance is not intended for use by person (including children) with reduced physical, sensory or mental capabilities, or lack of experience and knowledge, unless they have been given supervision or instruction concerning use of the appliance by a person responsible for their safety.
- Children should be supervised to ensure that they do not play with the appliance.
- Only connect the cable to alternating current. Observe the voltage information given on the appliance.
- If the power cord is damaged, it must be replaced by the manufacturer, its service agent or similarly qualified persons in order to avoid a hazard.
- Do not run the power cord over sharp edges and make sure that it does not get trapped.
- Do not pull the plug from the socket with wet hands or by holding on to the power cord.
- Do not use this fan in immediate vicinity of a bath tub, a shower or a swimming pool (observe a minimum distance of 3 m).
- Do not place the appliance near a heat source. Do not subject the power cord to direct heat (such as a heated hotplate, open flames, hot iron sole plates or heaters for example). Protect power cords from oil.
- See to it that the appliance is properly positioned to ensure a high stability during its operation and make sure that no one can trip over the power cord.
- The appliance is not splash-proof.
- Do not store or operate the appliance outdoors.
- Store the appliance in a dry place inaccessible to children (pack the appliance).

DESCRIPTION OF THE APPLIANCE

The appliance consists of the following main parts:

1. **Fan with protective grille**
2. **Power cord**
3. **Foot**
4. **Button off**
5. **Button on speed level 1**
6. **Button on speed level 2**
7. **Button on speed level 3**
8. **Screw for vertical adjustment of fan grill**
9. **Knob for switching on/off oscillation**

SETTING UP / OPERATION

- After the fan has been placed in the desired position, connect the power cord (2) to the domestic supply socket.
- Press button 5, 6 or 7 to set the desired speed level (Positions 1-3, from gentle breeze to powerful circulation).
- The oscillation control knob is positioned on the top of the motor housing. Press the knob down to make the fan oscillate, pull it up to stop the oscillation.
- The vertical direction of the fan grill can be adjusted by loosening the screw (8), set the requested direction and tightening the screw to fix the position.

CLEANING

- Before servicing the fan and after each occasion of use, switch off the appliance and unplug the power cord from the socket.
- Never immerse the appliance in water (danger of short-circuit). To clean the appliance, only wipe it down with a damp cloth and then dry it carefully. Always take out the mains plug first.
- Take care that excessive dust does not build up in the air-intake and air-outlet grille, and clean it occasionally using a dry brush or vacuum cleaner.

REPAIRS AND TROUBLESHOOTING

- For safety any repairs of the appliance should be carried out by qualified personnel of an authorised service centre.
- The warranty does not cover faults caused by unqualified repairs or incorrect operation of the appliance.
- It is prohibited to use the appliance when it is faulty, or when the appliance itself, the wire and its plug have been mechanically or otherwise damaged.

- Never disassemble the appliance yourself and do not insert any foreign objects into holes in the base unit of the appliance.

APPLIANCE DISPOSAL

- Do not dispose of the appliance in household waste. Use a specialised appliance disposal centre. Take care of the environment!
- The addresses of the appliance disposal centres can be obtained from the municipal offices of your city.
- Incorrect appliance disposal causes irreparable harm to the environment.
- When a faulty appliance is replaced with a new one, the legal responsibility for disposal should be carried by the vendor.

SPECIFICATIONS

Power: 35 W

Dimensions: 360 x 400 x 230 mm (Length x Height x Width)

Weight: appr. 2.70 kg

Complies with EU regulations: CE/ WEEE /RoHS

The manufacturer retains the right to make changes in the technical specifications, inventory and design of this model without prior notice.



VENTILATEUR BORA

Félicitation! Vous venez d'acheter le superbe ventilateur Bora. Nous espérons que cet appareil destiné à produire une brise agréable ou un fort mouvement d'air vous donnera entière satisfaction.

Comme pour tous les appareils ménagers électriques, il est important d'entretenir ce ventilateur correctement afin d'éviter les blessures, les incendies ou les dommages. Veuillez lire attentivement le présent mode d'emploi avant la mise en service et respecter les conseils de sécurité indiqués sur l'appareil.

Visitez notre site Web pour obtenir des informations complémentaires:

www.stadlerform.ch

CONSIGNES DE SÉCURITÉ IMPORTANTES

- Veuillez lire attentivement le mode d'emploi avant la première mise en service de l'appareil et conservez-le pour toute consultation ultérieure ou remettez-le, le cas échéant, au nouveau propriétaire.
- Le fabricant n'est pas responsable des accidents ou des dommages occasionnés par un mauvais emploi de l'appareil électrique.
- Cet appareil ne doit être utilisé qu'aux fins domestiques décrites dans ce mode d'emploi. Toute utilisation contraire à sa destination ainsi que toute modification technique apportée à l'appareil peut entraîner des risques pour la santé et la vie.
- Cet appareil n'est pas destiné à être utilisé par des personnes (enfants compris) atteintes d'une mobilité réduite, d'une incapacité sensorielle, d'une altération mentale, manquant d'expérience ou de connaissance, sans la surveillance ou les instructions relatives à son utilisation, d'une personne responsable de leur sécurité.
- Veiller à ne jamais laisser les enfants sans surveillance afin d'éviter qu'ils ne jouent avec l'appareil.
- Ne branchez le câble qu'au courant alternatif. Tenez compte des indications de tension situées sur l'appareil.
- Si le cordon d'alimentation est endommagé, celui-ci doit être remplacé par le fabricant, son service après-vente ou des personnes de qualification similaire afin d'éviter tout risque.
- Ne pas faire passer ou coincer le câble d'alimentation par-dessus des arêtes vives.
- Ne jamais retirer la fiche de courant de la prise en tirant sur le câble d'alimentation ou en ayant les mains mouillées.
- Ne pas utiliser cet humidificateur à proximité immédiate d'une baignoire, d'une douche ou d'une piscine (respecter une distance minimum de 3 m).
- Placer l'appareil de telle façon à ce que personne ne puisse le toucher à partir de la baignoire.
- Ne pas placer l'appareil à proximité directe d'une source de chaleur. Ne pas exposer le câble d'alimentation à la chaleur (comme p. ex. une plaque chaude de cuisinière, flammes nues, se melle chaude de fer à repasser ou poêles). Protéger le câble d'alimentation de tout contact avec de l'huile.
- Veiller à ce que l'appareil ait une bonne stabilité lors de son fonctionnement et que l'on ne puisse pas trébucher sur le câble d'alimentation.

- Cet appareil n'est pas protégé contre les projections d'eau.
- Ne pas conserver ou mettre en marche l'appareil à l'air libre.
- Conserver l'appareil à un endroit sec et hors de portée des enfants (l'emballer).

DESCRIPTION DE L'APPAREIL

L'appareil comprend les principaux composants suivants:

1. **Ventilateur équipé d'une grille de protection**
2. **Cordon d'alimentation avec mise à la terre**
3. **Pied**
4. **Bouton pour arrêt**
5. **Bouton pour vitesse 1**
6. **Bouton pour vitesse 2**
7. **Bouton pour vitesse 3**
8. **Vis pour le réglage vertical de la grille du ventilateur**
9. **Goupille Marche/Arrêt de l'oscillation**

EN SERVICE / UTILISATION

- Placer le ventilateur à l'endroit souhaité et raccorder le câble d'alimentation (2) à la prise du réseau électrique domestique.
- Mettre le en marche à l'aide du bouton 5, 6 ou 7 pour la vitesse de rotation souhaitée (niveau 1-3 de brise à grand souffle).
- La fonction d'oscillation est activée en baissant la goupille (9) sur le boîtier du moteur. L'oscillation est interrompue lorsque la goupille est relevée.
- L'orientation verticale du boîtier du ventilateur peut être modifiée en desserrant la vis (8), en réglant l'orientation souhaitée, puis en serrant la vis.

NETTOYAGE

- Mettre l'appareil hors tension avant chaque utilisation et retirer la fiche de la prise de courant.
- Ne jamais immerger l'appareil dans l'eau (risque de court-circuit). Nettoyer avec un chiffon humide et ensuite bien essuyer. Retirer auparavant la fiche de la prise de courant.
- Veiller à ce que la grille d'entrée et de sortie d'air ne soit pas trop couverte de poussière en la nettoyant régulièrement avec un pinceau sec ou à l'aspirateur.

REPARATION ET ELIMINATION DES PANNES

- Pour la sécurité, la réparation doit être réalisée seulement par les spécialistes qualifiés d'un centre de service après-vente.

- Le garantie ne s'applique pas aux pannes causées par une réparation de mauvaise qualité mais également par une mauvaise exploitation de l'appareil électrique.
- Il est interdit d'utiliser un appareil électrique en panne, mais également en cas de dommages mécaniques et autres de l'appareil électrique, du cordon électrique ou de sa fiche.
- Ne démontez jamais vous-même l'appareil électrique, ne mettez pas d'objets étrangers dans les orifices du corps de l'appareil électrique.

RECYCLAGE DE L'APPAREIL

- Ne jetez pas les appareils en panne avec les déchets ménagers. Adressez-vous au point spécialisé de recueil des appareils électriques. Respectez l'environnement !
- Vous pouvez obtenir les adresses des points de recueil des appareils électriques ménagers pour leur recyclage auprès des services municipaux de votre ville.
- Le mauvais recyclage des appareils électriques occasionne un dommage important à l'environnement.
- Lors du remplacement d'un appareil électrique en panne par un nouveau, le vendeur doit être responsable juridiquement du recyclage.

SPEZIFIKATION

Puissance: 35 Watt

Dimensions: 360 x 400 x 230 mm (largeur x hauteur x profondeur)

Poids: ca. 2.70 kg

Conforme aux prescriptions UE: CE/ WEEE /RoHS

Le fabricant conserve le droit d'apporter des modifications dans les caractéristiques techniques, la fourniture et la construction de ce modèle sans notification préalable.



ВЕНТИЛЯТОР ВОРА

Поздравляем! Вы приобрели уникальный вентилятор Вора. Он доставит вам огромное удовольствие, создавая легкий бриз или обеспечивая циркуляцию воздуха в помещении.

Вора, как и все бытовые электроприборы, требует к себе особого внимания, это позволит избежать травмирования возгорания или повреждения вентилятора. Перед началом эксплуатации изучите прилагаемую инструкцию по эксплуатации и соблюдайте указания по технике безопасности прибора.

Для получения дополнительной информации посетите наш сайт: www.stadlerform.ru

ВАЖНЫЕ УКАЗАНИЯ ПО БЕЗОПАСНОСТИ

- Перед первым использованием прибора внимательно прочитайте руководство по эксплуатации и сохраните его для последующего использования, при необходимости передайте следующему владельцу.
- Изготовитель не несет ответственности за любые травмы или ущерб, возникшие вследствие неправильной эксплуатации прибора.
- Прибор предназначен исключительно для использования в бытовых целях, описанных в данном руководстве по эксплуатации. Использование прибора не по назначению, а также внесение изменений в его конструкцию могут создавать опасность для жизни и здоровья.
- Устройство не предназначено для использования детьми и лицами с ограниченными физическими, сенсорными и умственными возможностями или лицами, не имеющими соответствующего опыта и знаний, без присмотра или инструкций по использованию устройства, предоставленных лицом, ответственным за их безопасность.
- Дети должны находиться под присмотром, чтобы исключить их попытки играть с устройством.
- Не позволяйте детям играть с прибором.
- Если кабель питания поврежден, то во избежание опасности он должен быть заменен производителем, специалистом по сервису или другим, компетентным в данной сфере, специалистом.
- Не используйте удлинители с повреждениями.
- Не тяните шнур питания через острые углы и не допускайте его защемления.
- Не вытаскивайте штепсельную вилку из розетки за шнур питания и не касайтесь ее мокрыми руками.
- Не используйте данный вентилятор в непосредственной близости от ванны, душа или плавательного бассейна (соблюдайте минимальное расстояние в 3 м).
- Не устанавливайте прибор вблизи источников тепла.
- Не подвергайте шнур питания тепловому воздействию (например, горячая плита, открытый пламя, горячая подошва утюга или обогреватель). Не допускайте попадания масла на шнур питания.
- Следите за тем, чтобы при работе прибор стоял устойчиво, и чтобы вы не могли зацепиться за шнур питания.

- Прибор не является брызгозащищенным.
- Не храните и не включайте прибор вне помещения.
- Храните прибор в сухом, недоступном для детей месте (в упаковке).
- Никогда не просовывайте какие-либо предметы внутрь или сквозь защитную решетку.

ОПИСАНИЕ УСТРОЙСТВА

Прибор состоит из следующих основных компонентов:

1. **Вентилятор с защитной решеткой**
2. **Шнур питания**
3. **Основание**
4. **Кнопка выключения**
5. **Кнопка скорости 1**
6. **Кнопка скорости 2**
7. **Кнопка скорости 3**
8. **Винт вертикальной регулировки решетки вентилятора**
9. **Штифт для включения/выключения функции поворота**

ВВОД В ЭКСПЛУАТАЦИЮ / ОБСЛУЖИВАНИЕ

- Когда вентилятор будет установлен в нужном месте, подключите шнур питания (2) к розетке.
- Включите вентилятор нажатием на кнопку 5, 6 или 7 (кнопки скоростей 1-3 – от бриза до сильного ветра).
- Функция поворота активируется нажатием на штифт (9) на корпусе двигателя. Если вытянуть штифт, функция поворота выключится.
- Вертикальная регулировка положения корпуса вентилятора осуществляется следующим образом: ослабьте винт (8), установите корпус в нужное положение, а затем затяните этот винт.

ОЧИСТКА

- При выполнении любых операций по обслуживанию прибора, а также после каждого использования выключайте прибор и вынимайте вилку из розетки.
- Не погружайте прибор в воду (опасность короткого замыкания). Для наружной очистки используйте только влажную тряпку, а затем хорошо высушите прибор. Перед этим обязательно вынимайте вилку шнура питания из розетки.
- Следите за тем, чтобы решетка вентилятора спереди и сзади лопастей не была сильно загрязнена пылью. Очищайте ее время от времени сухой кисточкой или пылесосом.

РЕМОНТ И УСТРАНЕНИЕ НЕИСПРАВНОСТЕЙ

- В целях безопасности ремонт электроприбора должен осуществляться только квалифицированными специалистами авторизованного сервисного центра.
- Гарантия не распространяется на неисправности, обусловленные неквалифицированным ремонтом, а также неправильной эксплуатацией электроприбора.
- Запрещается использование неисправного электроприбора, а также при механических или иных повреждениях самого электроприбора, сетевого шнура или его вилки.
- Никогда не разбирайте электроприбор самостоятельно, не вставляйте никакие посторонние предметы в отверстия в корпусе электроприбора.

УТИЛИЗАЦИЯ

- Позаботьтесь об окружающей среде! Не выбрасывайте неисправные электроприборы вместе с бытовыми отходами. Обратитесь для этих целей в специализированный пункт утилизации электроприборов.
- Адреса пунктов приема бытовых электроприборов на переработку Вы можете получить в муниципальных службах Вашего города.
- Неправильная утилизация электроприборов наносит непоправимый вред окружающей среде.
- При замене неисправного электроприбора на новый юридическую ответственность за утилизацию должен нести продавец.

СПЕЦИФИКАЦИЯ

Мощность: 35 Вт

Габариты: 360 x 400 x 230 мм (ширина x высота x глубина)

Масса: прил. 2.70 кг

Соответствует предписаниям ЕС: CE/ WEEE /RoHS

Производитель сохраняет за собой право на внесение изменений в технические характеристики, комплектацию и конструкцию данной модели без предварительного уведомления.

Электронную версию инструкции можно скачать на нашем сайте: www.stadlerform.ru



Дата изготовления

Дата изготовления зашифрована в виде группы цифр в серийном номере, расположенном на корпусе прибора.

ПРИМЕР

неделя | год номер продукта

4510 - 12345

45 - сорок пятая неделя
10 - последние две цифры года
12345 - номер продукта

Дату изготовления следует читать:
4510 - 12345 - 45-я неделя 2010 года

ИНФОРМАЦИЯ О СЕРТИФИКАЦИИ

Товар сертифицирован в соответствии с законом «О защите прав потребителей»

Установленный производителем в соответствии с п.2 ст.5 Федерального Закона РФ «О защите прав потребителей» срок службы для данного изделия равен 5 годам, при условии, что изделие используется в строгом соответствии с настоящей инструкцией по эксплуатации и применяемыми техническими стандартами.

Making life colorful and enjoy is the goal and endeavour of us all. This also includes designer items of practical use: This is our guiding principle!

A lot of household appliances are important and useful occupants of our homes however, they are often the ugly ducklings of the family. That's why we came up with the idea to develop attractive and appealing household products.

Martin Stadler, CEO Stadler Form

Наша общая цель — наслаждаться процессом, делая жизнь яркой. Она также подразумевает внедрение дизайнерских вещей в повседневную жизнь человека — это наш основной принцип!

Множество бытовых приборов являются важными и полезными обитателями нашего дома, вместе с тем, они часто «гадкие утята» в семье. Именно поэтому мы пришли с идеей развивать привлекательную и стильную технику для дома.

Martin Stadler,
генеральный директор Stadler Form.

