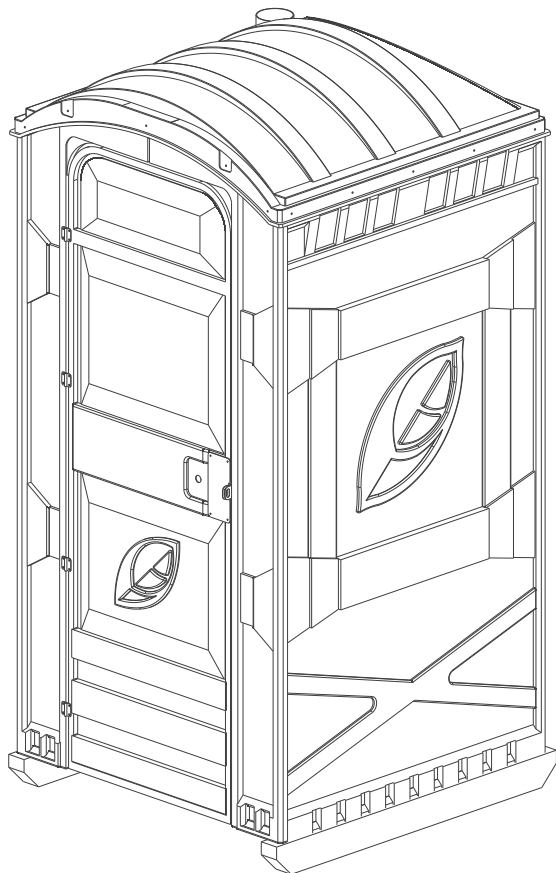
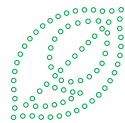


# Туалетная кабина EcoLight Стандарт



Туалетная кабина EcoLight Стандарт

# СОДЕРЖАНИЕ

---

1. Описание изделия	4
2. Технические характеристики	6
3. Комплектация	10
4. Подготовка к сборке	13
5. Сборка изделия	14
6. Уход и эксплуатация	26
7. Меры безопасности	28
8. Транспортировка и хранение	29
Гарантийные обязательства	31

# 1. ОПИСАНИЕ ИЗДЕЛИЯ

---

Мобильная туалетная кабина EcoLight (далее – туалетная кабина) предназначена для эксплуатации на открытом воздухе в качестве туалета общественного или личного пользования.

Не требует подключения к сетям канализации, водоснабжения и электричества.

Туалетная кабина представляет собой легкую сборную конструкцию, внутреннее пространство которой укомплектовано санитарно-гигиеническим оборудованием.

Конструктивно туалетная кабина состоит из боковых панелей, лицевой панели с дверью, светопроницаемой крыши и деревянного поддона.

Панели и крыша изготовлены из полиэтилена низкого давления.

На панелях нанесена перфорация, что обеспечивает дополнительную естественную вентиляцию внутри туалетной кабины.

Дверь с индикацией «свободно/занято» комплектуется петлями, пружиной и щеколдой.

Пол туалетной кабины покрыт легко моющимся износостойким пластиком.

Туалетная кабина оснащена:

- накопительным баком для отходов с сиденьем или без (в зависимости от комплектации);
- вентиляционной трубой для естественной вентиляции;
- держателем туалетной бумаги;
- крючком для одежды.

Светопроницаемая крыша обеспечивает естественное освещение внутри кабины.

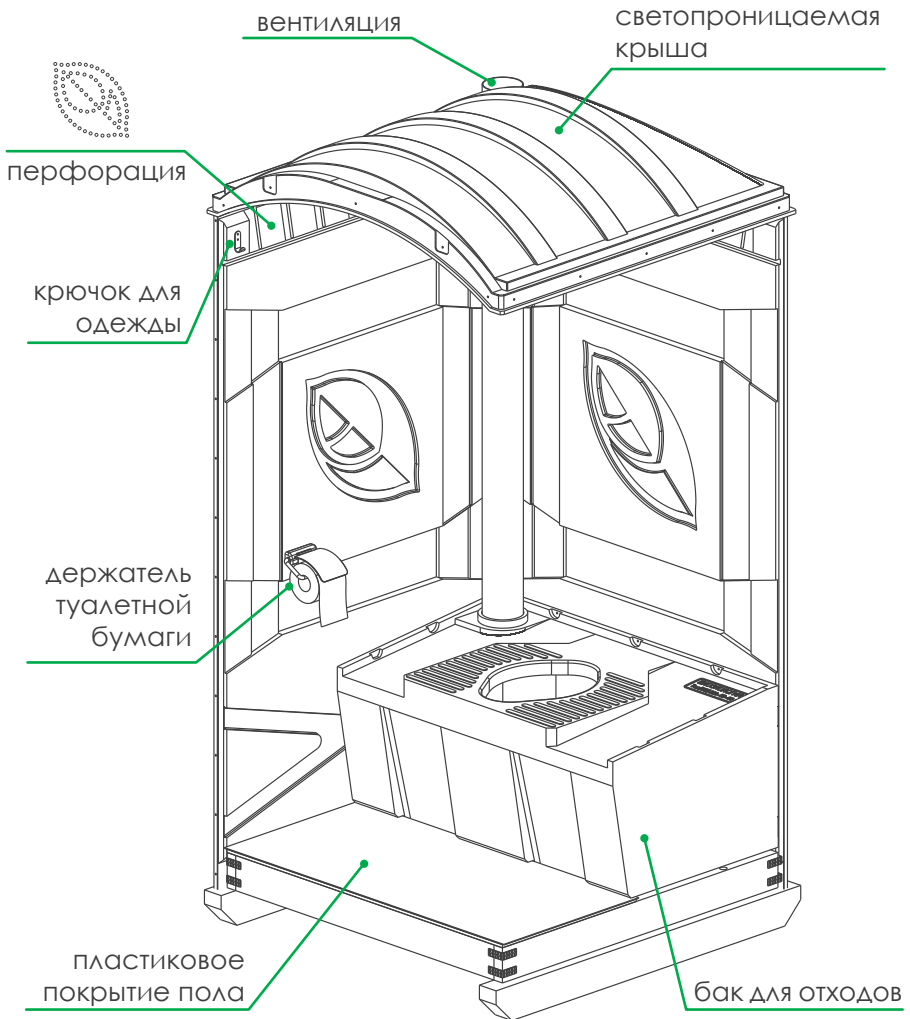
Туалетная кабина рассчитана на многократные перемещения и транспортировку.

Изделие не подлежит обязательной сертификации.

---

# ОПИСАНИЕ ИЗДЕЛИЯ

## Функциональная схема кабины



ИНДИКАЦИЯ



**СВОБОДНО ЗАНЯТО**

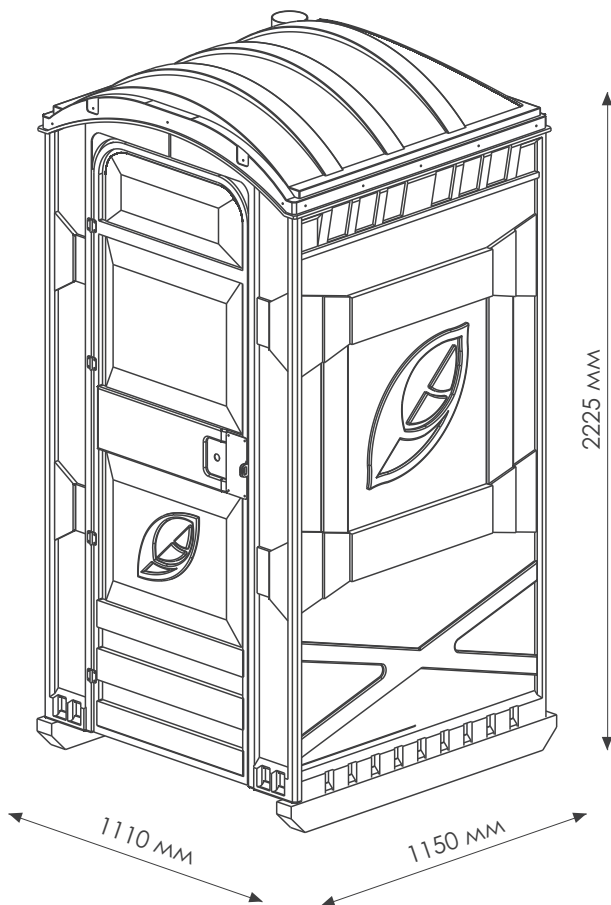
Здесь и далее внешний вид изделия и его компонентов может отличаться от изображения.

## 2. ТЕХНИЧЕСКИЕ ХАРАКТЕРИСТИКИ

### Одинаковые параметры

Габаритный размер	
Кабина в сборе (ДхШхВ)	1110x1150x2225 мм
Прочие размеры	
Дверной проем (ШхВ)	650x1850 мм

### Габаритные размеры

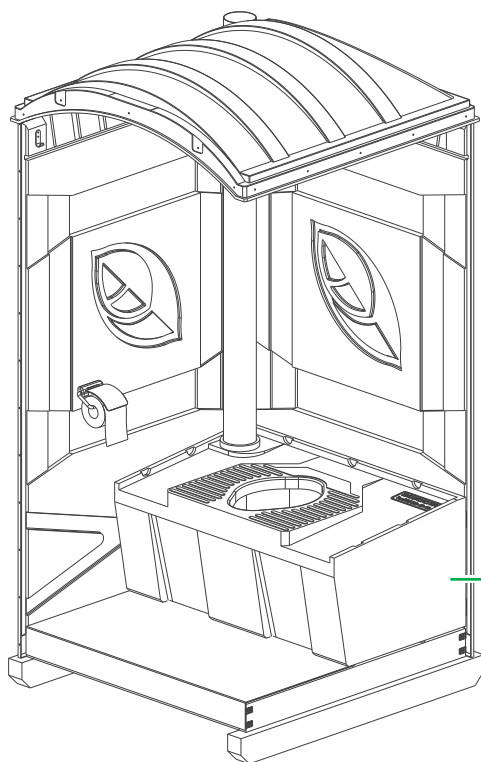


Возможные допустимые отклонения значений параметров  $\pm 10\%$ .

# ТЕХНИЧЕСКИЕ ХАРАКТЕРИСТИКИ

## 1 EcoLight Стандарт с баком тип универсальный

Прочие размеры	
Размер от двери до бака	430 мм
Высота бака (от пола до сиденья)	440 мм
Объем бака	
Бак накопительный для отходов	250 л
Вес	
Вес кабины с баком	71,5 кг

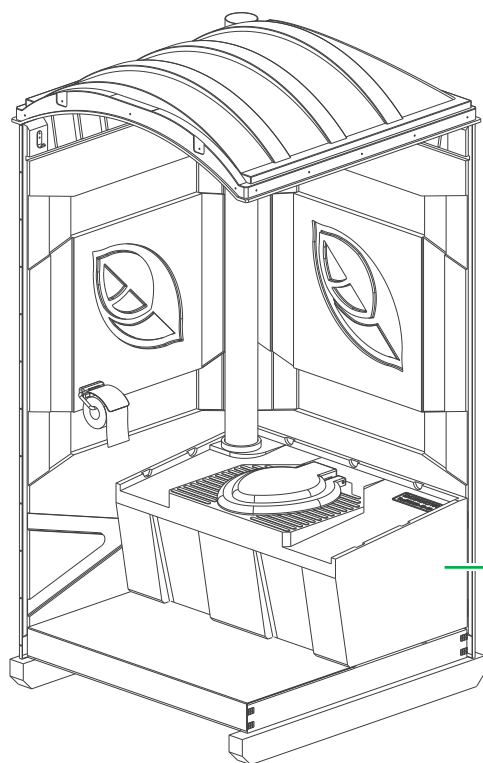


Бак  
тип универсальный

## 2. ТЕХНИЧЕСКИЕ ХАРАКТЕРИСТИКИ

### 2 EcoLight Стандарт с баком тип универсальный с сиденьем

Прочие размеры	
Размер от двери до бака	430 мм
Высота бака (от пола до сиденья)	465 мм
Объем бака	
Бак накопительный для отходов	250 л
Вес	
Вес кабины с баком	72 кг

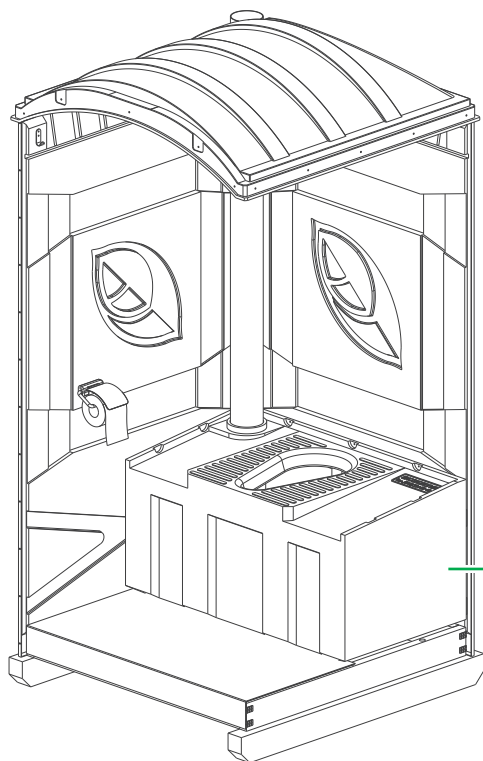


Бак  
тип универсальный  
с сиденьем

# ТЕХНИЧЕСКИЕ ХАРАКТЕРИСТИКИ

## 3 EcoLight Стандарт с баком тип 2

Прочие размеры	
Размер от двери до бака	480 мм
Высота бака (от пола до сиденья)	500 мм
Объем бака	
Бак накопительный для отходов	280 л
Вес	
Вес кабины с баком	72,5 кг

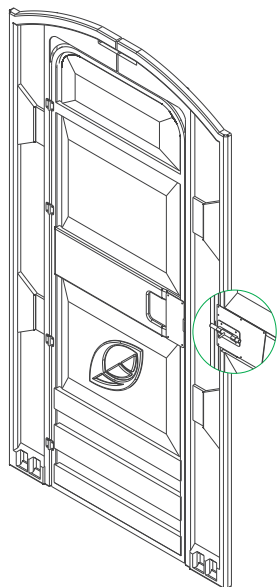


Бак  
тип 2

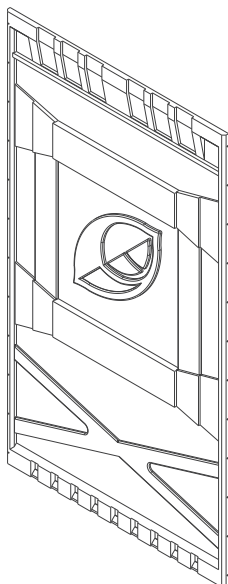


### 3. КОМПЛЕКТАЦИЯ

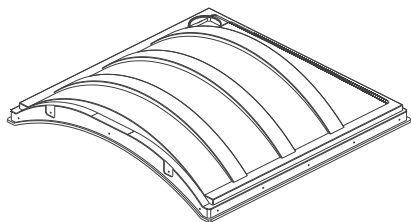
#### Детали корпуса кабины



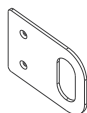
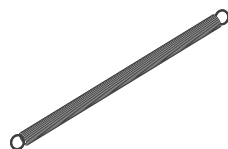
Панель лицевая  
с дверью и  
щеколдой – 1 шт.



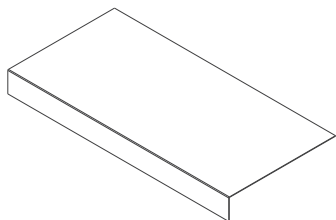
Панель боковая – 3 шт. Пружина дверная – 1 шт.



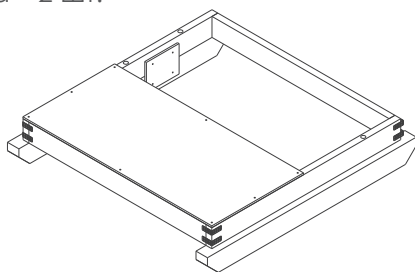
Крыша – 1 шт.



Проушина для  
навесного замка – 2 шт.



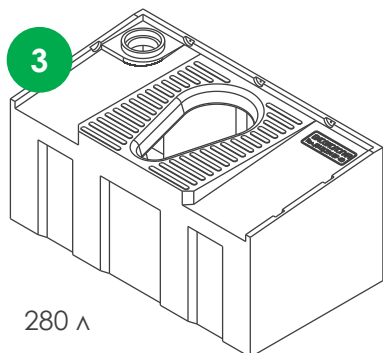
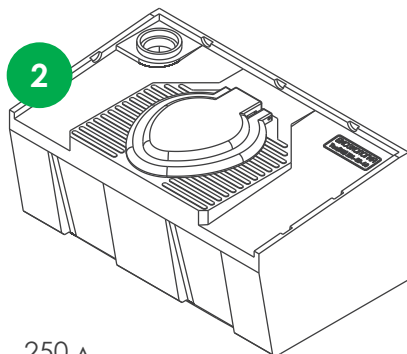
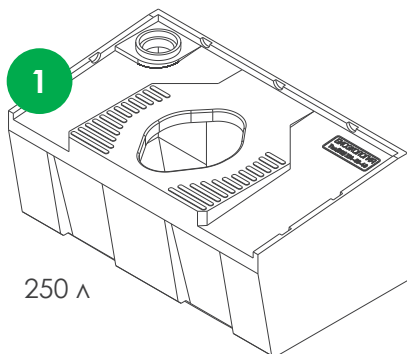
Покрывтие пола – 1 шт.



Поддон – 1 шт.

## Оснащение

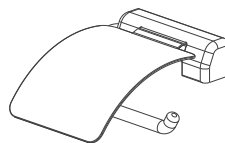
Бак накопительный – 1 шт.



Труба вентиляционная – 1 шт.



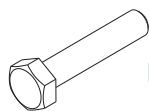
Крючок-вешалка  
одинарный – 1 шт.



Держатель туалетной  
бумаги – 1 шт.

# КОМПЛЕКТАЦИЯ

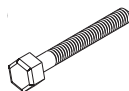
## Крепежные изделия



Болт 6x70 – 2 шт.



Гайка М6 – 2 шт.



Шуруп сантехнический  
6,3x45 – 2 шт.



Шуруп 4,2x32 – 21 шт.



Шуруп 4,2x25 – 1 шт.



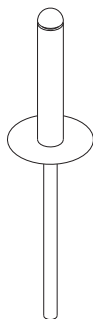
Шайба D6x18 – 27 шт.



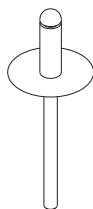
Шайба D5 – 8 шт.



Гвоздь 2x25 – 12 шт.



Заклепка AL 4,8x30  
с увеличенной  
шляпкой – 8 шт.



Заклепка AL 4,0x12  
с увеличенной  
шляпкой – 2 шт.



Заклепка AL/AL 4x12  
лепестковая – 80 шт.



Заклепка АС 4x12 – 4 шт.  
(сталь)

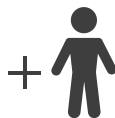
Предприятие-изготовитель оставляет за собой право вносить изменения, не ухудшающие технические характеристики изделия.

## 4. ПОДГОТОВКА К СБОРКЕ

Для сборки вам понадобятся:



руководство по  
эксплуатации



ПОМОЩНИК



дрель со сверлами  
Ø4,2, Ø5, Ø7 и Ø10



заклепочник



МОЛОТОК



шуруповерт с крестовой  
насадкой и торцевой  
головкой под ключ S10

или



гаечный ключ S10  
и крестовая отвертка

### Подготовка места установки



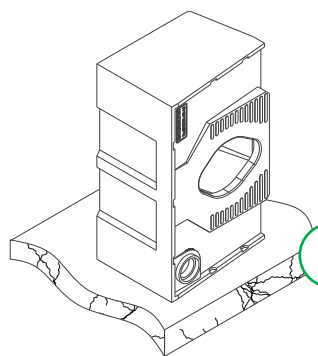
При выборе места установки и эксплуатации туалетной кабины, необходимо предусмотреть возможность подъезда к ней ассенизационной машины.



Площадка для установки должна быть ровной, твёрдой, без наклонов и перепадов по высоте (например, асфальт). Необходимо обеспечить устойчивое положение кабины.

## 5. СБОРКА ИЗДЕЛИЯ

1. Поставьте накопительный бак на одну из боковых поверхностей. Используйте его как рабочий стол. Это упростит процесс сборки.



На первых этапах сборки кабину располагайте горизонтально\*.

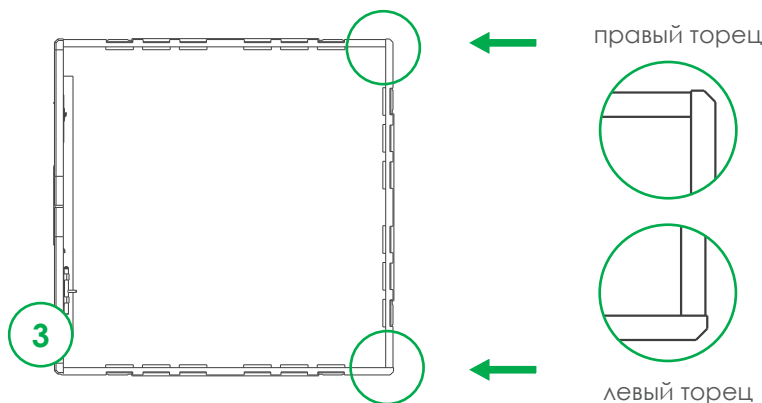
1 здесь и далее обозначение номера пункта сборки

При выборе крепежных изделий, руководствуйтесь изображениями из раздела КОМПЛЕКТАЦИЯ.

2. Подготовьте к сборке три боковых панели туалетной кабины.

3. Соединение боковых панелей производите поочередно.

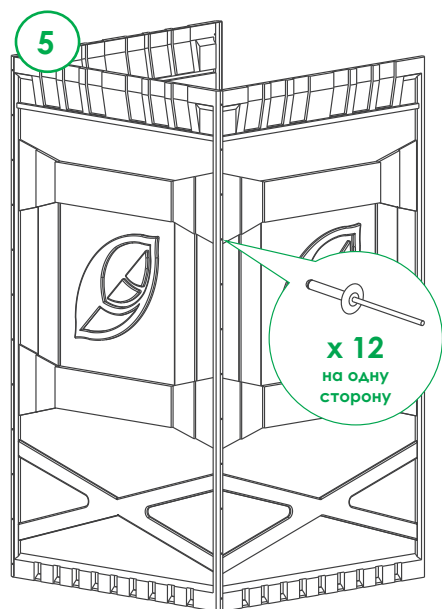
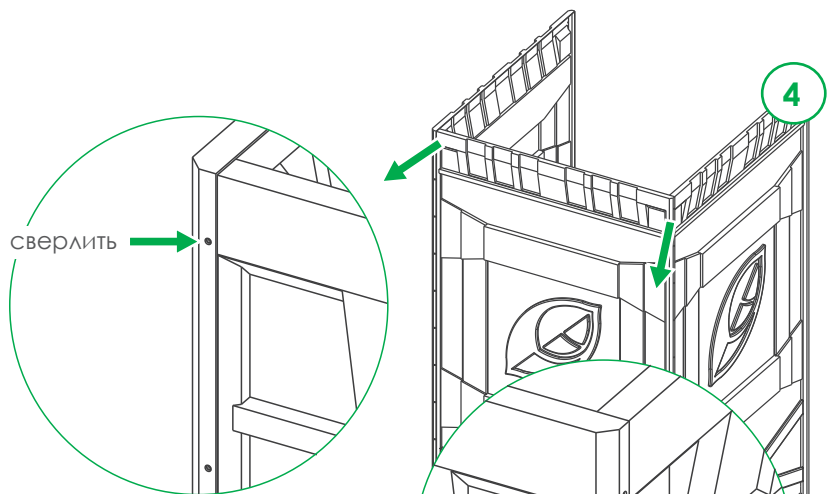
Торцы панелей складывайте таким образом, чтобы правый торец одной панели располагался поверх левого торца другой панели, как показано на изображении.



\* Далее изображения туалетной кабины показаны в вертикальном положении, для удобства восприятия информации и наглядности.

## СБОРКА ИЗДЕЛИЯ

4. Через отверстия, расположенные на правом торце одной из соединяемых боковых панелей, просверлите сквозные отверстия  $\text{Ø}4,2$  мм на левом торце второй боковой панели. Используйте дрель.

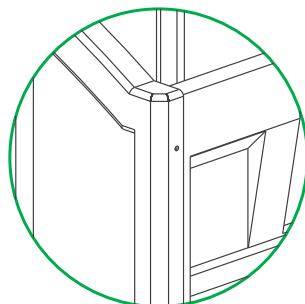
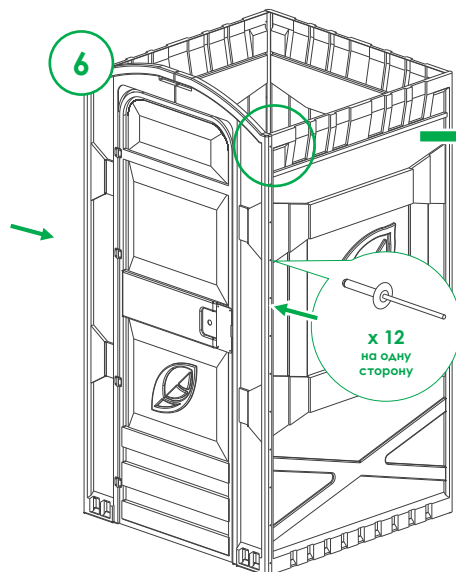


5. Скрепите боковые панели между собой при помощи алюминиевых лепестковых заклепок AL/AL 4x12. Используйте заклепочник.

Заклепку располагайте клепкой внутри кабины, сердечником – наружу, как показано на рисунке.

## СБОРКА ИЗДЕЛИЯ

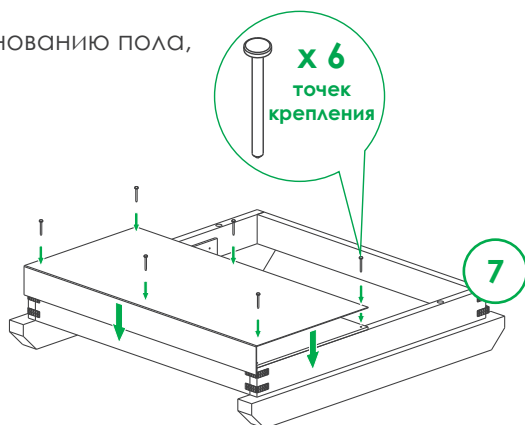
6. Приложите лицевую панель к левой и правой боковым панелям таким образом, чтобы её торцы накрыли торцы боковых панелей. При необходимости через торцевые отверстия в лицевой панели просверлите сквозные отверстия в торцах боковин.



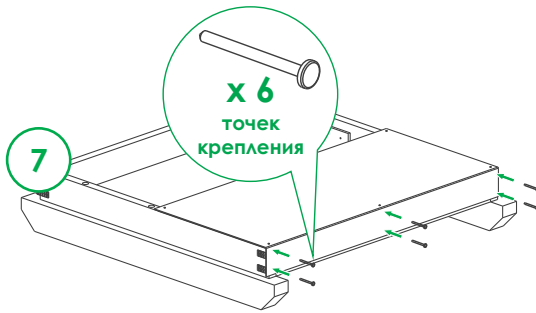
Для соединения панелей используйте алюминиевые лепестковые заклепки AL/AL 4x12.

7. Уложите покрытие пола на поддон таким образом, чтобы оно закрыло фронтальную стенку поддона. Прикрепите с помощью гвоздей 2x25:

в 6 точках – к основанию пола,



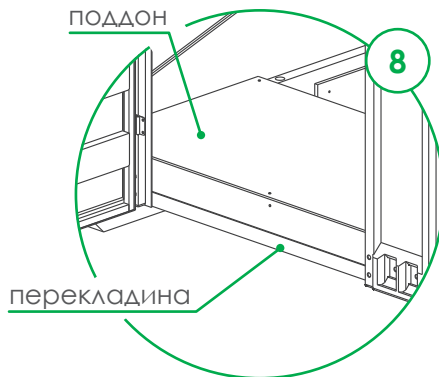
в 6 точках – к фронту поддона. Используйте молоток.



**8.** Установите каркас кабины на поддон таким образом, чтобы панели опирались на полозья поддона.

Проверьте положение панелей относительно стенок поддона: они должны быть параллельны друг другу, без наклонов и отклонений по высоте.

Передний край поддона с закрепленным покрытием пола должен зайти за перекладину закладной рамы.



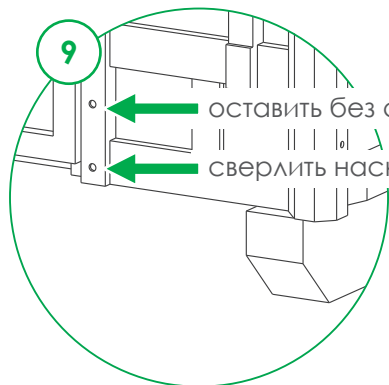


# СБОРКА ИЗДЕЛИЯ

9. Закрепите лицевую панель через трубы закладной рамы.

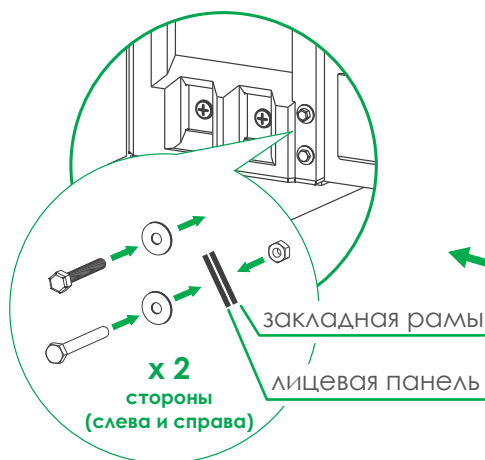
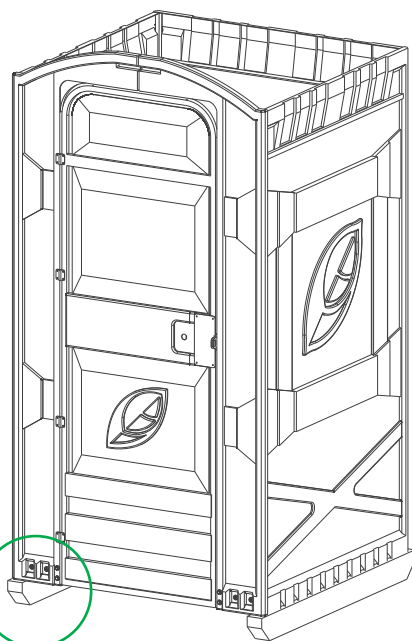
Для этого:

- Две верхние точки зафиксируйте сантехническими шурупами 6,3x45 и шайбами 6x18.
- Две нижние точки – болтами М6x70, шайбами 6x18 и гайками М6.



← оставить без сверловки

← сверлить насквозь через закладную Ø 7 мм



закладная рамы

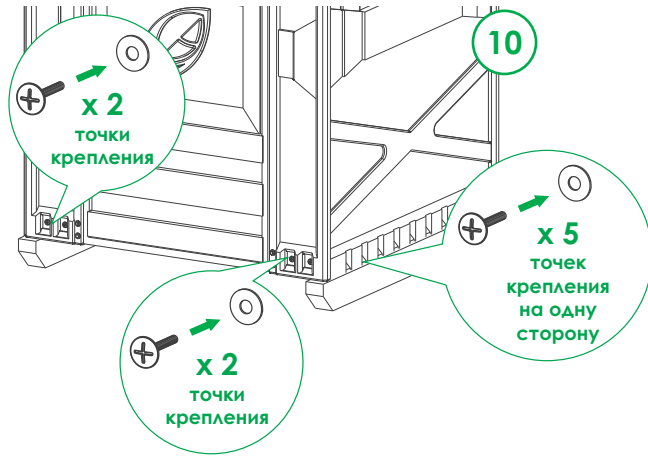
лицевая панель

х 2  
стороны  
(слева и справа)

## СБОРКА ИЗДЕЛИЯ

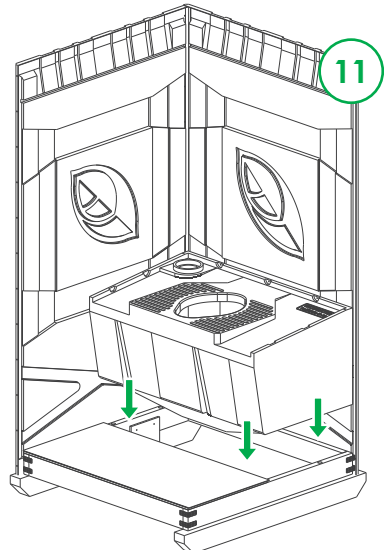
**10.** Прикрепите лицевую и боковые панели к поддону (снизу по периметру), используя шурупы 4,2 x 32 и шайбы 6x18.

Крепление производите по разметке на панелях.



**11.** Поставьте туалетную кабину в вертикальное положение таким образом, чтобы бак, на котором производилась сборка, остался внутри кабины.

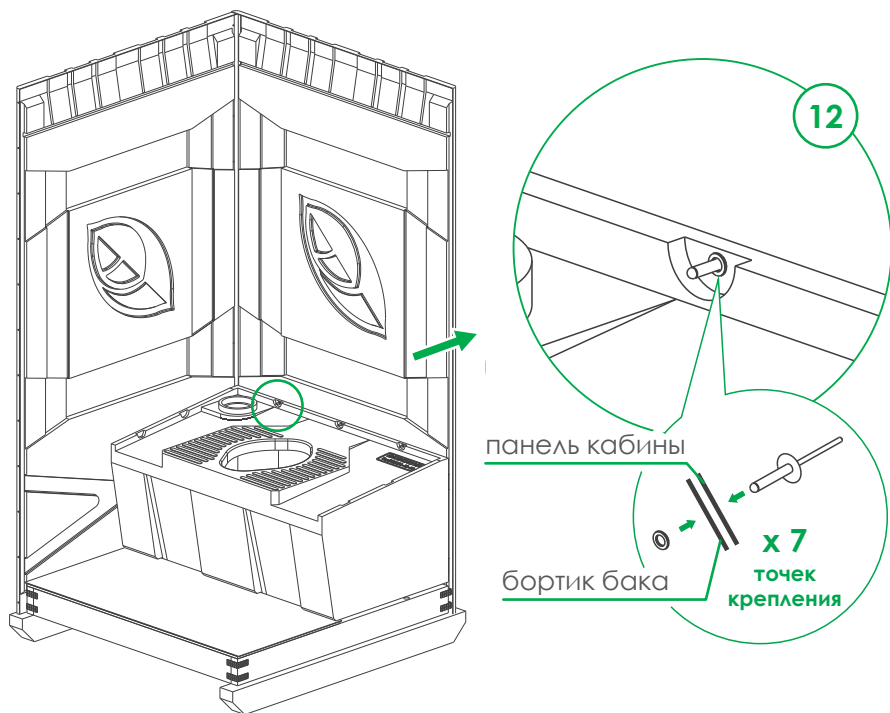
Установите бак в нишу поддона.



## СБОРКА ИЗДЕЛИЯ

**12.** Прикрепите бак к панелям кабины. Для этого:

- Через отверстия, расположенные вдоль бортика накопительного бака, просверлите сквозные отверстия  $\varnothing 5$  мм в панелях.
- Установите алюминиевые заклепки AL 4,8x30 с увеличенной шляпкой снаружи кабины: клепкой – внутрь кабины, сердечником – наружу, как показано на рисунке.
- Внутри кабины на клепки установите шайбы D5.



**13.** Установите крышу на каркас кабины.

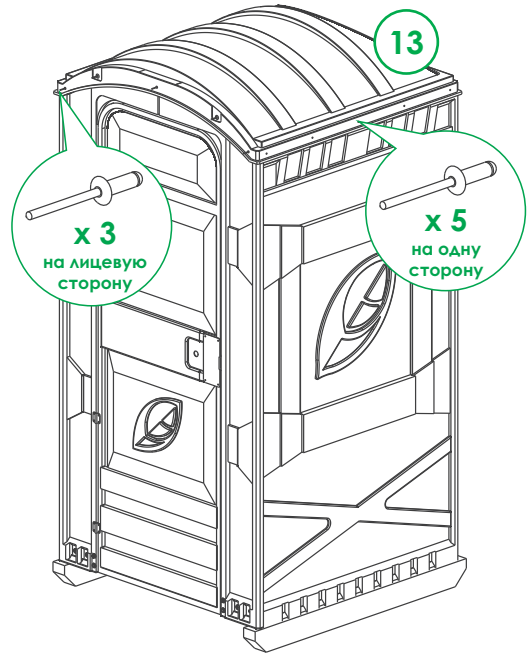
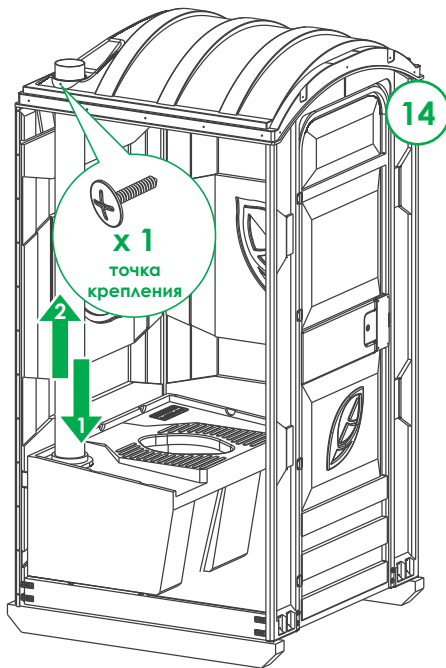
Просверлите сквозные отверстия  $\varnothing 4,2$  мм вдоль бортика крыши по разметке. Через два отверстия, расположенных в углублениях, просверлите закладные стальной рамы.

## СБОРКА ИЗДЕЛИЯ

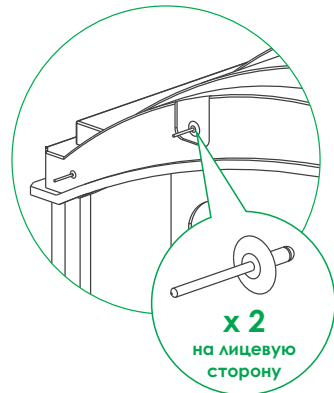
Прикрепите крышу к закладным рамы (два углубления на лицевой части крыши) с помощью алюминиевых заклепок AL 4,0 x 12 с увеличенной шляпкой.

В остальных точках крепление произведите алюминиевыми лепестковыми заклепками AL/AL 4x12.

Для удобства последующего монтажа сначала закрепите крышу по углам (спереди и сзади).



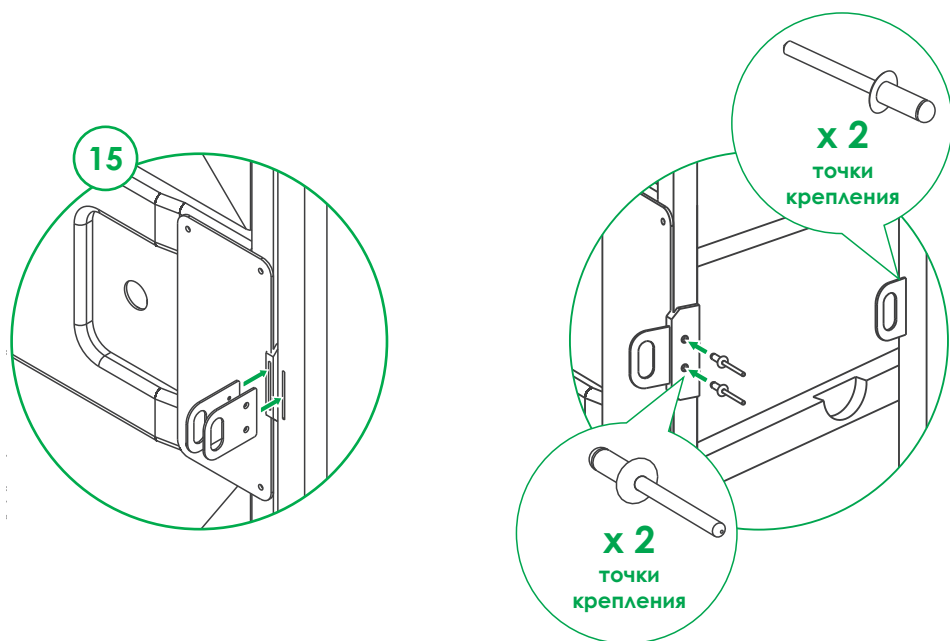
крепление крыши к закладным



**14.** Установите вентиляционную трубу: нижний конец трубы сначала заведите в отверстие накопительного бака, а затем – в отверстие в крыше. Закрепите трубу на крыше шурупом 4,2 x 25.

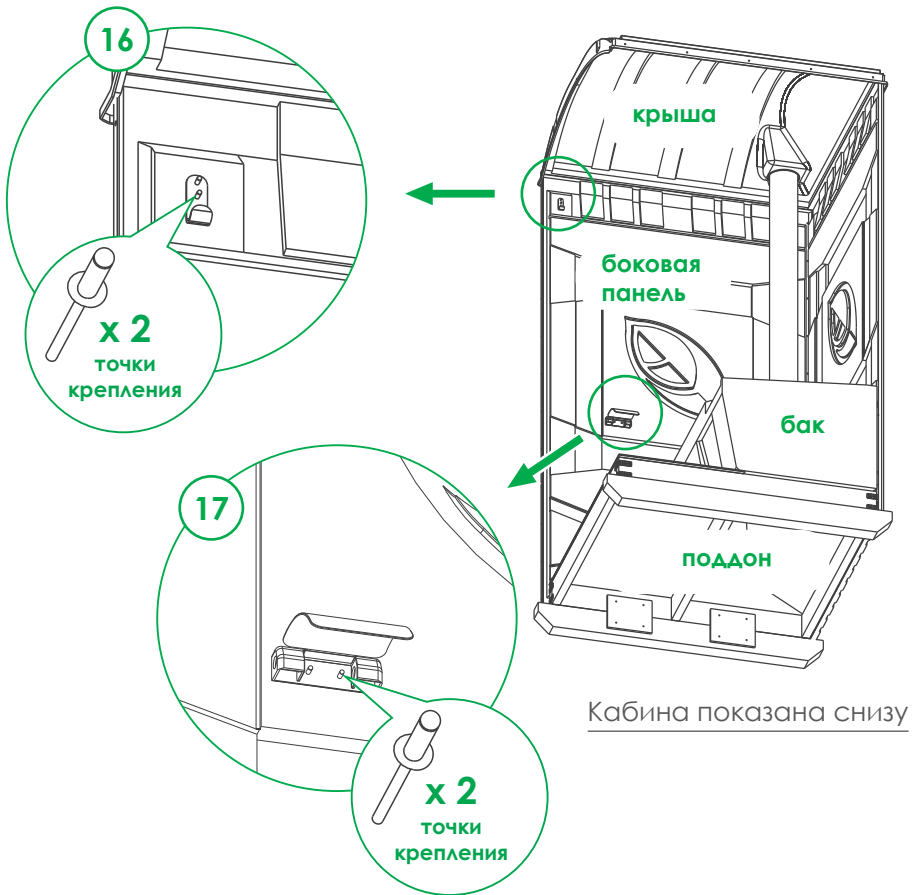
## СБОРКА ИЗДЕЛИЯ

**15.** Установите проушины: одну – в паз в двери, вторую – в паз лицевой панели. Зафиксируйте с помощью стальных заклепок АС 4х12.



**16.** Установите крючок.

- Приложите крючок к специальной выпуклой площадке в левом верхнем углу левой боковой панели (см. рисунок).
- Через отверстия в крючке просверлите сквозные отверстия  $\varnothing 4,2$  мм в боковине.
- Установите алюминиевые лепестковые заклепки AL 4,0x12 снаружи кабины: клепкой – внутрь кабины, сердечником – наружу (по аналогии с пунктом 12 данного раздела).



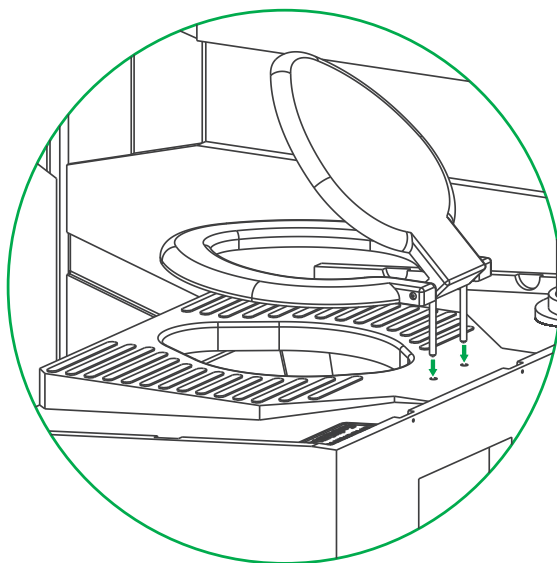
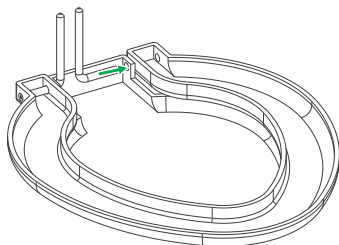
## 17. Установите держатель туалетной бумаги.

- Просверлите в корпусе держателя два сквозных отверстия  $\varnothing 4,2$  мм.
- Приложите держатель к площадке боковины, на которую он будет крепиться (см. рисунок).
- Через отверстия в держателе просверлите сквозные отверстия  $\varnothing 4,2$  мм в боковине.
- Установите алюминиевые лепестковые заклепки AL 4,0x12 снаружи кабины: клепкой – внутрь кабины, сердечником – наружу (по аналогии с пунктом 12 данного раздела).

## СБОРКА ИЗДЕЛИЯ

**18\***. Монтаж унитазного сиденья на бак.

- Установите крепления для сиденья (Г-образные резьбовые детали).
- Положите сиденье на верхнюю площадку бака таким образом, чтобы отверстия бака и сиденья совпали.
- Произведите разметку крепежных отверстий на поверхности бака по креплениям для сиденья унитаза.
- С помощью дрели просверлите отверстия  $\varnothing 10$  мм.
- Установите сиденье и закрепите его, используя шайбы и гайки из комплекта.

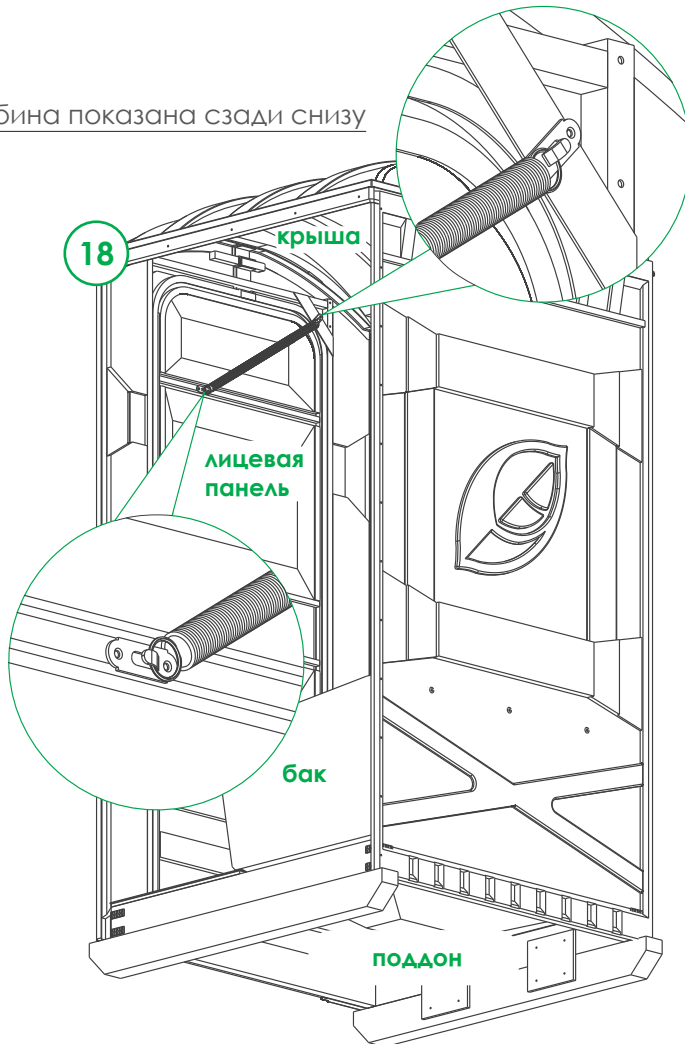


\* – только для изделий с баком с унитажным сиденьем

## СБОРКА ИЗДЕЛИЯ

19. Установите дверную пружину, надев её концы на специальные крючки: один расположен на двери, второй – на стальной раме.

Кабина показана сзади снизу



20. Сборка окончена.

Перед началом эксплуатации туалетной кабины ознакомьтесь с разделами 6 и 7.



## 6. УХОД И ЭКСПЛУАТАЦИЯ

### Эксплуатация

Перед эксплуатацией необходимо залить в накопительный бак санитарный раствор: смесь специальной санитарной жидкости, предназначенной для переработки органических отходов, обеззараживания и устранения неприятных запахов, и воды.

Санитарная жидкость	Особенности
<p><b>Турбо Проф</b></p>  <p>PROFESSIONALNOE VYSOKOKONCENTRIROVANNOE DEZODORIРУЮЩЕЕ СРЕДСТВО <b>ТУРБО ПРОФ</b> ДЛЯ ЗАПРАВКИ МОБИЛЬНЫХ ТУАЛЕТНЫХ КАБИН</p>	<p>Профессиональная высококонцентрированная дезодорирующая жидкость.</p> <ul style="list-style-type: none"><li>• Обладает бактерицидными свойствами;</li><li>• Нейтрализует неприятные запахи;</li><li>• Имеет дезодорирующий эффект.</li></ul>
<p><b>Турбо Универсал</b></p>  <p>PROFESSIONALNOE VYSOKOKONCENTRIROVANNOE DEZODORIРУЮЩЕЕ СРЕДСТВО <b>ТУРБО УНИВЕРСАЛ</b> ДЛЯ ЗАПРАВКИ МОБИЛЬНЫХ ТУАЛЕТНЫХ КАБИН</p>	<p>Профессиональная концентрированная дезодорирующая жидкость.</p> <ul style="list-style-type: none"><li>• Обладает бактерицидными свойствами;</li><li>• Нейтрализует неприятные запахи;</li><li>• Имеет дезодорирующий эффект.</li></ul>
<p><b>СЕПТИКСАН эффект</b></p>  <p>СЕПТИКСАН ЭФФЕКТ</p>	<p>Санитарная жидкость для туалетных кабин.</p> <ul style="list-style-type: none"><li>• Уничтожает неприятные запахи;</li><li>• Уменьшает объем твердых масс;</li><li>• Эффективно разлагает отходы, жиры, бумагу.</li></ul>

Продукты не подлежат обязательной сертификации.

## Уход

Уход за туалетной кабиной заключается в регулярном техническом обслуживании:



Откачка ассенизаторской машиной содержимого накопительного бака при заполнении его на 2/3.



Заправка накопительного бака санитарным раствором.



Мойка/санитарная обработка внутренних и наружных поверхностей туалетной кабины, а также накопительного бака.

## 7. МЕРЫ БЕЗОПАСНОСТИ

---



Соблюдать правила техники безопасности при осуществлении такелажных работ и руководствоваться регламентирующими документами для проведения данного вида деятельности.



Соблюдать меры безопасности при проведении сборочных работ.



При обслуживании кабины и накопительного бака допускается применение только профессиональных санитарных жидкостей и средств.



Не допускается эксплуатация туалетной кабины при наполнении накопительного бака более 2/3 объема.

## 8. ТРАНСПОРТИРОВКА И ХРАНЕНИЕ

Транспортировка туалетной кабины возможна в следующих вариантах:

- в сборе;
- в разобранном виде.

В сборе	
габаритные размеры транспортировочных мест (ДхШхВ)	1110x1150x2225 мм
объем	3 м <sup>3</sup>
количество мест	1 шт.
упаковка производителя	стрейч-пленка
вес брутто кабины тип <b>1</b>	71,5 кг
вес брутто кабины тип <b>2</b>	72 кг
вес брутто кабины тип <b>3</b>	72,5 кг

В разобранном виде	
габаритные размеры транспортировочных мест (ДхШхВ)	2100x1120x1255 мм
объем	3 м <sup>3</sup>
количество мест	1 шт.
упаковка производителя	стрейч-пленка
вес брутто кабины тип <b>1</b>	71,5 кг
вес брутто кабины тип <b>2</b>	72 кг
вес брутто кабины тип <b>3</b>	72,5 кг

Возможные допустимые отклонения значений параметров  $\pm 10\%$ .

**тип** Типы кабин описаны на страницах 7 - 9

# ТРАНСПОРТИРОВКА И ХРАНЕНИЕ

---

## Условия транспортировки



Перед транспортировкой туалетной кабины необходимо произвести 100% удаление отходов из накопительного бака.



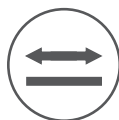
Перевозка кабины с заполненным накопительным баком недопустима.



Для подъема кабины в сборе используются соответствующие весу мягкие стропы, которые заводятся снизу под поддон.



Перевозка кабины **в сборе** только в вертикальном положении.



Перевозка кабины **в разобранном виде** только в горизонтальном положении.

## Условия хранения

В рамках подготовки кабины к хранению необходимо:



Полностью откачать содержимое бака для отходов.



Провести санитарную обработку всех внешних и внутренних поверхностей, в том числе бака для отходов.

Кабину в разобранном виде рекомендуется хранить в сухом закрытом помещении.