

THE PRIME CHOICE  
**HIBERG**

СТИРАЛЬНЫЕ МАШИНЫ

# **СОДЕРЖАНИЕ**

<b>КРАТКОЕ ВВЕДЕНИЕ</b>	<b>3</b>
<b>ТЕХНИЧЕСКИЕ ХАРАКТЕРИСТИКИ</b>	<b>4</b>
<hr/>	
РЕЖИМЫ И ФУНКЦИИ СТИРАЛЬНЫХ МАШИН	6
<b>ТЕХНИКА БЕЗОПАСНОСТИ</b>	<b>7</b>
<b>ДЕТАЛИ И ФУНКЦИИ</b>	<b>9</b>
<hr/>	
ТИПЫ ПАНЕЛЕЙ УПРАВЛЕНИЯ	15
ОСНОВНЫЕ ФУНКЦИИ	16
РЕЖИМЫ СТИРКИ	17
<b>ПЕРЕД ИСПОЛЬЗОВАНИЕМ</b>	<b>21</b>
<hr/>	
РУКОВОДСТВО ПО УСТАНОВКЕ	23
ПРЕДВАРИТЕЛЬНАЯ ПОДГОТОВКА К СТИРКЕ (СОТИРОВКА БЕЛЬЯ)	28
<b>ПРАКТИЧЕСКИЕ СОВЕТЫ</b>	<b>29</b>
<hr/>	
МОЮЩИЕ СРЕДСТВА И ДОБАВКИ	30
ИЗВЛЕЧЕНИЕ ФИЛЬТРА И АВАРИЙНЫЙ СЛИВ ОСТАТОЧНОЙ ВОДЫ	33
ЧИСТКА И ОБСЛУЖИВАНИЕ СТИРАЛЬНОЙ МАШИНЫ	35
<b>УСТРАНЕНИЕ НЕИСПРАВНОСТЕЙ</b>	<b>36</b>
<b>УТИЛИЗАЦИЯ ПРИБОРА</b>	<b>40</b>
<b>УСЛОВИЯ ГАРАНТИЙНЫХ ОБЯЗАТЕЛЬСТВ</b>	<b>41</b>
<b>ГАРАНТИЙНЫЙ ТАЛОН</b>	<b>45</b>
<hr/>	

# КРАТКОЕ ВВЕДЕНИЕ

---

Уважаемый покупатель!

Благодарим Вас за приобретение прибора **HIBERG**. При правильном использовании он прослужит Вам долгие годы. Продукция **HIBERG** соответствует требованиям самых высоких мировых стандартов качества, а также сочетает утонченный дизайн, функциональность и доступные цены.

Техника **HIBERG** - это устройства, которые возьмут на себя часть Ваших домашних забот и будут полезными в быту.

Пожалуйста, внимательно изучите настоящую инструкцию. Она содержит важные указания по безопасности, эксплуатации изделия и уходу за ним. Позаботьтесь о сохранности настоящего Руководства по эксплуатации и, если прибор перейдет к другому хозяину, передайте ее вместе с прибором.

Пожалуйста, убедитесь, что все люди, использующие данный прибор ознакомлены с Руководством и мерами безопасности.

Производитель равно как импортер не несут ответственности перед конечным пользователем, если он по каким-то причинам не ознакомился с Руководством должным образом. Если по каким-то причинам инструкция была утеряна или испорчена, что препятствует ознакомлению с Руководством, Вы всегда можете обратиться в справочную службу, либо самостоятельно ознакомиться/скачать инструкцию на официальном сайте **www.hiberg.ru**. Если Вы заметили, что прибор работает неправильно, еще раз внимательно изучите Руководство. Если же информации в Руководстве недостаточно, свяжитесь со справочной службой по вопросам гарантийного и сервисного обслуживания по федеральному номеру **8-800-700-12-25** (звонок по России бесплатный) для получения помощи или вызова уполномоченного специалиста.

## **ДОБРО ПОЖАЛОВАТЬ В МИР HIBERG!**

На нашем веб-сайте **www.hiberg.ru** Вы сможете:

Найти рекомендации по использованию изделий и информацию о техническом обслуживании.

Найти руководства по эксплуатации.

Получить информацию о новинках и особенностях техники HIBERG.

## **Поддержка потребителей и сервисное обслуживание**

Мы настоятельно рекомендуем использовать оригинальные запчасти.

При обращении в сервисный центр следует иметь под рукой следующую информацию: модель, продуктовый номер, серийный номер. Данная информация находится в таблице с техническими данными.

# ТЕХНИЧЕСКИЕ ХАРАКТЕРИСТИКИ

WM - 610 SW / SS / SG	WM2 - 610 SW / SS / SG	WQ2 - 610 W / S / G	WQ2 - 712 W / S / G	WQ2 - 814 W / S / G	WQ4 - 610 W / S / G	WQ4 - 712 W / S / G	WQ4 - 814 W / S / G	
Отдельстоящая								
Фронтальная								
Тип загрузки								
Класс энергоэффективности	A++	A++	A+++	A+++	A++	A+++	A+++	
Максимальная нагрузка при стирке, кг	6	6	7	8	6	7	8	
Максимальное количество оборотов при отжиме.(Rpm)	1000 / 800 / 600 / 400 / 0	1000 / 800 / 600 / 400 / 0	1200 / 1000 / 800 / 400 / 0	1400 / 1000 / 800 / 400 / 0	1000 / 800 / 600 / 400 / 0	1200 / 1000 / 800 / 400 / 0	1400 / 1000 / 800 / 400 / 0	
Класс стирки	A	A	A	A	A	A	A	
Класс отжима	C	C	B	B	C	B	B	
Уровень энергопотребления, кВт/год./ л/год	170 / 10560	170 / 10560	174 / 11500	195 / 12000	170 / 10560	174 / 11500	195 / 12000	
Объем бака, л	40	40	46	58	41	46	58	
Потребление воды за 1 цикл, л	~ 48	~ 48	~ 52,5	~ 55	~ 48	~ 52,5	~ 55	
Уровень энергопотребления, кВт/ЦИКЛ	0,78	0,78	0,89	0,89	0,78	0,89	0,89	
Управление	Кнопочное	Кнопочное	Электронное / кнопочное					Кнопочное
Дисплей	Нет	Led	Led	Led	Led	Led	Led	
Тип открывания / закр двери	Механический	Механический	Механический	Механический	Механический	Механический	Механический	
Тип двигателя / привода	Универсальный коллекторный (не инверторный)							
Допустимое давление воды (мпа)	0.03-1	0.03-1	0.03-1	0.03-1	0.03-1	0.03-1	0.03-1	
Диапазон номинальных напряжений / номинальная частота, В/Гц	220-240/50	220-240/50	220-240/50	220-240/50	220-240/50	220-240/50	220-240/50	
Номинальная мощность в режиме стирки, Вт	250	250	300	350	250	300	350	
Номинальная мощность в режиме отжима, Вт	400	400	500	650	400	500	650	
Номинальная мощность нагрева, Вт	1500	1500	1500	2000	1500	1500	2000	
Максимальная мощность стирки, Вт	1750	1750	1750	2300	1750	1750	2300	
Потребляемая мощность в выключенном режиме, Вт	0,45	0,45	0,45	0,45	0,45	0,45	0,45	

Потребляемая мощность в включенном режиме, Вт	0,5	0,5	0,5	0,5	0,5	0,5	0,5	0,5	0,5	0,5	0,5	0,5
Класс влагозащиты	IPX4	IPX4	IPX4	IPX4	IPX4	IPX4	IPX4	IPX4	IPX4	IPX4	IPX4	IPX4
Класс защиты от поражения электрическим током	I	I	I	I	I	I	I	I	I	I	I	I
Макс. Температура (°C)	90 / 60 / 40 / 20 / 0											
Уровень шума при стирке, дБ	60	60	60	60	60	60	60	60	60	60	60	60
Уровень шума при отжиме, дБ	74	74	74	74	74	74	74	74	74	74	76	78
Материал бака / барабана	Полимерный / нержавеющая сталь	Полимерный / нержавеющая сталь	Полимерный / нержавеющая сталь	Полимерный / нержавеющая сталь	Полимерный / нержавеющая сталь	Полимерный / нержавеющая сталь	Полимерный / нержавеющая сталь	Полимерный / нержавеющая сталь	Полимерный / нержавеющая сталь	Полимерный / нержавеющая сталь	Полимерный / нержавеющая сталь	Полимерный / нержавеющая сталь
Функция памяти	Есть	Есть	Есть	Есть	Есть	Есть	Есть	Есть	Есть	Есть	Есть	Есть
Контроль пенообразования (сенсорная система)	Есть	Есть	Есть	Есть	Есть	Есть	Есть	Есть	Есть	Есть	Есть	Есть
Электронный контроль скорости отжима	Нет	Есть, кнопочный	Есть, кнопочный	Есть, кнопочный	Есть, кнопочный	Есть, кнопочный	Есть, кнопочный	Есть, кнопочный	Есть, кнопочный	Есть, кнопочный	Есть, кнопочный	Есть, кнопочный
Регулировка температуры стирки	Есть, кнопочная	Есть, кнопочная	Есть, кнопочная	Есть, кнопочная	Есть, кнопочная	Есть, кнопочная	Есть, кнопочная	Есть, кнопочная	Есть, кнопочная	Есть, кнопочная	Есть, кнопочная	Есть, кнопочная
Контроль Дисбаланса	Есть	Есть	Есть	Есть	Есть	Есть	Есть	Есть	Есть	Есть	Есть	Есть
Индикация:	времени отложенного старта хода выполнения программы; старта/паузы; закрытого люка; неисправностей											
Цвет корпуса	W - белый, S - серебристый, G - золотистый											
Размеры без упаковки ШДГХВ (мм)	595*440*850	595*440*850	595*440*850	595*440*850	595*440*850	595*440*850	595*440*850	595*440*850	595*440*850	595*440*850	595*440*850	595*440*850
Размеры в упаковке (картон) ШДГХВ (мм)	657*490*885	657*490*885	657*490*885	657*490*885	657*490*885	657*490*885	657*490*885	657*490*885	657*490*885	657*490*885	657*490*885	657*490*885
Диаметр дверцы, см	43,9	43,9	43,9	43,9	43,9	43,9	43,9	43,9	43,9	43,9	47,2	47,2
Максимальный угол открытия люка	150°	150°	140°	140°	150°	150°	150°	150°	150°	150°	150°	150°
Внутренний габариты барабана, мм	484*263,5	484*263,5	484*263,5	484*263,5	484*263,5	484*263,5	484*263,5	484*263,5	484*263,5	484*263,5	484*263,5	484*263,5
Вес нетто/ брутто (кг)	52/65	52/65	52/65	52/65	52/65	52/65	52/65	52/65	52/65	52/65	53/67	63/67
Регулируемые ножки, шт.	4	4	4	4	4	4	4	4	4	4	4	4
Гарантия	2 Года	2 Года	2 Года	2 Года	2 Года	2 Года	2 Года	2 Года	2 Года	2 Года	2 Года	2 Года
Страна происхождения	Китай	Китай	Китай	Китай	Китай	Китай	Китай	Китай	Китай	Китай	Китай	Китай

Производитель и импортер оставляют за собой право изменять конструкцию, технические характеристики, функции, внешний вид, комплектацию изделия (товара) и т.д. без предварительного уведомления. Вся предоставляемая в инструкции информация, касающаяся комплектации, технических характеристик, функций, цветовых сочетаний и т.д. носит информационный характер и ни при каких условиях не является публичной офертой.



# ТЕХНИКА БЕЗОПАСНОСТИ

Следующие рекомендации по технике безопасности призваны предотвратить непредвиденные риски и ущерб, вызванные опасной либо ненадлежащей эксплуатацией изделия.

## ОСТОРОЖНО!

Чтобы снизить опасность пожара, удара током или получения травм, при использовании изделия необходимо принять следующие основные меры предосторожности.

## ВНИМАНИЕ!

До включения прибора в электрическую сеть ознакомьтесь с мерами безопасности, приведенными в разделе «меры предосторожности» настоящего руководства по эксплуатации!

## ДЕТИ В ДОМЕ

- Изделие не предназначено для использования лицами (включая детей) с ограниченными физическими или умственными способностями, болезнями органов чувств, недостаточным опытом и знаниями. Указанные категории должны использовать изделие исключительно после обучения и под присмотром лица, ответственного за их безопасность. Не позволяйте детям играть с изделием.

## ПРАВИЛА БЕЗОПАСНОСТИ

- Перед началом эксплуатации данного устройства, пожалуйста, внимательно прочтите это руководство и сохраните для использования в будущем.

- Прибор не предназначен для приведения в действие внешним таймером или отдельной системой дистанционного управления.
- Этот прибор предназначен только для домашнего использования и не предназначен для коммерческого и промышленного использования.

## ОСНОВНЫЕ МЕРЫ ПРЕДОСТОРОЖНОСТИ

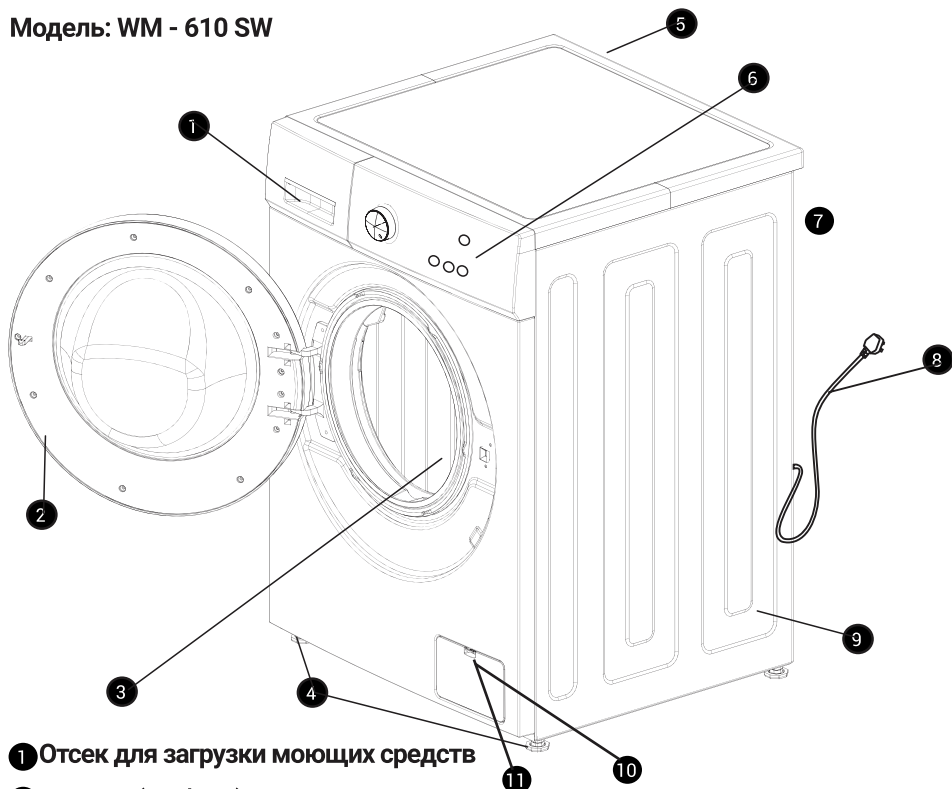
- Не касайтесь сливаемой воды, она может быть горячей.
- Не устанавливайте стиральную машину в помещениях, где температура может опускаться ниже 0°C.
- Никогда не вставляйте /извлекайте штепсельную вилку мокрыми руками. В случае повреждения сетевого шнура, для его замены обратитесь в авторизованный центр или пригласите сертифицированного специалиста.
- В результате стирки огнестойкость одежды может понизиться.
- Никогда не стирайте в стиральной машине одежду, если ее до этого чистили с использованием горючих или взрывчатых веществ, или если на нее каким-либо иным образом попали такие вещества как: воск, масло, краска, бензин, обезжиривающие средства, керосин и т.п. Это может привести к пожару или взрыву.
- При стирке и сушке всегда руководствуйтесь рекомендациями производителя одежды.

- Не захлопывайте дверцу слишком резко и не пытайтесь ее открыть, применяя силу, если сработала система блокировки дверцы. Это может привести к поломке стиральной машины.
- Чтобы избежать опасности поражения электричеством перед осуществлением любого ремонта или операции по уходу за стиральной машиной, извлеките штепсельную вилку из розетки.
- Никогда не включайте машину, если она повреждена, неисправна, частично разобрана или какие-то ее части отсутствуют или сломаны, в том числе при повреждении шнура питания или штепсельной вилки.
- Никогда не прикасайтесь к внутренним частям машины во время работы.
- Прибор не предназначен для использования лицами (включая детей) с пониженными физическими, чувственными или умственными способностями или при отсутствии у них жизненного опыта или знаний, если они не находятся под контролем или не проинструктированы об использовании прибора лицом, ответственным за их безопасность.
- Дети должны находиться под контролем для предотвращения игры с прибором.
- Не размещайте рядом со стиральной машиной нагревательные приборы, зажженные свечи и прочее. Это может привести к деформации или воспламенению.
- Следуйте рекомендациям производителя по использованию стирального порошка, кондиционера и других моющих средств. Несоблюдение дозировки может повлиять на качество стирки или даже испортить ткань.
- Используйте только моющие средства, предназначенные для стирки в автоматической стиральной машине.
- Не допускайте чрезмерного нажатия на открытую дверцу машины. Это может привести к опрокидыванию стиральной машины.



# ДЕТАЛИ И ФУНКЦИИ

Модель: WM - 610 SW



1 Отсек для загрузки моющих средств

2 Дверца (в сборе)

3 Бак для стирки и отжима

4 Регулируемые ножки

5 Впускной клапан

6 Панель управления

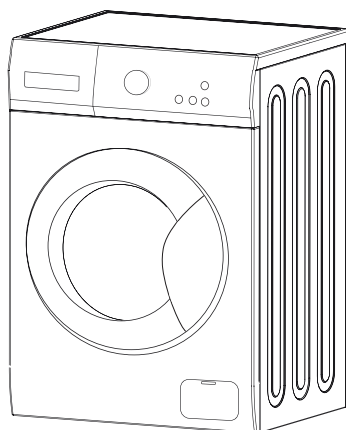
7 Сливной шланг

8 Шнур с вилкой

9 Корпус стиральной машины

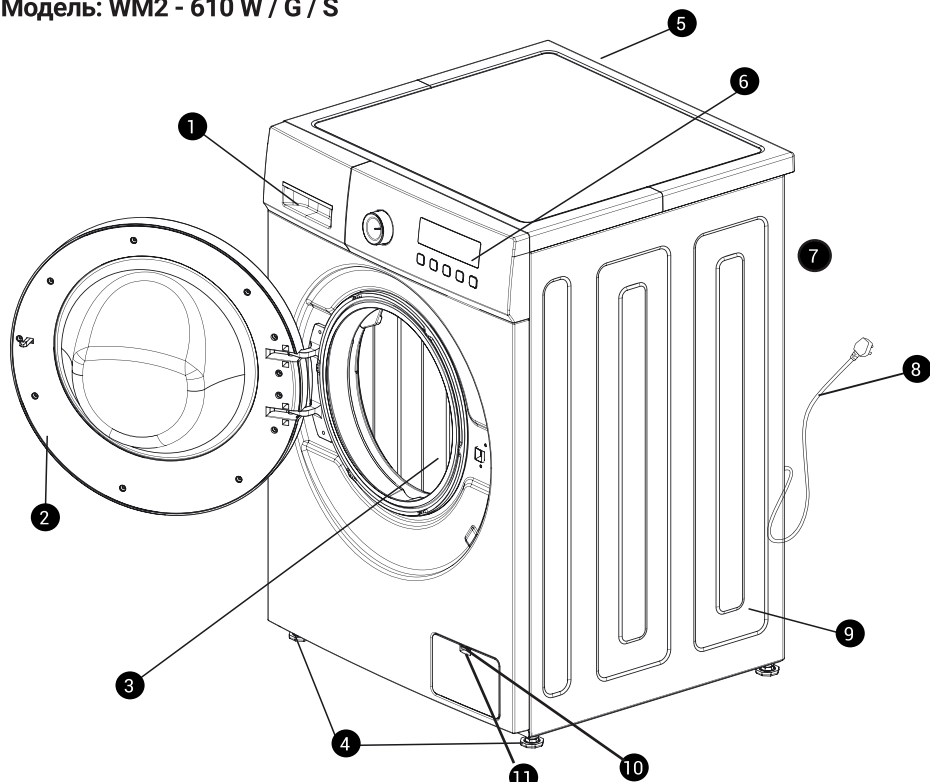
10 Аварийный слив

11 Фильтр для мусора



Примечание: схематическое изображение прибора может отличаться от реального.

Модель: WM2 - 610 W / G / S



1 Отсек для загрузки моющих средств

2 Дверца (в сборе)

3 Бак для стирки и отжима

4 Регулируемые ножки

5 Впускной клапан

6 Панель управления

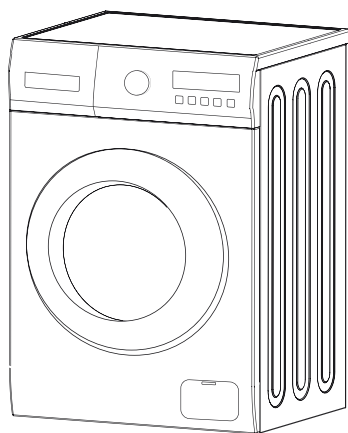
7 Сливной шланг

8 Шнур с вилкой

9 Корпус стиральной машины

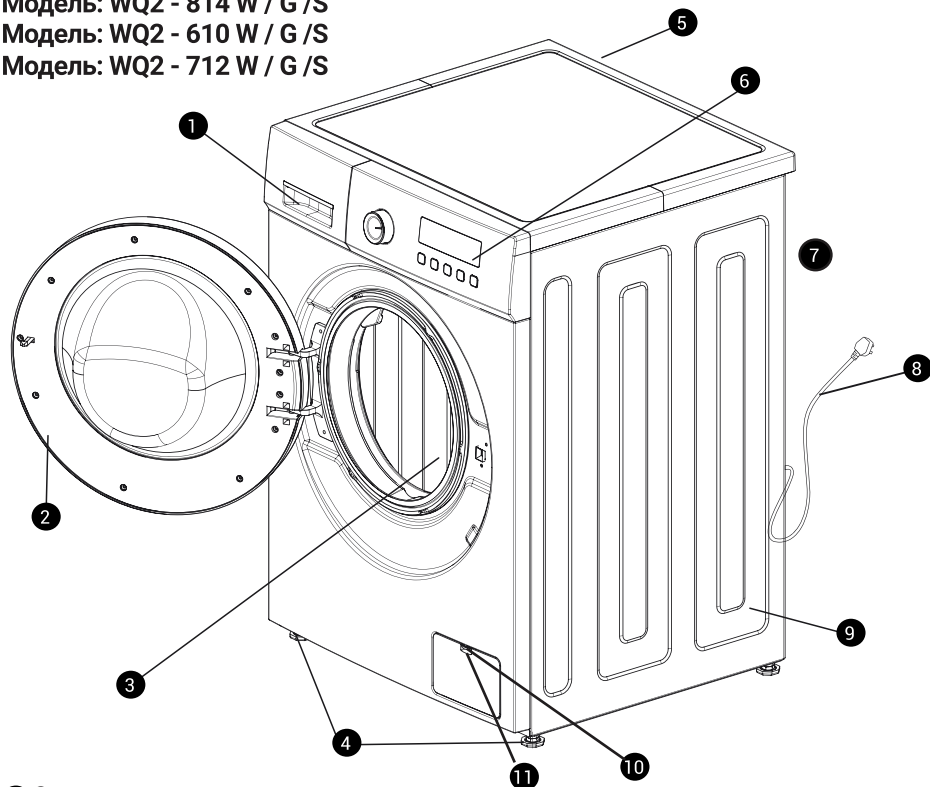
10 Аварийный слив

11 Фильтр для мусора

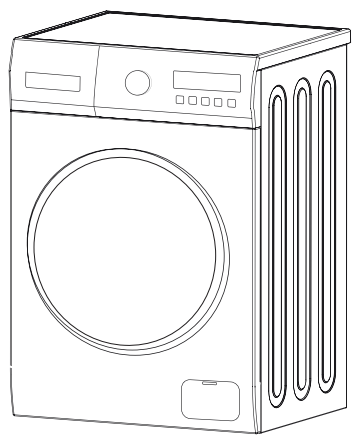



Примечание: схематическое изображение прибора может отличаться от реального.

Модель: WQ2 - 814 W / G / S  
 Модель: WQ2 - 610 W / G / S  
 Модель: WQ2 - 712 W / G / S

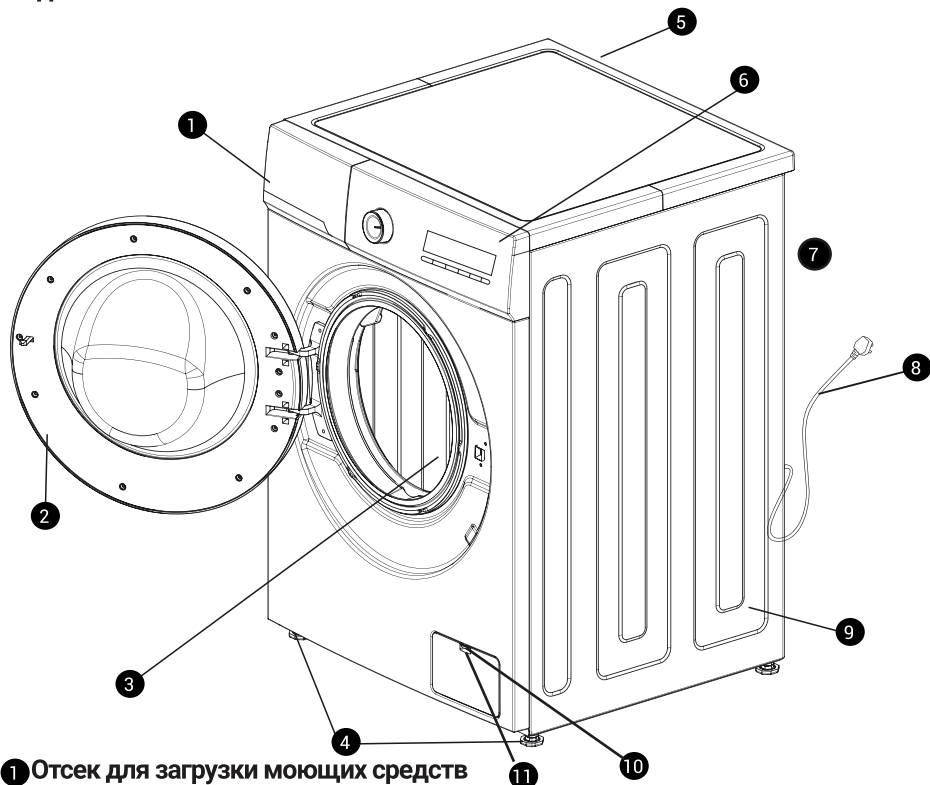


- 1 Отсек для загрузки моющих средств
- 2 Дверца (в сборе)
- 3 Бак для стирки и отжима
- 4 Регулируемые ножки
- 5 Впускной клапан
- 6 Панель управления
- 7 Сливной шланг
- 8 Шнур с вилкой
- 9 Корпус стиральной машины
- 10 Аварийный слив
- 11 Фильтр для мусора




 Примечание: схематическое изображение прибора может отличаться от реального.

Модель: WM2 - 610 SW / SG / SS



1 Отсек для загрузки моющих средств

2 Дверца (в сборе)

3 Бак для стирки и отжима

4 Регулируемые ножки

5 Впускной клапан

6 Панель управления

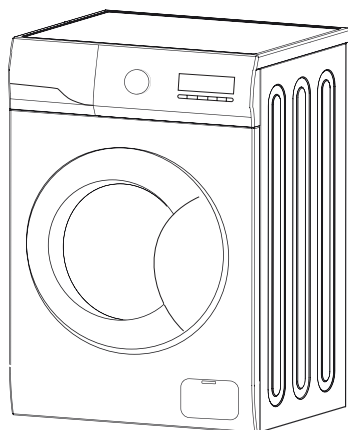
7 Сливной шланг

8 Шнур с вилкой

9 Корпус стиральной машины

10 Аварийный слив

11 Фильтр для мусора

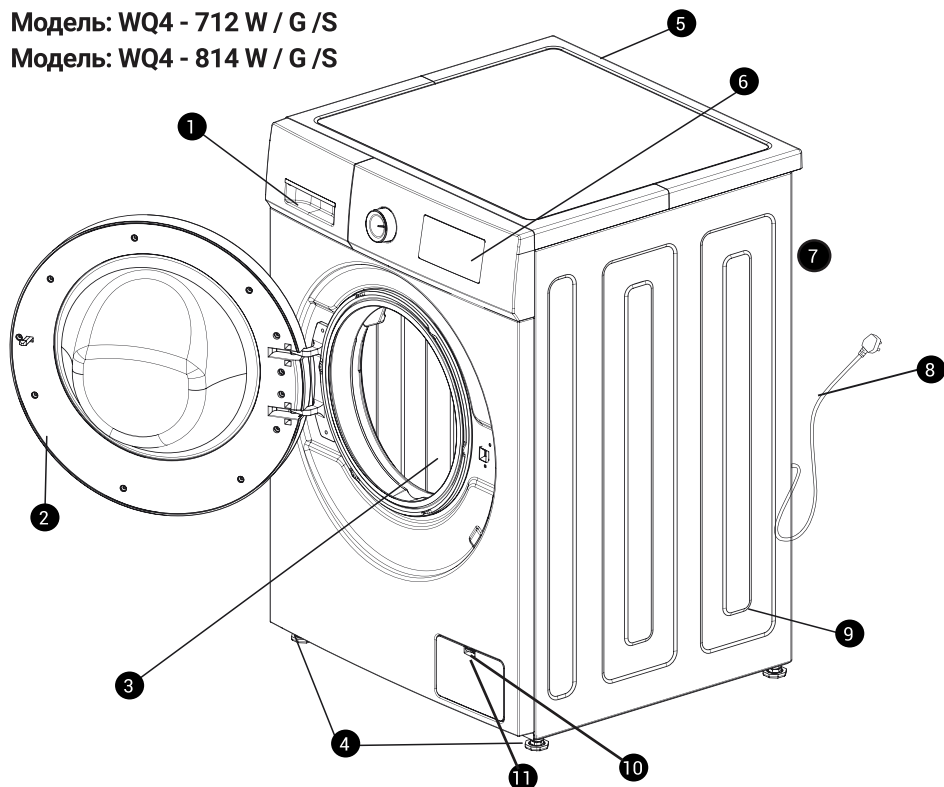


Примечание: схематическое изображение прибора может отличаться от реального.

Модель: WQ4 - 610 W / G / S

Модель: WQ4 - 712 W / G / S

Модель: WQ4 - 814 W / G / S



1 Отсек для загрузки моющих средств

2 Дверца (в сборе)

3 Бак для стирки и отжима

4 Регулируемые ножки

5 Впускной клапан

6 Панель управления

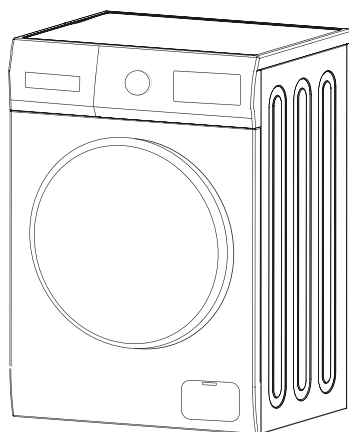
7 Сливной шланг

8 Шнур с вилкой

9 Корпус стиральной машины

10 Аварийный слив

11 Фильтр для мусора



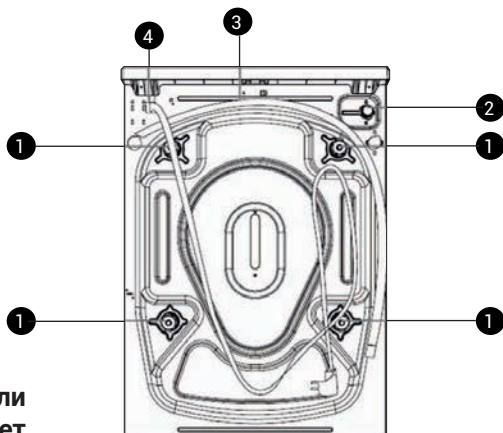
Примечание: схематическое изображение прибора может отличаться от реального.

## ОБЩИЙ ВНЕШНИЙ ВИД (тыльная сторона)

- ① Транспортировочный предохранительный болт
- ② Клапан подвода воды
- ③ Сливной шланг
- ④ Шнур питания

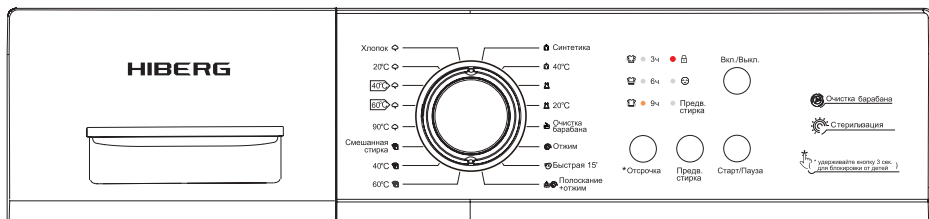
### ВНИМАНИЕ!

В зависимости от Вашей модели дизайн тыльной стороны может быть различным

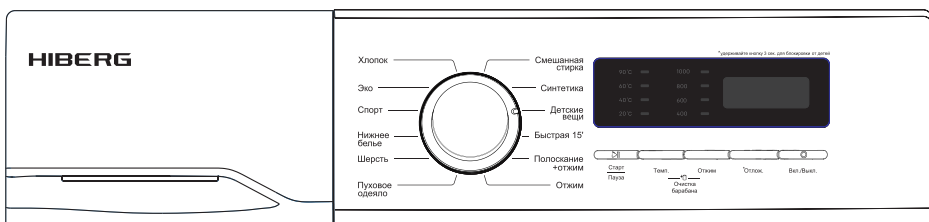


# ТИПЫ ПАНЕЛЕЙ УПРАВЛЕНИЯ

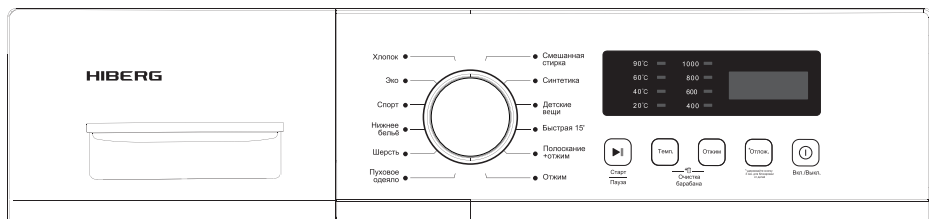
Модель: WM - 610 SW / SG / SS



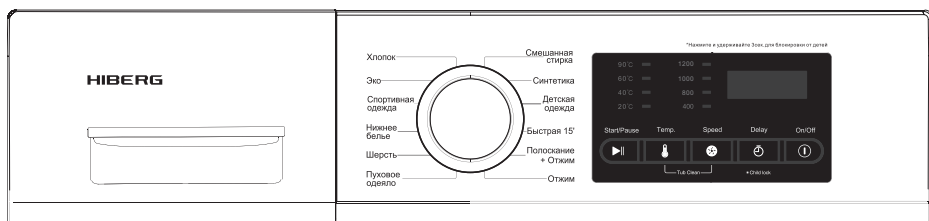
Модель: WM2 - 610 SW / SG / SS



Модель: WM2 - 610 W / G / S, WQ2 - 610 W / G / S,  
WQ2 - 712 W / G / S, WQ2 - 814 W / G / S



Модель: WQ4 - 610 W / G / S, WQ4 - 712 W / G / S, WQ4 - 814 W / G / S



**Примечание: схематическое изображение прибора может отличаться от реального.**

## ОСНОВНЫЕ ФУНКЦИИ

ФУНКЦИЯ		ОПИСАНИЕ
Блокировка от детей	Пояснение	Позволяет избежать игру детей с прибором
	Настройки	В процессе работы нажмите сочетание кнопок ТЕМПЕРАТУРА+СКОРОСТЬ (TEMP+SPEED) (либо кнопку «Отсрочка» для модели WM-610 SW/ SS/ SG) и удерживайте чуть дольше 3 секунд; для отключения данной функции либо выключите питание, либо снова нажмите сочетание кнопок ТЕМПЕРАТУРА+СКОРОСТЬ (TEMP+SPEED)
Интеллектуальное снятие блокировки	Пояснение	После завершения стирки, в случае наличия большого количества воды в барабане, включится дренажный насос, чтобы осушить внутреннюю поверхность, снизить уровень воды и снять блокировку двери
Память при сбое электропитания	Пояснение	При отключении электропитания стиральная машина запомнит момент времени, на котором произошла остановка, и продолжит с него
Самоблокировка двери	Пояснение	После выбора нужного режима стирки дверь блокируется автоматически; дверь разблокируется после завершения стирки через 2 минуты
Самоочистка барабана	Пояснение	Чтобы избавиться от грязи и микробов, очищайте барабан
	Настройки	Нажмите сочетание кнопок СКОРОСТЬ+ОТСРОЧКА (SPEED+DELAY) и удерживайте чуть дольше 3 секунд, чтобы выбрать самоочистку барабана
Отсрочка включения	Пояснение	Нажмите кнопку ОТСРОЧКА (DELAY), чтобы выбрать и установить время стирки; на дисплее будет отображаться 24-часовой диапазон времени по кругу, выберите нужное время отсрочки и, немного удержав, нажмите. Функция «Отсрочка» позволяет установить время окончания выбранного режима. Время начала режима определяется с помощью внутреннего алгоритма стиральной машины в зависимости от настроек. Таким образом, например, выбрав «Отсрочку» 3 часа и режим стирки «Детские вещи» (длительность 1ч 40 мин), стирка начнется через 1ч 20 мин и закончится через 3 часа.



## РЕЖИМЫ СТИРКИ

### ХЛОПОК

- Стирка хлопка. Представленный режим предназначен для обработки вещей и постельных изделий на основе хлопка. Температура воды составляет 90 - 95 градусов, отжим осуществляется на максимальных оборотах. Он также предполагает стирку постельного белья или одежды из хлопка с сильным загрязнением при температуре 90 - 95°C. Стирка проходит обычно не быстро, а при отжиме используется максимальное количество оборотов, доступное стиральной машине. Также используется для белых и цветных хлопковых вещей, нижнего белья 105-120 минут.
- Среднее время стирки в данном режиме: 88 минут.

### ЭКО

- В зависимости от Вашей модели может также называться «Эко-программа», «Экономичная стирка», «Эко стирка». Применяется только при использовании моющих средств, содержащие энзимы. Этот режим характеризуется невысокой температурой, сниженным объемом использованной воды и уменьшенным потреблением электричества. Чтобы экономия ресурсов не сказалась на качестве стирки, время цикла увеличено.
- Среднее время стирки в данном режиме: 69 минут.

### СПОРТ

- Стирка спортивных вещей. Такая программа поможет постирать спортивную одежду и обувь. В некоторых моделях стиральных машин она представлена несколькими режимами в зависимости от уровня загрязнения.
- Среднее время стирки в данном режиме: 79 минут.

### НИЖНЕЕ БЕЛЬЕ

- В зависимости от Вашей модели может также называться «Деликатная стирка» – также, как и ручная стирка, предназначена для стирки деликатных тканей, но, на разных моделях, может иметь отжим. Бережная стирка для вещей из тонких тканей (Блузки, кружевная одежда, тюль и т.) при температуре 30 градусов. 60 минут Среднее время стирки в данном режиме: 71 минута.

### ШЕРСТЬ

- В зависимости от Вашей модели может также называться «Мягкая шерсть». Применяется для лёгких и мягких изделий из шерсти. Благодаря пониженной скорости вращения барабана шерстяные изделия не комкаются и не утрачивают первоначальный вид. Машинка, на этом режиме, очень бережно стирает на низкой температуре. Отжим не используется. Режим выполняется при 40 градусах, с легким покачиванием барабана. Подходит для изделий из шерсти, трикотажа, кашемира с пометкой на бирке «Ручная стирка».

- Среднее время стирки в данном режиме: 56 минут.

### ПУХОВОЕ ОДЕЯЛО

- Программа позволит постирать крупные вещи с различным наполнителем при температуре 40 градусов. В данном режиме нельзя стирать только деликатные вещи. Зато он отлично подходит для пуховых одеял, подушек, покрывал, покрытий диванов.
- Среднее время стирки в данном режиме: 90 минут.

### СМЕШАННАЯ СТИРКА/ТКАНИ

- Предназначен для стирки различных типов тканей, различного типа белья, за исключением одежды требующей особого ухода (шелк, шерсть, деликатные ткани, темная одежда, спортивная одежда, пуховые одеяла, тюли).
- Среднее время стирки в данном режиме: 66 минут.

### СИНТЕТИКА

- Стирка синтетики предназначена для обработки синтетических тканей. Нагрев воды достигает 60 градусов. Режим длительный, отжим осуществляется на максимальных оборотах. Среднее время стирки в данном режиме: 73 минуты.

### ДЕТСКИЕ ВЕЩИ (ДЕТСКАЯ ОДЕЖДА)

- В зависимости от Вашей модели может также называться «Детская одежда», «Детские вещи». Особенностями данного режима выступают высокая температура и дополнительное и/либо обильное полоскание. В итоге одежда ребенка будет

полностью очищена и от следов моющих средств, и от пятен.

Среднее время стирки в данном режиме: 140 минут.

### БЫСТРАЯ 15'

- В зависимости от Вашей модели может также называться «Быстрая стирка», «Ускоренный режим», «Быстро 15». Предусматривает сокращенный цикл для слабозагрязненных вещей, что экономит время (цикл занимает 15-40 минут в зависимости от модели), воду, электричество и стиральный порошок.

### ПОЛОСКАНИЕ + ОТЖИМ

- Используйте данную опцию для цикла полоскания и последующего отжима. Примерное время: 34 минуты.

### ОТЖИМ

- Использование этой функции позволяет отдельно отжать белье с той скоростью, которая вам требуется. Примерное время: 14 минут.

**Также в модели Вашей стиральной машины могут быть дополнительно следующие функции/режимы стирки.**

### ПОСТЕЛЬНОЕ БЕЛЬЕ

- Цветное белье первые 2-3 раза стираем при температуре не выше 30 градусов, а дальше используем более высокие температуры 40-60 градусов. Чтобы обеспечить мягкость изделиям из хлопка, льна и смесовых тканей их перед использованием стирают в холодной воде (лучше вручную) или просто замочить в небольшом количестве стирального порошка,

а затем тщательно прополоскать в холодной воде. Перед стиркой постельное белье выворачивают наизнанку — так вы сможете дольше сохранять его первоначальный вид. Отделяют цветное от белого. Натуральные комплекты стирают отдельно от синтетических, иначе они потеряют свою мягкость. Температурный режим стирки у них тоже разный. Детское постельное белье лучше стирать детским мылом, которое предварительно натирают на терке. Также можно выбрать специальные средства для детского белья. Загружать постельное в барабан стиральной машины необходимо не более чем на 2/3 его объема. Белье должно свободно вращаться в барабане, а не сбиваться в один большой ком. Отжим цветного белья производится при оборотах не больше 800, иначе будут образовываться заломы. Также следует строго соблюдать температурный режим.

- Среднее время стирки в данном режиме: 119 минут.

## **РУЧНАЯ СТИРКА**

- «Ручная стирка» («Деликатная стирка»). Просто необходимый режим, когда требуется аккуратно постирать деликатные вещи (ярлычок «Только ручная стирка»). Она позволяет бережно устранить загрязнения, подходит для тонких тканей. Особенностью программы является щадящее воздействие и легкое покачивание барабана, что позволяет исключить механические повреждения ткани.

Отжим либо отсутствует, либо происходит на пониженных оборотах. Таким образом, деликатные вещи при стирке и отжиме не повреждаются. Осуществляется при температурном режиме до 30-40 градусов

## **ЕЖЕДНЕВНАЯ СТИРКА**

- Позволяет быстро (до 40 минут) простирнуть не сильно загрязненные вещи из повседневной одежды. При этом можно не полностью загружать барабан и не обращать внимание на цвет загружаемых вещей (температура воды в этом режиме - 30 градусов).

## **ИНТЕНСИВНАЯ СТИРКА**

Как понятно из названия, режим включается, когда необходимо выстирать сильно загрязненные вещи. Цикл удлинён, температура воды составляет от 60 до 90°C.

## **ПРЕДВАРИТЕЛЬНАЯ СТИРКА**

Позволяет удалить застарелую и въевшуюся грязь. Белье замачивается со стиральным средством при температуре 30°C на два часа. После включается основной цикл стирки. Длительность замачивания может длиться до 2 часов, затем следует стандартная стирка.

## **БИОФАЗА, БИО-УХОД, БИО-СТИРКА**

Используется для эффективного выведения биологических загрязнений с использованием моющего средства, содержащего энзимы. Учитывая то, что высокая температура разрушает энзимы, стирка происходит при 40°C.

## **УДАЛЕНИЕ ПЯТЕН**

Обеспечивает выведение стойких пятен грязи с различных типов тканей при невысоком нагреве воды (до 40°C).

## **НАГРЕВ ДО 90 ГРАДУСОВ**

Позволяет качественно выстирать загрязненные вещи, используя высокую температуру воды.

## **АВТОМАТИЧЕСКИЙ КОНТРОЛЬ УРОВНЯ ВОДЫ**

Стиральный агрегат на программном уровне сам определяет объем воды, который необходимо использовать для стирки загруженных вещей. Это позволяет оптимизировать время на нагрев воды и, соответственно, уменьшить потребление электрической энергии.

## **БЕЗ ГЛАЖЕНЬЯ**

При активации блокирует полный слив воды, в результате чего выстиранные вещи имеют минимум складок.

## **БОЛЬШЕ ВОДЫ**

Оптимально для стирки штор, покрывал, двuspального постельного белья и других больших кусков ткани, а также для тщательного удаления стирального порошка.

## **ВЫКЛЮЧЕНИЕ ОТЖИМА**

Применяется при стирке деликатного белья. Исключая из цикла фазу отжима, позволяет избежать их повреждения. Удаление излишков воды из выстиранных вещей производится домохозяйкой вручную.

## **ЗАДЕРЖКА ПОЛОСКАНИЯ**

Вода не сливается после последнего полоскания, и выстиранное белье остается в барабане замоченным. Функция используется, когда нет возможности сразу вытащить белье после окончания цикла стирки. Вода не дает белью высохнуть в барабане и, таким образом, позволяет избежать образования замятий и складок. Перед тем как вынуть бельё, необходимо выполнить цикл слива или отжима.

## **ПОЛОВИННАЯ ЗАГРУЗКА**

Очень удобно использовать, если грязного белья не накопилось на полную загрузку. При активации этой функции уменьшается время цикла и снижается нагрузка на механизмы стирального аппарата.

## **ДОПОЛНИТЕЛЬНОЕ ПОЛОСКАНИЕ**

Позволяет более тщательно смыть с белья остатки моющего средства. Рекомендуется использовать эту функцию для стирки детских вещей. А также вы можете применять ее для стирки плотных вещей. Например, одеял, курток и тд.

# ПЕРЕД ИСПОЛЬЗОВАНИЕМ

## РАСПАКОВКА И ОСМОТР

- Распакуйте машину и убедитесь, что она не повреждена. Если вы сомневаетесь, не используйте стиральную машину. Обратитесь в Центр гарантийного обслуживания или к продавцу.
- Убедитесь, что в комплект входят все необходимые детали и комплектующие части.
- Храните упаковочные материалы (пластиковые пакеты, полистирольные части и т.п.) в недоступном для детей месте, поскольку они являются потенциально опасными.

## УДАЛЕНИЕ

### ТРАНСПОРТИРОВОЧНЫХ БОЛТОВ

- Стиральная машина оснащена транспортировочными болтами во избежание любых возможных повреждений внутренних частей во время транспортировки. Перед использованием машины, транспортировочные болты должны быть извлечены.
- После извлечения, закройте отверстия с помощью 4 прилагаемых пластмассовых заглушек.

**Обязательно сохраняйте транспортировочные болты для возможности дальнейшего перемещения стиральной машины.**

## УСТАНОВКА СТИРАЛЬНОЙ МАШИНЫ

- Переместите стиральную машину в выбранное вами место.
- Установите устройство на твер-

дой, ровной поверхности, желательно в углу комнаты.

- Убедитесь, что все четыре ножки машины надежно прикреплены, а затем проверьте, насколько ровно выставлено устройство (используйте спиртовой уровень).
- Если стиральная машина стоит на полу, покрытом ковром, убедитесь, что он не препятствует и не затрудняет вентиляцию (вентиляционные отверстия находятся в основании машины).

## ПОДСОЕДИНЕНИЕ ШЛАНГА ПОДАЧИ ВОДЫ

- Подключите шланг подачи воды в соответствии с требованиями местной водопроводной компании.
- Подвод воды, в зависимости от модели, может быть: односторонним - только для холодной воды двусторонним - для холодной и горячей воды
- Кран подачи воды: 3/4 дюйма нарезной части для шланга
- Давление воды (давление потока): 100-1000 кПа (1-10 бар).
- Используйте только новые адаптеры для шланга при подключении стиральной машины к водопроводу. Подержанные шланги не должны использоваться повторно. От таких шлангов лучше избавиться.

## ПОДСОЕДИНЕНИЕ СЛИВНОГО ШЛАНГА

- Соедините сливной шланг с сифоном или повесьте его на край мойки, используя «U»-образный изгиб из комплекта поставки.
- Если стиральная машина подсоединена к общей канализации, убедитесь, что канализационная сеть оснащена вентиляционной системой во избежание одновременной подачи и слива воды (эффект сифонирования).
- Надежно закрепите сливной шланг, чтобы не ошпариться во время слива горячей воды стиральной машинкой.

## ЭЛЕКТРИЧЕСКОЕ ПИТАНИЕ

- Электрическое подключение должно выполняться квалифицированным специалистом в соответствии с инструкциями изготовителя и текущими стандартными правилами техники безопасности.
- Данные по напряжению, потребляемой мощности и требования к защите приведены на этикетке на задней стенке машины
- Прибор должен быть подключен к сети через сетевую заземленную розетку, что соответствует всем нормативам. Согласно нормативам, стиральная машина должна быть заземлена. Производитель не несет ответственности за ущерб, причиненный имуществу или за нанесение вреда людям или животным в результате несоблюдения инструкций, приведенных выше.

## ВНИМАНИЕ

**Не используйте удлинители и тройники. Убедитесь, что мощность розетки соответствует максимальной мощности стиральной машины при нагревании.**

- Перед выполнением любых работ по обслуживанию стиральной машины, отключите ее от сети питания.
- После установки, доступ к сетевой розетке или к сетевому выключателю должен обеспечиваться двухполюсным переключателем.
- Не пользуйтесь стиральной машиной, если она была повреждена во время транспортировки. Сообщите об этом в авторизованный сервисный центр или продавцу.
- Замена сетевого шнура должна выполняться только специалистами авторизованного сервисного центра.
- Устройство должно использоваться только в домашнем хозяйстве и для описанных целей.

# РУКОВОДСТВО ПО УСТАНОВКЕ

## ВНИМАНИЕ

Неправильная установка может привести к усилению шума, чрезмерной вибрации и утечкам воды.

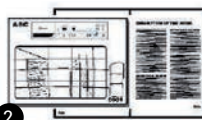
- Перед началом работы прочтите это «РУКОВОДСТВО ПО УСТАНОВКЕ».
- Сохраните это «РУКОВОДСТВО ПО УСТАНОВКЕ». Оно может понадобиться вам в дальнейшем.
- Прочитайте общие рекомендации по утилизации упаковки в «РУКОВОДСТВЕ ПОЛЬЗОВАТЕЛЯ».

## КОМПЛЕКТАЦИЯ

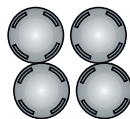
- 1 Комплект мелких деталей:
- 2 Руководство пользователя, руководство по установке
- 3 4 Пластиковые заглушки
- 4 Шланг (внутри машины не установлен)  
Шланг подачи холодной воды  
Шланг подачи горячей воды (при наличии, зависит от модели)
- 5 «U»-образное колено внутри машины или уже установлен



1



2



3



4



5

## ВНИМАНИЕ

Перед использованием машины, пожалуйста, извлеките транспортировочные болты!

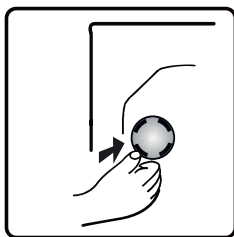
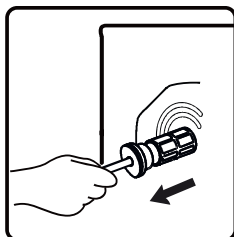
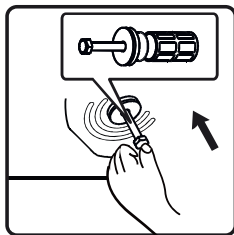
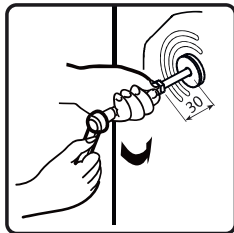
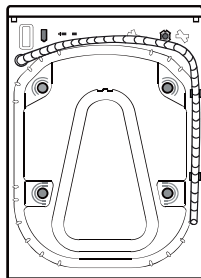
## ВНИМАНИЕ

Неизвлечённые транспортировочные болты могут повредить устройство

- Открутите все транспортировочные болты приблизительно на 30 мм гаечным ключом в направлении, которое указано стрелкой (откручивать не полностью).
- Толкните все транспортировочные болты в горизонтальном направлении во внутрь и ослабьте транспортировочные болты.
- Вытяните транспортировочные болты вместе с резиновой и пластиковой частями.
- Для гарантии безопасности и снижения шума необходимо установить крышки транспортировочных болтов, которые поставляются вместе с машиной. Наклоните и поместите крышку в отверстие и нажмите в направлении, как показано на рисунке, до щелчка.

## ВНИМАНИЕ

Храните транспортировочные болты в надёжном месте для будущей транспортировки устройства. Если понадобится, поставьте транспортировочные болты на место, проделывая процедуру в обратном порядке.





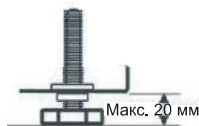
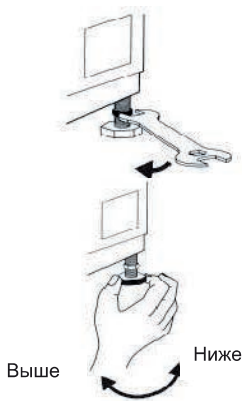
## РЕГУЛИРОВКА ВЫСОТЫ НОЖЕК СТИРАЛЬНОЙ МАШИНЫ

Установите стиральную машину на ровном и прочном полу (при необходимости, используйте спиртовой уровень). Если хотите установить машинку на деревянный пол, сначала распределите вес, поместив ее на лист фанеры (размером 60 x 60 см и, по крайней мере, толщиной в 3 см) и закрепите его на полу. Если пол неровный, отрегулируйте 4 регулировочные ножки по мере необходимости; не подкладывайте под них колодки.

- Ослабьте контргайку по часовой стрелке (см. стрелку) с помощью гаечного ключа
- Немного поднимите машину и отрегулируйте высоту ножки, вращая ее.

### ВНИМАНИЕ

**Хорошо затяните контргайку, повернув ее против часовой стрелки**

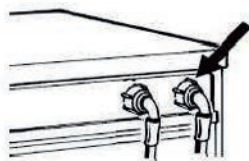


## ПОДСОЕДИНЕНИЕ ШЛАНГА ПОДАЧИ ВОДЫ

- Если шланг подачи воды не установлен, его следует привинтить к устройству.
- Синий шланг должен использоваться только для подачи холодной воды.
- Вручную привинтите шланг к крану, затягивая для этого гайку.

### ВНИМАНИЕ

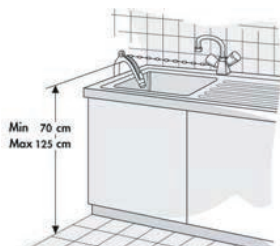
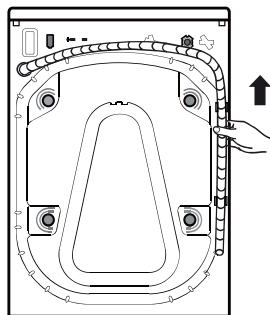
**Шланг не должен перегибаться!**



- Прибор не должен быть подключен к смесителю водонагревателя, находящегося под давлением.
- Проверьте герметичность соединений, полностью открутив кран.
- Если шланг слишком короткий, замените его другим, устойчивым к перепадам давления шлангом подходящей длины (1000 кПа мин, утвержденного EN 50084 типа).
- Регулярно проверяйте шланги на наличие перегибов и трещин, и, при необходимости, заменяйте.
- Стиральная машина может быть подключена без обратного клапана.

## ПОДСОЕДИНЕНИЕ ШЛАНГА СЛИВА ВОДЫ

- В случае если сливной шланг уже установлен, как показано ниже; отсоедините его только от правого переходника (см. на стрелку)
- Соедините сливной шланг с сифоном или повесьте его на край мойки, используя «U»-образный изгиб.
- Установить «U»-образный изгиб, если он еще не установлен, в конце сливного шланга.



### ⚠ Примечания:

**Убедитесь, что сливной шланг не перегибается. Закрепите сливной шланг так, чтобы он не упал. После стирки, машина автоматически будет сливать отработанную воду.**

- Раковины небольшого объема для этого непригодны.
- Можно удлинить сливной шланг при помощи другого шланга такого же типа, надежно закрепленного в адаптере.

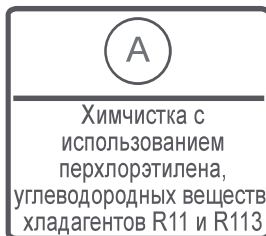
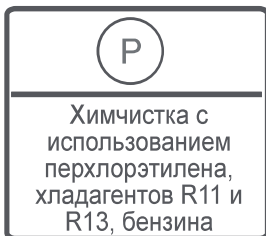
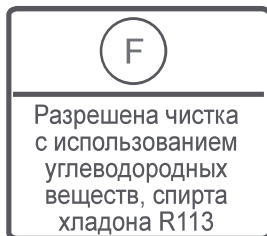
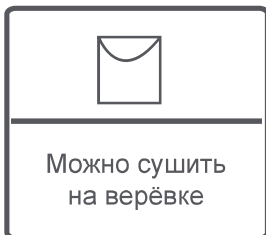
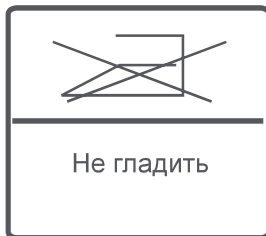
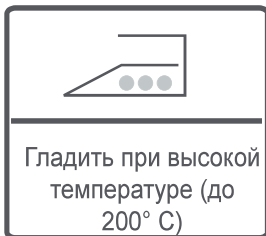
**Максимальная общая длина сливного шланга: 2.50 м**

## **ЭЛЕКТРИЧЕСКОЕ ПИТАНИЕ**

- Используйте розетку с заземлением.
- Не используйте удлинители и тройники.
- Электроснабжение должно соответствовать номинальному току стиральной машины в 10 А.
- Электрический кабель питания, в случае повреждения, должен быть заменен исключительно квалифицированным электриком.
- Электрические соединения должны быть выполнены в соответствии с местными нормами.



## ПРЕДВАРИТЕЛЬНАЯ ПОДГОТОВКА К СТИРКЕ (СОТИРОВКА БЕЛЬЯ)



# ПРАКТИЧЕСКИЕ СОВЕТЫ

## ПОДГОТОВКА К СТИРКЕ

### 1 РАССОРТИРУЙТЕ БЕЛЬЕ ПО:

Типу ткани / символу на этикетке по уходу

- Хлопок, смешанные ткани, не требующие особого ухода вещи / синтетика, шерсть, вещи для ручной стирки.
- в соответствии с инструкциями на этикетках и теми, что выпущены производителем этой стиральной машины.

Цвету

- Отделите цветные изделия от белых. Новые цветные изделия стирайте отдельно.

Размеру

- Вещи разного размера лучше стирать вместе, т.к. это улучшит их распределение в барабане и повысит эффективность стирки и отжима.

Деликатности ткани

- Стирайте мелкие изделия (например, нейлоновые чулки, пояса и проч.) и изделия с крючками (например, бюстгалтеры) в специальном мешке или в наволочке на молнии. Всегда снимайте кольца с занавесей или же кладите занавеси с кольцами в хлопчатобумажный мешок.

### 2 ПРОВЕРЬТЕ ВСЕ КАРМАНЫ

- Монеты, булавки и прочие подобные предметы могут повредить вещи, барабан и бак машины.

### 3 ЗАСТЕЖКИ


- Застегните молнии, пуговицы или крючки; непрочные пояса или ленты следует связать вместе.

### 4 ВЫВЕДЕНИЕ ПЯТЕН

- Пятна крови, молока, яиц и т.п. удаляются, как правило, под воздействием ферментов на соответствующем этапе программы стирки.
- Для выведения пятен от красного вина, кофе, чая, травы, фруктов и т.д. добавьте пятновыводитель в основное отделение Ш для моющего средства.
- При необходимости сильно загрязненные вещи могут быть обработаны пятновыводителем перед стиркой.

### 5 ОКРАСКА

- Применяйте только те красители, которые рекомендованы для использования в стиральных машинах.

 **Следуйте инструкциям изготовителя.**

**На пластмассовых и резиновых частях машины могут оставаться пятна красителя.**

### 6 ЗАГРУЗКА ВЕЩЕЙ В МАШИНУ

- Откройте дверцу. Разверните вещи и разложите их свободно в барабане.

### ПРИМЕЧАНИЕ:

Из-за перегрузки машины результаты стирки будут неудовлетворительными, и вещи сомнутся.

- Закройте дверцу.

## МОЮЩИЕ СРЕДСТВА И ДОБАВКИ

### ВСЕГДА ИСПОЛЬЗУЙТЕ ВЫСОКОЭФФЕКТИВНЫЕ ПЛОХО ПЕНЯЩИЕСЯ МОЮЩИЕ СРЕДСТВА ПРИ СТИРКЕ В МАШИНАХ С ПЕРЕДНЕЙ ЗАГРУЗКОЙ.

Выбор моющего средства зависит от:

- Типа ткани (хлопок, не требующие особого ухода вещи / синтетика, деликатные ткани, шерсть).

### ПРИМЕЧАНИЕ:

**ДЛЯ СТИРКИ ШЕРСТИ ПОЛЬЗУЙТЕСЬ СООТВЕТСТВУЮЩИМИ СПЕЦИАЛЬНЫМИ МОЮЩИМИ СРЕДСТВАМИ.**

- Цвета
- Температуры стирки
- Степени и типа загрязнения

### ЗАМЕЧАНИЯ:

Появление белесых следов на темных тканях вызвано наличием нерастворимых составляющих в современных не содержащих фосфаты стиральных порошках. Если такое случается, встряхните или почистите ткань щеткой или же используйте жидкие моющие средства. Используйте только те моющие средства и добавки, которые

предназначены специально для бытовых стиральных машин. При использовании средств для удаления накипи, красителей или отбеливателей убедитесь в том, что они пригодны для использования в бытовых стиральных машинах. В средствах для удаления накипи могут содержаться вещества, которые могут повредить части стиральной машины. Не используйте в машине растворители (например, скипидар, бензин). Не стирайте в машине ткани, обработанные растворителями или горючими жидкостями.

## ДОЗИРОВКА

Следуйте инструкциям по дозировке, приведенным на упаковке моющего средства.

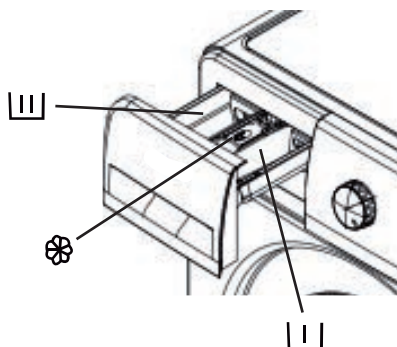
Эти дозы зависят от:

- Степени и типа загрязнения
- Объема стирки
- При полной загрузке следуйте указаниям производителя моющего средства;
- При половинной загрузке: 3/4 дозы, используемой при полной загрузке;
- При минимальной загрузке (около 1 кг): 1/2 дозы, используемой при полной загрузке;
- Жесткости воды в вашем районе (за соответствующей информацией обратитесь в службу водоснабжения). Для мягкой воды требуется меньшее количество моющего средства, чем для жесткой воды.

## **⚠ ПРИМЕЧАНИЯ:**

Излишнее количество моющего средства приводит к слишком сильному пенообразованию. Качество стирки при этом снижается. При обнаружении излишнего количества пены, стиральная машина может не выполнить отжим.

При недостаточном количестве моющего средства белье приобретает серый цвет, а также возможны появления отложения на барабане, нагревателе и шлангах.



## **ЗАПОЛНЕНИЕ МОЮЩИМИ СРЕДСТВАМИ И ДОБАВКАМИ**

Отсек для моющих средств имеет три отделения.

**Отсек для моющих средств предварительной стирки** **U**

- Моющее средство для предварительной стирки / замачивания.

**Отсек для моющих средств основной стирки** **UU**

- Моющее средство для основной стирки
- Пятновыводитель
- Смягчитель воды (категория жесткости воды 4)

**Отделение для кондиционеров и смягчителей** **☼**

- Смягчитель для тканей
- Разведенный крахмал

**⚠ Наливайте добавки только до отметки «Max».**

**⚠ Примечания:**

**Храните моющие средства и добавки в надежном, сухом месте, недоступном для детей.**

- Для программ с предварительной стиркой могут использоваться жидкие моющие средства. В этом случае в отделение для основной стирки засыпайте только стиральный порошок.
- Не используйте жидкие моющие средства при активированной функции «Отложить стирку» (если имеется).
- При использовании средств для удаления накипи, красителей или отбеливателей убедитесь в том, что они пригодны для стиральных машин. В средстве для удаления накипи могут содержаться вещества, которые могут повредить детали стиральной машины.

При использовании крахмала действуйте следующим образом:

- 1 Выстирайте белье на нужной программе.
- 2 Разведите крахмал с водой в соответствии с инструкцией производителя.
- 3 Установите программу «Подск.+Отжим», уменьшив скорость вращения барабана до 800 об/мин, и запустите программу.
- 4 Вытяните ящик для моющих средств так, чтобы было видно около 3 см основного отделения **III**.
- 5 Налейте раствор крахмала в отделение основной стирки

**III** в то время, когда в отсек для моющих средств течет вода.

- 6 Если после завершения выполнения программы в отсеке имеются остатки крахмала, удалите их.



## ИЗВЛЕЧЕНИЕ ФИЛЬТРА И АВАРИЙНЫЙ СЛИВ ОСТАТОЧНОЙ ВОДЫ

**⚠** Перед сливом оставшейся воды выключите прибор и выньте вилку из розетки. Откройте / извлеките крышку фильтра. Поставьте под ним какую-нибудь емкость.

Рекомендуется регулярно проверять и чистить фильтр (не реже двух - трех раз год).

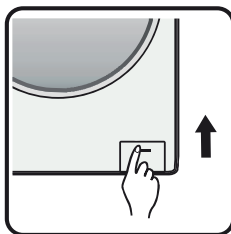
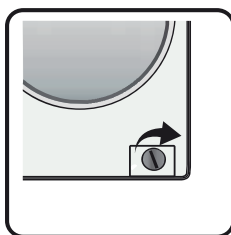
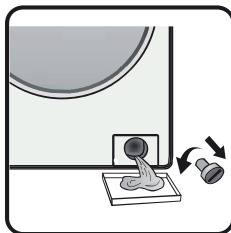
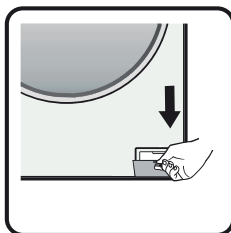
Особые случаи, требующие чистки фильтра:

- Когда машина не осуществляет должным образом слив или отжим.
- Если насос оказывается засоренным посторонними предметами (пуговицами, монетами, булавками и т.п.).

### **⚠ ВНИМАНИЕ:**

**Прежде чем сливать воду, убедитесь, что она успела охладиться.**

- 1 Выключите машину и отсоедините ее от сети.
- 2 В зависимости от модели, вставьте монетку или инструмент для извлечения, как например, крестообразная отвертка, в небольшое отверстие нижнего отражателя, надавите на перегородку и откройте ее. Или надавите на зажимы с двух сторон и удалите ее.
- 3 Поставьте под ним какую-нибудь емкость.



- 4 Откройте фильтр, но не вынимайте его при этом полностью. Медленно поворачивайте ручку против часовой стрелки до тех пор, пока вода не начнет сливаться.
- 5 Подождите пока вся вода полностью не стечет.
- 6 Теперь полностью открутите фильтр и извлеките его.
- 7 Почистите фильтр и отсек, где он находится.
- 8 Проверьте, чтобы рабочее колесо насоса свободно вращалось.
- 9 Вставьте фильтр направляющим штырем вверх и поверните его по часовой стрелке до упора.
- 10 Налейте около 1 литра воды в отсек для моющих средств, чтобы восстановить работу «Эко-системы». Проверьте правильность и герметичность установки фильтра.
- 11 Поднимите крышку и закройте ее.
- 12 Вставьте снова вилку в розетку.
- 13 Выберите программу и включите ее.

Прежде чем пользоваться стиральной машиной снова:

## ЧИСТКА И ОБСЛУЖИВАНИЕ СТИРАЛЬНОЙ МАШИНЫ

### КОРПУС МАШИНЫ И ПАНЕЛЬ УПРАВЛЕНИЯ

- Протирайте мягкой влажной тряпкой. Можно использовать небольшое количество нейтрального чистящего средства (не пользуйтесь абразивными средствами). Вытирайте насухо мягкой тряпкой.

### ДВЕРНАЯ ПРОКЛАДКА

- При необходимости протирайте влажной тряпкой.
- Регулярно проверяйте состояние прокладки.

### ФИЛЬТР

- Рекомендуется регулярно проверять и чистить фильтр (не реже двух - трех раз в год).



**Не используйте легковоспламеняющиеся жидкости для протирания машины.**

### ОТДЕЛЕНИЕ ДЛЯ МОЮЩИХ СРЕДСТВ

- 1 Нажмите на блокирующий рычажок в отсеке для основной стирки и выньте сам ящичек.
- 2 Выньте сетку из отделения для кондиционера и смягчителя. Выньте вставку (отделитель) из отделения для кондиционера и смягчителя.
- 3 Вымойте все части под проточной водой.
- 4 Поставьте все части обратно и установите ящичек для моющих средств на место. Вставьте ящичек для моющих средств в стиральную машину.

### ШЛАНГ ПОДАЧИ ВОДЫ

- Регулярно проверяйте шланг на наличие уязвимых мест и трещин. При необходимости, замените его новым шлангом такого же типа (можно приобрести в авторизованном сервисном центре или в специализированном магазине).

### СЕТЧАТЫЙ ФИЛЬТР В СОЕДИНЕНИИ ДЛЯ ПОДАЧИ ВОДЫ

- Регулярно проверяйте и чистите фильтр.

Для стиральных машин с прямым шлангом подачи воды:

- 1 Закройте кран и отсоедините шланг подачи воды от машины.
- 2 Почистите внутренний сетчатый фильтр и прикрутите шланг подачи воды на кран.
- 3 Теперь открутите шланг подачи воды на задней панели стиральной машины
- 4 Пользуясь плоскогубцами, вытяните сетчатый фильтр из соединения на стиральной машине и почистите его.
- 5 Установите фильтр на место и снова прикрутите шланг подачи воды.
- 6 Откройте кран и проверьте все соединения на герметичность.

## УСТРАНЕНИЕ НЕИСПРАВНОСТЕЙ

В данной стиральной машине (в зависимости от модели) предусмотрены различные автоматические защитные функции. Они позволяют своевременно выявлять сбои и предпринимать соответствующие меры. В большинстве случаев возникшие неполадки являются настолько незначительными, что их можно устранить за несколько минут.

### **МАШИНА НЕ ВКЛЮЧАЕТСЯ, НИ ОДНА ЛАМПОЧКА НЕ ГОРИТ**

#### **Проверьте:**

- вставлена ли вилка в розетку и мигает ли индикатор «ВКЛ»;
- работу розетки (для проверки используйте настольную лампу или нечто подобное).

### **ПРИБОР НЕ РАБОТАЕТ, НО МИГАЕТ ИНДИКАТОР «СТАРТ/ПАУЗА».**

#### **Проверьте:**

- плотно ли закрыта дверь машины (предохранительное устройство для детей);
- нажата ли кнопка «Старт/Пауза»;
- не горит ли индикатор «Кран закрыт». Откройте кран и нажмите кнопку «Старт/Пауза».

### **РАБОТА СТИРАЛЬНОЙ МАШИНЫ ПРЕКРАЩАЕТСЯ ВО ВРЕМЯ ВЫПОЛНЕНИЯ ПРОГРАММЫ (В ЗАВИСИМОСТИ ОТ МОДЕЛИ).**

#### **Проверьте:**

- не включен ли индикатор функции «Задержка слива»; отключите эту функцию нажатием на кнопку «Старт/Пауза» или, выбрав программу «Слив»;

- не была ли выбрана другая программа и мигает индикатор «Старт/Пауза». Выберите заново нужную программу и нажмите кнопку «Старт/Пауза»;
- не была ли открыта дверь и теперь мигает индикатор «Старт/Пауза». Закройте дверь и нажмите кнопку «Старт/Пауза».
- Проверьте, нет ли слишком много пены внутри. В таком случае машина перешла в режим устранения излишней пены. После этого машина автоматически продолжит свою работу.
- не сработала ли защитная система стиральной машины (см. «Таблицу описания сбоев»).

### **В КОНЦЕ СТИРКИ В ОТДЕЛЕНИИ ДЛЯ МОЮЩИХ СРЕДСТВ ОСТАЮТСЯ МОЮЩИЕ СРЕДСТВА И ДОБАВКИ.**

#### **Проверьте:**

- правильно ли установлены сетка отсека для кондиционера и отделитель отсека основной стирки в отделение для моющих средств, и все ли детали чистые (см. «Чистка и обслуживание стиральной машины»);
- подается ли достаточное количество воды. Сетчатые фильтры между подающим шлангом и краном могут быть засорены (см. раздел «Чистка и обслуживание стиральной машины»);
- правильно ли установлен отделитель порошка и жидкости отсека основной стирки (см. раздел «Моющие средства и добавки»).

## СТИРАЛЬНАЯ МАШИНА ВИБРИРУЕТ ПРИ ОТЖИМЕ.

### Проверьте:

- выставлена ли машина горизонтально и устойчиво ли ее положение на всех четырех ножках;
- сняты ли транспортировочные болты. Перед использованием машины, транспортировочные болты должны быть извлечены.

### НЕУДОВЛЕТВОРИТЕЛЬНЫЕ РЕЗУЛЬТАТЫ ОТЖИМА:

**⚠ Машинa оборудована системой обнаружения дисбаланса и его корректировки. Если в машине находятся только тяжелые вещи (халаты и проч.), данная система может автоматически снизить скорость отжима для защиты машины от повреждений или даже прервать цикл, если после нескольких пусков отжима сохраняется слишком большой дисбаланс.**

- Если в конце цикла вещи остаются слишком мокрыми, выньте некоторые вещи из машины и повторите цикл отжима.
- Избыточное пенообразование может помешать отжиму. Используйте рекомендуемое количество моющего средства.
- Проверьте, не выставлена ли скорость отжима на «0».

## ПОКАЗАНИЯ НА ДИСПЛЕЕ (ЕСЛИ ТАКОВОЙ ИМЕЕТСЯ) - ОСТАВШЕЕСЯ ВРЕМЯ СТИРКИ УВЕЛИЧИВАЕТСЯ ИЛИ УМЕНЬШАЕТСЯ НА НЕКОТОРУЮ ВЕЛИЧИНУ:

**⚠ Нормальным свойством стиральной машины является ее способность адаптации к факторам, что могут сказываться на времени выполнения программы стирки, а именно:**

- чрезмерное пенообразование;
- разбаланс загрузки из-за помещенных в машину отдельных тяжелых вещей;
- увеличенное время нагрева воды из-за слишком холодной воды, поступающей в машину из водопровода.

**⚠ Под влиянием подобных факторов оставшееся время стирки пересчитывается и, при необходимости, корректируется. Кроме того, при заливке водой, машина определяет величину загрузки и, при необходимости, соответственно образом корректирует первоначально высветившееся время выполнения программы. В этот период показания на дисплее могут внезапно меняться в разные стороны.**

Перечисленные ниже случаи не всегда свидетельствуют о поломке. Пожалуйста, прежде чем обратится в Сервисный центр, попробуйте использовать для устранения ошибок следующие рекомендации.

#### СЛУЧАИ, НЕ ЯВЛЯЮЩИЕСЯ НЕИСПРАВНОСТЬЮ:

<b>Дверь не открывается</b>	<ul style="list-style-type: none"> <li>• Одна из программ запущена.</li> <li>• Попали вещи между дверью и уплотнителем</li> </ul>
<b>Неприятный запах</b>	<ul style="list-style-type: none"> <li>• Запах может исходить от уплотнителя и других компонентов, изготовленных из резины.</li> </ul>
<b>Слишком мало воды при стирке и полоскании</b>	<ul style="list-style-type: none"> <li>• Роликовые стиральные машины используют малое количество воды в процессе работы.</li> </ul>
<b>Не поступает вода в стиральную машину</b>	<ul style="list-style-type: none"> <li>• Кран с водой открыт?</li> <li>• Трубка подачи воды не замерзла?</li> <li>• Фильтры не загрязнены?</li> </ul>
<b>Вода поступает в стиральную машину в процессе стирки</b>	<ul style="list-style-type: none"> <li>• При снижении уровня воды стиральная машина автоматически подаст недостающее количество воды.</li> </ul>
<b>Меняется оставшееся время операции</b>	<ul style="list-style-type: none"> <li>• Если в процессе отжима вещи в барабане распределились неравномерно, не в центре, тогда время отжима может быть автоматически увеличено, чтобы выровнять отклонение.</li> </ul>
<b>Странный шум во время вращения барабана</b>	<ul style="list-style-type: none"> <li>• Проверьте, не касается ли шнур корпуса стиральной машины.</li> <li>• Транспортировочные болты демонтированы?</li> <li>• Не попали ли мелкие предметы (шпильки, монеты) в ролик?</li> </ul>
<b>Стиральная машина не запускается после отключения электричества</b>	<ul style="list-style-type: none"> <li>• При отключении электричества стиральная машина остановится. При включении электропитания машина не заработает сразу, если не нажать кнопку включения и не перезапустить выбранную программу.</li> </ul>

## ВОЗМОЖНЫЕ НЕИСПРАВНОСТИ И СПОСОБЫ ИХ УСТРАНЕНИЯ

Неисправность	Возможная причина	Решение
Стиральная машина не работает	<ul style="list-style-type: none"> <li>• Кнопка запуска не включена</li> <li>• Шнур электропитания не включен в розетку</li> <li>• Отсутствует электричество</li> <li>• Закрыт кран подачи воды</li> </ul>	<ul style="list-style-type: none"> <li>• Нажмите кнопку включения, чтобы начать стирку</li> <li>• Включите шнур электропитания в розетку</li> <li>• Подождите, пока не возобновится подача электричества</li> <li>• Откройте кран подачи воды</li> </ul>
На экране отображается «UE» (проблемы с вращением барабана)	<ul style="list-style-type: none"> <li>• Транспортировочные болты не удалены</li> <li>• Стиральная машина установлена неустойчиво</li> <li>• В стиральную машину загружено мало вещей или они легкие</li> <li>• Гайки на ножках не плотно затянуты</li> </ul>	<ul style="list-style-type: none"> <li>• Удалите транспортировочные болты</li> <li>• Установите стиральную машину на ровную поверхность</li> <li>• Добавьте еще вещей в стиральную машину</li> <li>• Затяните гайки</li> </ul>
На экране отображается «1E» (проблемы с подачей воды)	<ul style="list-style-type: none"> <li>• Закрыт кран подачи воды</li> <li>• Отсутствует подача холодной воды или давление слишком низкое</li> <li>• Трубки подвода воды замерзшие</li> <li>• Засорились фильтры</li> </ul>	<ul style="list-style-type: none"> <li>• Откройте кран подачи воды</li> <li>• Подождите, пока не возобновится подача воды</li> <li>• Используйте горячую воду, чтобы разморозить трубки</li> <li>• Снимите фильтры и очистите их</li> </ul>
На экране отображается «OE» (проблемы со сливом воды)	<ul style="list-style-type: none"> <li>• Трубки слива воды расположены слишком высоко</li> <li>• Трубки слива воды замерзшие</li> <li>• Дренажное отверстие засорено</li> </ul>	<ul style="list-style-type: none"> <li>• Отсоедините сливные трубки и разместите их на высоте не более 1 м</li> <li>• Используйте горячую воду, чтобы разморозить трубки</li> <li>• Очистите дренажное отверстие</li> </ul>
На экране отображается «DE» (проблемы с дверью)	<ul style="list-style-type: none"> <li>• Программа запущена, а дверь закрыта неплотно</li> </ul>	<ul style="list-style-type: none"> <li>• Убедитесь, что дверь плотно закрыта</li> </ul>
На экране отображается «EE» (нет нагрева)	Отсоедините шнур питания от розетки и обратитесь в авторизованный сервисный центр	
На экране отображается «FE» (постоянно идет подача воды в машину)	Закройте кран подачи воды, отсоедините шнур питания от розетки и обратитесь в авторизованный сервисный центр	
На экране отображается «LE» или «SE» (барабан не вращается)	Закройте кран подачи воды, отсоедините шнур питания от розетки и обратитесь в авторизованный сервисный центр	
Образуется слишком много пены	<ul style="list-style-type: none"> <li>• Добавлено слишком много моющего средства</li> </ul>	<ul style="list-style-type: none"> <li>• Используйте правильное количество моющего средства</li> </ul>



### ВНИМАНИЕ

Если неисправность устранить не удастся, обратитесь к специалистам ремонтного предприятия.

## УТИЛИЗАЦИЯ ПРИБОРА

### ВНИМАНИЕ

#### Недопустима утилизация данного прибора как обычного мусора!

- Перед утилизацией машину нужно отключить от розетки. Обрежьте кабель сразу за машиной, чтобы предотвратить ее дальнейшее использование.
  - Утилизируйте упаковочные материалы (например, пластиковые пакеты и пенопласт) в местах, недоступных для детей. Упаковочные материалы могут стать причиной удушья.
  - Перед утилизацией этой машины снимите дверцу, чтобы дети или небольшие животные не оказались заперты внутри.
- Правильная утилизация данного продукта
- Утилизация прибора производится в соответствии с нормами и правилами, принятыми местной администрацией.
  - Старые электрические изделия могут содержать опасные вещества, поэтому правильная утилизация старого оборудования поможет предотвратить возможные негативные последствия для окружающей среды и здоровья человека. Старое оборудование может содержать детали, которые могут быть повторно использованы для ремонта других изделий, а также другие ценные материалы, которые можно переработать, чтобы сохранить ограниченные ресурсы.
  - Вы можете отнести свой прибор в магазин, где он был приобретен, либо связаться с органами местного самоуправления для получения подробных сведений о ближайшем пункте приема отходов электрического и электронного оборудования (WEEE). Обратитесь в администрацию города или службу, занимающуюся утилизацией.





# УСЛОВИЯ ГАРАНТИЙНЫХ ОБЯЗАТЕЛЬСТВ

---

## Уважаемый покупатель!

Настоящий документ не ограничивает определенные законом права потребителей, но дополняет и уточняет оговоренные законом обязательства, предполагающие наличие соглашения сторон либо договора.

### Правильное заполнение гарантийного талона

Внимательно ознакомьтесь с гарантийным талоном и проследите, чтобы он был правильно заполнен и имел штамп Продавца. При отсутствии штампа Продавца и даты продажи (либо кассового чека с датой продажи) гарантийный срок изделия исчисляется с даты производства изделия.

Запрещается вносить в Гарантийный талон какие-либо изменения, а также стирать или переписывать какие-либо указанные в нем данные.

### Внешний вид и комплектность изделия

Тщательно проверьте внешний вид изделия и его комплектность. Все претензии по внешнему виду и комплектности изделия предъявляйте Продавцу при покупке изделия.

### Срок службы

Срок службы стиральных машин Hoberg составляет 10 лет со дня продажи через розничную торговую сеть. В течение этого времени изготовитель обеспечивает потребителю возможность использования товара по назначению, а также выпуск и поставку запасных частей в торговые и ремонтные предприятия.

### Гарантия

Гарантийный срок - 2 (два) года со дня продажи через розничную торговую сеть, но не более 3-х (трех) лет с даты производства.

Месяц и год изготовления зашифрован в серийном номере и указан на технической этикетке.

## **ГАРАНТИЙНЫЙ РЕМОНТ НЕ ОСУЩЕСТВЛЯЕТСЯ В СЛЕДУЮЩИХ СЛУЧАЯХ:**

- если изделие использовалось в целях, не соответствующих его прямому назначению;
- если неисправность явилась следствием небрежной эксплуатации, неправильной транспортировки или условий хранения, вследствие чего изделие имеет механические повреждения;
- если выход из строя произошел в результате естественного износа комплектующих;
- если имеются повреждения, причиной которых стало попадание внутрь изделия посторонних предметов, жидкости и т.д.;
- если обнаружены доказательства самостоятельного вскрытия изделия или его ремонт вне гарантийного сервисного центра;
- при неисправностях, возникших из-за перегрузки, повлекшей за собой деформацию или выход из строя внутренних механизмов, а также вследствие скачков или несоответствия напряжения электросети;
- если произошел естественный износ внешнего покрытия, пластиковых и металлических деталей и других материалов, не участвующих в непосредственной механической работе изделия.

### **Стоимость ремонта оплачивается покупателем, если:**

- гарантийный период закончился;
- гарантия не распространяется на данный вид неисправности;
- для определения вида поломки требуется экспертиза, в результате которой доказано, что гарантия не распространяется на данный вид неисправности.

Компания-производитель оставляет за собой право без предварительного уведомления вносить изменения в список авторизованных сервисных центров, включая изменения адресов и существующих телефонов.

**ЕСЛИ У ВАС ВОЗНИКЛИ ВОПРОСЫ ПО ГАРАНТИЙНОМУ  
СЕРВИСНОМУ ОБСЛУЖИВАНИЮ, ЛИБО ВЫ ХОТИТЕ ПРИОБРЕСТИ  
ЗАПЧАСТИ ИЛИ КОМПЛЕКТУЮЩИЕ К ПРОДУКЦИИ HIBERG,  
ОБРАЩАЙТЕСЬ В ЛЮБОЙ АВТОРИЗОВАННЫЙ СЕРВИСНЫЙ ЦЕНТР  
ИЛИ ПО ЕДИНОМУ ТЕЛЕФОНУ СЕРВИСНОЙ СЛУЖБЫ:**

**8-800-700-12-25**

**При обращении в сервисный центр, пожалуйста, сообщите:**

1. Характер неисправности (как можно точнее)
2. Номер модели
3. Серийный номер
4. Имя покупателя, адрес, номер телефона
5. Дату покупки
6. Удобную дату для визита специалиста

Месяц и год изготовления зашифрован в серийном номере и указан на технической этикетке.

Пример расшифровки серийного номера:

WM610SW0419P1S0001

WM610SW - модель

0419 - месяц и год изготовления

P1 - номер партии

Manufacturer: Nanjing Chuangwei Household Electronic Appliances Ltd

Address: 96 Binhuai Avenue, Lishui Economic Development Zone,

Lishui district, Nanjing, Jiangsu, China

Изготовитель: Нанкин Чуангвей Хаусхолд Электроник Эплаэнсиз Ктд

Адрес: 96 Бинхуэй Авенью, Лишуй Економик Девелопмент Зоун,

Лишуй дистрикт, Нанкин, Цзянсу, Китай

Импортер: ООО «Интер-Трейд»

Адрес: 347800, Россия, Ростовская область,

г. Каменск-Шахтинский, ул. Ворошилова, 152

Tel / Тел: +7 (863) 203-71-01/02/03, +7 (86365) 4-05-05

e-mail: info@hiberg.ru



Сертификат соответствия

№ ТС RU C-CN.AE81.B.04668 СЕРИЯ RU №0553141

Срок действия с 01.06.2018 по 31.05.2023

Изготовлено в Китае

# HIBERG

THE PRIME CHOICE

Мы рады предложить Вам другие продукты торговой марки «HIBERG», среди которых:



Холодильники



Морозильники



Посудомоечные машины



Стиральные машины



Планетарные миксеры



Морозильные лари



Кулеры

# ГАРАНТИЙНЫЙ ТАЛОН

Талон действителен при наличии всех штампов и отметок

Модель № \_\_\_\_\_

Дата приобретения: \_\_\_\_\_

Серийный номер: \_\_\_\_\_

ФИО и телефон покупателя: \_\_\_\_\_

Наименование и юридический адрес организации продавца: \_\_\_\_\_

Подпись продавца: \_\_\_\_\_

Печать продающей организации: \_\_\_\_\_

Данные отрывные купоны заполняются представителем сервисного центра, производящего ремонт изделия. После ремонта данный гарантийный талон (за исключением заполненного отрывного купона) должен быть возвращен Владельцу.

## Купон №1

Модель № \_\_\_\_\_

Серийный номер: \_\_\_\_\_

Дата поступления в ремонт: \_\_\_\_\_

Дата выдачи прибора: \_\_\_\_\_

Вид ремонта: \_\_\_\_\_

М.П.

## Купон №2

Модель № \_\_\_\_\_

Серийный номер: \_\_\_\_\_

Дата поступления в ремонт: \_\_\_\_\_

Дата выдачи прибора: \_\_\_\_\_

Вид ремонта: \_\_\_\_\_

М.П.

## Купон №3

Модель № \_\_\_\_\_

Серийный номер: \_\_\_\_\_

Дата поступления в ремонт: \_\_\_\_\_

Дата выдачи прибора: \_\_\_\_\_

Вид ремонта: \_\_\_\_\_

М.П.





8-800-700-12-25  
[www.hiberg.ru](http://www.hiberg.ru)