

# КОМПЛЕКТНОСТЬ ПОСТАВКИ

## Спецификация деталей

### Уп.№1 "Крышка"

1	Боковина	734 x 456	1 шт.
2	Крышка	1350 x 600	1 шт.
3	Полка	548 x 308	1 шт.
4	Усиление	1316 x 168	1 шт.
5	Боковина ящ.	300 x 100	2 шт.
6	ЛДВП	650 x 570	2 шт.
7	ЛДВП	305 x 240	1 шт.

### Уп.№2 "Тумба"

8	Боковина	718 x 328	2 шт.
9	Крышка	1146 x 328	1 шт.
10	Перегородка	622 x 328	2 шт.
11	Связка	1112 x 328	1 шт.
12	Полка	266 x 308	2 шт.
13	Усиление	804 x 168	1 шт.
14	Задник ящ.	208 x 100	1 шт.
15	Цоколь	1112 x 80	1 шт.
16	Створка	260 x 461	1 шт.
17	Фасад	260 x 150	1 шт.
18	Фурнитура		1 шт.

## Спецификация фурнитуры

### Пакет 100x150:

1	Гвозди 2*20	25 гр.
2	Шуруп 4*16	20 гр.
3	Шуруп 4*30	10 гр.

### Пакет 100x150:

4	Евроключ	1 шт.
5	Заглушка	10 шт.
6	Заглушки D=15мм	7 шт.
7	Полкодержатель	13 шт.
8	Шайба для ЛДВП	5 шт.
9	Шкант деревянный L=30мм	17 шт.
10	Шуруп для ручек	4 шт.
11	Эксцентр.стяжка	16 шт.

### Гофроарезка 350x160x30

12	Еврошуруп 7,0x50мм	15 шт.
13	Опора подпятник	7 шт.
14	Петля 4-х ш.внутренняя	2 шт.
15	Полозья ПВ L=300мм	1 комп.
16	Ручка С8 160 мм (чёрный софт)	2 шт.

# ИНСТРУКЦИЯ ПО СБОРКЕ

ГОСТ 16371-93  
ГОСТ 19917-93

# Стол письменный

## Стол СПЛ-1: 0,75x1,35x0,6м

## Тумба СПЛ-1: 0,73x1,15x0,33м



ПОЛНЫЙ КАТАЛОГ НАШЕЙ МЕБЕЛИ СМОТРИТЕ НА САЙТЕ  
НА КАРТЕ МОЖНО НАЙТИ ПОСТАВЩИКА В ВАШЕМ РЕГИОНЕ



В процессе производства изделия, компания изготовитель считает возможным производить конструктивные и технологические изменения, направленные на улучшение качества мебели.



**!** Внимание! Предприятие не несет ответственности за дефекты, возникшие в случае нарушения правил хранения и эксплуатации мебели.

Рис. 1

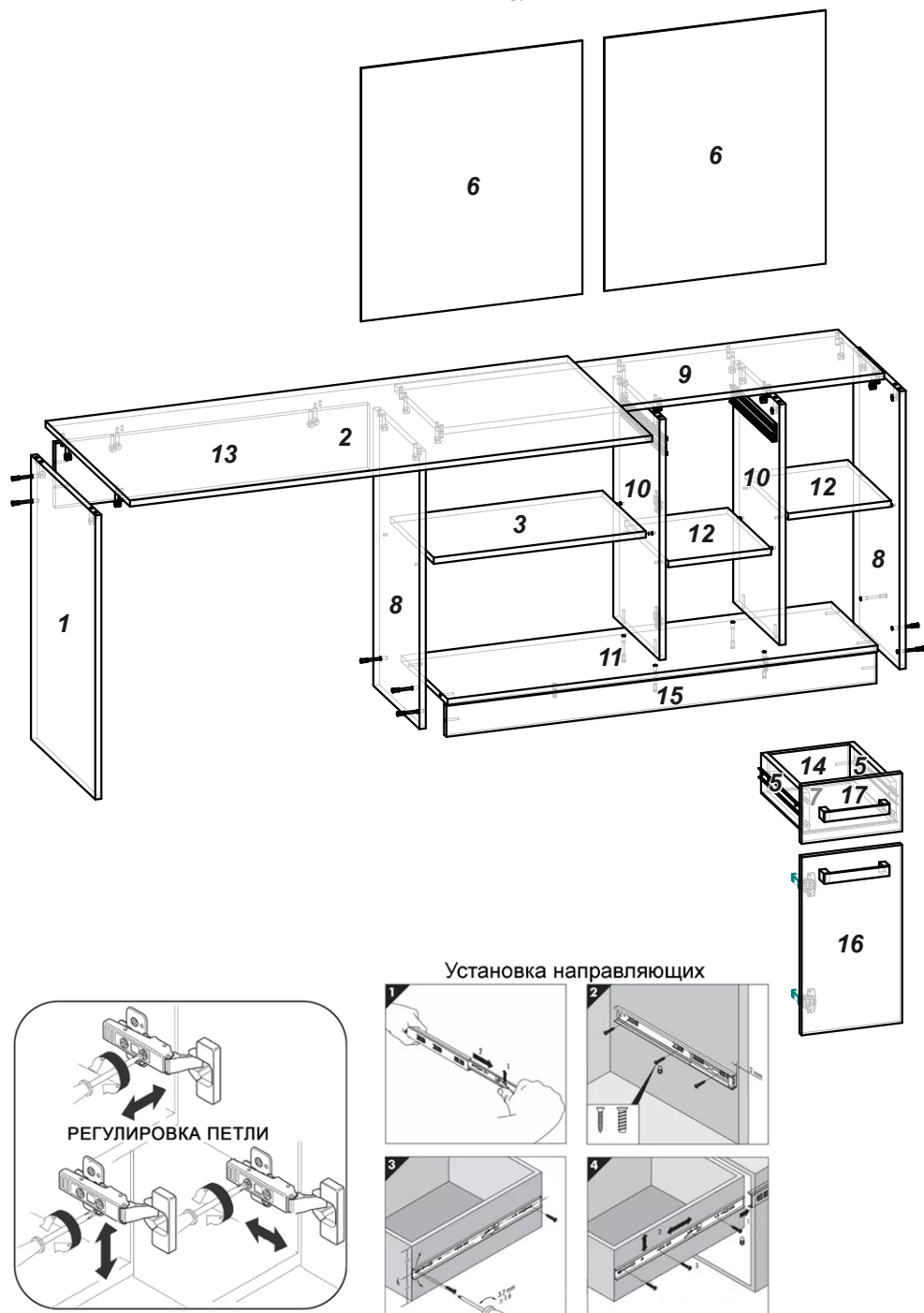


Рис. 1 - Модуль 1

- Нажмите пластмассовый рычажок на полозе, который разъединит его на две части
- Закрепите полозья на перегородках №10 шурупами 4x16 (20мм от передней части детали по меткам)
- Соедините боковины №8 связкой №11 цоколем №15 еврошурупами
- Прикрепите перегородки №10 к связке №11 еврошурупами
- Установите эксцентр. стяжку и шкант деревянный в крышку №9 (шканты крепятся на клей ПВА \*не входит в комплект)
- Прикрепите крышку №9 к боковинам №8 перегородками №10 эксцентр. стяжками
- Прибейте ЛДВП №6 гвоздями (аккуратно, не нарушая диагоналей)

Рис. 1 - Модуль 2

- Просверлите боковину №1 сверлом d=8мм по меткам в зависимости от варианта сборки
- При сборке стола в угловом варианте:**  
**Установите вместо усиления №13 усиление №4!**
- Прикрепите усиление №13(4) к боковине №1 еврошурупами
- Установите эксцентр. стяжку и шкант деревянный в крышку №2 (шканты крепятся на клей ПВА \*не входит в комплект)
- Прикрепите крышку №2 к боковине №1 усилению №13(4) эксцентр. стяжками

Рис. 1 - Сборка ящика

- Соедините боковины ящика задником ящика еврошурупами
- Установите эксцентр. стяжку и шкант деревянный в фасад ящика
- Прикрепите фасад ящика к боковинам ящика эксцентриковой стяжкой (шканты крепятся на клей ПВА \*не входит в комплект)
- Закрепите полозья на боковинах ящика шурупами 4x16 (по середине боковины ящика вплотную к фасаду ящика)
- Прибейте ЛДВП к ящику гвоздями (аккуратно, не нарушая диагоналей)

**Установите ящик полки и створку в модуль 1**

**Соедините модули 1 и 2 шурупами 4x30 в выбранном варианте**