

#### 4. СВИДЕТЕЛЬСТВО О ПРИЕМКЕ.

Стол раскладной СП-10 соответствует требованиям ГОСТ 16371-2014 и признан годным для эксплуатации.

Комплектовщик \_\_\_\_\_

ОТК \_\_\_\_\_

Дата \_\_\_\_\_

#### ВНИМАНИЕ!:

Предприятие-изготовитель оставляет за собой право проводить конструктивные изменения, связанные с внедрением новых материалов и технологий, направленных на повышение качества и долговечности изделий.

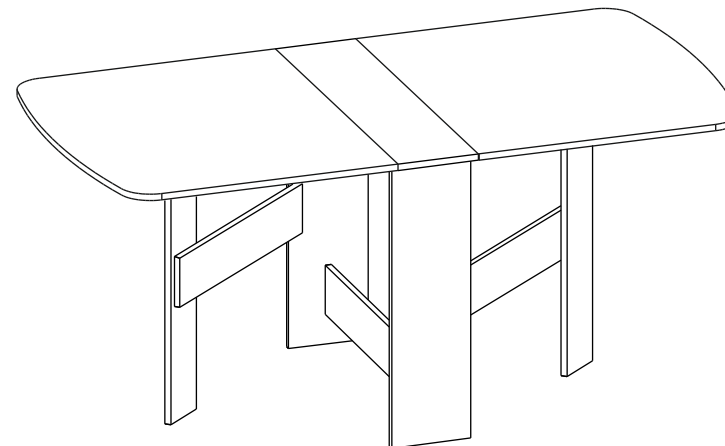
#### 5. КОМПЛЕКТНОСТЬ ПОСТАВКИ.

№ Дет	Наименование	Размеры	Кол-во
1	Основная столешница	220 x 600	1
2	Дополнительная столешница	542 x 600	2
3	Боковины стола	724 x 216	2
4	Выдвижные боковины стола	724 x 124	2
5	Царга стола	536 x 124	1
6	Монтажные планки выдвижных боковин стола	476 x 124	2
Фурнитура, метизы			
№ Поз	Наименование	Ед. измер.	Кол-во
А	Эксцентрик	шт	5
Б	Шток эксцентрика	шт	5
В	Винтовая стяжка	шт	3
Г	Петля карточная	шт	10
Д	Шкант	шт	3
Е	Наконечник	шт	6
Ж	Полкодержатель	шт	5
З	Стяжка межсекционная	шт	4
И	Заглушка для эксцентриковой стяжки	шт	5
К	Заглушка для винтовой стяжки	шт	3
Л	Шурупы 3,5x16	шт	41
М	Ключ для винтовой стяжки	шт	1
Н	Гвоздь	шт	13

 Винтовая стяжка с заглушкой	 Шкант	 Эксцентрик и шток эксцентрика	 Петля карточная	 Наконечник
-------------------------------------------------------------------------------------------------------------------------	----------------------------------------------------------------------------------------------	----------------------------------------------------------------------------------------------------------------------------	--------------------------------------------------------------------------------------------------------	----------------------------------------------------------------------------------------------------

## СТОЛ РАСКЛАДНОЙ СП-10 (740 x 260(1300) x 600)

# П А С П О Р Т



#### 1. ТРАНСПОРТИРОВКА, ХРАНЕНИЕ ЭКСПЛУАТАЦИЯ И УХОД ЗА МЕБЕЛЬЮ.

Изделие допускается транспортировать в упаковке предприятия-изготовителя любым видом транспорта при условии надежной защиты от механических повреждений и влаги (атмосферных осадков и т.д.)

Не допускается воздействие влаги. Изделие должно храниться и эксплуатироваться в сухих и теплых помещениях. Не рекомендуется устанавливать изделие около источников тепла.

Удаление пыли с поверхности изделия следует производить мягкой тканью с использованием специальных составов по уходу за мебелью.

#### 2. ГАРАНТИИ ИЗГОТОВИТЕЛЯ

Предприятие-изготовитель гарантирует соответствие **Столa раскладного СП-10** требованиям ГОСТ 16371-2014 и **ТО-27575562-01-2015** при соблюдении правил транспортировки, хранения и эксплуатации.

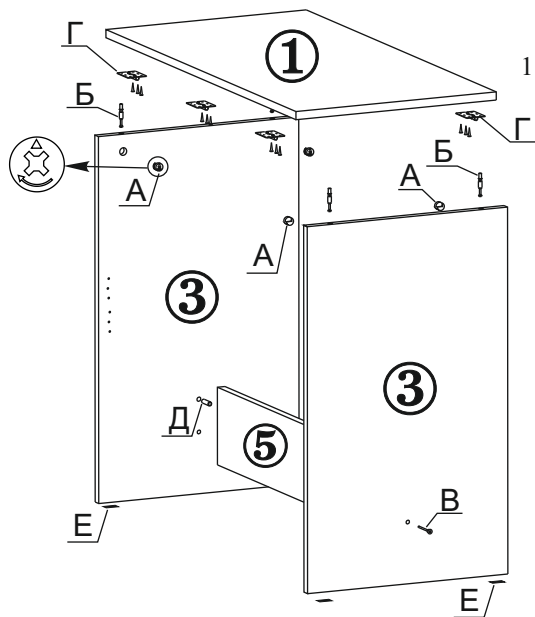
Гарантийный срок эксплуатации 24 месяца с момента приобретения. Срок службы изделия 5 лет.

Предприятие-изготовитель не несет ответственности за недостатки изделия, появившиеся в результате несоблюдения Покупателем правил эксплуатации, сборки, транспортировки и ухода за мебелью.

## 1. УКАЗАНИЯ ПО СБОРКЕ СТОЛА СП-10

Сборку изделия рекомендуем доверить специалисту. В случае самостоятельной сборки обязательно ознакомьтесь с указаниями по сборке. За повреждения изделия, произошедшие во время сборки, фирма ответственности не несет.

Для сборки изделия необходимы: крестовая отвертка, молоток и прилагаемый в комплекте ключ для винтовой стяжки.



1.1. В отверстия на столешнице (дет.№1) закрутите штоки эксцентриков (поз.Б), шурупами 3,5x16 закрепите карточные петли (поз.Г), вставьте полкодержатели.

На нижних торцах боковин стола (дет.3) закрепите наконечники (поз.Е) с помощью гвоздей.

В отверстия на боковинах вставьте эксцентрики (поз.А) так, чтобы стрелка на эксцентрике была направлена к верхнему торцу боковины.

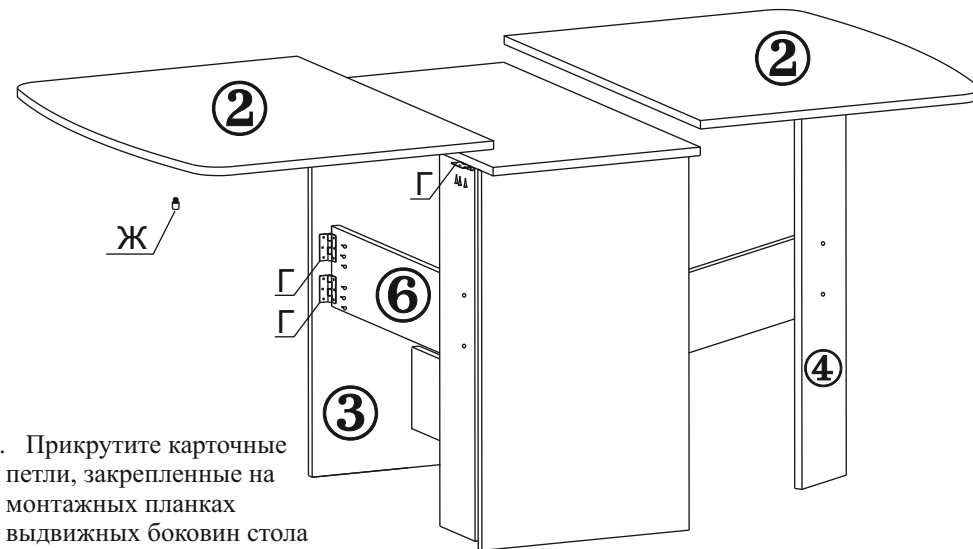
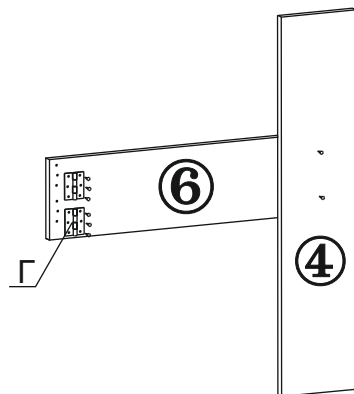
Соедините между собой боковины стола (дет.№3) и царгу (дет.№5) с помощью шкантов (поз.Д) и винтовой стяжки (поз.В).

Опустите столешницу на боковины так, чтобы штоки эксцентриков вошли в отверстия в торцах боковин. Поверните эксцентрик на 180 град. по часовой стрелке.

1.2. Прикрепите шурупами 3,5x16 карточные петли (поз.Г) к монтажным планкам выдвижных опор (дет.№6).

На нижних торцах выдвижных боковин стола (дет.4) закрепите наконечники (поз.Е) с помощью гвоздей.

Соедините между собой монтажные планки выдвижных боковин (дет.№6) и выдвижные боковины (дет.№4) с помощью межсекционной стяжки.



1.3. Прикрутите карточные петли, закрепленные на монтажных планках выдвижных боковин стола к боковинам стола.

В отверстия на дополнительных столешницах вставьте полкодержатели (поз.Ж).

Прикрутите дополнительные столешницы к карточным петлям, закрепленным на столешнице. Закройте заглушками винтовую и эксцентриковую стяжки.

**Изделие готово к эксплуатации.**