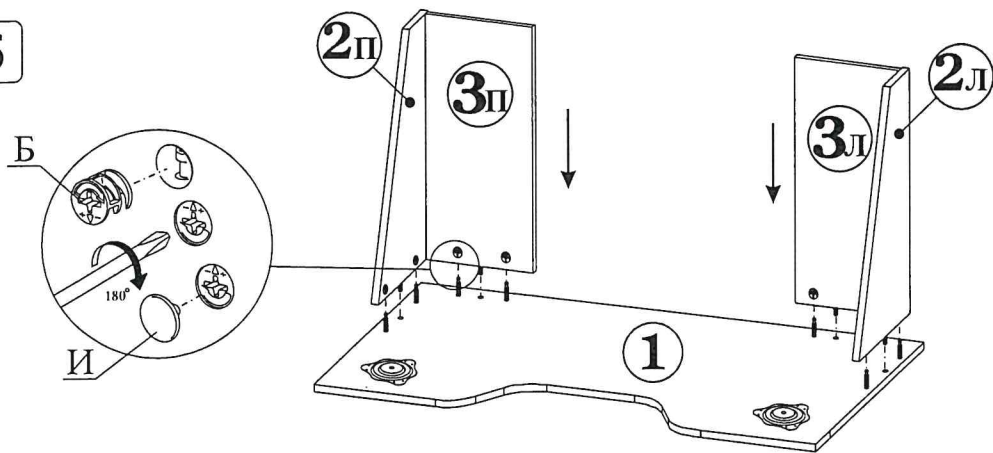
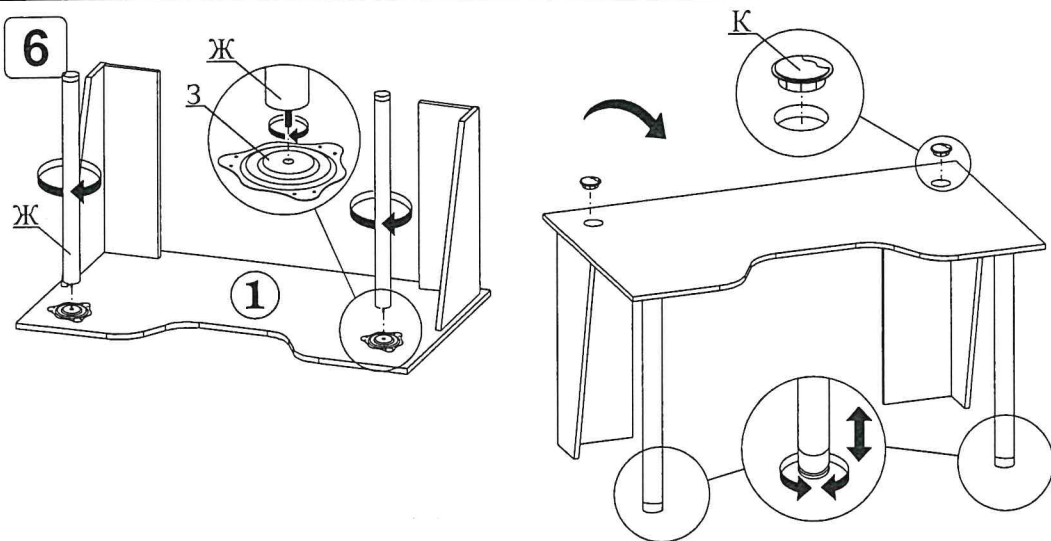


5



6



Изделие готово к эксплуатации.

5. СВИДЕТЕЛЬСТВО О ПРИЕМКЕ.

Стол КСТ-18 изготовлен в соответствии с **ТО-27575562-01-2015** и признан годным для эксплуатации. Декларация о соответствии ТС № **RU Д-RU.ПС22.В.00686**

Комплектовщик _____

ОТК _____

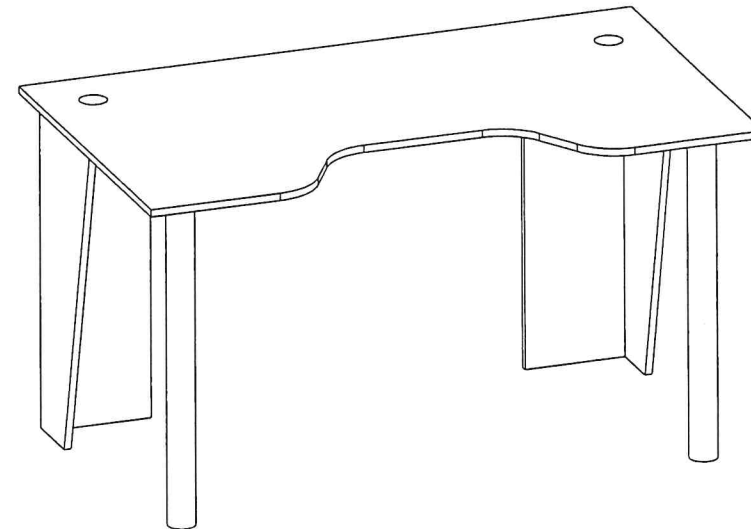
Дата _____

ВНИМАНИЕ!:

Предприятие-изготовитель оставляет за собой право проводить конструктивные изменения, связанные с внедрением новых материалов и технологий, направленных на повышение качества и долговечности изделий.

Стол КСТ-18
(750 x 1350 x 800)

ПАСПОРТ



1. ТРАНСПОРТИРОВКА, ХРАНЕНИЕ ЭКСПЛУАТАЦИЯ И УХОД ЗА МЕБЕЛЬЮ.

Изделие допускается транспортировать в упаковке предприятия-изготовителя любым видом транспорта при условии надежной защиты от механических повреждений и влаги (атмосферных осадков и т.д.)

Не допускается воздействие влаги. Изделие должно храниться и эксплуатироваться в сухих и теплых помещениях. Не рекомендуется устанавливать изделие около источников тепла.

Удаление пыли с поверхности изделия следует производить мягкой тканью с использованием специальных составов по уходу за мебелью.

2. ГАРАНТИИ ИЗГОТОВИТЕЛЯ

Предприятие-изготовитель гарантирует соответствие изделий мебели требованиям технического регламента Таможенного союза ТР ТС 025/2012 «О безопасности мебельной продукции» при соблюдении условий правильной сборки, эксплуатации и ухода за мебелью.

Гарантийный срок эксплуатации 24 месяца с момента приобретения. Срок службы изделия 5 лет.

Предприятие-изготовитель не несет ответственности за недостатки изделия, появившиеся в результате несоблюдения Покупателем правил эксплуатации, сборки, транспортировки и ухода за мебелью.

3. УКАЗАНИЯ ПО СБОРКЕ СТОЛА КСТ-18

Сборку изделия рекомендуем доверить специалисту. В случае самостоятельной сборки строго следуйте указаниям настоящей инструкции. Предприятие-изготовитель не несет ответственность за повреждения изделия, произошедшие во время сборки.

Для сборки изделия необходим следующий инструмент: крестовая отвертка, молоток ключ - шестигранник для винтовой стяжки (входит в комплект изделия).

4. КОМПЛЕКТНОСТЬ ПОСТАВКИ.

| № дет | Наименование | Размеры | Кол - во |
|-------|--------------|------------|----------|
| 1 | Столешница | 1350 x 800 | 1 |
| 2л | Опора левая | 724 x 306 | 1 |
| 2п | Опора правая | 724 x 306 | 1 |
| 3л | Опора левая | 724 x 220 | 1 |
| 3п | Опора правая | 724 x 220 | 1 |



| | | | | | | | |
|---------------------------|---------------------------------|-----------------------------|--------------------------------|--|--------------------------------------|---|---|
| Шкант В 5шт. | Шуруп 4x16 Г 14шт. | Гвоздь Д 13шт. | Наконечник Е 6шт. | Опора металлическая Ж 2 шт. | Опорная площадка З 2шт. | Заглушка для эксцентрика И 15шт. | Заглушка для проводов К 2шт. |
|---------------------------|---------------------------------|-----------------------------|--------------------------------|--|--------------------------------------|---|---|

