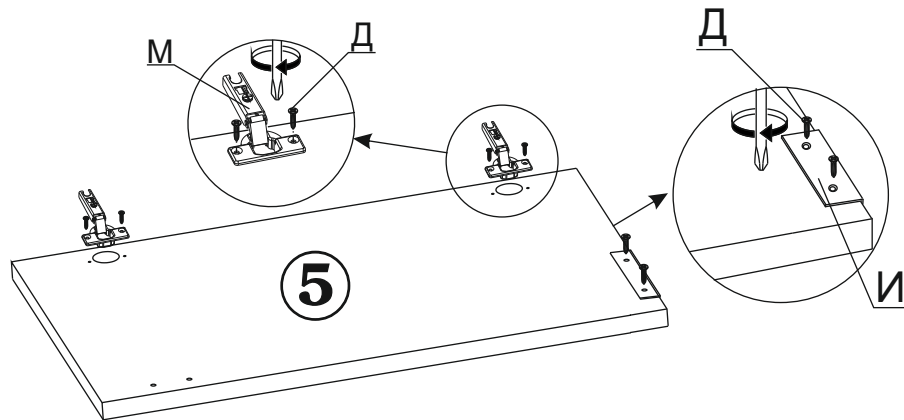
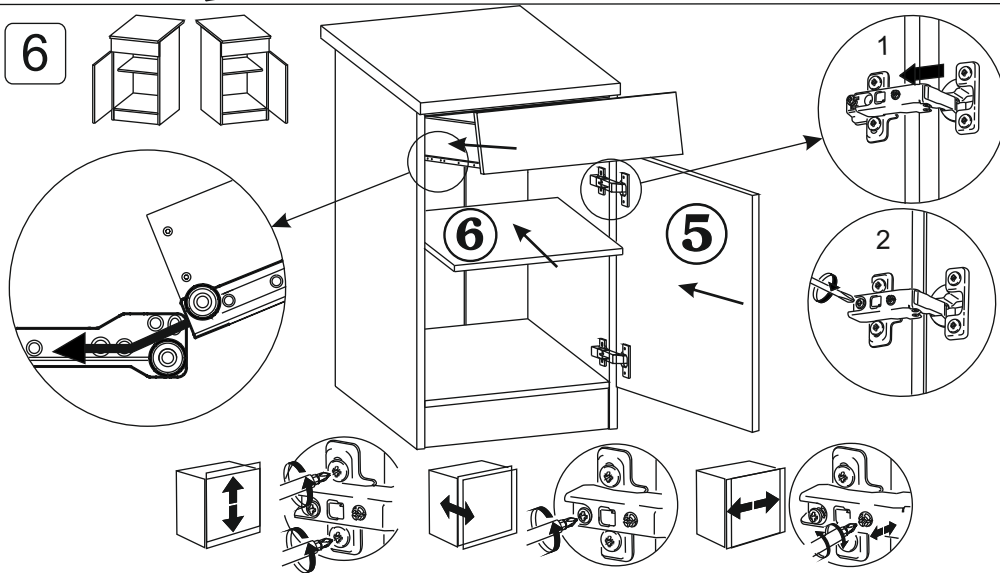


5



6



Изделие готово к эксплуатации.

5. СВИДЕТЕЛЬСТВО О ПРИЕМКЕ.

Тумба ТК - 06.1 соответствует требованиям ТО-27575562-01-2015 и ТО-27575562-02-2015 и признана годной для эксплуатации.

Комплектовщик _____

ОТК _____

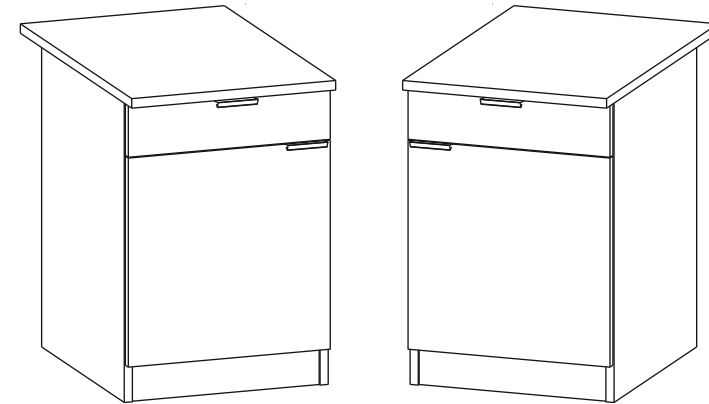
Дата _____

ВНИМАНИЕ!:

Предприятие-изготовитель оставляет за собой право проводить конструктивные изменения, связанные с внедрением новых материалов и технологий, направленных на повышение качества и долговечности изделий.

Тумба ТК-06.1
850x600x600

ПАСПОРТ



1. ТРАНСПОРТИРОВКА, ХРАНЕНИЕ ЭКСПЛУАТАЦИЯ И УХОД ЗА МЕБЕЛЬЮ.

Изделие допускается транспортировать в упаковке предприятия-изготовителя любым видом транспорта при условии надежной защиты от механических повреждений и влаги (атмосферных осадков и т.д.)

Не допускается воздействие влаги. Изделие должно храниться и эксплуатироваться в сухих и теплых помещениях. Не рекомендуется устанавливать изделие около источников тепла.

Удаление пыли с поверхности изделия следует производить мягкой тканью с использованием специальных составов по уходу за мебелью.

2. ГАРАНТИИ ИЗГОТОВИТЕЛЯ

Предприятие - изготовитель гарантирует соответствие Тумбы **ТК-06.1** требованиям **ТО-27575562-01-2015** и **ТО-27575562-02-2015** при соблюдении правил транспортировки, хранения и эксплуатации.

Гарантийный срок эксплуатации 24 месяца с момента приобретения. Срок службы изделия 5 лет.

Предприятие-изготовитель не несет ответственности за недостатки изделия, появившиеся в результате несоблюдения Покупателем правил эксплуатации, сборки, транспортировки и ухода за мебелью.

3. УКАЗАНИЯ ПО СБОРКЕ ТУМБЫ ТК-06.1

Сборку изделия рекомендуем доверить специалисту. В случае самостоятельной сборки строго следуйте указаниям настоящей инструкции. Предприятие-изготовитель не несет ответственность за повреждения изделия, произошедшие во время сборки.

Конструкция тумбы позволяет как право, так и левостороннюю установку двери, для чего в соответствующих деталях имеются дополнительные отверстия для крепежа.

Для сборки изделия необходим следующий инструмент: крестовая отвертка, молоток, ключ - шестигранник для винтовой стяжки (входит в комплект изделия).

4. КОМПЛЕКТНОСТЬ ПОСТАВКИ.

№ поз.	Наименование	Размер	Кол-во
1	Боковая стенка	820 x 446	2
2	Дно	568 x 446	1
3	Цоколь	568 x 100	1
4	Монтажная планка	568 x 100	2
5	Дверь	573 x 596	1
6	Полка	566 x 356	1
7	Фасад ящика	596 x 141	1
8	Задняя стенка ящика	510 x 81	1
9	Боковина ящика	396 x 100	2
10	Столешница	600 x 600	1
11	Задняя стенка (ДВП)	716 x 297	2
12	Дно ящика (ДВП)	522 x 401	1

Полко-держатель Ж 5шт	Шкант З 5шт	Ручка И 2шт	Направляющие роликовые К 1компл	Наконечник Л 4шт	Петля 4х-шарнирная М 2 компл	Заглушка для винтовой стяжки Н 13шт	Заглушка для эксцентрика О 3шт
						Стабилизатор для ДВП П 2шт	Ключ для винтовой стяжки Р 1шт

