

Правила эксплуатации и инструкции по уходу за мебелью

Для поддержания надлежащего внешнего вида и долговечности мебели рекомендуется соблюдать следующие правила.

1. Мебельная продукция должна эксплуатироваться в сухих и теплых помещениях, имеющих отопление и вентиляцию, при температуре воздуха от +10°C до +40°C, относительной влажности 45-70%.
2. Устанавливать мебельную продукцию рекомендуется не менее 50-60 см от источника тепла во избежание ускоренного старения покрытия и деформации мебельных панелей.
3. Все поверхности мебельной продукции требуется оберегать от попадания влаги во избежание разбухания панелей, отклеивания кромок на торцевых поверхностях.
4. Изделия необходимо устанавливать на ровных поверхностях.
5. По мере загрязнения изделий, поверхности протирают мягкой тканью со специальными средствами, использование абразивных веществ и растворителей может привести к необратимым повреждениям поверхностей.
6. Запрещается перемещение мебели в нагруженном состоянии, для перемещения необходимо освободить от вещей и съемных деталей конструкции.
7. В процессе эксплуатации возможно ослабление крепежной фурнитуры, необходимо осуществлять «Затяжку».

Общие технические указания по сборке

Для удобства транспортировки и во избежание повреждений, мебель поставляется в разобранном виде в индивидуальной упаковке. Покупатель может собрать ее самостоятельно, либо воспользоваться услугами квалифицированных сборщиков. Не ознакомившись с инструкцией, не приступайте к сборке.

Перед сборкой необходимо обязательно проверить комплектность каждой упаковки, согласно комплектной ведомости. Проверить наличие фурнитуры.
Внимание: При обнаружении дефектов и не комплектности к сборке не приступать. Претензия принимается при наличии упаковки.

При сборке не рекомендуется одновременно вынимать детали из всех упаковок, во избежание их смешивания. Для удобства сборки и предотвращения перекосов и повреждений изделия, сборку производить на ровном полу покрытом бумагой либо тканью. Соблюдайте осторожность, чтобы не повредить поверхности деталей. В сборке сложных и больших изделий желательно участие двух человек.

Внимание: Производитель оставляет за собой право вносить незначительные изменения в конструкцию, не ухудшающие качество, внешний вид и дизайн изделия без предварительного уведомления.

ООО «ВИП»

Паспорт изделия

Инструкция по сборке и эксплуатации мебели

Модульная Программа «Зара» Стол ученический 3Су218-6

750x2180x610 мм.



**КЛИК
МЕБЕЛЬ**

620010, Свердловская область,
город Екатеринбург,
Чернышевского улица, дом
86, корпус 20
тел./факс: +7(343) 2875696
эл. почта: vip.traide@mail.ru

КОМПЛЕКТНОСТЬ ПОСТАВКИ

Спецификация деталей

Уп.№1 "Боковина"

1	Боковина	734 x 416	5 шт.
2	Связка	416 x 416	2 шт.
3	Усиление	416 x 48	4 шт.
4	Боковина ящ.	400 x 96	12 шт.
5	Задник ящ.	358 x 96	6 шт.
6	Фурнитура		1 шт.

Уп.№2 "Крышка"

7	Крышка	2182 x 608	1 шт.
8	Усиление	634 x 352	2 шт.
9	Усиление	634 x 80	2 шт.
10	Усиление	416 x 96	2 шт.
11	Усиление	416 x 80	2 шт.
12	Цоколь	416 x 96	2 шт.
13	Фасад	446 x 160	6 шт.
14	ЛДВП	655 x 445	2 шт.
15	ЛДВП	405 x 390	6 шт.

Спецификация фурнитуры

Пакет 100x150:

1	Гвозди 2*20	65 гр.
2	Шуруп 4*16	75 гр.

Пакет 150x250:

3	Евроключ	1 шт.
4	Заглушки D=15мм	20 шт.
5	Шкант деревянный L=30мм	70 шт.
6	Эксцентр.стяжка	41 шт.

Гофронарезка 400x350x30

7	Еврошуруп 7,0x50мм	21 шт.
8	Опора подпятник	10 шт.
9	Полозья ПВ L=400 мм	6 комп.
10	Уголок металлический	8 шт.

Рис. 1 - Модуль 1

- Установите в крышку №7 боковины №1 эксцентр. стяжку и шканты
- Нажмите пластмассовый рычажок на полозе, который разъединит его на две части
- Закрепите полозья на боковинах №1 шурупами 4x16 (вровень с передней частью детали по меткам)
- Соедините боковины №1 связками №2 усилениями №3 №8 №9 №10 №11 цоколем №12 стяжками эксцентр. шкантами уголками металл. шурупами 4x16 и еврошурупами
- Соедините боковины №1 крышкой №7 стяжками эксцентр. и шкантами
- Прибейте ЛДВП №14 гвоздями (аккуратно, не нарушая диагоналей)

Боковины №1 необходимо досверлить сверлом 8мм по метке в зависимости от варианта сборки! Стол собирается в трех вариантах!!!

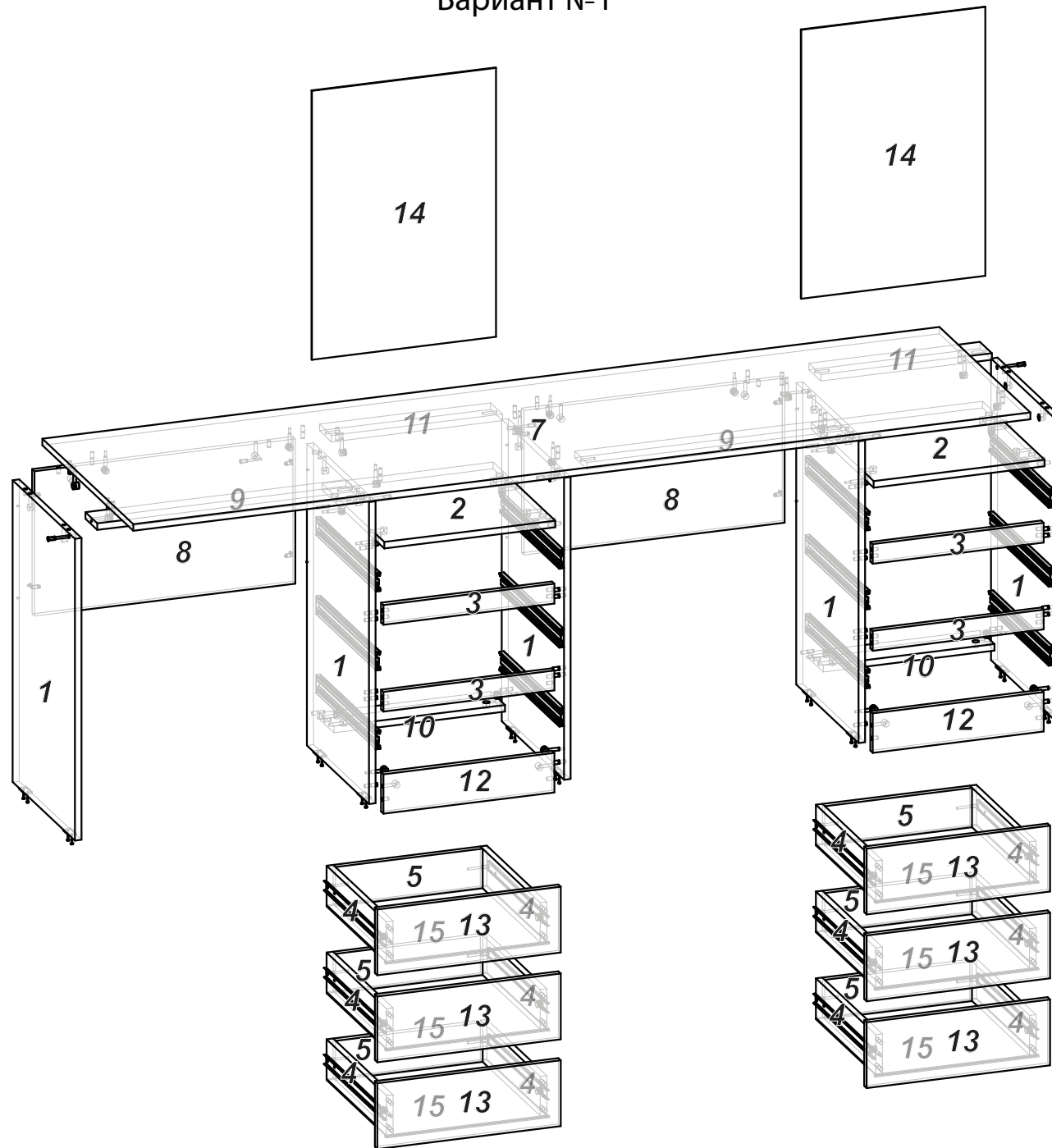
Рис. 1 - Сборка ящика

- Соедините боковины ящика задником ящика еврошурупами
- Установите эксцентриковую стяжку и шкант деревянный в фасад ящика
- Прикрепите фасад ящика к боковинам ящика эксцентриковой стяжкой (шканты крепятся на клей ПВА *не входит в комплект)
- Закрепите полозья на боковинах ящика шурупами 4x16 (по середине боковины ящика вплотную к фасаду ящика)
- Прибейте ЛДВП к ящику гвоздями (аккуратно, не нарушая диагоналей)

Установите ящики в модуль 1

Внимание: Производитель рекомендует Вам производить сборку с помощью специалиста, так как неправильная сборка может привести к нежелательным последствиям. Данная инструкция даст Вам необходимую информацию и рекомендации по сборке, порядка которой просим Вас придерживаться. Перед сборкой необходимо внимательно ознакомиться с инструкцией, проверить комплектность фурнитуры и разобрать её по назначению. Заранее выбрать место установки комплекта. Вскрыть пакеты и прикрепить фурнитуру по наклейкам. Детали в пакетах полностью соответствуют комплектной ведомости на детали.

Рис. 1
Вариант №1



Установка направляющих

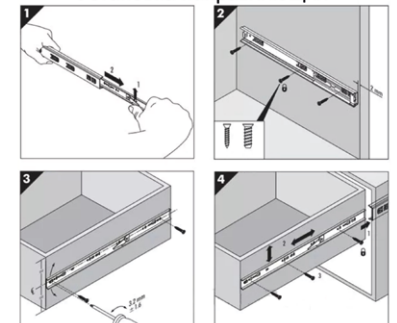


Рис. 2
Вариант №2

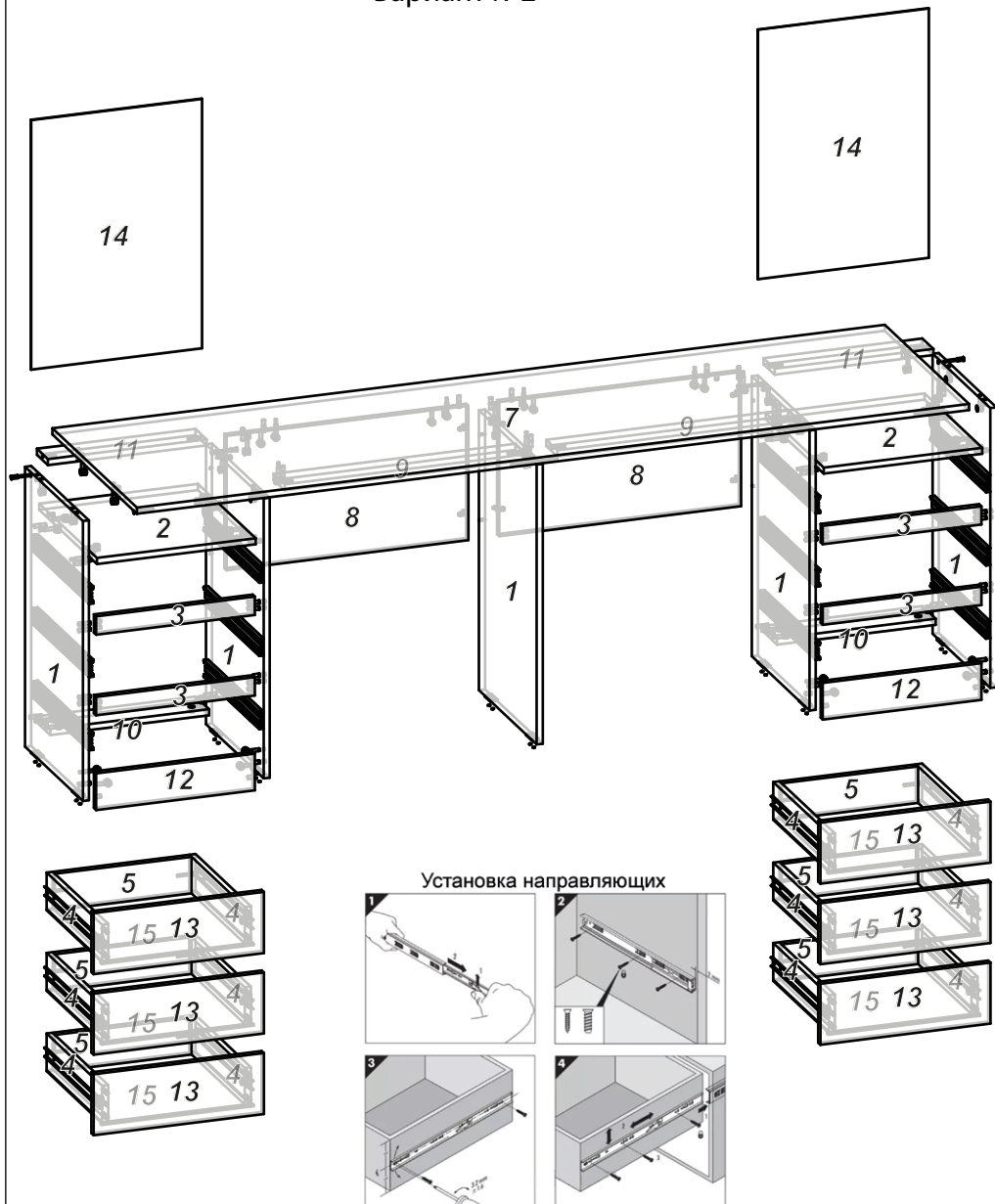


Рис. 3
Вариант №3

