

4. СВИДЕТЕЛЬСТВО О ПРИЕМКЕ.

Стол КСТ- 109 соответствует требованиям ГОСТ 16371-2014 и признан годным для эксплуатации.

Комплектовщик _____

ОТК _____

Дата _____

ВНИМАНИЕ!

Предприятие-изготовитель оставляет за собой право проводить конструктивные изменения, связанные с внедрением новых материалов и технологий, направленных на повышение качества и долговечности изделий.

5. КОМПЛЕКТНОСТЬ ПОСТАВКИ.

| № дет. | Наименование | Размеры | Кол-во |
|--------|------------------------|------------|--------|
| 1 | Столешница | 1400 x 600 | 1 |
| 2 | Полка тумбы | 1200 x 446 | 1 |
| 3 | Дно тумбы | 1200 x 400 | 1 |
| 4 | Боковая стенка стола | 724 x 508 | 1 |
| 5 | Боковина тумбы | 565 x 363 | 1 |
| 6 | Боковина тумбы | 565 x 363 | 1 |
| 7 | Боковина тумбы | 565 x 363 | 1 |
| 8 | Царга | 1300 x 565 | 1 |
| 9 | Лицевая накладка ящика | 530 x 137 | 4 |
| 10 | Боковая стенка ящика | 350 x 100 | 8 |
| 11 | Задняя стенка ящика | 444 x 100 | 4 |
| 12 | Полка | 408 x 356 | 1 |
| 13 | Задняя стенка тумбы | 962 x 565 | 1 |
| 14 | Дно ящика (ДВП) | 456 x 346 | 4 |

Фурнитура, метизы

| № Поз. | Наименование | Ед.измер. | Кол-во |
|--------|------------------------------------|-----------|--------|
| А | Винтовая стяжка | шт. | 25 |
| Б | Эксцентрик | шт. | 19 |
| В | Шток эксцентрика | шт. | 19 |
| Г | Шкант | шт. | 9 |
| Д | Роликовые направляющие | компл. | 4 |
| Е | Опора 100мм | шт. | 2 |
| Ж | Опора 15мм | шт. | 4 |
| З | Ручка | шт. | 4 |
| И | Наконечники | шт. | 2 |
| К | Болт М8 или М10 | шт. | 2 |
| Л | Винт М4 | шт. | 8 |
| М | Шуруп 4x25 | шт. | 5 |
| Н | Шуруп 4x16 | шт. | 9 |
| О | Шуруп 3,5x16 | шт. | 33 |
| П | Гвозди | шт. | 5 |
| Р | Заглушка для винтовой стяжки | шт. | 25 |
| С | Заглушка для эксцентриковой стяжки | шт. | 19 |
| Т | Полкодержатель | шт. | 5 |
| У | Ключ для винтовой стяжки | шт. | 1 |

Винтовая
стяжка
с заглушкой



Опора 100мм



Эксцентрик
и шток
эксцентрика



Направляющие

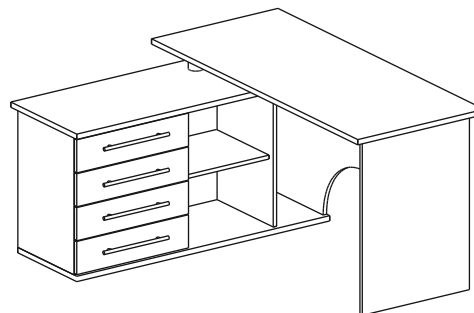


Шкант

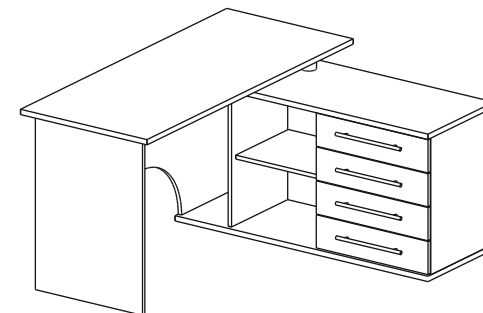


Стол КСТ-109
(750 x 1400 x 1270)

ПАСПОРТ



КСТ-109 лев



КСТ-109 прав

1. ТРАНСПОРТИРОВКА, ХРАНЕНИЕ ЭКСПЛУАТАЦИЯ И УХОД ЗА МЕБЕЛЬЮ.

Изделие допускается транспортировать в упаковке предприятия-изготовителя любым видом транспорта при условии надежной защиты от механических повреждений и влаги (атмосферных осадков и т.д.)

Не допускается воздействие влаги. Изделие должно храниться и эксплуатироваться в сухих и теплых помещениях. Не рекомендуется устанавливать изделие около источников тепла.

Удаление пыли с поверхности изделия следует производить мягкой тканью с использованием специальных составов по уходу за мебелью.

2. ГАРАНТИИ ИЗГОТОВИТЕЛЯ

Предприятие - изготовитель гарантирует соответствие Стола **КСТ-109** требованиям **ГОСТ 16371-2014** и **ТО-27575562-01-2015** при соблюдении правил транспортировки, хранения и эксплуатации.

Гарантийный срок эксплуатации 24 месяца с момента приобретения. Срок службы изделия 5 лет.

Предприятие-изготовитель не несет ответственности за недостатки изделия, появившиеся в результате несоблюдения Покупателем правил эксплуатации, сборки, транспортировки и ухода за мебелью.

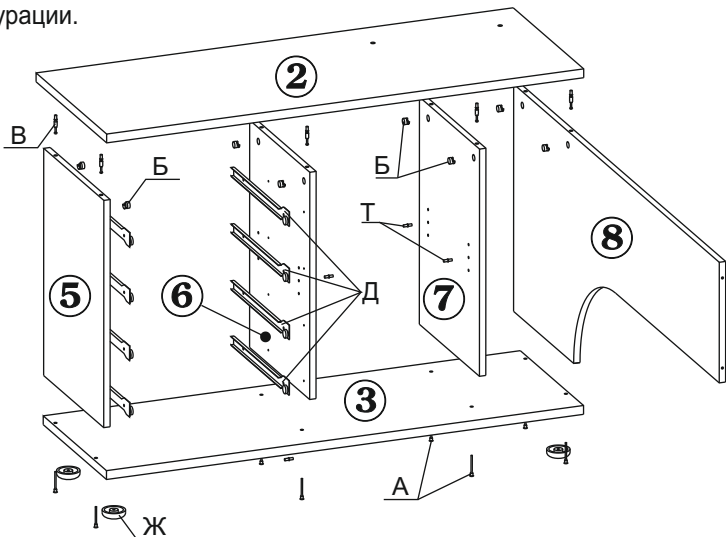
3. УКАЗАНИЯ ПО СБОРКЕ СТОЛА КСТ-109

Сборку изделия рекомендуем доверить специалисту. В случае самостоятельной сборки строго следуйте указаниям настоящей инструкции.

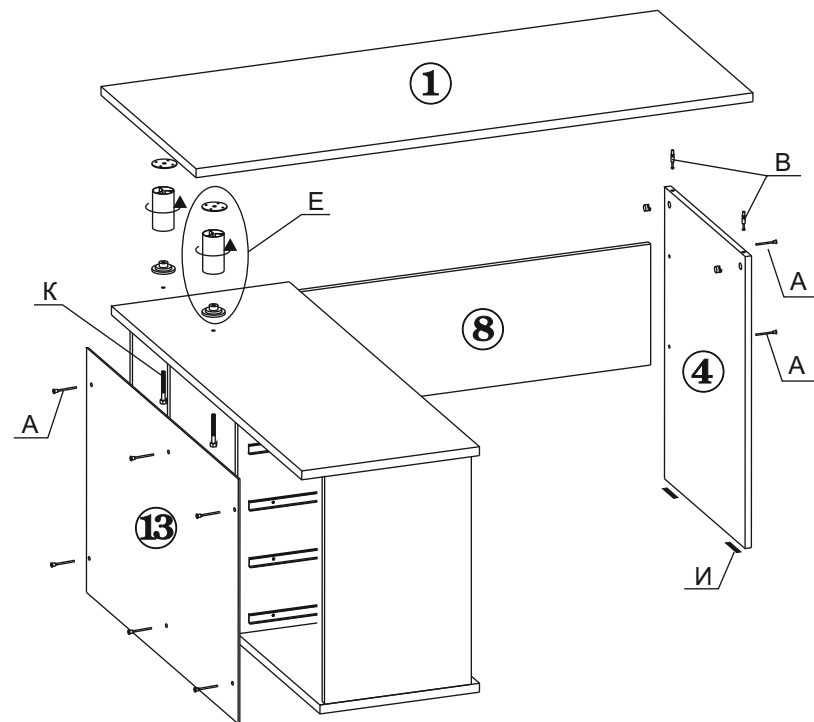
Предприятие-изготовитель не несет ответственность за повреждения изделия, произошедшие во время сборки.

Для сборки изделия необходим следующий инструмент: крестовая отвертка, ключ-шестигранник 4мм (входит в комплект изделия).

Ниже описан процесс сборки для КСТ-109лев. Стол КСТ-109прав собирается аналогично с учетом конфигурации.



- 1.1. Шурупами 3,5x16 закрепите на боковых стенках тумбы (дет.№№5,6) роликовые направляющие (поз.Д). В отверстия на стенках вставьте эксцентрики (поз.Б). В отверстия в полке (дет.№2) закрутите штоки эксцентриков (поз.В)
- 1.2. Соедините боковины тумбы (дет.№№5,6,7) и царгу (дет.№8) с основанием тумбы (дет.№3) с помощью винтовой стяжки. Шурупами 4x25 прикрутите опоры 15мм (поз.Ж) к основанию тумбы.
- 1.3. Соедините боковины тумбы (дет.№№5,6,7) и царгу (дет.№8) с полкой тумбы (дет.№2) таким образом, чтобы штоки эксцентриков вошли в отверстия на боковых стенках и царге. Поверните эксцентрики на 180 градусов по часовой стрелке.
- 1.4. Закрепите на нижнем торце боковой стенки стола (дет.№4) наконечники поз.(И) с помощью гвоздей. В отверстия в боковине стола вставьте эксцентрики. Соедините винтовой стяжкой боковую стенку стола (дет.№4) с царгой (дет.№8).
- 1.5. В отверстия с нижней стороны столешницы закрутите штоки эксцентриков. Прикрепите к столешнице (дет.№1) крепежные площадки опор 100мм шурупами 4x16. Накрутите опоры.
- 1.6. Опустите столешницу таким образом, чтобы штоки эксцентриков вошли в отверстия на торцах боковины стола. Поверните эксцентрики на 180 градусов по часовой стрелке. Винтами М8x70 прикрутите опоры 100мм к полке тумбы (дет.№2).
- 1.7. Прикрепите заднюю стенку тумбы (дет.№13) с помощью винтовой стяжки к боковым стенкам тумбы (дет.№№5,6,7).

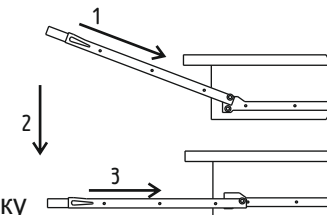


1.8. Соберите ящик тумбы. Для этого:

- Соедините винтовой стяжкой заднюю стенку ящика (дет.№11) с боковыми стенками (дет.№10);
- В отверстия на фасаде ящика закрутите штоки эксцентриков и вставьте шканты;
- Вставьте дно ящика (дет.№14) в пазы, профрезерованные в боковых и задней стенках ящика;
- Соедините фасад ящика с боковыми стенками так, чтобы штоки эксцентриков и шканты вошли в отверстия на боковых стенках. Следите чтобы дно ящика вошло в паз профрезерованный в фасаде;
- Закрепите на боковинах ящика (дет.№ 10) ответные части роликовых направляющих, вплотную к фасаду, с помощью шурупов 3,5x16;
- Винтами прикрепите ручки.

1.9. Вставьте ящики в тумбу: наклоните ящик и поставьте его таким образом, чтобы ролики на направляющих ящика боковинах тумбы;

1.10. В отверстия на боковинах тумбы (дет.№№6,7) вставьте полкодержатели (поз.Т). Установите полку дет.№12 на полкодержатели.



Изделие готово к эксплуатации.