


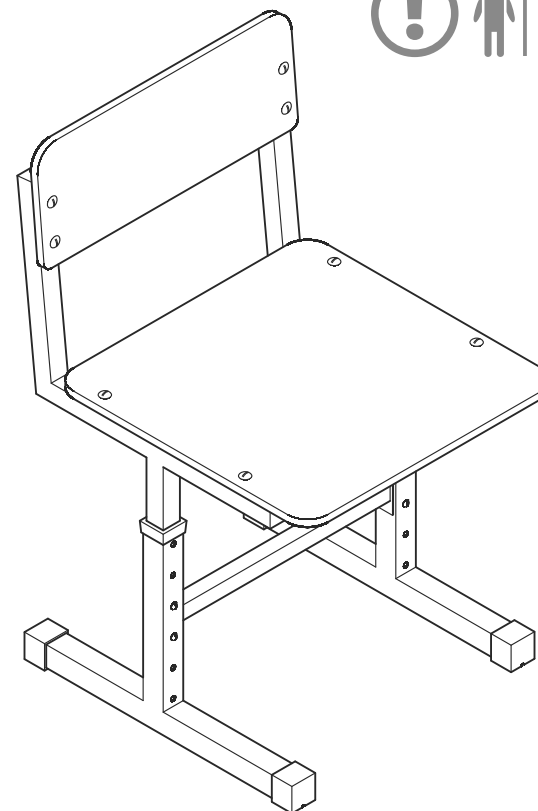
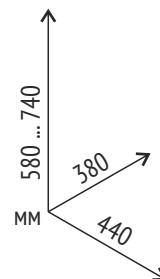
Стул регулируемый Polini kids City Ученик

 ВАЖНО! СОХРАНИТЕ ДЛЯ ДАЛЬНЕЙШЕГО ИСПОЛЬЗОВАНИЯ. ЧИТАЙТЕ ВНИМАТЕЛЬНО.

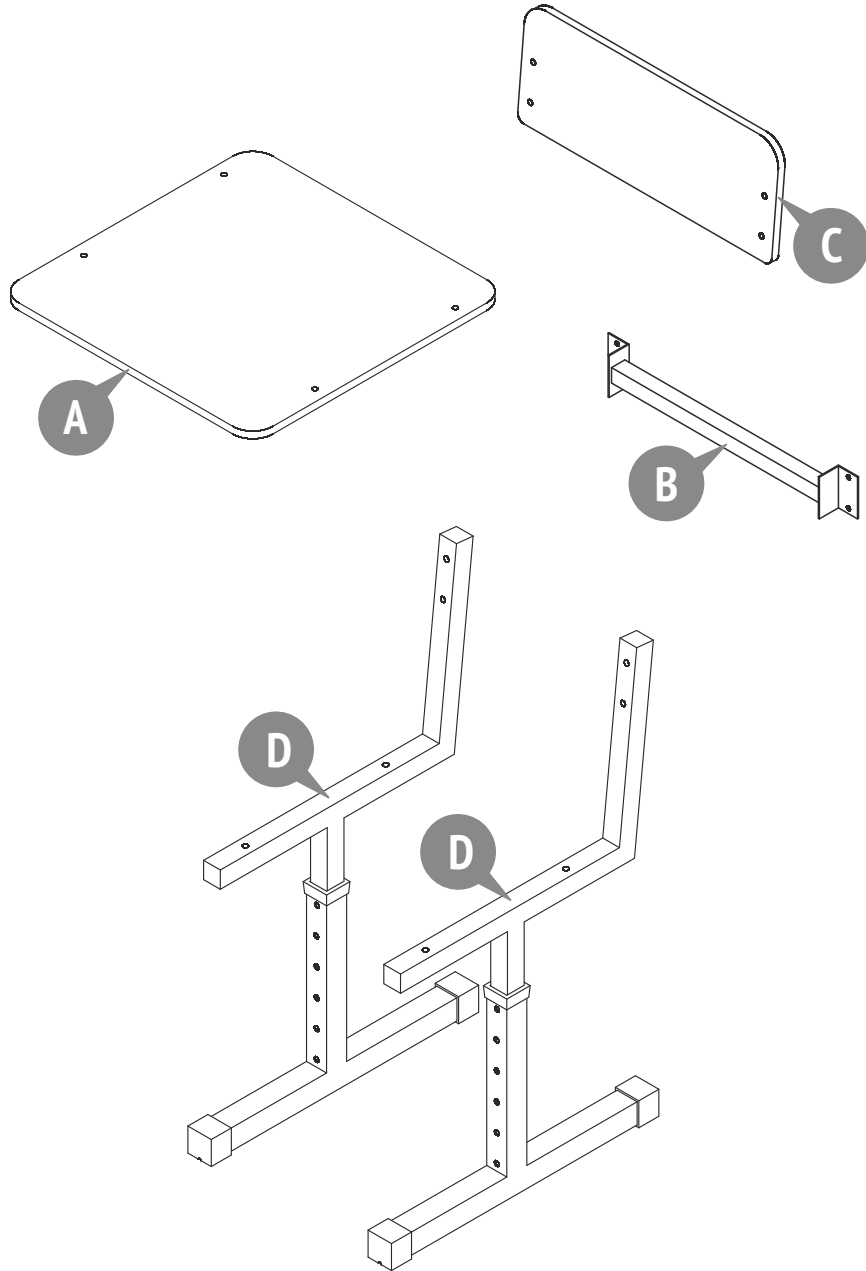


Требования по технике безопасности, правила хранения и эксплуатации

1. Внимательно ознакомьтесь с требованиями настоящего руководства по эксплуатации.
2. Оберегайте изделие от ударов и механических повреждений.
3. Для исключения травмирования, перед началом эксплуатации убедитесь в правильности и надежности сборки изделия в соответствии с требованиями настоящего руководства.
4. Изделие должно храниться в крытых помещениях при температуре не ниже +2°C и не выше +40°C и относительной влажности воздуха от 45 до 70%.
5. Изделие рекомендуется протирать влажной тканью и затем насухо мягкой чистой тканью.
6. Максимально допустимая нагрузка на сиденье - 70 кг.
6. Необходимо регулярно проверять надежность фиксации всех соединительных элементов.
7. Не используйте стул, если некоторые детали отсутствуют или сломаны.
8. Не используйте неоригинальные запасные части – обращайтесь за запчастями к производителю или дилеру.



Polini kids City Ученик

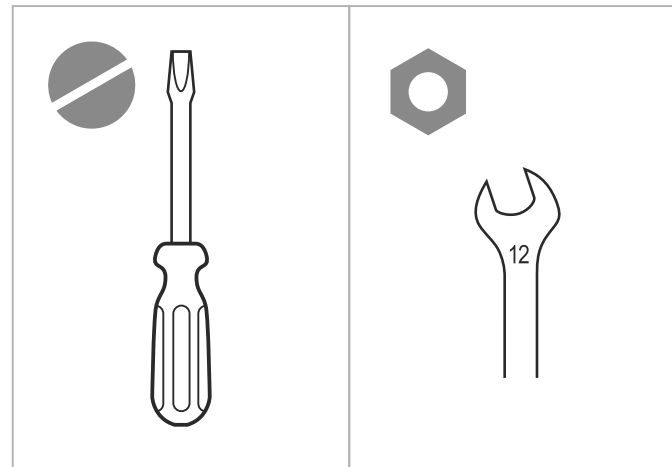


Номер на рисунке	Количество деталей в изделии	Наименование деталей	Укладка / Место
			1
A	1	Сиденье	•
B	1	Связка опор	•
C	1	Спинка	•
D	2	Опора	•
	1	Комплект фурнитуры	•

001
x4
M5
Гайка

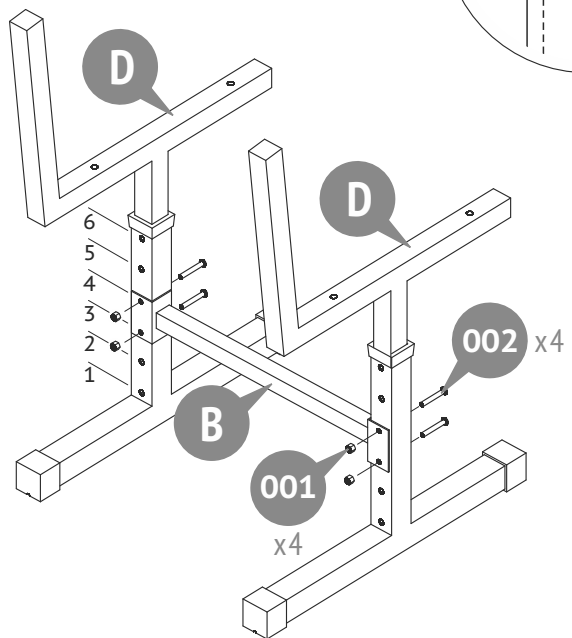
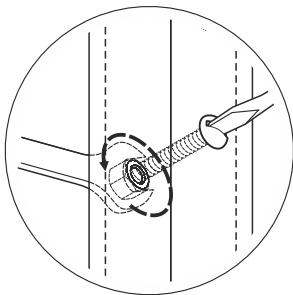
002
x4
M5x30
Винт

003
x8
M6x25
Винт



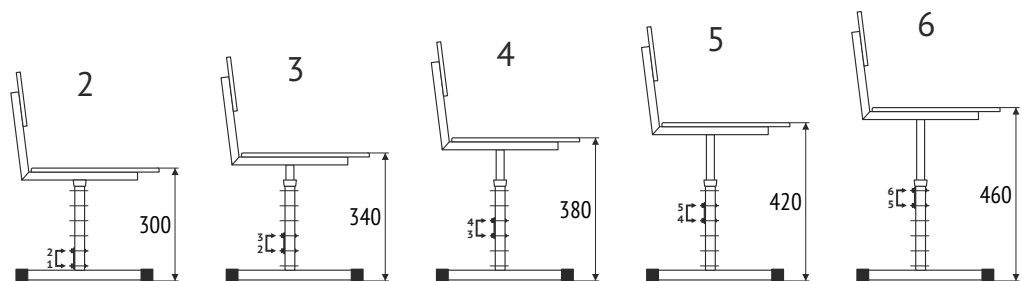
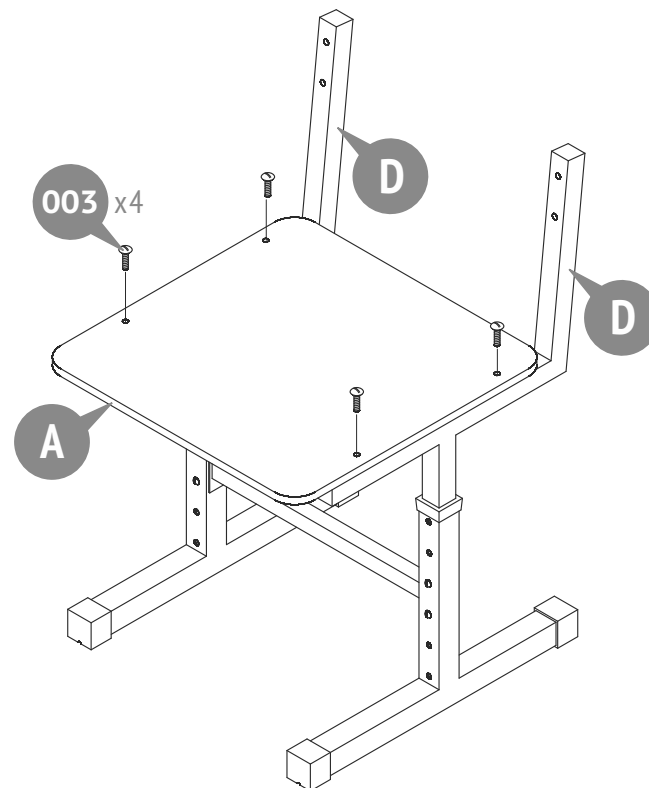
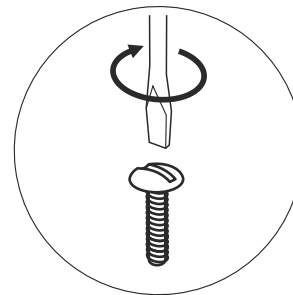
1

x4



2

x4

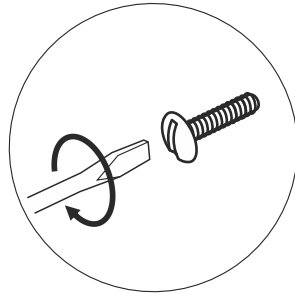


4

5

3

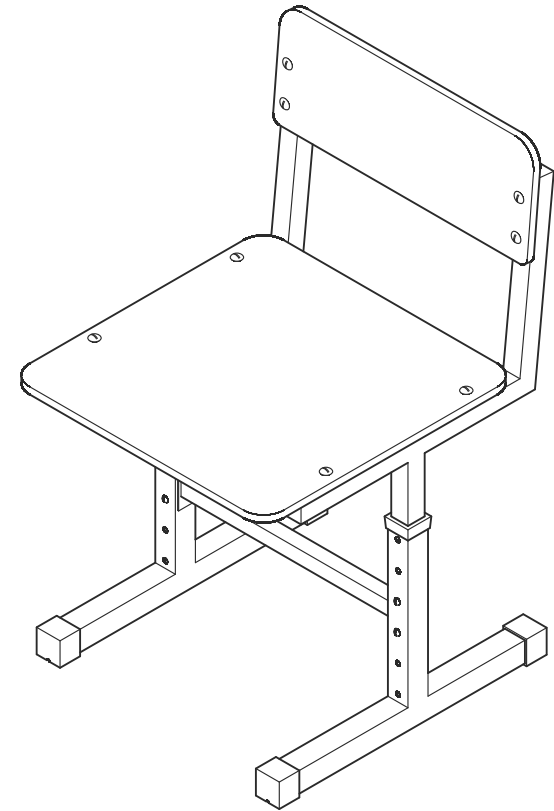
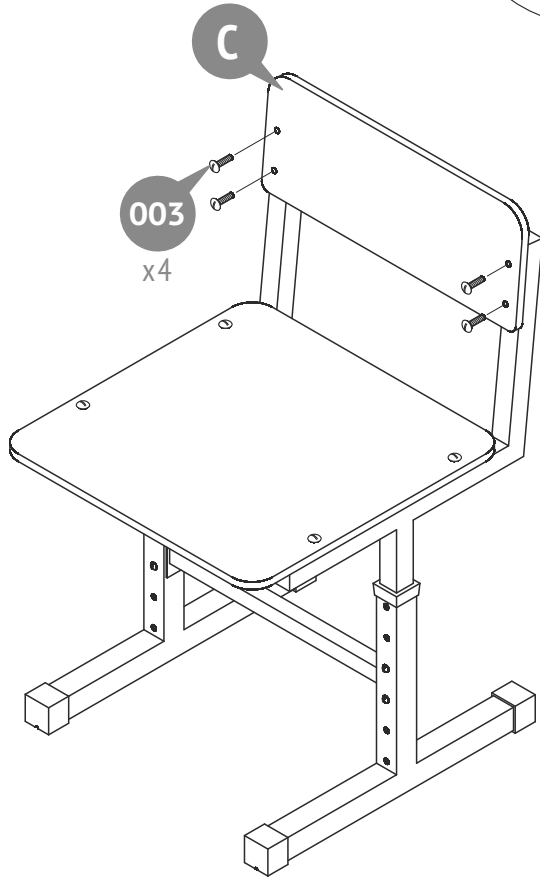
x4



003

x4

C



6