

EN Requirements for security, storage, and use

1. Carefully read the requirements of this instruction manual.
2. Protect the product from shock and mechanical damage.
3. To avoid injury, before starting operation, make sure that the product is assembled correctly and securely in accordance with the requirements of this manual.
4. The product must be stored indoors at a temperature not lower than +2°C and not higher than +40°C and relative air humidity from 45 to 70%.
5. It is recommended to wipe the product with a damp cloth and then dry it with a soft, clean cloth.
6. The maximum allowable load on the seat is 100 kg. It is necessary to regularly check the reliability of the fixation of all connecting elements.
7. Do not use the chair if some parts are missing or broken.
8. Do not use non-original spare parts - contact the manufacturer or dealer for spare parts.

Manufacturer's Warranty

Complies with the requirements of TR TS 025/2012 "On the safety of furniture products". Manufactured in accordance with GOST 22046.

1. The manufacturer guarantees the compliance of the product with the requirements of regulatory documents, provided that the consumer observes the rules for storage, transportation, operation and assembly.
2. Product service life - 60 months.
3. Warranty period of operation of the product - 18 months.
4. During the warranty period, any defects will be repaired free of charge. If you find a defect, you must immediately inform the manufacturer about it. The decision to repair the product or supply a spare part is at the discretion of the manufacturer.
5. This product is not suitable for commercial or industrial use. Violation leads to a reduction in the warranty period.
6. The warranty only covers material or manufacturing defects. Wear and tear or damage caused by misuse, force or tampering that occurs without prior consultation with our service department is not covered by the warranty.
7. Please keep the original packaging for the duration of the warranty period in order to be able to safely transport the goods in case of return. Do not send the product to the service department without packaging!

Acceptance certificate

The product # _____ is made and accepted in accordance with obligatory requirements of standards, current technical documentation and is acknowledged to fit for service.

The technical control representative _____

Manufacture date _____

Packer _____

Repair, replacement of parts and components of the goods during the warranty period are made at the following address:

Polini GmbH
Dieselstraße 2, 40721 Hilden, Deutschland
tel.: +49 800 7245184, e-mail: info@polinigroup.de

Sale date _____

Stamp of the selling company _____

The manufacturer reserves the right to make minor technical changes not reflected in this manual.

DE Sicherheitsanforderungen, Regeln für Lagerung und Betrieb

1. Lesen Sie die Anforderungen dieser Bedienungsanleitung sorgfältig durch.
2. Schützen Sie das Produkt vor Stößen und mechanischen Beschädigungen.
3. Um Verletzungen zu vermeiden, stellen Sie vor Inbetriebnahme sicher, dass das Produkt ordnungsgemäß und sicher gemäß den Anforderungen dieser Anleitung zusammengebaut ist.
4. Das Produkt muss in Innenräumen bei einer Temperatur von nicht weniger als +2 °C und nicht mehr als +40 °C und einer relativen Luftfeuchtigkeit von 45 bis 70 % gelagert werden.
5. Es wird empfohlen, das Produkt mit einem feuchten Tuch abzuwischen und anschließend mit einem weichen, sauberen Tuch zu trocknen.
6. Die maximal zulässige Belastung des Sitzes beträgt 100 kg. Es ist notwendig, die Zuverlässigkeit der Befestigung aller Verbindungselemente regelmäßig zu überprüfen.
7. Benutzen Sie den Stuhl nicht, wenn Teile fehlen oder kaputt sind.
8. Verwenden Sie keine Nicht-Original-Ersatzteile – wenden Sie sich für Ersatzteile an den Hersteller oder Händler.

Herstellergarantie

Entspricht den Anforderungen der TR TS 025/2012 „Über die Sicherheit von Möbelprodukten“. Hergestellt gemäß GOST 22046.

1. Der Hersteller garantiert die Übereinstimmung des Produkts mit den Anforderungen der behördlichen Dokumente, sofern der Verbraucher die Regeln für Lagerung, Transport, Betrieb und Montage beachtet.
2. Produktlebensdauer - 60 Monate.
3. Garantiezeit für den Betrieb des Produkts - 18 Monate.
4. Während der Garantiezeit werden etwaige Mängel kostenlos behoben. Wenn Sie einen Mangel feststellen, müssen Sie diesen unverzüglich dem Hersteller mitteilen. Die Entscheidung, das Produkt zu reparieren oder ein Ersatzteil zu liefern, liegt im Ermessen des Herstellers.
5. Dieses Produkt ist nicht für den gewerblichen oder industriellen Gebrauch geeignet. Ein Verstoß führt zu einer Verkürzung der Gewährleistungsfrist.
6. Die Garantie erstreckt sich nur auf Material- oder Herstellungsfehler. Verschleiß oder Schäden, die durch Missbrauch, Gewalt oder Manipulation entstehen und ohne vorherige Rücksprache mit unserer Serviceabteilung erfolgen, fallen nicht unter die Garantie.
7. Bitte bewahren Sie die Originalverpackung für die Dauer der Garantiezeit auf, um die Ware im Falle einer Rücksendung sicher transportieren zu können. Senden Sie das Produkt nicht unverpackt an den Service!

Bescheinigung über die Annahme

Das Produkt # _____ wurde in Übereinstimmung mit obligatorischen Anforderungen der geltender technischen Dokumentation hergestellt und angenommen und wurde als gebrauchstauglich erklärt.

Der Vertreter der Abteilung für technische Kontrolle Herstellungsdatum Verpacker _____

Herstellungsdatum _____

Verpacker _____

Reparatur, Ersatz von Teilen und Komponenten der Ware, während der Garantiezeit erfolgt unter der Adresse:

Polini GmbH
Dieselstraße 2, 40721 Hilden, Deutschland
tel.: +49 800 7245184, e-mail: info@polinigroup.de

Verkaufsdatum _____

Stempel der Verkaufsorganisation _____

Der Hersteller behält sich das Recht vor, geringfügige technische Änderungen vorzunehmen, die nicht in diesem Handbuch aufgeführt sind.

RU Требования по технике безопасности, правила хранения и эксплуатации

1. Внимательно ознакомьтесь с требованиями настоящего руководства по эксплуатации.
2. Оберегайте изделие от ударов и механических повреждений.
3. Для исключения травмирования, перед началом эксплуатации убедитесь в правильности и надежности сборки изделия в соответствии с требованиями настоящего руководства.
4. Изделие должно храниться в крытых помещениях при температуре не ниже +2°C и не выше +40°C и относительной влажности воздуха от 45 до 70%.
5. Изделие рекомендуется протирать влажной тканью и затем насухо мягкой чистой тканью.
6. Максимально допустимая нагрузка на сиденье - 100 кг.
7. Необходимо регулярно проверять надежность фиксации всех соединительных элементов.
8. Не используйте стул, если некоторые детали отсутствуют или сломаны.
9. Не используйте неоригинальные запасные части – обращайтесь за запчастями к производителю или дилеру.

Гарантия изготовителя

Соответствует требованиям ТР ТС 025/2012 "О безопасности мебельной продукции". Изготовлено по ГОСТ 22046.

Декларация о соответствии:

ЕАЭС № RU Д-РУ.РА05.В.07357/23.

1. Предприятие-изготовитель гарантирует соответствие изделия требованиям нормативных документов при условии соблюдения потребителем правил хранения, транспортирования, эксплуатации и сборки.
2. Срок службы изделия - 60 месяцев.
3. Гарантийный срок эксплуатации изделия - 18 месяцев.
4. В течение гарантийного срока любые дефекты устраняются бесплатно. При обнаружении дефекта Вам необходимо немедленно сообщить об этом производителю. Решение вопроса о ремонте изделия или поставки запасной части остается на усмотрение производителя.
5. Данный продукт не подходит для коммерческого или промышленного использования. Нарушение приводит к сокращению срока гарантии.
6. Гарантия распространяется только на материал или производственный брак. Износ деталей или повреждения, вызванные неправильным использованием, применением силы или вмешательством, которые имели место без предварительной консультации с нашим сервисным отделом, не покрываются гарантийным обслуживанием.
7. Пожалуйста, сохраните оригинальную упаковку на протяжении действия гарантийного срока, чтобы в случае возврата иметь возможность безопасной транспортировки товара. Не отправляйте товар в сервисный отдел без упаковок!

Свидетельство о приеме

Изделие изготовлено и принято в соответствии с обязательными требованиями стандартов, действующей технической документацией и признано годным для эксплуатации.

Представитель ОТК _____

Дата изготовления _____

Ремонт, замена деталей и узлов изделия в период гарантийного срока производится по адресу:

427432, г. Воткинск, ул. Речная 2
СЛУЖБА СЕРВИСА тел. +7 34145 29821,
e-mail: servicevprk@topol.ru

Дата продажи _____

Штамп торгующей организации _____

Изготовитель оставляет за собой право на внесение незначительных технических изменений, не отраженных в данном руководстве.

EN IMPORTANT! RETAIN FOR FUTURE REFERENCE. READ CAREFULLY.

DE WICHTIG! FÜR SPÄTEREN GEBRAUCH AUFHEBEN. SORGFÄLTIG DURCHLESEN!

RU ВАЖНО! СОХРАНИТЕ ДЛЯ ДАЛЬНЕЙШЕГО ИСПОЛЬЗОВАНИЯ. ЧИТАЙТЕ ВНИМАТЕЛЬНО.



topol-dt.ru



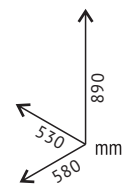
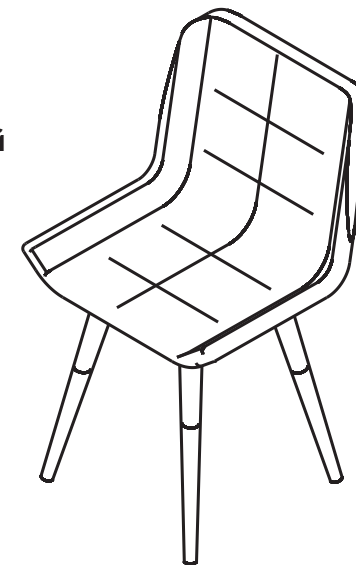
polini-kids.de



poliniglobal.com

Polini Home Verona SM

- EN** Dining chair
- DE** Esstischstuhl
- RU** Стул обеденный



EN Produced by: VOTKINSK INDUSTRIAL COMPANY JSC
2, Rechnaya Str., Votkinsk, 427432, Russia

DE Hergestellt von: VOTKINSK INDUSTRIEUNTERNEHMEN AG
427432, Russland, Votkinsk, Rechnaya Strasse 2

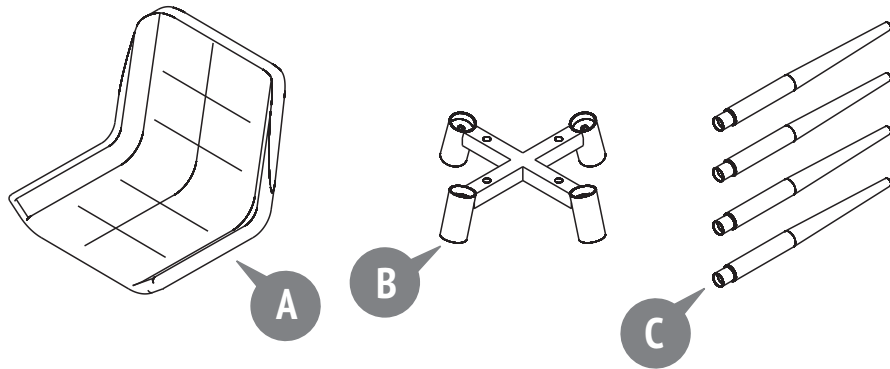
RU Произведено:
ОАО «ВОТКИНСКАЯ ПРОМЫШЛЕННАЯ КОМПАНИЯ»
427432, Россия, г. Воткинск, ул. Речная 2

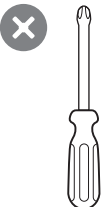
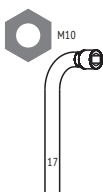
Legal address: VOTKINSK INDUSTRIAL COMPANY JSC
2, Rechnaya Str., Votkinsk, 427432, Russia

Unternehmenssitz: VOTKINSK INDUSTRIEUNTERNEHMEN AG
427432, Russland, Votkinsk, Rechnaya Strasse 2

Юридический адрес:
ОАО «ВОТКИНСКАЯ ПРОМЫШЛЕННАЯ КОМПАНИЯ»
427432, Россия, г. Воткинск, ул. Речная 2

Polini Home Verona SM



Number on the picture Numer in der Zeichnung Номер на рисунке	Number of parts in the product Stückzahl der Teile im Produkt Количество деталей в изделии	Parts description Bezeichnung Наименование деталей	Laying / Verpackung / Укладка	 
			1	
A	1	Seat Verona Sitzplatz Verona Сиденье Verona	•	
B	1	Bundle Bündeln Связка	•	
C	4	Support leg Stützbein Ножка опорная	•	
	1	Set of fittings Satz Beschläge Комплект фурнитуры	•	



10x25

001

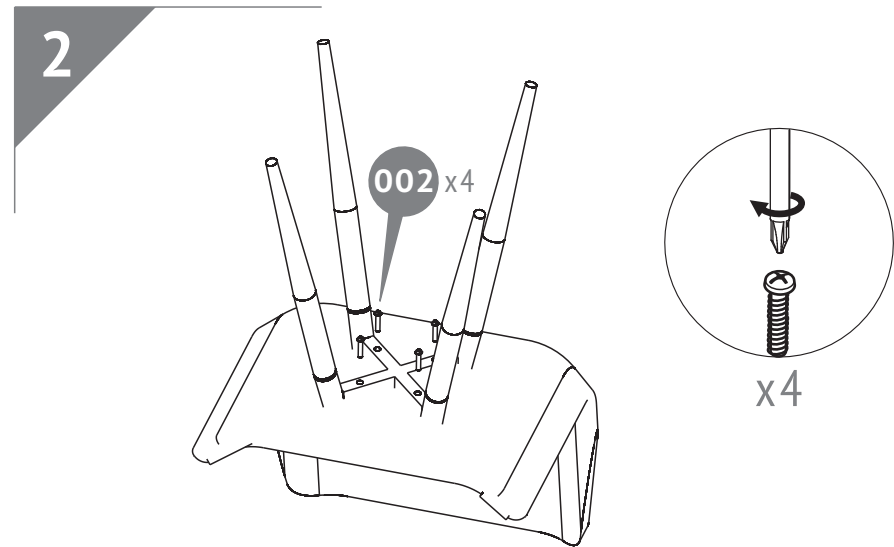
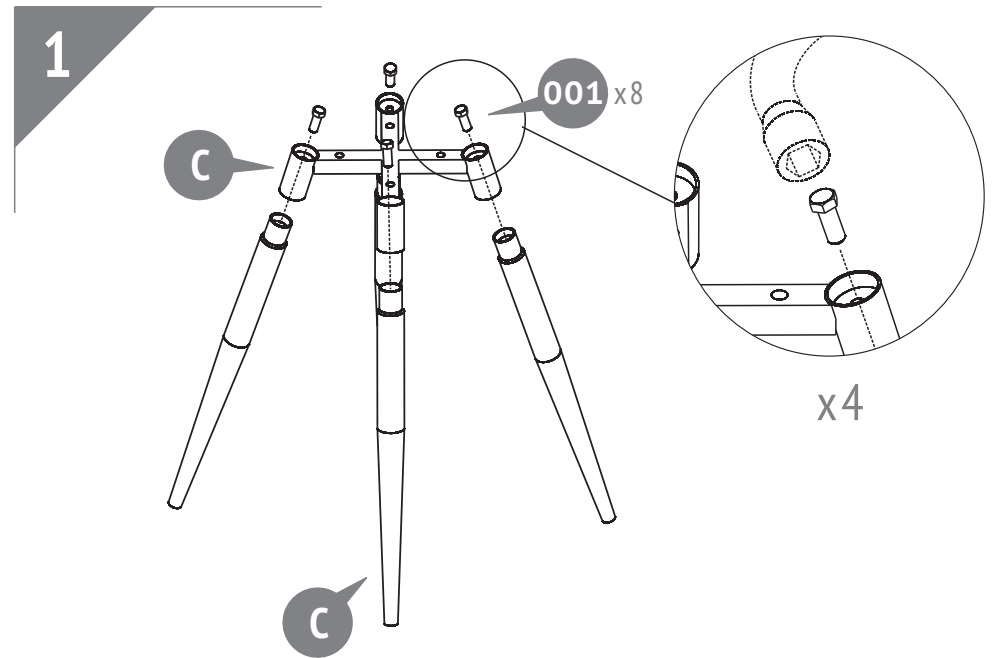
x4



M6x30

002

x4



EN

To avoid damage and soiling, place the chair seat on the mat when assembling the product.

DE

Um Beschädigungen und Verschmutzungen zu vermeiden, legen Sie die Sitzfläche des Stuhls beim Zusammenbau des Produkts auf die Matte.

RU

Во избежание повреждений и загрязнения при сборке изделия советуем класть сиденье стула на коврик.

