

CONFORM TO EUROPEAN SAFETY STANDARD:

EN 14988 (2006) +A1 (2012)

- RU** Стульчик предназначен для кормления детей в возрасте от 6 до 36 месяцев и весом не более 15 кг. ВНИМАНИЕ! ИСПОЛЬЗОВАТЬ ТОЛЬКО ПОД НЕПОСРЕДСТВЕННЫМ НАБЛЮДЕНИЕМ ВЗРОСЛЫХ!
- EN** The highchair is designed for nutrition of children aged 6 to 36 months and weighing no more than 15 kg. ATTENTION! USE ONLY UNDER DIRECT OBSERVATION OF ADULTS!
- DE** Das Kinderhochstuhl ist für Kinderernährung im Alter von 6 bis 36 Monaten und mit einem Gewicht von nicht mehr als 15 kg bestimmt. ACHTUNG! NUR UNTER UNMITTELBARER BEOBACHTUNG VON ERWACHSENEN VERWENDEN!
- BY** Крэселка прызначана для кармлення дзяцей ва ўзросце ад 6 да 36 месяцаў і вагой не больш за 15 кг. УВАГА! ВЫКАРЫСТОЎВАЦЬ ТОЛЬКІ ПАД НЕПАСРЭДНЫМ НАГЛЯДАМ ДАРОСЛЫХ!
- AM** Կերակրման աթոռը նախատեսված է 6-ից 36 ամսական և 15 կգ-ից ոչ ավելի երեխաներին կերակրելու համար: ՈՒՇԱԴՐՈՒԹՅՈՒՆ. ՕԳՏԱԳՈՐԾԵԼ ՄԻԱՅՆ ՄԵԾԱՅԱՍԱԿՆԵՐԻ ՈՐԴԻՂ ԶՍԿՈՐՈՒԹՅԱՆ ՆԵՐՔՈ
- KZ** Орындығы 6 айдан 36 айға дейінгі жастағы және салмағы 15 кг-нан аспайтын балаларды тамақтандыруға арналған. НАЗАР АУДАРЫҢЫЗ! ТЕК ЕРЕСЕКТЕРДІҢ ТІКЕЛЕЙ БАҚЫЛАУЫМЕН ҚОЛДАНЫҢЫЗ!
- KG** отургуучу жашы 6 айдан 36 айга чейинки жана салмагы 15 кг чейинки жаш балдарды тамақтандырууга арналган. ЭСКЕРТУУ! ТУЗДӨН-ТУЗ ЧОҢ КИШИНИН КӨЗӨМӨЛҮ АСТЫНДА ГАНА КОЛДОНУУ КЕРЕК!

Внимательно прочтите это руководство перед эксплуатацией изделия. Пожалуйста, следуйте всем указаниям данного руководства. СОХРАНИЙТЕ РУКОВОДСТВО В ТЕЧЕНИЕ ВСЕГО СРОКА ЭКСПЛУАТАЦИИ ИЗДЕЛИЯ!



Please read this manual carefully before using the product. Please follow all instructions in this manual. KEEP THE MANUAL FOR FUTURE REFERENCE!

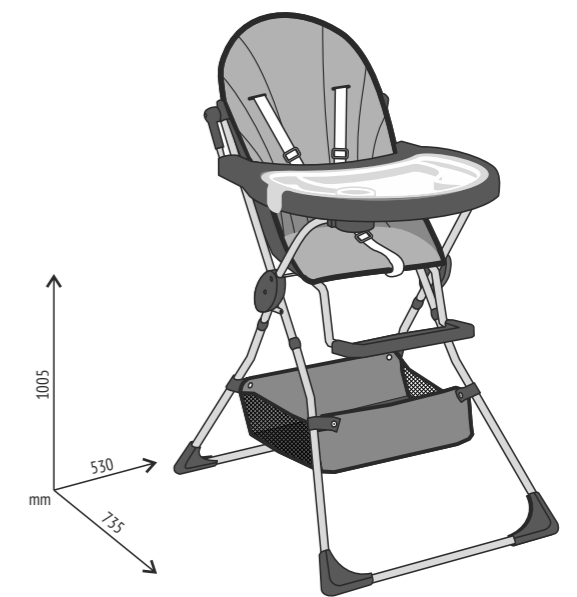
Bitte lesen Sie dieses Handbuch sorgfältig durch, bevor Sie das Produkt verwenden. Bitte folgen Sie den Anweisungen des Herstellers. BEHALTEN SIE DAS HANDBUCH FÜR ZUKÜNFTIGE REFERENZEN!

Уважліва прачытайце гэтую інструкцыю перад эксплуатацыяй вырабу. Калі ласка, прытрымлівайцеся ўсіх указаньняў гэтай інструкцыі. ЗАХОЎВАЙЦЕ ІНСТРУКЦЫЮ НА ПРАЦЯГУ ЎСЯГО ТЭРМІНУ ЭКСПЛУАТАЦЫІ ВЫРАБУ!

Чарнагабеге ուշադիր այս ուղեցույցը արտադրանքը օգտագործելուց առաջ: Խնդրում ենք հետևել ուղեցույցի բոլոր կանոններին: ԴԱՅԴԱՆԵՔ ՈՐԵՑՈՒՅՑԸ ՕԳՏԱԳՈՐԾՄԱՆ ՈՂՋ ԸՆԹԱՑՁՈՒՄ

Өнімді пайдаланар алдында нұсқаулықты мұқият оқып шығыңыз. Осы нұсқаулықтың барлық нұсқауларын орындаңыз. НҰСҚАУЛЫҚТЫ ӨНІМНІҢ БҮКІЛ ҚЫЗМЕТ ЕТУ МЕРЗІМІ ІШІНДЕ САҚТАҢЫЗ!

Буюмду колдоноордон алдын бул колдонмону кунт коюп окуп чыгыңыз. Сураныч, бул колдонмонун баардык көрсөтмөлөрүн колдонунуз. БҮЮМДУ КОЛДОНУП БҮТКҮЧӨКТҮ КОЛДОНМОНУ САКТАП КОЮҢУЗ!



EAC

RU Произведено: ОАО «ВОТКИНСКАЯ ПРОМЫШЛЕННАЯ КОМПАНИЯ» 427432, Россия, г. Воткинск, ул. Речная 2

Юридический адрес: ОАО «ВОТКИНСКАЯ ПРОМЫШЛЕННАЯ КОМПАНИЯ» 427432, Россия, г. Воткинск, ул. Речная 2

EN Produced by: VOTKINSK INDUSTRIAL COMPANY JSC 2, Rechnaya Str., Votkinsk, Russia, 427432

Legal address: VOTKINSK INDUSTRIAL COMPANY JSC 2, Rechnaya Str., Votkinsk, Russia, 427432

DE Hergestellt von: VOTKINSK INDUSTRIEUNTERNEHMEN AG 427432, Russland, Votkinsk, Rechnaya Strasse 2

Unternehmenssitz: VOTKINSK INDUSTRIEUNTERNEHMEN AG 427432, Russland, Votkinsk, Rechnaya Strasse 2

BY Выраблена: ААТ «ВОТКИНСКАЯ ПРАМЫСЛОВАЯ КАМПАНИЯ» 427432, Расія, г. Воткінск, вул. Рачная 2

Юрыдычны адрас: ААТ «ВОТКИНСКАЯ ПРАМЫСЛОВАЯ КАМПАНИЯ» 427432, Расія, г. Воткінск, вул. Рачная 2

AM Արտադրող՝ «ՎՈՏԿԻՆՍԿԱԿԱՅԱ ԱՐԴՅՈՒՆԱԲԵՐԱՎՈՒՄ ԸՆԿԵՐՈՒԹՅՈՒՆ» ԲԲԸ, 427432, Ռուսաստանի Դաշնություն, ք. Վոտկինսկ, Բեչնայա փ. 2

Իրավաբանական հասցե՝ «ՎՈՏԿԻՆՍԿԱԿԱՅԱ ԱՐԴՅՈՒՆԱԲԵՐԱՎՈՒՄ ԸՆԿԵՐՈՒԹՅՈՒՆ» ԲԲԸ, 427432, Ռուսաստանի Դաշնություն, ք. Վոտկինսկ, Բեչնայա փ. 2

KZ Өндірілді: "ВОТКИНСКАЯ ПРОМЫШЛЕННАЯ КОМПАНИЯ" ААҚ 427432, Ресей, Воткинск қаласы, Речная көшесі 2

Заңды мекен-жайы: "ВОТКИНСКАЯ ПРОМЫШЛЕННАЯ КОМПАНИЯ" ААҚ 427432, Ресей, Воткинск қаласы, Речная көшесі 2

KG Өндүрүүчү: ААК «ВОТКИНСКАЯ ПРОМЫШЛЕННАЯ КОМПАНИЯ» 427432, Россия, Воткинск ш., Речная 2 көч.

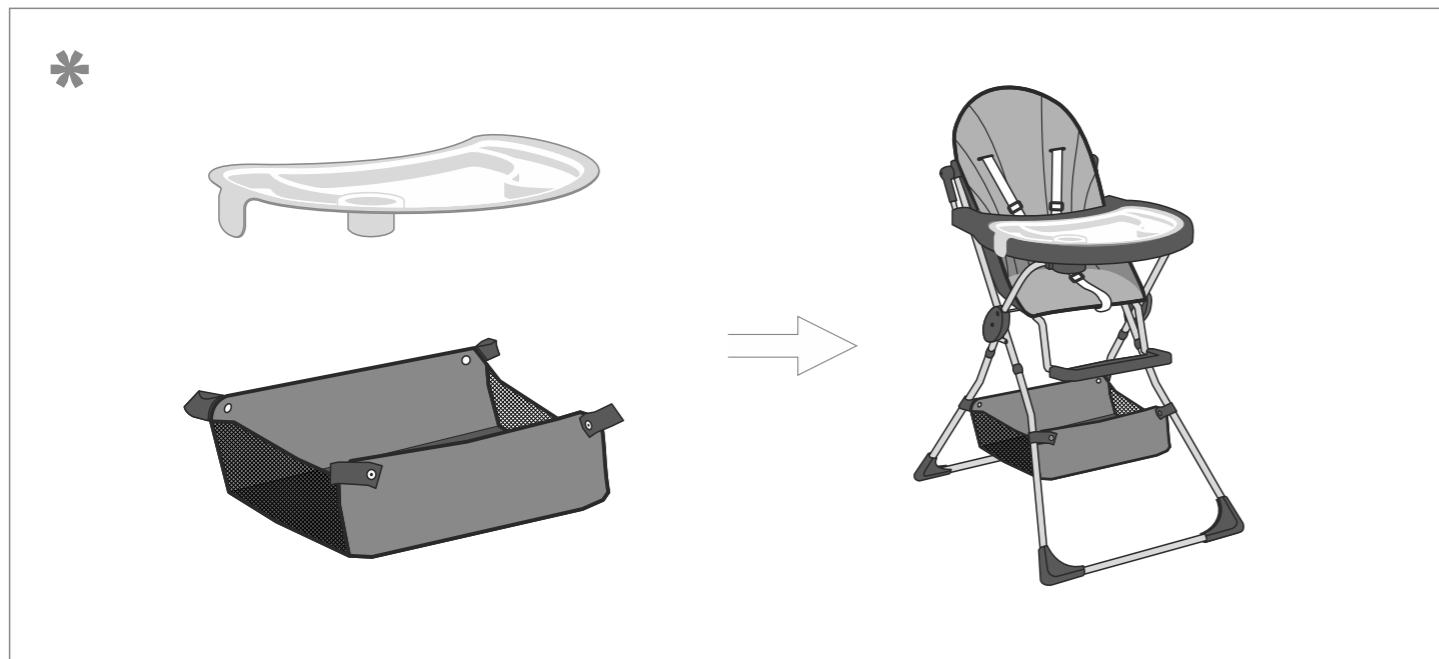
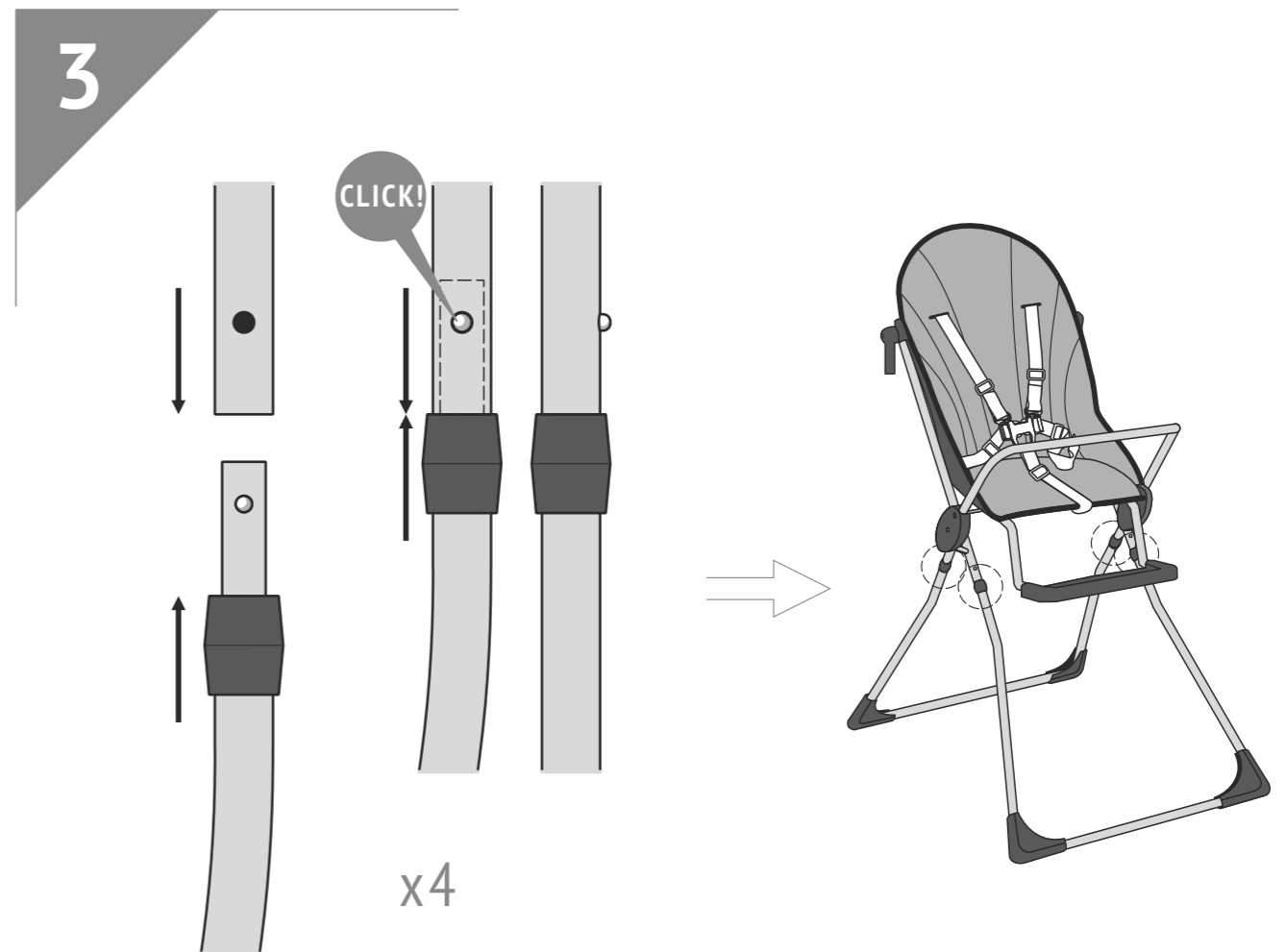
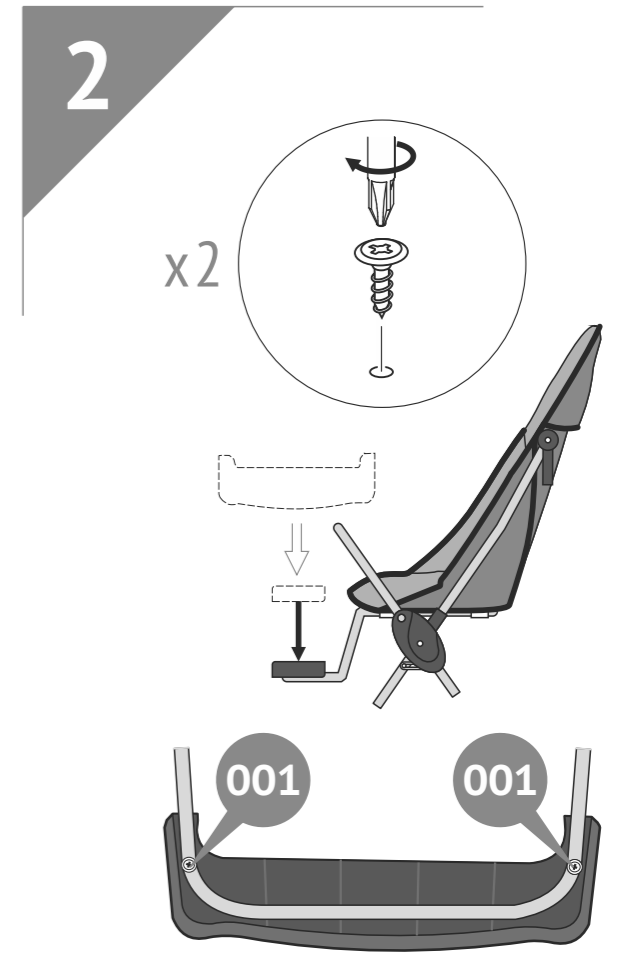
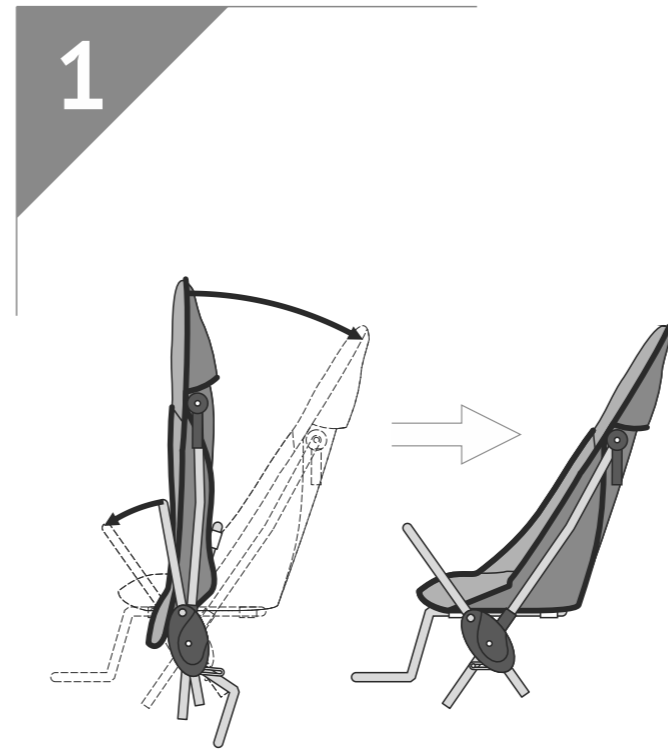
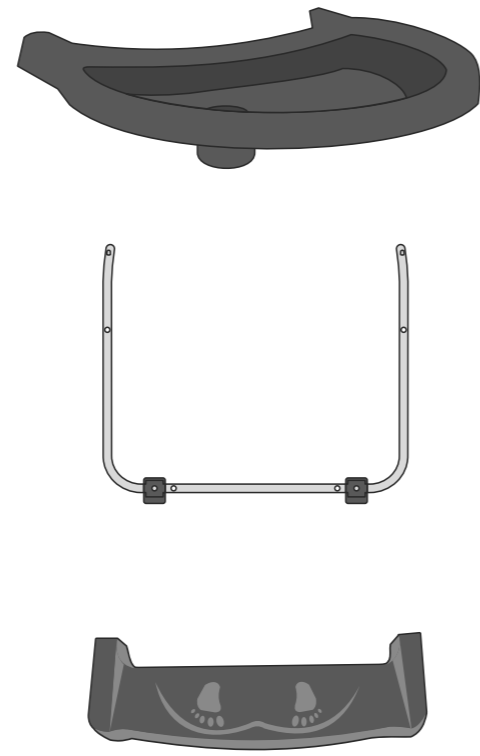
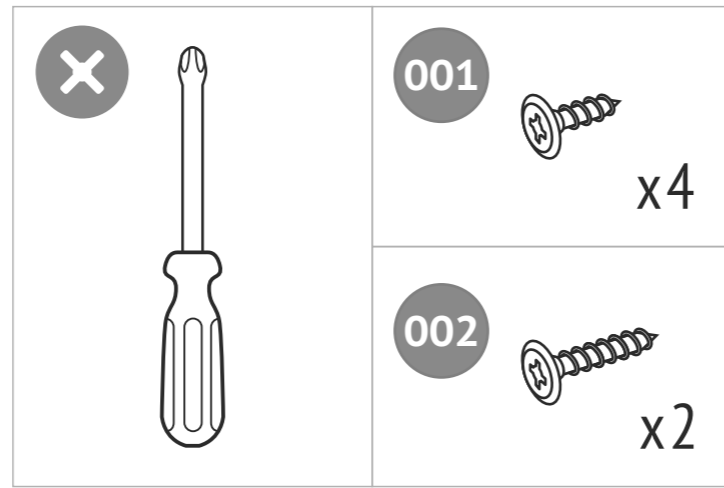
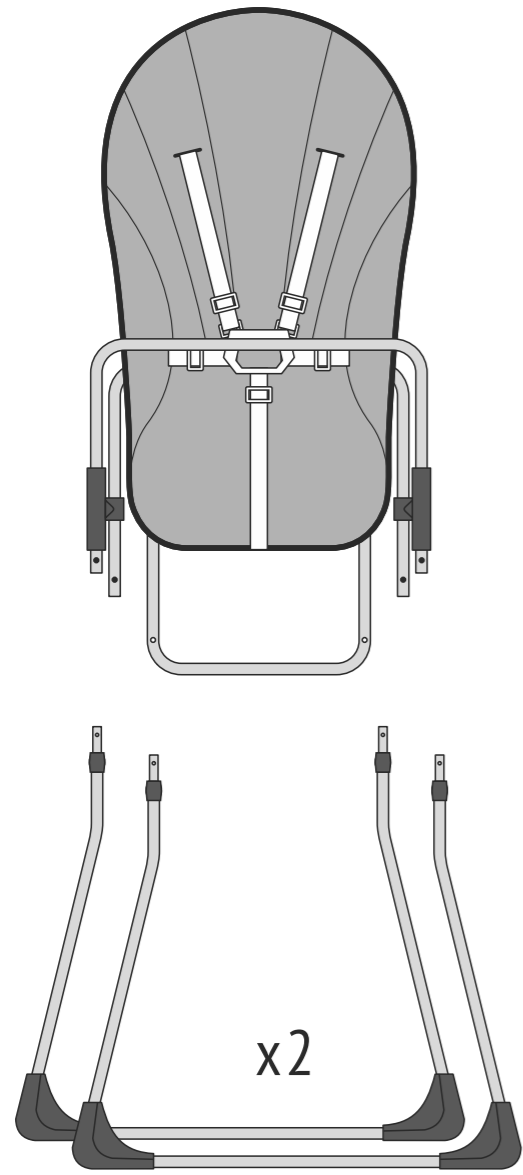
Юридикалык дарек: ААК «ВОТКИНСКАЯ ПРОМЫШЛЕННАЯ КОМПАНИЯ» 427432, Россия, Воткинск ш., Речная 2 көч.

- RU** Стульчик для кормления
- EN** Baby Highchair
- DE** Baby Hochstuhl
- BY** Крэселка дзіцячае для кармлення
- AM** Մանկական կերակրման աթոռ
- KZ** Тамақтандыруға арналған балалар орындығы
- KG** Баланы тамақтандыруучу отургуучу

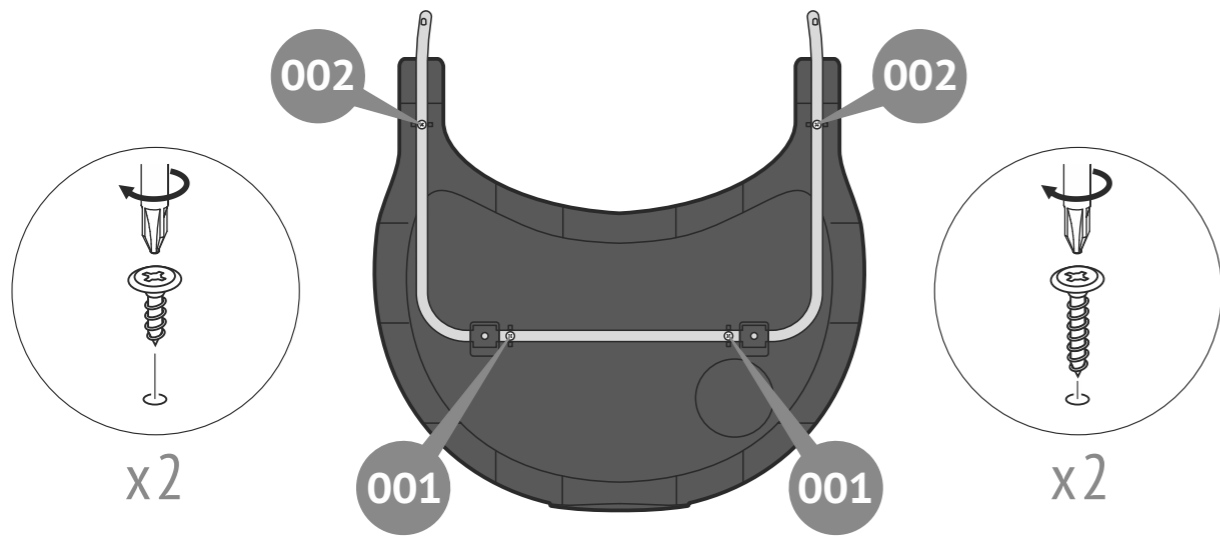
- RU** Стульчик для кормления, с корзиной
- EN** Baby Highchair with storage basket
- DE** Baby Hochstuhl mit Ablagekorb
- BY** Крэселка дзіцячае для кармлення, з кошыкам для захоўвання
- AM** Մանկական կերակրման աթոռ պահպանման զամբյուղով
- KZ** Тамақтандыруға арналған балалар орындығы сақтау себетімен
- KG** Баланы тамақтандыруучу отургуучу сактоо себети менен



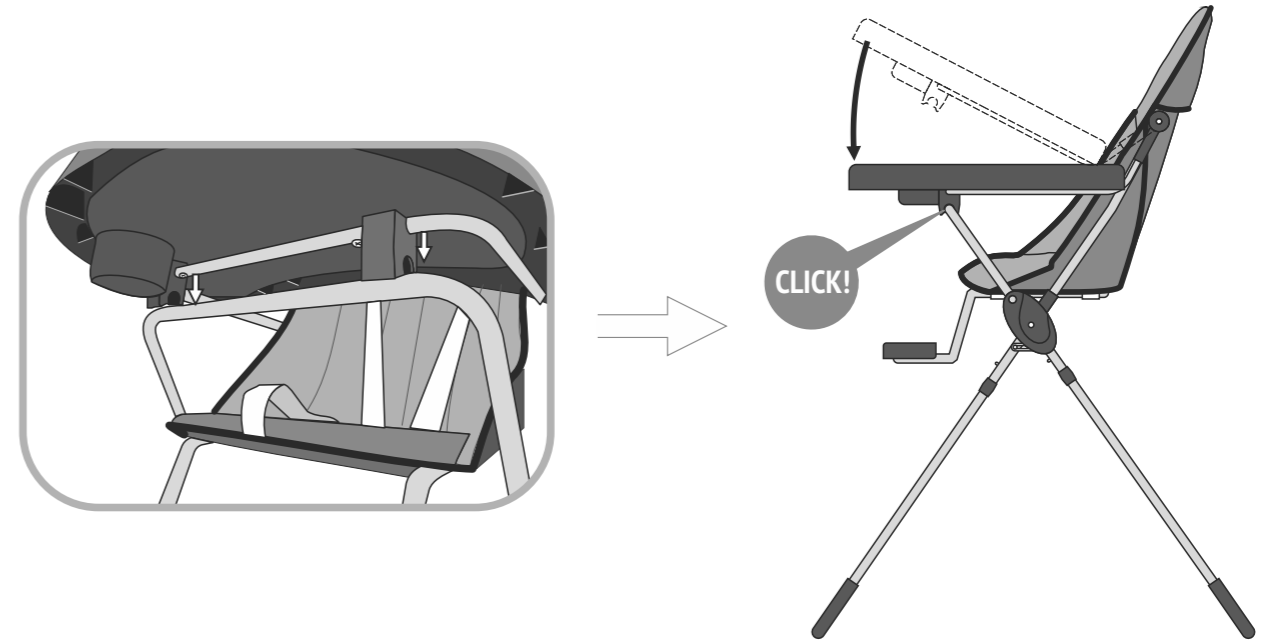
15 kg max
6-36M



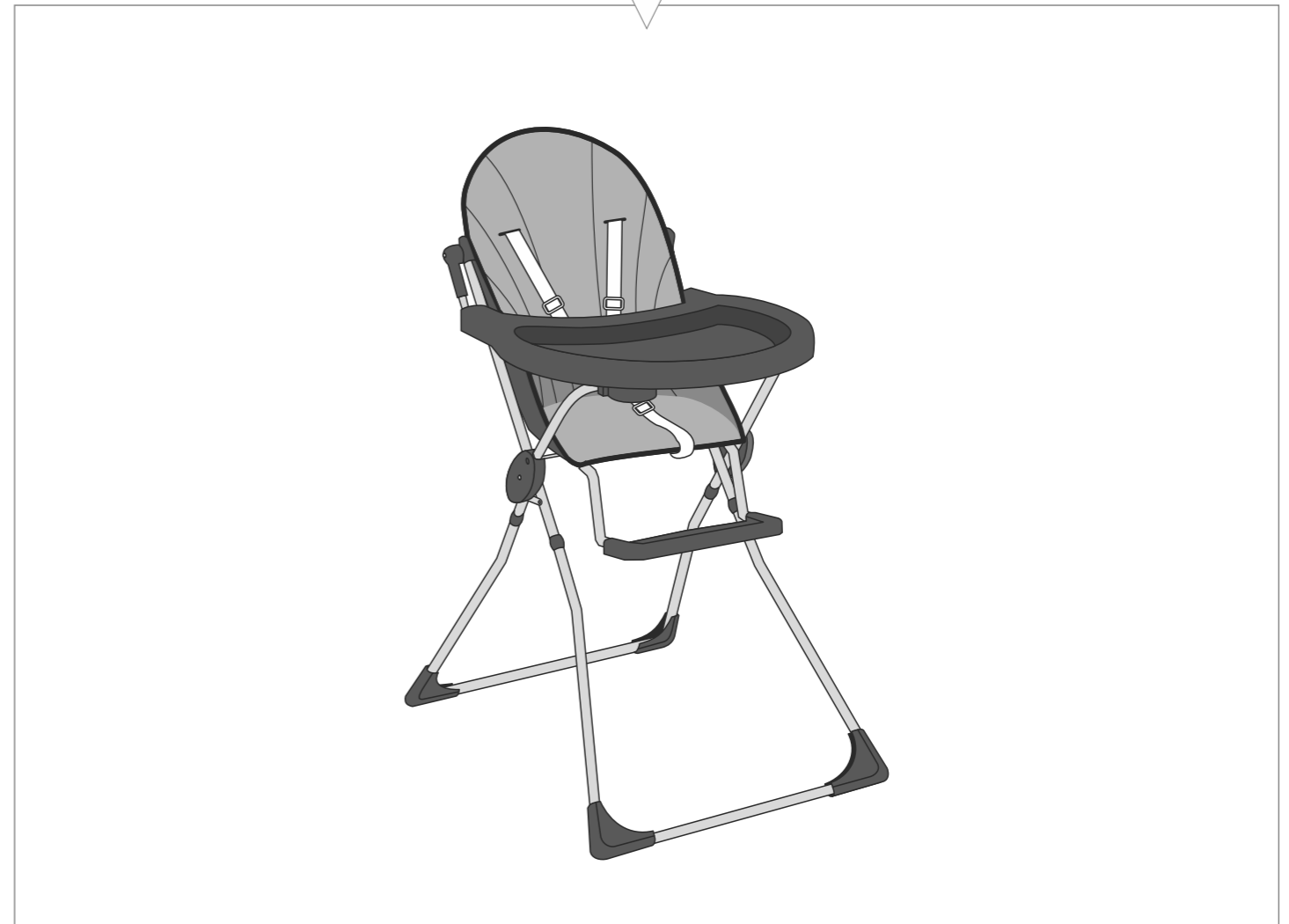
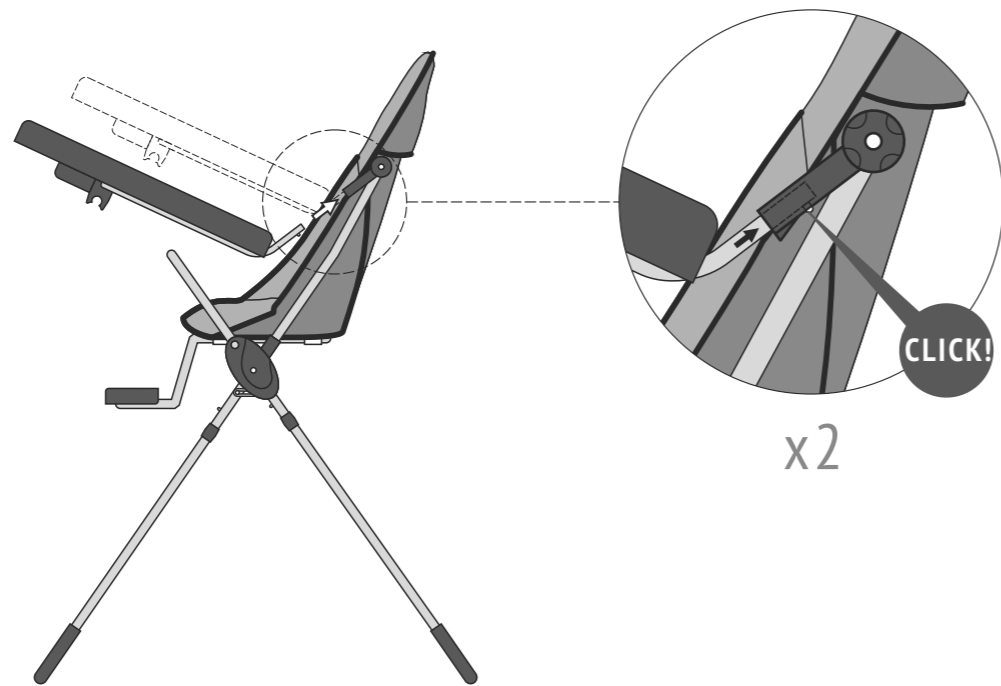
4



5b



5a



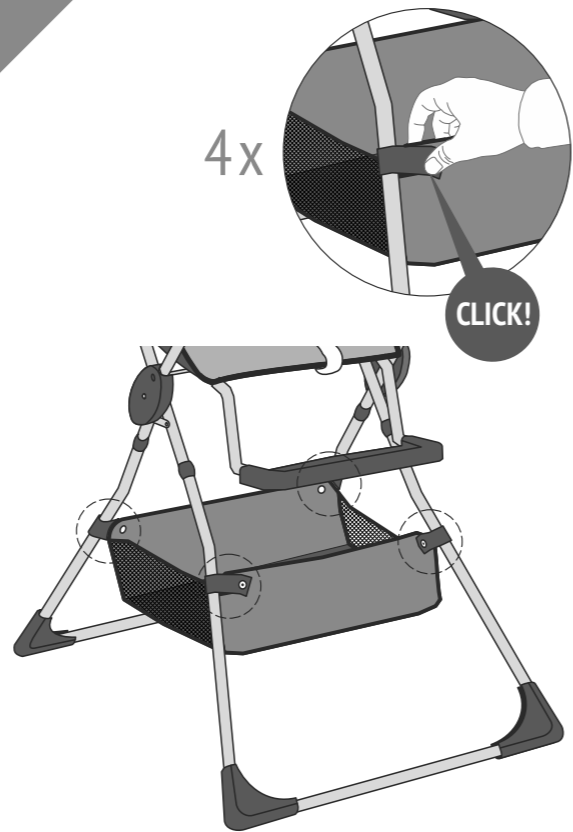
*



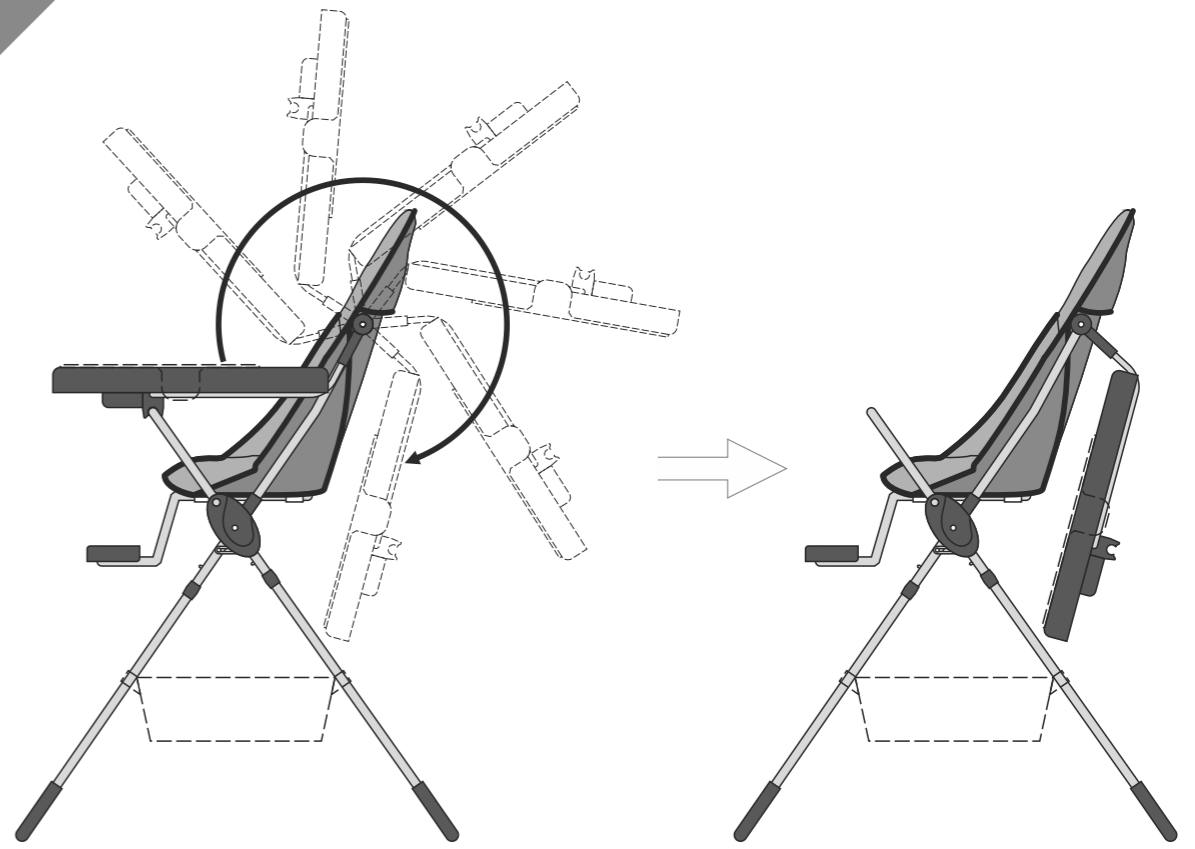
6*



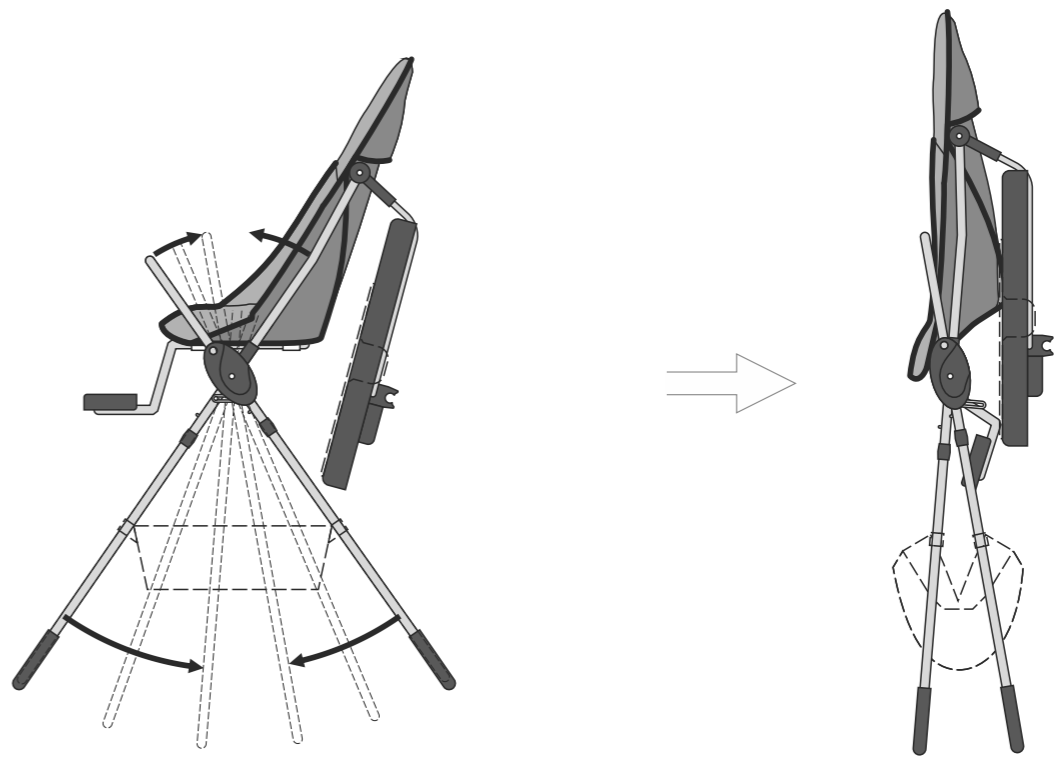
7*

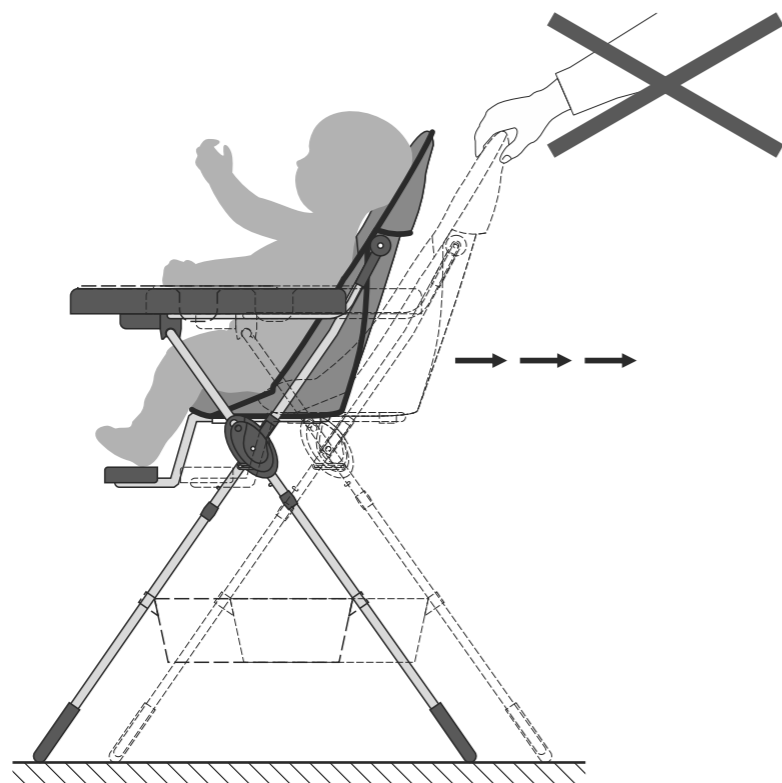
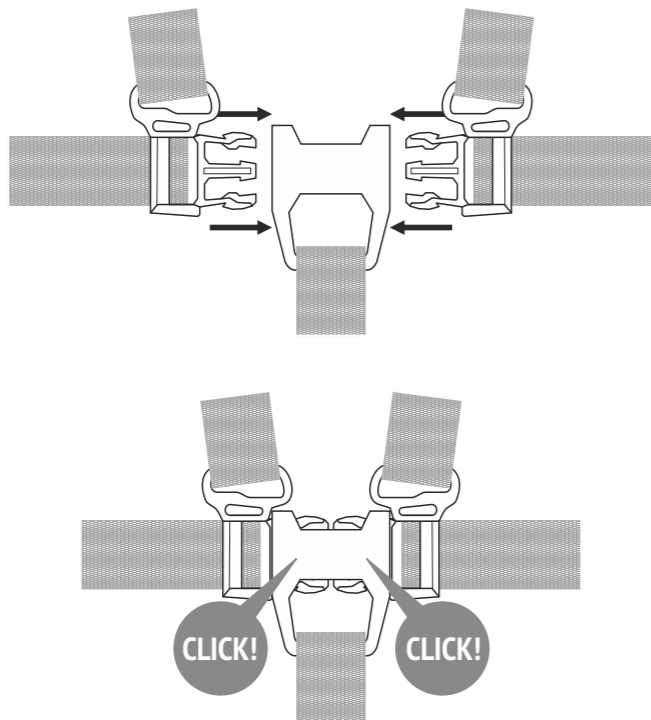


8a



8b





RU Требования по технике безопасности, правила хранения и эксплуатации

- При покупке проверьте комплектность поставки и отсутствие повреждений, наличие отметки о дате продажи и штампа торговой организации.
- Внимательно ознакомьтесь с требованиями настоящего руководства по эксплуатации.
 - Оберегайте изделие от ударов и механических повреждений.
 - Для исключения травмирования, перед началом эксплуатации убедитесь в правильности и надежности сборки изделия в соответствии с требованиями настоящего руководства.
 - Изделие должно храниться в крытых помещениях при температуре не ниже +2°C и не выше +40°C и относительной влажности воздуха от 45 до 70%.
 - При очистке изделия не используйте абразивные или агрессивные чистящие материалы. Металлические части изделия рекомендуется протирать влажной тканью и затем насухо мягкой чистой тканью. Уход за текстильными частями изделия производить в соответствии с символами, указанными на ярлычке.
 - Перед сборкой изделия проверьте все составные части на предмет повреждений или утери.
 - Сборку и установку изделия производить только взрослым.
 - Чтобы избежать риска удушья, снимите и удалите упаковочный материал до начала эксплуатации изделия.
 - Перед использованием изделия проверьте правильность крепления всех составных частей.
 - При нахождении ребенка в стульчике присутствие рядом взрослых и контроль с их стороны обязателен.
 - Для безопасного использования проверьте правильность крепления ремня и отрегулируйте его длину, когда ребенок находится в стульчике.
 - Стульчик рассчитан только на одного ребенка.
 - Запрещается использовать стульчик, пока ребенок не научится сидеть прямо самостоятельно.
 - Не оставляйте ребенка без присмотра.
 - Установка изделия разрешена только на ровную устойчивую поверхность. Никогда не ставьте его рядом с лестницей или ступеньками.
 - Не устанавливайте изделие напротив стен, оконных проемов, рядом со шторами, занавесками, а также рядом с дверями и электрическими проводами, так как ребенок может использовать эти предметы, чтобы вскарабкаться наверх, или они могут стать причиной удушья.
 - Если вы оставляете стульчик под воздействием солнечных лучей на долгое время, перед следующим использованием убедитесь, что поверхность чехла остыла.
 - При длительном воздействии солнечных лучей покрытие стульчика может выцвести.
 - Никогда не позволяйте детям играть вблизи от стульчика или карабкаться на него.
 - Не вешайте на стульчик сумки и другие тяжелые предметы. Это может привести к нарушению равновесия изделия.
 - Запрещается двигать стульчик, когда в нем находится ребенок.
- ПРЕДУПРЕЖДЕНИЕ:** Не ставьте изделие вблизи открытого огня и других источников сильного тепла, таких как электричество, газ и т.п.
- Не ставьте ребенка на сидение, не оставляйте без присмотра.
 - Не используйте изделие, если некоторые детали отсутствуют или сломаны.
 - Не используйте неоригинальные запасные части – обращайтесь за запчастями к производителю или дилеру.

Гарантия изготовителя

Соответствует требованиям ТР ТС 025/2012 "О безопасности мебелиной продукции". Изготовлено по ГОСТ 19917.

1. Предприятие-изготовитель гарантирует соответствие изделия требованиям нормативных документов при условии соблюдения потребителем правил хранения, транспортирования, эксплуатации и сборки.
2. Срок службы изделия - 2,5 года.
3. Гарантийный срок эксплуатации изделия - 24 месяца.
4. При отсутствии в руководстве по эксплуатации даты продажи, подтвержденной печатью торговой организации, гарантийный срок исчисляется со дня изготовления изделия.
5. В течение гарантийного срока любые дефекты устраняются бесплатно. При обнаружении дефекта Вам необходимо немедленно сообщить об этом производителю. Решение вопроса о ремонте изделия или поставки запасной части остается на усмотрение производителя.
6. Данный продукт не подходит для коммерческого или промышленного использования. Нарушение приводит к сокращению срока гарантии.
7. Гарантия распространяется только на материал или производственный брак. Износ деталей или повреждения, вызванные неправильным использованием, применением силы или вмешательством, которые имели место без предварительной консультации с нашим сервисным отделом, не покрываются гарантийным обслуживанием.
8. Пожалуйста, сохраните оригинальную упаковку на протяжении действия гарантийного срока, чтобы в случае возврата иметь возможность безопасной транспортировки товара. Не отправляйте товар в сервисный отдел без упаковки!

Свидетельство о приемке

Изделие № _____ изготовлено и принято в соответствии с обязательными требованиями стандартов, действующей технической документацией и признано годным для эксплуатации.

Ремонт, замена деталей и узлов изделия в период гарантийного срока производится по адресу:

Представитель ОТК _____

427432, г. Воткинск, ул. Речная 2
СЛУЖБА СЕРВИСА
тел.: +7 34145 29821, e-mail: servicevpk@topol.ru

Дата изготовления _____

Дата продажи _____

Упаковщик _____

Штамп торгующей организации _____

EN Requirements for security, storage and use

Check the delivery for completeness and absence of damage, the presence of a mark on the date of sale and the stamp of the trade organization upon purchase.

- Please read carefully the requirements of this manual.
- Protect the item from shocks and mechanical damage.
- To avoid injury, ensure the correct and secure assembly in accordance with the requirements of this manual before the first use of the product.
- The product should be stored indoors at a temperature not less than +2°C and not above +40°C and relative humidity of 45% to 70%.
- Do not use abrasive or aggressive cleaning materials when cleaning the product. It is recommended that you wipe the metal parts of the product with a damp cloth and then dry with a soft, clean cloth. Care for the textile parts of the product in accordance with the symbols indicated on the label.
- Check all components for damage or loss before assembling the product.
- Assembling and installation of the product must be done by adults.
- Remove packaging material before using the product to avoid the risk of suffocation.
- Check that all components are properly secured before using the product.
- The presence of adults and their control are required when the child is in the highchair.
- For safe use, check that the belt is fastened correctly and adjust its length when the child is in the highchair.
- The highchair is designed only for one child.
- It is forbidden to use a highchair until the child learns to sit directly on his own.
- Do not leave your child unattended.
- The installation of the product is permitted only on a flat, stable surface. Never place it near a staircase or steps.
- Do not install the product in front of walls, window openings, near curtains, or near doors and electrical wires, as a child may use these objects to climb up, or they may cause strangulation.
- Make sure that the surface of the cover has cooled down before next use if you leave the highchair under the action of sunlight for a long time.
- The highchair cover may fade with prolonged action of sunlight.
- Never let children play close to the highchair or climb on it.
- Do not hang bags or other heavy objects on the highchair. This can lead to imbalance of the product.
- It is forbidden to move the highchair when the child is in it.

WARNING: Do not place the product near open flame and other sources of intense heat such as electric radiators, gas, etc.

- Do not place your child in the seat with his feet, do not leave unattended.
- Do not use the product if some parts are missing or broken.
- Do not use non-original spare parts. Contact manufacturer or reseller for spare parts.

Warranty from the manufacturer

The product meets the requirements of CU TR 025/2012 "On the safety of furniture". The baby bouncer seat is made in accordance with GOST 19917.

1. The manufacturer guarantees the conformity of product to the requirements of normative documents under condition of the observance of rules of storage, transportation, operation and assembly.
2. The lifetime is 2,5 years.
3. The warranty period is 24 months.
4. If the operating manual does not contain the sale date, confirmed by the seal of the trade organization, the warranty period starts from the date of manufacture of the product.
5. During the warranty period any defects are eliminated free of charge. If a defect is found, you should immediately inform the manufacturer. The decision to repair or supply a spare part is at the discretion of the manufacturer.
6. This product is not suitable for commercial or industrial use. Violation of terms of use results in the reduction of the warranty period.
7. The warranty covers only materials or manufacturing defects. Spare parts' deterioration or damage which may occur as a result of incorrect exploitation, use of force or intervention which took place without prior consultation with our service Department, are not covered by warranty.
8. Please keep the original packaging during the warranty period to ensure safe transportation of the product in case of return. Do not send the item to our service department without packaging!

Acceptance certificate

The product # _____ is made and accepted in accordance with obligatory requirements of standards, current technical documentation and is acknowledged to fit for service.

Repair, replacement of parts and components of the goods during the warranty period are made at the following address:

Polini GmbH
Dieselstraße 2, 40721 Hilden, Deutschland
tel.: +49 800 7245184, e-mail: info@polinigroup.de

The technical control representative _____

Manufacture date _____

Sale date _____

Packer _____

Stamp of the selling company _____

The manufacturer reserves the right to make minor technical changes not reflected in this guide.

DE Anforderungen an die Sicherheit, Lagerung und Verwendung

Beim Kauf prüfen Sie die Vollständigkeit der Lieferung und Abwesenheit von Schäden, das Vorhandensein des Verkaufsdatumvermerks und des Stempels der Handelsorganisation.

- Lesen Sie bitte die Anforderungen dieser Anleitung sorgfältig durch.
 - Schützen Sie den Artikel vor Schlägen und mechanischer Beschädigung.
 - Zur Vermeidung von Verletzungen stellen Sie vor dem ersten Gebrauch sicher, dass das Bett gemäß den Montageanweisungen richtig und sicher zusammengebaut wurde.
 - Das Produkt sollte im Innenbereich bei einer Temperatur von nicht weniger als +2°C und nicht über +40°C und relativen Luftfeuchtigkeit von 45 bis 70% gelagert werden.
 - Beim Räumen der Erzeugung verwenden Sie keine abrasive oder angreifende Reiniger. Es empfiehlt es sich, die Metallteile der Erzeugung mit einem feuchten und anschließend mit einem weichen Tuch aufzuwischen. Die textilen Teile der Erzeugung sind gemäss den auf dem Etikett angegebenen Anzeichen zu pflegen.
 - Vor den Zusammenbau des Erzeugnisses prüfen Sie, dass alle Bestandteile nicht geschädigt oder verlorengegangen sind.
 - Zusammenbau und Einstellen des Erzeugnisses sind nur durch Erwachsene durchzuführen.
 - Damit das Erstickungsrisiko zu vermeiden, ziehen Sie und entfernen das Verpackungsmaterial vor Betreibenbeginn.
 - Vor der Ausnutzung prüfen Sie Richtigkeit der Aufbindungen aller Komponente.
 - Beim Aufenthalt des Kindes im Kinderhochstuhl ist die Anwesenheit und Kontrolle seitens Erwachsenen verbindlich.
 - Für gefahrenfreie Ausnutzung prüfen Sie die Richtigkeit der Gurtbefestigung und regeln Sie ihre Länge, als das Kind sich im Hochstuhl befindet.
 - Der Kinderhochstuhl ist nur für ein Kind ausgelegt.
 - Es ist verboten, den Kinderhochstuhl zu benutzen, bis das Kind lernt, steil und selbständig zu sitzen.
 - Lassen Sie das Kind aufsichtslos nicht.
 - Der Einbau des Erzeugnisses ist nur auf eine gerade, standfeste Fläche erlaubt. Setzen Sie es neben der Treppe oder den Stufen nie auf.
 - Lassen Sie das Produkt den Wänden, der Fensteröffnung gegenüber, neben den Gardinen, Behängen, sowie neben den Türen und elektrischen Leitungen nicht aufstellen, weil das Kind diese Sachen gebrauchen kann, um hinaufzuklettern, oder sie eine Erstickung verursachen können.
 - Lassen Sie den Kinderhochstuhl in den Sonnenstrahlen für eine lange Zeit, versichern Sie sich, dass die Schonbezugsfläche abgekühlt ist.
 - Bei langfristiger Wirkung der Sonnenstrahlen kann der Stuhlbelag verblassen.
 - Lassen Sie die Kinder nicht, nah an Hochstuhl zu spielen oder darauf zu klettern.
 - Hängen Sie keine Taschen oder andere schwere Gegenstände auf den Hochstuhl. Dies kann die Gleichgewichtsstörung des Produkts verursachen.
 - Es ist verboten, den Hochstuhl zu bewegen, wenn sich ein Kind darin befindet.
- WARNUNG: Stellen Sie das Produkt am offenen Feuer sowie neben anderen starken Wärmequellen wie Strom, Gas usw. nicht.
- Stellen Sie das Kind nicht auf den Sitz, lassen Sie es aufsichtslos nicht.
 - Verwenden Sie das Produkt nicht, wenn einige Teile fehlen oder defekt sind.
 - Verwenden Sie keine Nicht-Original-Ersatzteile - bitte kontaktieren Sie für Ersatzteile an den Hersteller oder Händler.

Garantie des Herstellers

Das Produkt erfüllt die Anforderungen der CU TR 025/2012 "Auf die Sicherheit der Möbel". Der Baby Türisteher Stühle ist gemäß GOST 19917 hergestellt.

1. Der Hersteller garantiert, dass der Artikel den Anforderungen der Europäischen Norm entspricht, unter Einhaltung von dem Benutzer die Bedingungen für Lagerung, Transport, Gebrauch und Montage.
2. Die Lebensdauer des Produkts beträgt 2,5 Jahre.
3. Die Garantiezeit beträgt 24 Monate.
4. Beim Fehlen in der Bedienungsanleitung des durch das Siegel der Verkaufseinrichtung bestätigten Verkaufsdatums, wird die Garantiefrist ab Herstellungsdatum des Erzeugnisses berechnet.
5. Während der Garantiezeit werden eventuelle Mängel kostenlos beseitigt. Der Hersteller wird die Garantie durch Ersatzteilversand oder Reparatur erfüllen.
6. Dieses Gerät ist nicht für eine kommerzielle oder gewerbliche Nutzung geeignet. Eine Zuwiderhandlung hat eine Garantieverkürzung zur Folge.
7. Bei Verschleißteilen oder Beschädigungen, die durch unsachgemäßen Gebrauch, Gewalt oder technische Veränderungen entstanden sind und ohne Rücksprache mit unserer Serviceabteilung vorgenommen wurden, erlischt der Garantieanspruch.
8. Bitte bewahren Sie, falls möglich, die Originalverpackung für die Dauer der Garantiezeit auf, um im Falle einer Retoure die Ware ausreichend zu schützen und senden Sie keine Ware unfrei zur Service Abteilung ein!

Bescheinigung über die Annahme

Das Produkt # _____ wurde in Übereinstimmung mit obligatorischen Anforderungen der geltender technischen Dokumentation hergestellt und angenommen und wurde als gebrauchstauglich erklärt.

Reparatur, Ersatz von Teilen und Komponenten der Ware, während der Garantiezeit erfolgt unter der Adresse:

427432, Russland, Wotkinsk, Retschnaja Straße, 2
KUNDENSERVICE
Tel. +7 34145 29821, e-mail: servicevpk@topol.ru

Der Vertreter der Abteilung für technische Kontrolle
Herstellungsdatum Verpacker _____

Herstellungsdatum _____

Verkaufsdatum _____

Verpacker _____

Stempel der Verkaufsorganisation _____

Der Hersteller behält sich das Recht vor, geringe technische Änderungen vorzunehmen, die in dieser Anleitung nicht dargestellt wurden.

BY Патрабаванні па тэхніцы бяспекі, правілы захоўвання і эксплуатацыі

- Пры куплі праверце камплектнасць пастаўкі і адсутнасць пашкоджанняў, наяўнасць адзнакі аб даце продажу і штампа гандлёвай арганізацыі.
- Уважліва азнаёмцеся з патрабаваннямі гэтай інструкцыі па эксплуатацыі.
- Засцерагайце выраб ад удараў і механічных пашкоджанняў.
- Для выключэння траўміравання, перад пачаткам эксплуатацыі пераканайцеся ў правільнасці і надзейнасці зборкі вырабу ў адпаведнасці з патрабаваннямі гэтай інструкцыі.
- Выраб павінны захоўвацца ў крывых памяшканнях пры тэмпературы не ніжэй за +2°С і не вышэй за +40°С і адноснай вільготнасці паветра ад 45 да 70%.
- Пры ачыстцы вырабу не выкарыстоўвайце абразіўныя або агрэсіўныя матэрыялы. Металічныя часткі вырабу рэкамендуецца праціраць вільготнай тканінай і затым насуха мяккай чыстай тканінай. Догляд за тэкстыльнымі часткамі вырабу выконваць у адпаведнасці з сімваламі, пазначанымі на цэтліках.
- Перад зборкай вырабу праверце ўсе складнікі на прадмет пашкоджанняў або згубы.
- Зборку і ўстаноўку вырабу выконваць толькі дарослым.
- Каб пазбегнуць рызыкі задушвання, зніміце і выдаліце пакавальны матэрыял да пачатку эксплуатацыі вырабу.
- Перад выкарыстаннем вырабу праверце правільнасць мацавання ўсіх складнікаў.
- Пры знаходжанні дзіцяці ў крэсельцы прысутнасць побач дарослых і кантроль з іх боку абавязковы.
- Для бяспечнага выкарыстання праверце правільнасць мацавання рамяня і адрэгулюйце яго даўжыню, калі дзіця знаходзіцца ў крэселцы.
- Крэселка разлічана толькі на адно дзіця.
- Забараняецца выкарыстоўваць крэселка, пакуль дзіця не навучыцца сядзець прама самастойна.
- Не пакідайце дзіця без нагляду.
- Устаноўка вырабу дазволена толькі на роўную ўстойлівую паверхню. Ніколі не стаўце яго побач з лесвіцай або прыступкамі.
- Не ўстанаўлівайце выраб насупраць сцен, аконных праёмаў, побач са шторами, фіранкамі, а таксама побач з дзвярыма і электрычнымі правадамі, бо дзіця можа выкарыстоўваць гэтыя прадметы, каб ускараскацца наверх, або яны могуць стаць прычынай задушвання.
- Калі вы пакідаеце крэселка пад уздзеяннем сонечных прамянёў на доўгі час, перад наступным выкарыстаннем пераканайцеся, што паверхня чхла астыла.
- Пры працяглым уздзеянні сонечных прамянёў пакрыццё крэселка можа выцвісці.
- Ніколі не дазваляйце дзецям гуляць поблізу ад крэселка або караскацца на яго.
- Не вешайце на крэселка торбы і іншыя цяжкія прадметы. Гэта можа прывесці да парушэння раўнавагі вырабу.
- Забараняецца рухаць крэселка, калі ў ім знаходзіцца дзіця.
- ПАПЯРЭДЖАННЕ: Не стаўце выраб поблізу адкрытага агню і іншых крыніц моцнага цяпла, такіх як электрычнасць, газ і т.п.
- Не стаўце дзіця на сядзенне, не пакідайце без нагляду.
- Не выкарыстоўвайце выраб, калі некаторыя дэталі адсутнічаюць або зламаныя.
- Не выкарыстоўвайце неарыгінальныя запасныя часткі – звяртайцеся за запчасткамі да вытворцы або дылера.

Гарантыя вытворцы

Адпавядае патрабаванням ТР МС 025/2012 «Аб бяспецы мэблевай прадукцыі». Выраблена па ГОСТ 19917.

- Прадпрыемства-вытворца гарантуе адпаведнасць вырабу патрабаванням нарматыўных дакументаў пры ўмове выканання спажыўцом правіл захоўвання, транспартавання, эксплуатацыі і зборкі.
- Тэрмін службы вырабу - 2,5 гады.
- Гарантыйны тэрмін эксплуатацыі вырабу - 24 месяцаў.
- Пры адсутнасці ў інструкцыі па эксплуатацыі даты продажу, пацверджанай пячаткай гандлёвай арганізацыі, гарантыйны тэрмін вылічаецца з дня вырабу тавару.
- На працягу гарантыйнага тэрміну любыя дэфекты прыбіраюцца бясплатна. Пры выяўленні дэфекту вам неабходна неадкладна паведаміць пра гэта вытворцу. Вырашэнне пытання пра рамонт вырабу або пастаўку запасной часткі застаецца на меркаванне вытворцы.
- Гэты прадукт не падыходзіць для камерцыйнага або прамысловага выкарыстання. Парушэнне прыводзіць да скарачэння тэрміну гарантыі.
- Гарантыя распаўсюджваецца толькі на матэрыял або вытворчы брак. Знос дэталяў або пашкоджанні, выкліканыя няправільным выкарыстаннем, ужываннем сілы або ўмяшаннем, якія мелі месца без папярэдняй кансультацыі з нашым сэрвісным аддзелам, не пакрываюцца гарантыйным абслугоўваннем.
- Калі ласка, захавайце арыгінальную ўпакоўку на працягу дзеяння гарантыйнага тэрміну, каб у выпадку вяртання мець магчымасць бяспечнай транспарціроўкі тавару. Не адпраўляйце тавар у сэрвісны адзел без упакоўкі!

Пасведчанне аб прыёмцы

Выраб № _____ выраблена і прынята ў адпаведнасці з абавязковымі патрабаваннямі стандартаў, дзеючай тэхнічнай дакументацыяй і прызнана прыдатным для эксплуатацыі.	Рамонт, замена дэталяў і вузлоў вырабу ў перыяд гарантыйнага тэрміну выконваецца па адрасе:
Прадстаўнік АТК _____	427432, г. Воткінск, вул. Рачная 2 СЛУЖБА СЭРВІСУ тэл.: +7 34145 29821, e-mail: servicevpk@topol.ru
Дата вырабу _____	Дата продажу _____
Упакоўшчык _____	Штамп гандлёвай арганізацыі _____

Вытворца пакідае за сабой права на ўнясенне нязначных тэхнічных змяненняў, не адлюстраваных у гэтай інструкцыі

AM Аніվտանгության պահանջներ, պահպանման և շահագործման կանոններ

- Գնման ժամանակ ստուգեք ամբողջականությունը և վնասվածքների բացակայությունը, վաճառքի ամսաթվի դրոշմակնիքը և առևտրային կազմակերպության կնիքը:
- Ուշադիր ծանոթացեք ուղեցույցում նշված օգտագործման կանոններին:
- Պաշտպանեք հարվածներից և մեխանիկական վնասվածքներից:
- Նախքան օգտագործելը, համոզվեք, որ այն հավաքված է ճիշտ եւ հուսալի, համաձայն սույն ուղեցույցի վնասվածքներից հուսափելու համար:
- Պահպանել սենյակային` +2°С-ից +40°С ջերմաստիճանային և 45-70% հարաբերական խոնավության պայմաններում:
- Մաքրելիս չի թույլատրվում օգտագործել հղկող կամ ագրեսիվ մաքրող նյութեր: Մետաղյա մասերը սրբել խոնավ շորով, այնուհետև չորացնել փափուկ, մաքուր կտորով: Տեքստիլային մասերի խնամքը` համաձայն պիտակի կրա նշված նշանների:
- Մինչ հավաքելը, ստուգեք բոլոր մասերի առկայությունը և ամբողջականությունը:
- Հավաքումը և տեղադրումը իրականացնել միայն մեծահասակների կողմից:
- Շնչափեղծության ռիսկերից խուսափելու համար արտադրանքը օգտագործելուց առաջ հեռացնեք փաթեթավորման նյութը:
- Օգտագործելուց արաջ ստուգեք բոլոր բաղադրիչների ամրությունը:
- Երեխայի` կերակրման պթոռին նստած լինելու ողջ ընթացքում մեծահասակների ներկայությունը և հսկողությունը պարտադիր է:
- Անվտանգ օգտագործման համար ստուգեք, որպեսզի ամրագտոին ամրացված լինի ճիշտ և կարգավորեք դրա երկարությունը երեխայի նստած ժամանակ:
- Կերակրման պթոռը նախատեսված է միայն մեկ երեխայի համար:
- Արգելվում է օգտագործել, քանի դեռ երեխան չի սովորել ուղիղ նստել ինքնուրույն:
- Մի թողնեք երեխային առանց հսկողության:
- Տեղադրել միայն հարթ, կայուն մակերևույթի կրա: Երբեք մի դրեք աստիճաններին:
- Չի թույլատրվում դնել պատերի, պատուհանների, վարագույրների, ինչպես նաև դռների և Էլեկտրական լարերի անմիջական հարևանությամբ, քանի որ երեխաները կարող են օգտագործել դրանք մազլցելու համար կամ դառնալ շնչափեղծության պատճառ:
- Արևի ուղիղ ճառագայթների տակ երկար ժամանակ թողնելիս, այն կրկին օգտագործելուց առաջ համոզվեք, որ մակերևույթը տաք չէ:
- Արևի լույսի երկարատև ազդեցությունը կարող է հանգեցնել գուևաթափման:
- Թույլ մի տվեք երեխաներին խաղալ կամ բարձրանալ պթոռին:
- Մի կախեք պայուսակներ կամ այլ ծանր առարկաներ: Այն կարող է հանգեցնել հավասարակշռության կորստի:
- Արգելվում է տեղափոխել երեխայի նստած ժամանակ:
- ՆԱԽԱՉԳՈՒԾԱՑՈՒՄ. Մի դրեք բաց կրակի կամ ուժեղ այլ ջերմության աղբյուրների անմիջական հարևանությամբ, ինչպիսիք են Էլեկտրականությունը, գազը և այլն:
- Երեխային մի նստացրեք, մի թողեք առանց հսկողության:
- Մի օգտագործեք, եթե որոշ մասեր բացակայում են կամ կտրված են:
- Մի օգտագործեք ոչ օրիգինալ պահեստամասեր. Պահեստամասերի համար դիմեք արտադրողին կամ ներկրողին:

Արտադրողի երաշխիք

Համապատասխանում է Կահույքի արտադրանքի անվտանգության մասին ՄՄ ՏԿ 025/2012 պահանջներին: Արտադրված է ԳՕՍՏ19917 -ի համաձայն:

- Արտադրողը երաշխավորում է համապատասխանությունը ըստ կարգավորող փաստաթղթերի պահանջների, միայն այն պայմանով, որ սպառողը հետևի պահպանման, փոխադրման, շահագործման եւ հավաքման կանոններին:
- Ծառայության ժամկետը` 2,5 տարի:
- Երաշխիքային ժամկետը` 24 ամիս:
- Ուղեցույցի մեջ առևտրային կազմակերպության կնիքով հաստատված վաճառքի ամսաթվի բացակայության դեպքում երաշխիքային ժամկետը հաշվարկվում է ապրանքի արտադրության օրվանից:
- Երաշխիքային ժամանակահատվածի ընթացքում, ցանկացած թերություններ վերացվում են անվճար: Թերություն հայտնաբերելու դեպքում անհրաժեշտ է անհապաղ դիմել արտադրողին: Արտադրանքի վերանորոգման կամ պահեստամասի մատակարարման որոշումը մնում է արտադրողի հայեցողությամբ:
- Տվյալ ապրանքատեսակը նախատեսված չէ առևտրային կամ արդյունաբերական օգտագործման համար: Խախտումը կհանգեցնի երաշխիքային ժամկետի կրճատման:
- Երաշխիքային սպասարկումն ընդգրկում է միայն նյութական, կամ արտադրական թերությունը: Մասերի մաշվածությունը կամ վնասը, որոնք առաջացել են ոչ ճիշտ օգտագործման, ուժի կիրառման կամ ներգործության հետևանքով, առանց մեր սպասարկման բաժնի հետ նախնական խորհրդատվության, երաշխիքի մեջ չեն մտնւմ:
- Խնդրում ենք պահպանել բնօրինակ փաթեթավորումը երաշխիքային սպասարկման ժամանակահատվածում, վերադարձի պարագայում, անվտանգ տեղափոխման համար: Առանց փաթեթավորման մի ուղարկեք սպասարկման բաժին:

Ընդունման վկայական

Ապրանքատեսակի համարը _____ արտադրված և ընդունված` ստանդարտների, կիրառելի տեխնիկական փաստաթղթերի պահանջներին համապատասխան և ճանաչված օգտագործման համար պիտակի:

Տեխնիկական հսկողության բաժնի ներկայացուցիչ _____	Երաշխիքային ժամանակահատվածում մասերի և հանգույցների վերանորոգումը, փոխարինումը կատարվում է`
Արտադրության ամսաթիվը _____	427432, ք. Վոտկինսկ, Բեչևայա փ. 2 ՍՊԱՍԱՐԿՄԱՆ ԲԱԺԻՆ Ջեռ.: +7 34145 29821, e-mail: servicevpk@topol.ru
Փաթեթավորող _____	Վաճառքի ամսաթիվը _____
	Առևտրային կազմակերպության կնիք _____

Արտադրողն իրեն իրավունք է վերապահում կատարել աննշան տեխնիկական փոփոխություններ, որոնք չեն արտացոլված սույն ուղեցույցում:

KZ Қауіпсіздік техникасы бойынша талаптар, сақтау және пайдалану ережелері

Сатып алу кезінде жеткізілім жиынтығын және зақымданудың болмауын, сату күні туралы белгінің және сауда ұйымының мөрінің болуын тексеріңіз.

- Осы пайдалану жөніндегі нұсқаулықтың талаптарымен мұқият танысыңыз.

- Өнімді соққылардан және механикалық зақымданудан қорғаңыз.

- Жарақаттануды болдырмау үшін пайдалану алдында осы нұсқаулықтың талаптарына сәйкес бұйымды құрастырудың дұрыстығына және сенімділігіне көз жеткізіңіз.

- Бұйым жабық үй-жайларда +2°С төмен емес және +40°С жоғары емес температурада және ауаның 45-тен 70% - ға дейінгі салыстырмалы ылғалдылығында сақталуы тиіс.

- Өнімді тазалау кезінде абразивті немесе агрессивті тазалау материалдарын пайдаланбаңыз. Өнімнің металл бөліктерін дымқыл шүберекпен сүрту ұсынылады, содан кейін жұмсақ, таза шүберекпен құрғатыңыз. Бұйымның тоқымадан жасалған бөліктеріне күтім жасау жапсырмада көрсетілген символдарға сәйкес жүзеге асырылады.

- Бұйымды жинамас бұрын барлық құрамдас бөліктердің зақымданбағанын немесе жоғалмағанын тексеріңіз.

- Бұйымды құрастыру және орнатуды тек ересектер жасау керек.

- Тұншығу қаупін болдырмас үшін, өнімді қолданар алдында орам материалын ашыңыз және алып тастаңыз.

- Өнімді қолданар алдында барлық құрамдас бөліктерінің дұрыс бекітілгенін тексеріңіз.

- Орындықта бала болған кезде жанында ересектердің болуы және олардың бақылауы міндетті болып табылады.

- Қауіпсіз пайдалану үшін белдіктің дұрыс бекітілгенін тексеріп, бала орындықта болған кезде оның ұзындығын реттеңіз.

- Орындық тек бір балаға арналған.

- Бала өздігінен отыруды үйренгенше орындықты пайдалануға тыйым салынады.

- Баланы қараусыз қалдырмаңыз.

- Өнімді тек тегіс, тұрақты бетке орнатуға рұқсат етіледі. Ешқашан оны сатының немесе баспалдақтың жанына қоймаңыз.

- Өнімді қабырғаға қарсы, терезе саңылауларына, перделерге, есіктер мен электр сымдарының қасына орнатпаңыз, өйткені бала бұл заттарды жоғары көтерілу үшін қолдана алады немесе олар тұншығуды тудыруы мүмкін.

- Егер сіз орындықты күн сәулесінің әсеріне ұзақ уақытқа қалдырсаңыз, келесі қолданар алдында қақпақтың беті суығанына көз жеткізіңіз.

- Күн сәулесінің ұзақ әсерінен орындықтың жабынының түсі кетуі мүмкін.

- Ешқашан балаларға орындықтың жанында ойнауға немесе оған өрмелеуге жол бермеңіз.

- Орындыққа сөмкелер мен басқа ауыр заттарды іліп қоймаңыз. Бұл өнімнің тепе-теңдігінің бұзылуына әкелуі мүмкін.

- Ішінде бала ораналасқан кезде орындықты жылжытуға тыйым салынады.

ЕСКЕРТУ: Бұйымды ашық отқа және электр, газ және т. б. сияқты жоғары жылу көздеріне жақын қоймаңыз.

- Баланы орындыққа тұрғызбаңыз, қараусыз қалдырмаңыз.

- Егер кейбір бөліктер жоқ немесе сынған болса, бұйымды пайдаланбаңыз.

- Түпнұсқа емес қосалқы бөлшектерді пайдаланбаңыз - қосалқы бөлшектер үшін өндірушіге немесе дилерге хабарласыңыз.

Өндірушінің кепілдігі

КО ТР 025/2012 "Жиһаз өнімдерінің қауіпсіздігі туралы" талаптарына сәйкес келеді. МЕМСТ 19917 бойынша дайындалған.

1. Өндіруші-кәсіпорын тұтынушы сақтау, тасымалдау, пайдалану және жинау ережелерін сақтаған жағдайда бұйымның нормативтік құжаттардың талаптарына сәйкестігіне кепілдік береді.

2. Өнімнің қызмет ету мерзімі - 2,5 жыл.

3. Өнімнің кепілдік мерзімі - 24 ай.

4. Пайдалану жөніндегі нұсқаулықта сауда ұйымының мөрімен расталған сату күні болмаған кезде кепілдік мерзімі бұйым дайындалған күннен бастап есептеледі.

5. Кепілдік мерзімі ішінде кез келген кемшіліктер тегін жойылады. Егер ақау табылса, өндірушіге дереу хабарлау керек. Бұйымды жөндеу немесе қосалқы бөлшектерді жеткізу туралы шешім өндірушінің қалауы бойынша қалады.

6. Бұл өнім коммерциялық немесе өнеркәсіптік пайдалануға жарамамайды. Бұзушылық кепілдік мерзімінің қысқаруына әкеледі.

7. Кепілдік тек материалға немесе өндірістік ақауға қолданылады. Біздің қызмет көрсету бөлімімен алдын-ала кеңес алмай, дұрыс пайдаланбау, күш қолдану немесе араласудан туындаған бөлшектердің тозуы немесе зақымдануы кепілдік қызметімен қамтылмайды.

8. Қайтарылған жағдайда тауарды қауіпсіз тасымалдау мүмкіндігі болуы үшін түпнұсқалық қаптаманы кепілдік мерзімі ішінде сақтаңыз. Тауарды сервистік бөлімге орамасыз жібермеңіз!

Қабылдау туралы куәлік

Бұйым № _____ стандарттардың міндетті талаптарына, қолданыстағы техникалық құжаттамаға сәйкес әзірленген және қабылданған және пайдалану үшін жарамды деп танылған.	Кепілдік мерзімі кезеңінде бұйымның бөлшектері мен тораптарын жөндеу, ауыстыру мына мекенжай бойынша жүргізіледі: <p>427432, Воткинск қаласы, Речная көшесі 2</p> СЕРВИС ҚЫЗМЕТІ
ТББ өкілі _____	тел.: +7 34145 29821, e-mail: servicevpk@topol.ru
Жасалған күні _____	Сату күні _____
Қаптаушы _____	Сатушы ұйымның мөртабаны _____

Өндіруші осы нұсқаулықта көрсетілмеген шамалы техникалық өзгерістер енгізу құқығын өзіне қалдырады

KG Техникалық коопсуздук талабы, сактоо жана колдонуу эрежеси

Сатып алууда жеткирүүдө толуктугун жана сыныгы жоктугун, сатылуучу күндүн датасы жана соода уюмунун белгиси бардыгын текшериңиз.

- Колдонуу боюнча бул колдонмонун талаптары менен кунт коюп таанышып чыгыңыз.

- Буюмду урунуудан жана механикалык бузулуудан сактаңыз.

- Травма алууну жокко чыгаруу үчүн, колдонуудан алдын буюмдун туура жана бекем чогултулганын бул колдонмонун талаптары менен дал келгенин текшериңиз.

- Буюм жабык жерде +2° Сден төмөн эмес жана +40° Сден жогору эмес температурада жана абанын салыштырмалуу нымдуулугу 45тен 70%га чейинки жерде сакталышы керек.

- Буюмду тазалоодо абразивдик жана агрессивдүү тазалоочу материалдарды колдонбоңуз. Буюмдун металл бөлүктөрүн ным кездеме менен сүртүп, артынан жумшак таза кездеме менен кургак сүртүү сунушталат. Буюмдун кездеме бөлүктөрүнө ярлыкта көрсөтүлгөн символдорго карап кам көрүү керек.

- Чогултуудан алдын буюмдун бөлүктөрүнүн бузулбаганын жана жоголбогонун текшериңиз.

- Буюмду чогултууну жана орнотууну чоңдор гана жасашы керек.

- Буюмду тумчугуу тобокелдигинин алдын алуу үчүн, колдоноордон алдын таңгактоочу материалын алып салыңыз.

- Буюмду колдоноордон алдын бардык бөлүктөрүнүн туура бекитилгенин текшериңиз.

- Бала отургучта болгондо чоң киши жанында болуп көзөмөлдөшү шарт.

- Бала отургучта болгондо, коопсуз колдонуу үчүн курдун туура бекитилгенин текшерип, анын узундугун тууралаңыз.

- Отургуч бир балага гана ылайыкталган.

- Бала өз алдынча түз отурганды үйрөнгүчөктү отургучту колдонууга тыйуу салынат.

- Баланы кароосуз калтырбаңыз.

- Буюмду тегиз жана туруктуу жерге гана орнотууга уруксат берилет. Аны эч качан тепкичтин жанына койбоңуз.

- Буюмду дубалдын, терезенин маңдайына, парданын, эшиктин жана электр зымдарынын жанына орнотпоңуз, себеби бала аларды колдонуп жогору чыгууга умтулушу мүмкүн же алар муунтуунун себеби болуп калышы мүмкүн.

- Эгерде отургучту узак убакытка күн нурунун астында калтырсаңыз, кийинки колдоноордон алдын каптаманын үстү муздаганын текшериңиз.

- Күн нурунун узак убакытка таасир бериши отургучтун сыртынын өңүн өчүрүшү мүмкүн.

- Балдага отургучтун жанында ойногонго жана үстүнө чыгууга эч качан уруксаат бербеңиз.

- Отургучка оор сумкаларды жана башка буюмдарды илбеңиз. Бул буюмдун тең салмактуулугунун бузулушуна алып келиши мүмкүн.

- Бала отургучта болгондо аны жылдырууга тыйуу салынат.

ЭСКЕРТҮҮ: Буюмду ачык оттун жана башка электр, газ ж.б. сыяктуу күчтүү жылуулуктун жанына койбоңуз.

- Баланы отургучка отургузуп кароосуз калтырбаңыз.

- Буюмдун кээ бир бөлүктөрү жок болсо же сынык болсо колдонбоңуз.

- Түпнуска болбогон кам бөлүктөрдү колдонбоңуз - запас бөлүктөр үчүн өндүрүүчүгө же дилерге кайрылыңыз.

Өндүрүүчүнүн кепилдиги

ББ ТР 025/2012 «Эмерек буюмдар коопсуздугу» талаптарына дал келет. МамСт19917 боюнча өндүрүлгөн.

1. Мекеме-өндүрүүчү колдонуучунун сактоо, ташуу, колдонуу жана чогултуу эрежелерин сактоо шартында буюмдун нормативдүү документтердин талабына шайкеш келгендигине кепилдик берет.

2. Буюмдун кызмат мөөнөтү - 2,5 жыл.

3. Буюмдун колдонуу кепилдигинин мөөнөтү - 24 ай.

4. Эгерде колдонмодо сатуу датасы соода уюмунун мөөрү менен тастыкталбаса, кепилдик мөөнөтү буюм өндүрүлгөн күндөн баштап эсептелинет.

5. Кепилдик мөөнөтүндө кандай болбосун кемчиликтер бекер жокко чыгарылат. Кемчиликти аныктаганыңыздан кийин аны дароо өндүрүүчүгө кабарлашыңыз керек. Буюмду оңдоо же запас бөлүгүн жеткирүү суроосун чечүү өндүрүүчүнүн ыктыярына калат.

6. Бул буюм коммерциялык же өнөр жайлык колдонууга туура келбейт. Аны бузуу кепилдик мөөнөтүн кыскартууга алып келет.

7. Кепилдик материалга же өндүрүш кемчилигине гана таасирленет. Биздин тейлөө бөлүмү менен алдын ала кеңешилбестен, күчтүн жардамы менен же кийлигишүүдөн туура эмес колдонуудан улам бөлүктөрдүн жешилүүсү же бузулушу кепилдик кызматына кирбейт.

8. Сураныч, эгерде буюмду кайтаруу керек болуп калса, коопсуз ташуу мүмкүнчүлүгү болуш үчүн оригиналдуу таңгакты кепилдик мөөнөтү бүткүчө сактап коюңуз. Буюмду тейлөө бөлүмүнө таңгаксыз жибербеңиз!

Кабыл алуу жөнүндө күбөлүк

Буюм № _____ стандарттардын колдонулуучу техникалык документтердин милдеттүү талаптарына ылайык өндүрүлгөн жана кабыл алынган, колдонууга жарактуу деп табылган.	Кепилдик мезгилинде оңдоо, буюмдун бөлүктөрдү алмаштыруу төмөндөгү даректе өндүрүлөт: <p>427432, Воткинск ш., Речная 2 көч.</p> ТЕЙЛӨӨ КЫЗМАТЫ
СКБ өкүлү _____	тел.: +7 34145 29821, e-mail: servicevpk@topol.ru
Өндүрүлгөн күн _____	Сатуу күнү _____
Таңгактоочу _____	Соода уюмунун бурчмөөрү _____

Өндүрүүчү бул колдонмодо көрсөтүлбөгөн майда техникалык өзгөртүүлөрдү киргизүү укугун өзүнө калтырат