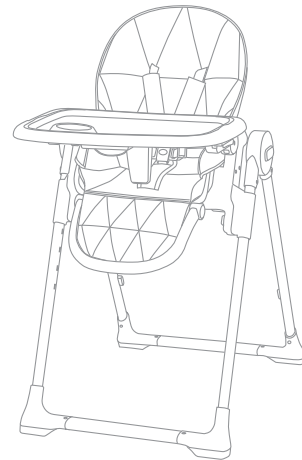




Инструкция по эксплуатации

Стульчик для кормления
Sweet Baby
Modern





ВНИМАНИЕ

НЕСОБЛЮДЕНИЕ ДАННЫХ ЗАМЕЧАНИЙ МОЖЕТ ПРИВЕСТИ К ПОЛУЧЕНИЮ СЕРЬЕЗНЫХ ТРАВМ.

РЕБЕНОК ВСЕГДА ДОЛЖЕН НАХОДИТЬСЯ В СТУЛЕ ДЛЯ КОРМЛЕНИЯ ПРИСТЕГНУТЫМ С ПОМОЩЬЮ РЕМНЯ БЕЗОПАСНОСТИ.

НИКОГДА НЕ ОСТАВЛЯЙТЕ РЕБЕНКА БЕЗ ПРИСМОТРА.

ДЕРЖИТЕ РЕБЕНКА В ПОЛЕ ЗРЕНИЯ, ПОКА ОН НАХОДИТСЯ В СТУЛЕ ДЛЯ КОРМЛЕНИЯ.

ВСЕГДА ПРОВЕРЯЙТЕ, ЧТОБЫ СТУЛ ДЛЯ КОРМЛЕНИЯ БЫЛ СОБРАН ПРАВИЛЬНО В СООТВЕТСТВИИ С ПРИЛАГАЕМОЙ ИНСТРУКЦИЕЙ. НЕСОБЛЮДЕНИЕ ДАННОГО ТРЕБОВАНИЯ МОЖЕТ НАВРЕДИТЬ РЕБЕНКУ.

ПРИ НАЛИЧИИ ЛЮБЫХ ПОВРЕЖДЕНИЙ В СТУЛЕ ДЛЯ КОРМЛЕНИЯ ПРЕКРАТИТЕ ЕГО ИСПОЛЬЗОВАНИЕ. НЕМЕДЛЕННО СВЯЖИТЕСЬ С МАГАЗИНОМ-ПРОДАВЦОМ.

ИСПОЛЬЗУЕТСЯ ТОЛЬКО ДЛЯ ДЕТЕЙ, КОТОРЫЕ МОГУТ СИДЕТЬ В ПРЯМОМ ПОЛОЖЕНИИ. ЗАПРЕЩЕНО РАСПОЛАГАТЬ ДЕТЕЙ, ЖИВОТНЫХ ИЛИ ДРУГИЕ ОБЪЕКТЫ ПОД ИЛИ ОКОЛО СТУЛА, ПОКА РЕБЕНОК СИДИТ НА СТУЛЕ.

НЕ ВЖИМАЙТЕ ПОДНОС В РЕБЕНКА ПРИ ЕГО НАСТРОЙКЕ, ВСЕГДА ОСТАВЛЯЙТЕ СВОБОДНОЕ ПРОСТРАНСТВО ДЛЯ РЕБЕНКА.

Гарантийный талон.

Настоящая гарантия действует в течение 12 месяцев от даты приобретения изделия в случае обнаружения технических дефектов или брака деталей/материала стульчика.

Гарантия действительна при соблюдении следующих условий:

1. Изделие должно использоваться в строгом соответствии с данной инструкцией и соблюдением правил безопасности.

2. Настоящая гарантия не распространяется на дефекты, возникшие в результате:

-химического, механического или иного воздействия;

-неправильной эксплуатации, включая, но не ограничиваясь использованием изделия не по его прямому назначению и эксплуатацией изделия в нарушение правил безопасности и обслуживания;

3. Настоящая гарантия не распространяется на пластиковые части и комплектующие из пластика и текстиля, имеющие следы механических повреждений (в т.ч. и скрытые), интенсивного износа, повышенной нагрузки или небрежной эксплуатации.

4. Настоящая гарантия действительна на предъявлению вместе с заполненным оригиналом данного талона, оригинала товарного чека, выданного продавцом, и изделия, в котором обнаружен дефект.

По всем вопросам обращаться к Вашему продавцу.

Дата продажи «__» _____ 20__ г.

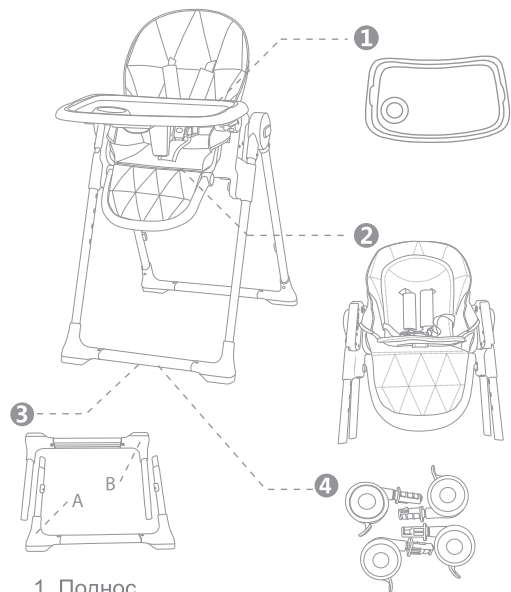
Подпись продавца: _____

М.П.

Подпись покупателя: _____

01

Части коляски



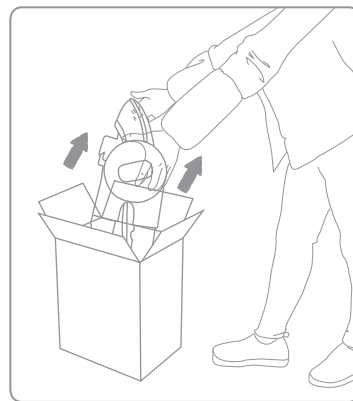
1. Поднос
2. Сиденье
(включая чехол, пятиточечный ремень безопасности)
3. Ножки стульчика
4. Колеса

01

02

Сборка

1. Достаньте стульчик из коробки

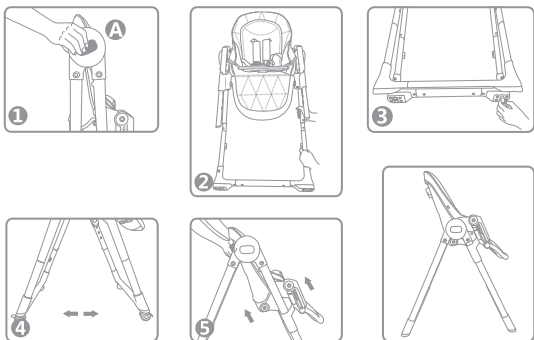


02

2. Раскладывание стульчика

Одновременно нажмите на обе основные шарнирные кнопки, затем раздвиньте ножки стульчика. Потяните спинку сиденья в нужное положение. Установите ножки стула А и В к блоку сиденья, характерный щелчок означает, что ножки были установлены правильно.

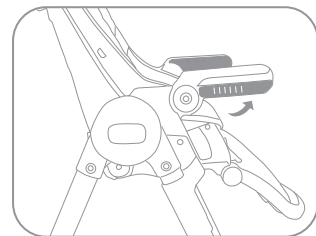
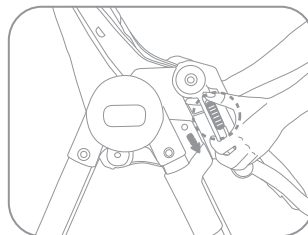
Установите колеса в ячейки, расположенные на нижней части ножек стула. Колеса установлены.



03

3. Установка подлокотников

Потяните подлокотники вниз и поднимите их.

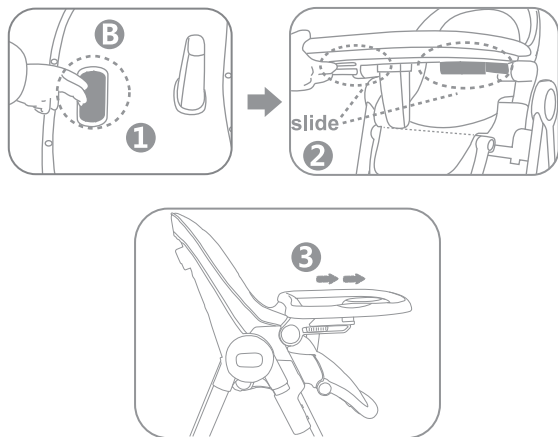


04

4. Установка столика

Потяните кнопку В в нижней части лотка.
Выровняйте столик, отпустите кнопку регулировки.

Подвигайте столик вперед и назад, чтобы проверить, правильно ли он закреплен.



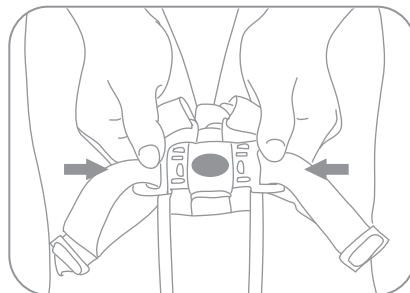
05

1. Ремни безопасности

Внимание! Всегда пользуйтесь ремнями безопасности!

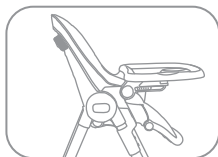
Посадите ребёнка на стульчик, оденьте ремни на плечи и вокруг пояса и застегните на ремне, который находится между ножек ребёнка.

Нажмите на кнопку на замке, чтобы открыть и снять ремни безопасности.

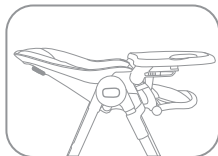
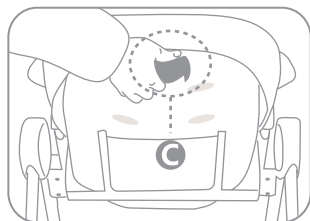
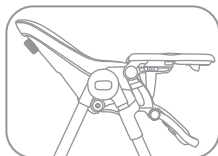


06

2. Изменение положения наклона спинки

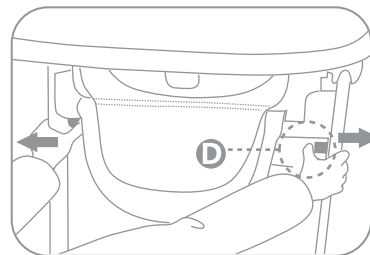


Нажмите кнопку С на спинке, чтобы установить одно из 3-ех положений наклона спинки: сидя, полулежа, лежа.



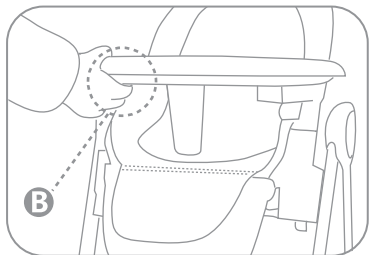
3. Регулировка высоты сиденья

Нажмите на левую и правую кнопку D, передвигайте сиденье вверх или вниз в удобное положение. Отпустите кнопки, когда сиденье выставлено на нужную высоту.



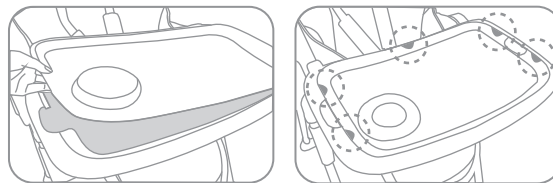
4. Регулировка столика

Нажмите на кнопку под столиком, чтобы отрегулировать или демонтировать. Столик имеет 3 положения.



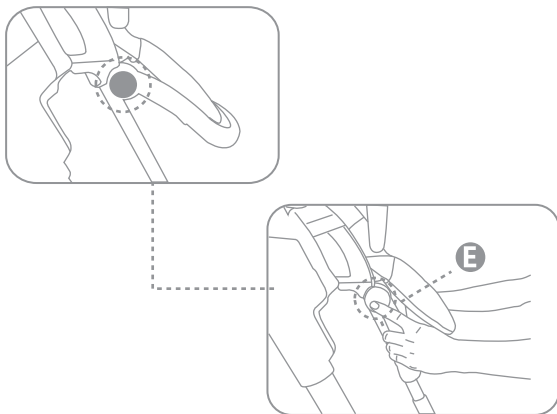
5. Столик

Прикрепите верхний поднос к столику, на подносе есть 5 кнопок, убедитесь, что поднос хорошо зафиксирован.



6. Регулировка положения подножки

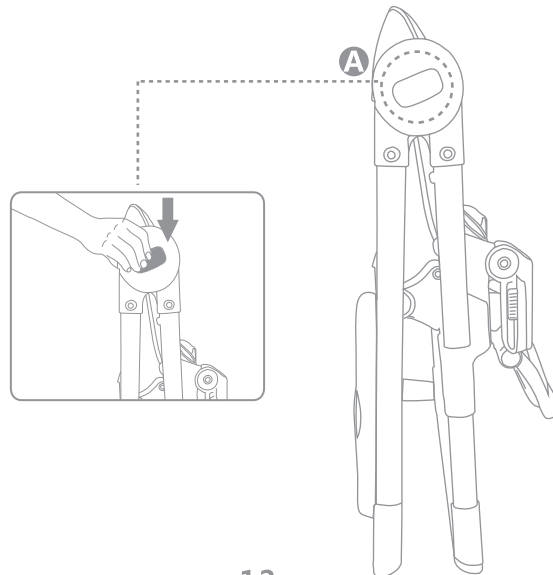
Стульчик имеет три регулируемых положения подножки. Нажмите кнопки E с обеих сторон, чтобы изменить положение.



11

7. Складывание стульчика

Снимите столик. Нажмите на кнопки A с обеих сторон стульчика, опустите сиденье вниз. Нажмите на обе основные шарнирные ножки, сложите ножки, как показано на рисунке.



12