

**TAEN ILK 50-25/18-2.2/2**

наименование проекта	телефон	+7 (343) 222-79-97
	дата	22.03.2024 16:56
номер	контакты	<a href="mailto:Tretyakova@taen.ru">Tretyakova@taen.ru</a>
	телефон	

Артикул:	216030518
----------	-----------



Одноступенчатый центробежный насос с сухим ротором и патрубками в линию (IN-Line), предназначенный для установки на трубах (до 4кВт) или на фундаменте (5,5кВт и более). Блочная конструкция с жесткой муфтой, с низким уровнем шума и вибрации, с фонарем и неподвижно присоединенным электродвигателем с фланцевым креплением.

**Номинальные параметры**

Расход	25 м³/ч
Напор	18 м
Скорость вращения	2900 об/мин

**Свойства**

Диапазон применяемого расхода (м³/ч)	5-35
Диапазон применяемого напора (м)	23.3-14
Эффективность стандартного насоса(%)	67

**Материалы/уплотнения**

Материал рабочего колеса	EN-GJL 200
Материал корпуса насоса	EN-GJL 200
Материал вала	AISI 304
Тип механического уплотнения	SKFC
Присоединение	фланец Ду 50 PN16
Максимальное рабочее давление	PN16

**Среда**

Значение pH среды	5-9
Максимальная тем-ра перекач. среды (°C)	+120
Температура окружающей среды (°C)	от -15 до +40

**Электродвигатель**

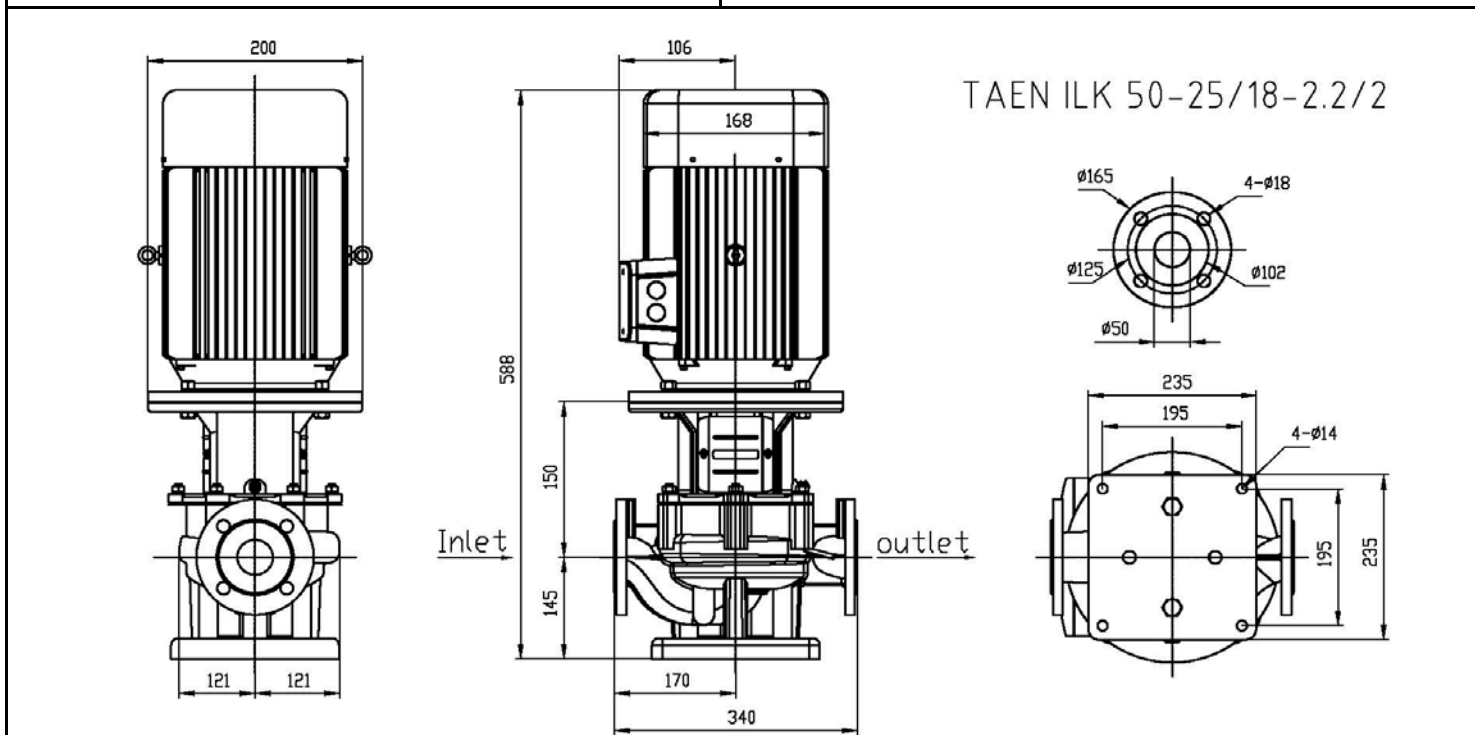
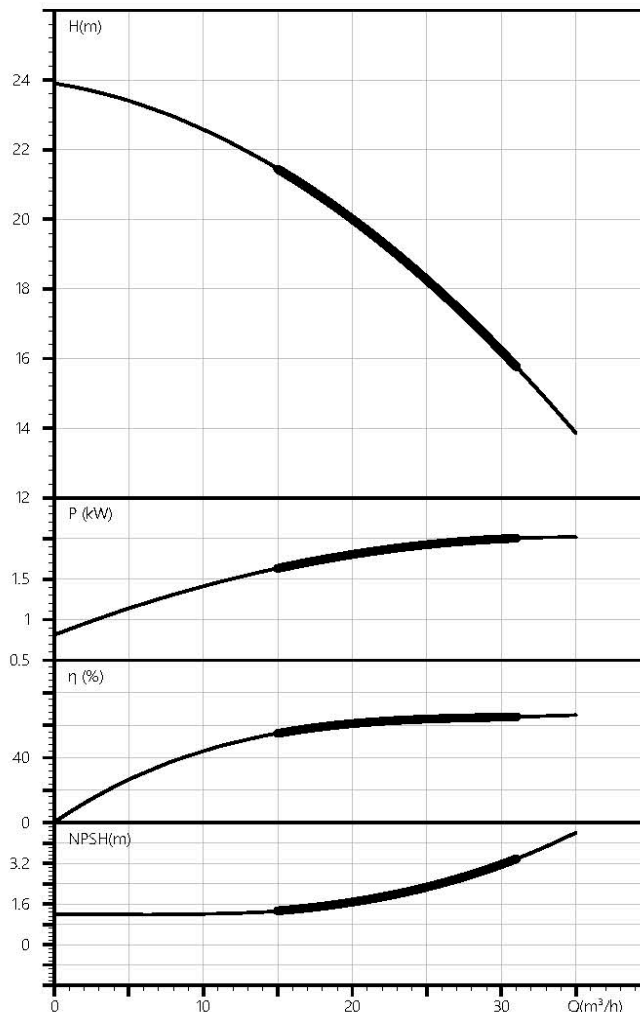
Количество фаз электродвигателя	Трехфазный
Степень защиты	IP55
Степень изоляции	F
Мощность электродвигателя (кВт)	2.2
Частота питания (Гц)	50
Номинальное напряжение (В)	380
Номинальный ток (А)	4.73
Класс энергоэффективности	IE2
КПД стандартного двигателя	83.2

**Упаковка**

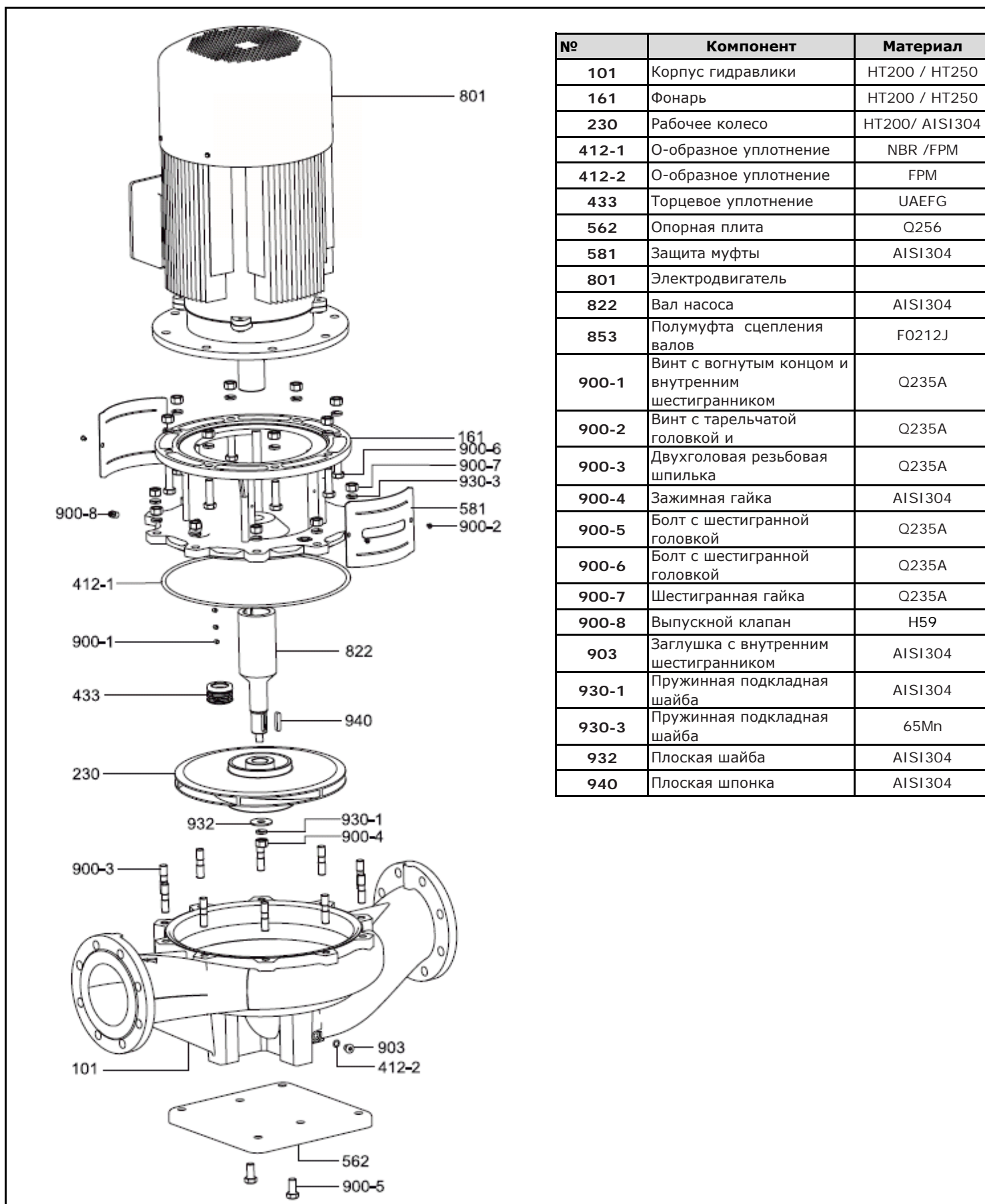
Масса нетто (кг)	50
Масса брутто (кг)	59
Внешний габарит упаковки (д*ш*в)	670x330x460

наименование проекта	телефон	+7 (343) 222-79-97
	дата	22.03.2024 16:56
номер	контакты	<a href="mailto:Treyakova@taen.ru">Treyakova@taen.ru</a>
	телефон	

Номинальные параметры	
Модель	ILK 50-25/18-2.2/2
Артикул	216030518
Расход (м³/ч)	25
Напор (м)	18
NPSHr (м)	2
Скорость (об/мин)	2900
Запрашиваемые параметры	
Расход (м³/ч)	25
Напор (м)	18
Фактические параметры	
Расход (м³/ч)	25.1
Напор (м)	18.2
Эффективность (%)	63.9
Мощность (кВт)	1.925
NPSHr (м)	2.28
Скорость (об/мин)	2900
Перекачиваемая среда	
Наименование среды	вода
Температура среды (°C)	20
Плотность среды (кг/м³)	1000
Вязкость среды (мм²/с)	1



наименование проекта	телефон	+7 (343) 222-79-97
	дата	22.03.2024 16:56
номер	контакты	<a href="mailto:Tretyakova@taen.ru">Tretyakova@taen.ru</a>
	телефон	



наименование проекта	телефон	+7 (343) 222-79-97
	дата	22.03.2024 16:56
номер	контакты	<a href="mailto:Tretyakova@taen.ru">Tretyakova@taen.ru</a>
	телефон	

