

**TAEN ILK 50-30/28-4/2**

наименование проекта	телефон	+7 (343) 222-79-97
	дата	22.03.2024 16:58
номер	контакты	<a href="mailto:Tretyakova@taen.ru">Tretyakova@taen.ru</a>
	телефон	

Артикул:	216030528
----------	-----------



Одноступенчатый центробежный насос с сухим ротором и патрубками в линию (IN-Line), предназначенный для установки на трубах (до 4кВт) или на фундаменте (5,5кВт и более). Блочная конструкция с жесткой муфтой, с низким уровнем шума и вибрации, с фонарем и неподвижно присоединенным электродвигателем с фланцевым креплением.

**Номинальные параметры**

Расход	30 м³/ч
Напор	28 м
Скорость вращения	2900 об/мин

**Свойства**

Диапазон применяемого расхода (м³/ч)	5-35
Диапазон применяемого напора (м)	34.4-26.7
Эффективность стандартного насоса(%)	65.5

**Материалы/уплотнения**

Материал рабочего колеса	EN-GJL 200
Материал корпуса насоса	EN-GJL 200
Материал вала	AISI 304
Тип механического уплотнения	SKFC
Присоединение	фланец Ду 50 PN16
Максимальное рабочее давление	PN16

**Среда**

Значение pH среды	5–9
Максимальная тем-ра перекач. среды (°C)	+120
Температура окружающей среды (°C)	от -15 до +40

**Электродвигатель**

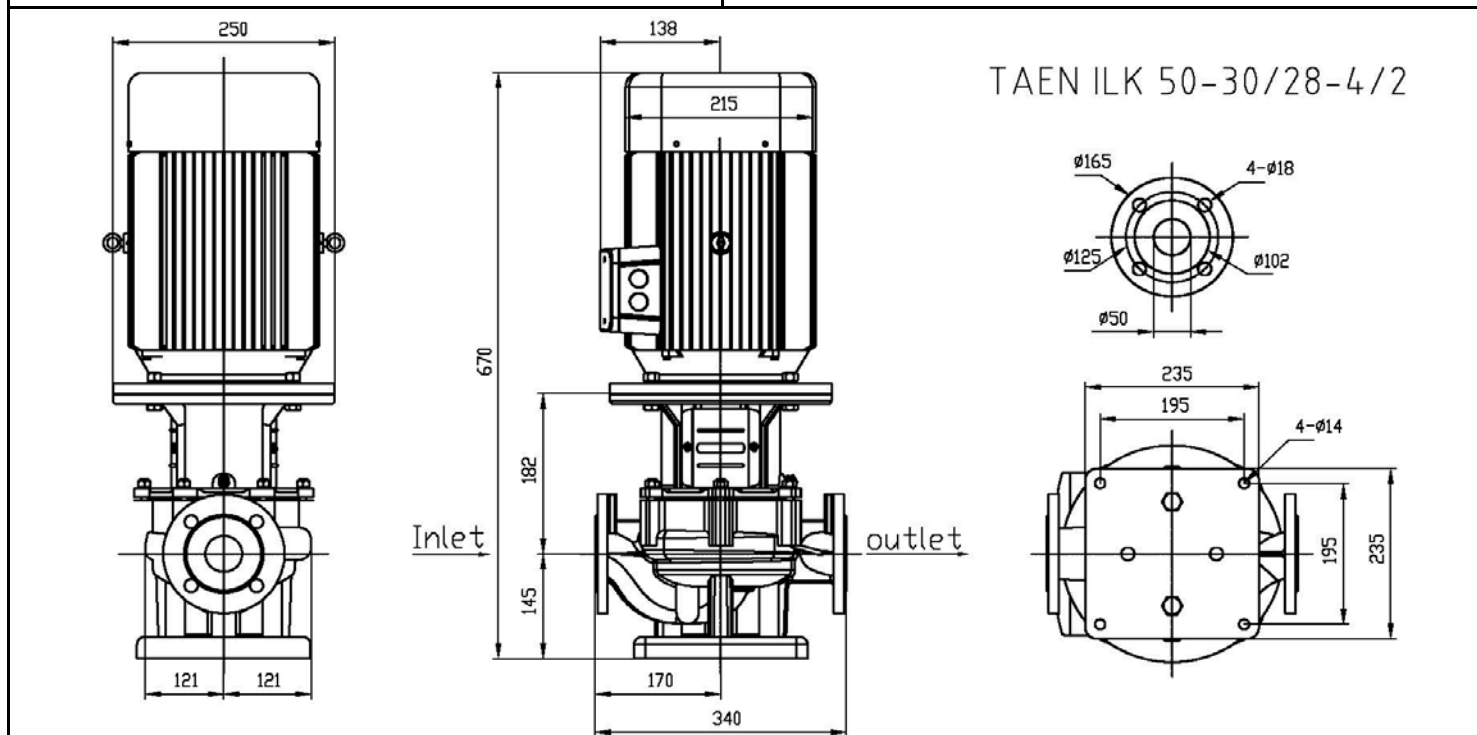
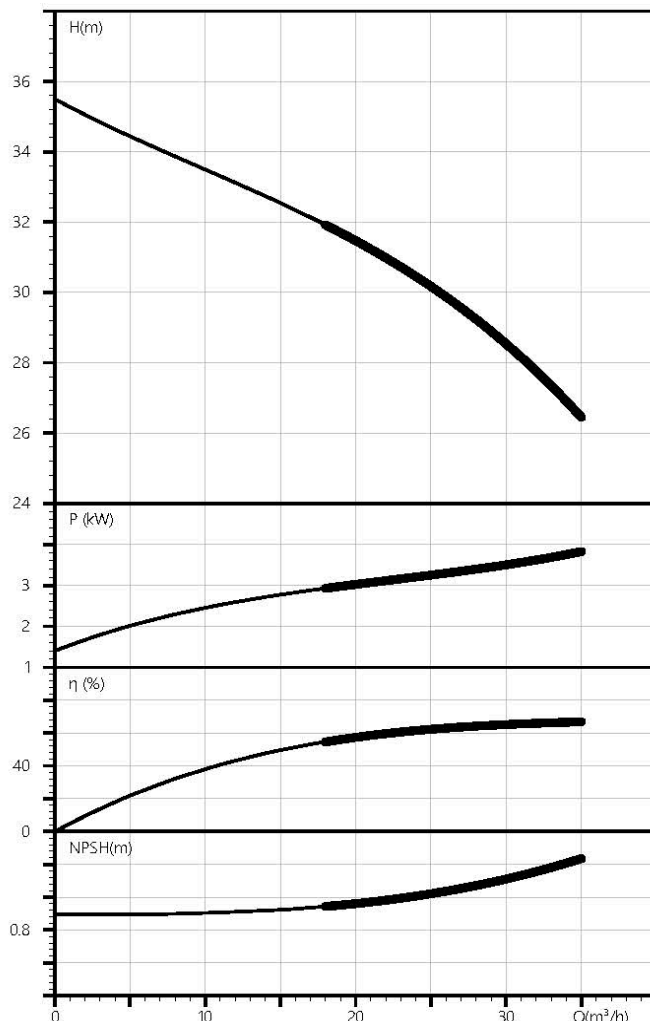
Количество фаз электродвигателя	Трехфазный
Степень защиты	IP55
Степень изоляции	F
Мощность электродвигателя (кВт)	4
Частота питания (Гц)	50
Номинальное напряжение (В)	380
Номинальный ток (А)	8.05
Класс энергоэффективности	IE2
КПД стандартного двигателя	85.8

**Упаковка**

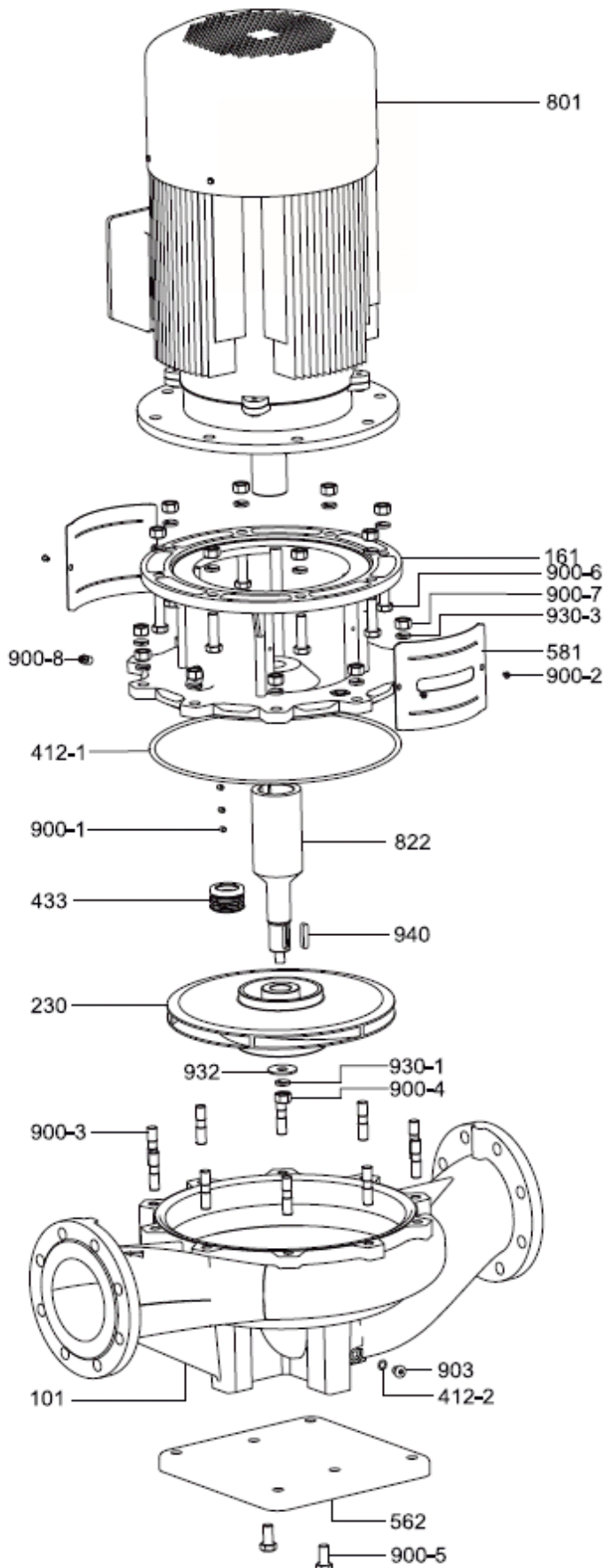
Масса нетто (кг)	65
Масса брутто (кг)	75
Внешний габарит упаковки (д*ш*в)	720x330x510

наименование проекта	телефон	+7 (343) 222-79-97
	дата	22.03.2024 16:58
номер	контакты	<a href="mailto:Treyakova@taen.ru">Treyakova@taen.ru</a>
	телефон	

Номинальные параметры	
Модель	ILK 50-30/28-4/2
Артикул	216030528
Расход (м³/ч)	30
Напор (м)	28
NPSHr (м)	2
Скорость (об/мин)	2900
Запрашиваемые параметры	
Расход (м³/ч)	30
Напор (м)	28
Фактические параметры	
Расход (м³/ч)	30.2
Напор (м)	28.4
Эффективность (%)	65.3
Мощность (кВт)	3.51
NPSHr (м)	2.06
Скорость (об/мин)	2900
Перекачиваемая среда	
Наименование среды	вода
Температура среды (°C)	20
Плотность среды (кг/м³)	1000
Вязкость среды (мм²/с)	1



наименование проекта	телефон	+7 (343) 222-79-97
	дата	22.03.2024 16:58
номер	контакты	<a href="mailto:Tretyakova@taen.ru">Tretyakova@taen.ru</a>
	телефон	



№	Компонент	Материал
101	Корпус гидравлики	HT200 / HT250
161	Фонарь	HT200 / HT250
230	Рабочее колесо	HT200/ AISI304
412-1	О-образное уплотнение	NBR / FPM
412-2	О-образное уплотнение	FPM
433	Торцевое уплотнение	UAEFG
562	Опорная плита	Q256
581	Защита муфты	AISI304
801	Электродвигатель	
822	Вал насоса	AISI304
853	Полумуфта сцепления валов	F0212J
900-1	Винт с вогнутым концом и внутренним шестигранником	Q235A
900-2	Винт с тарельчатой головкой и	Q235A
900-3	Двухголовая резьбовая шпилька	Q235A
900-4	Зажимная гайка	AISI304
900-5	Болт с шестигранной головкой	Q235A
900-6	Болт с шестигранной головкой	Q235A
900-7	Шестигранная гайка	Q235A
900-8	Выпускной клапан	H59
903	Заглушка с внутренним шестигранником	AISI304
930-1	Пружинная подкладная шайба	AISI304
930-3	Пружинная подкладная шайба	65Mn
932	Плоская шайба	AISI304
940	Плоская шпонка	AISI304

наименование проекта	телефон	+7 (343) 222-79-97
	дата	22.03.2024 16:58
номер	контакты	<a href="mailto:Tretyakova@taen.ru">Tretyakova@taen.ru</a>
	телефон	

