

**TAEN ILK 80-50/29-7.5/2**

| | | |
|----------------------|----------|--|
| наименование проекта | телефон | +7 (343) 222-79-97 |
| | дата | 22.03.2024 17:32 |
| номер | контакты | Tretyakova@taen.ru |
| | телефон | |

| | |
|----------|-----------|
| Артикул: | 216030829 |
|----------|-----------|



Одноступенчатый центробежный насос с сухим ротором и патрубками в линию (IN-Line), предназначенный для установки на трубах (до 4кВт) или на фундаменте (5,5кВт и более). Блочная конструкция с жесткой муфтой, с низким уровнем шума и вибрации, с фонарем и неподвижно присоединенным электродвигателем с фланцевым креплением.

Номинальные параметры

| | |
|-------------------|-------------|
| Расход | 50 м³/ч |
| Напор | 29 м |
| Скорость вращения | 2900 об/мин |

Свойства

| | |
|--------------------------------------|-----------|
| Диапазон применяемого расхода (м³/ч) | 10-80 |
| Диапазон применяемого напора (м) | 34.6-21.5 |
| Эффективность стандартного насоса(%) | 74 |

Материалы/уплотнения

| | |
|-------------------------------|-------------------|
| Материал рабочего колеса | EN-GJL 200 |
| Материал корпуса насоса | EN-GJL 200 |
| Материал вала | AISI 304 |
| Тип механического уплотнения | SKFC |
| Присоединение | фланец Ду 80 PN16 |
| Максимальное рабочее давление | PN16 |

Среда

| | |
|---|---------------|
| Значение pH среды | 5-9 |
| Максимальная тем-ра перекач. среды (°C) | +120 |
| Температура окружающей среды (°C) | от -15 до +40 |

Электродвигатель

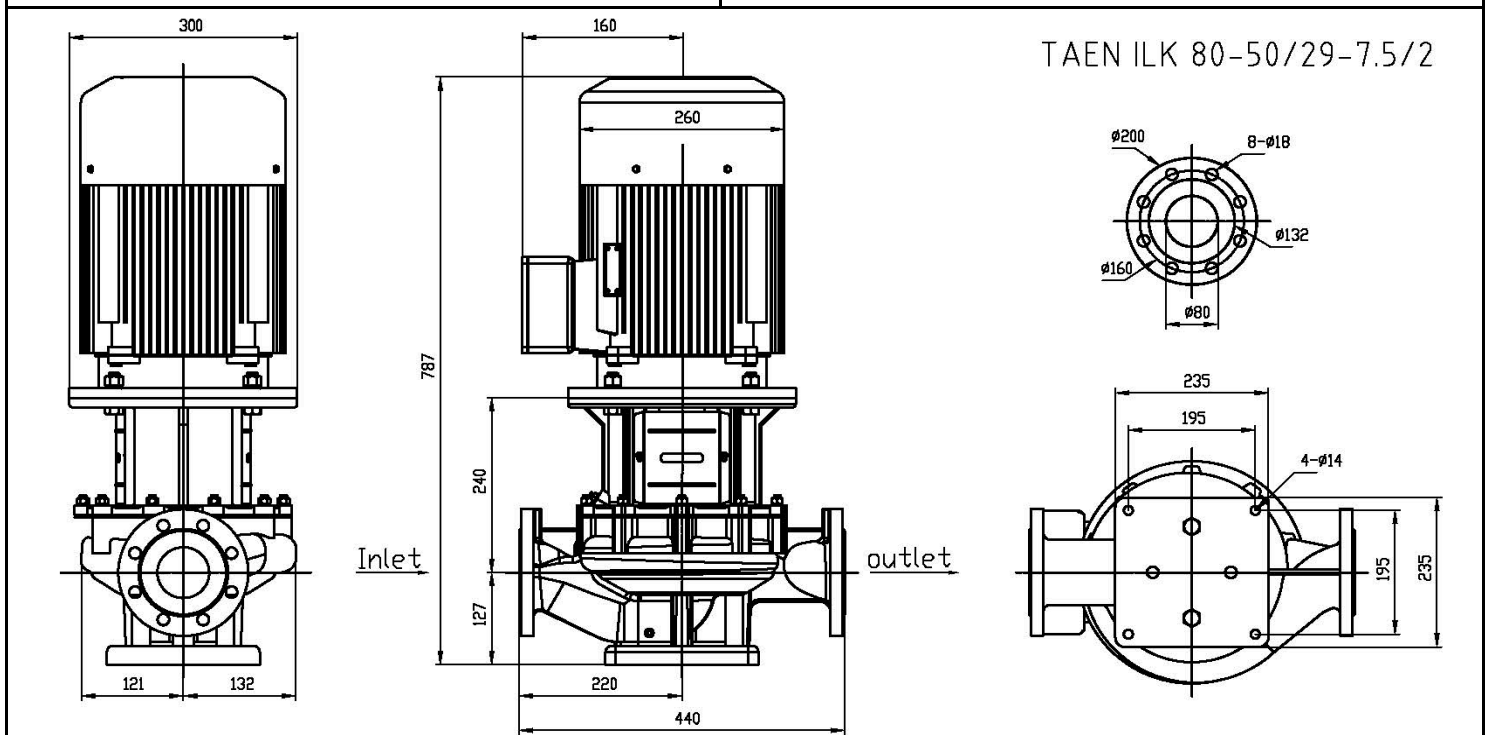
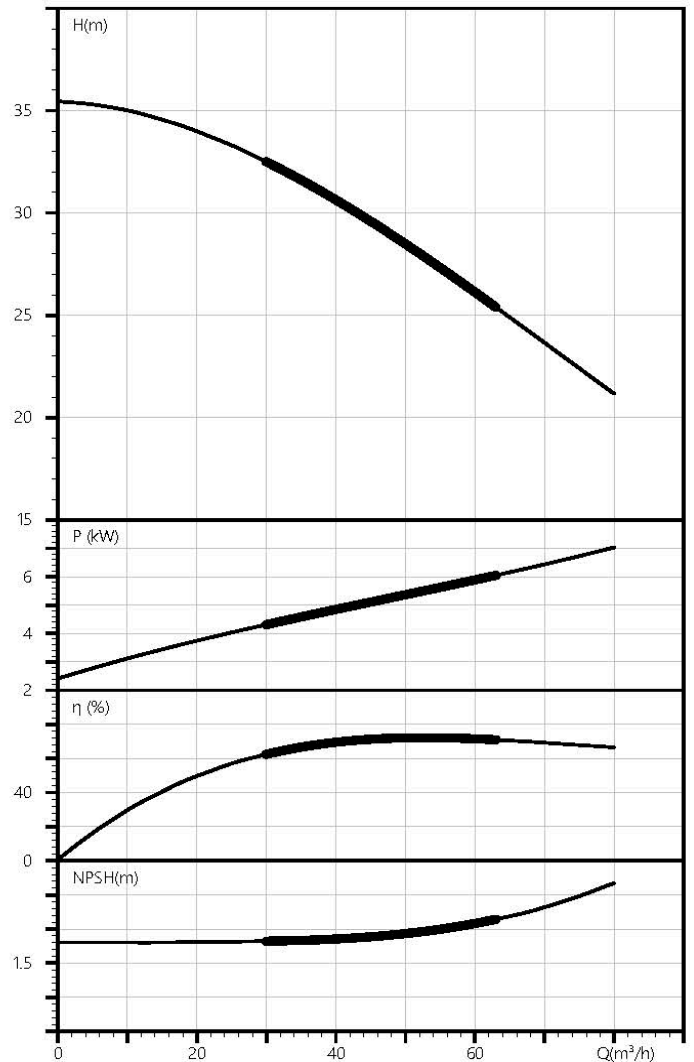
| | |
|---------------------------------|------------|
| Количество фаз электродвигателя | Трехфазный |
| Степень защиты | IP55 |
| Степень изоляции | F |
| Мощность электродвигателя (кВт) | 7.5 |
| Частота питания (Гц) | 50 |
| Номинальное напряжение (В) | 380 |
| Номинальный ток (А) | 14.5 |
| Класс энергоэффективности | IE2 |
| КПД стандартного двигателя | 88.1 |

Упаковка

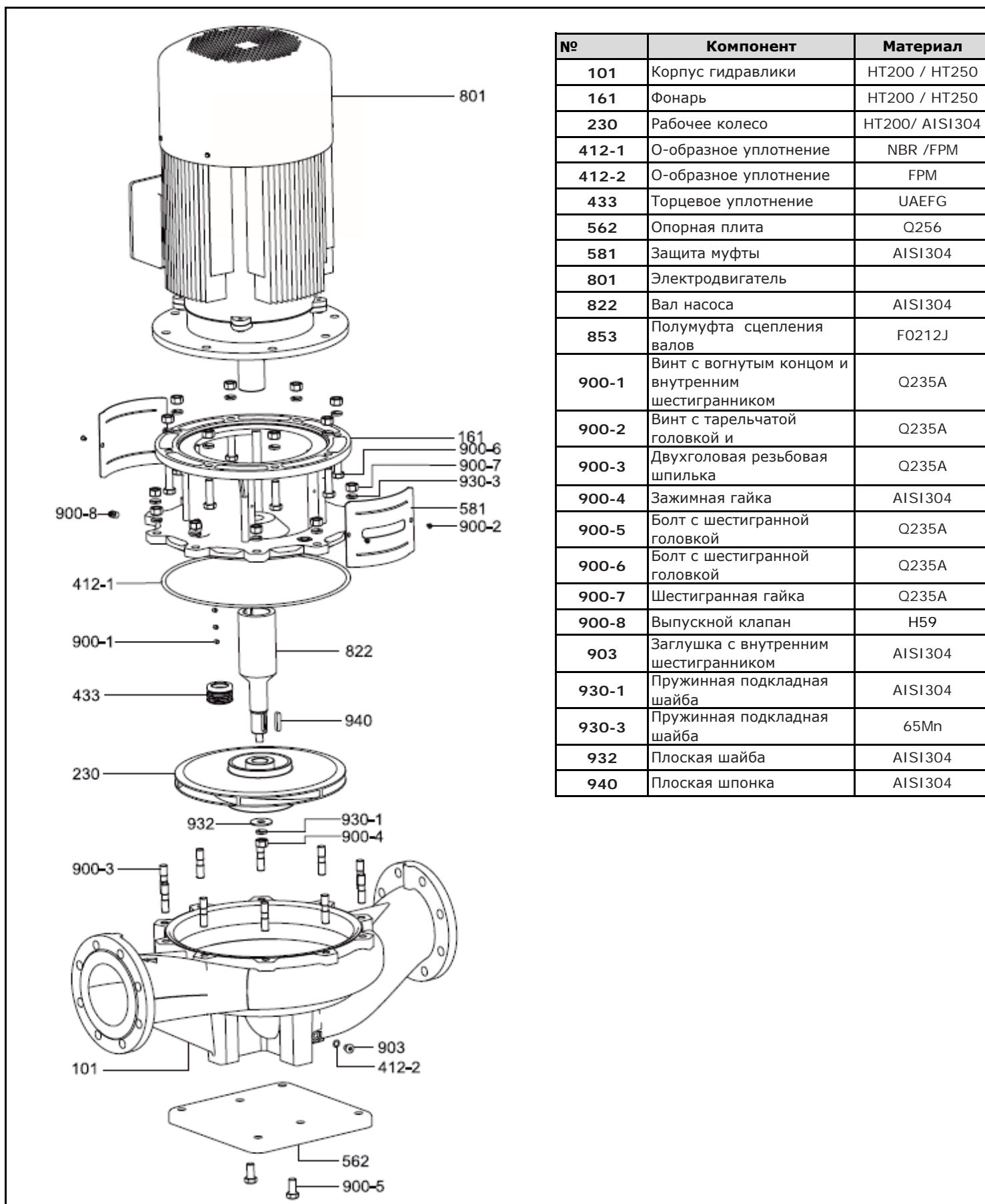
| | |
|----------------------------------|-------------|
| Масса нетто (кг) | 97 |
| Масса брутто (кг) | 111 |
| Внешний габарит упаковки (д*ш*в) | 870x380x610 |

| | | |
|----------------------|----------|--|
| наименование проекта | телефон | +7 (343) 222-79-97 |
| | дата | 22.03.2024 17:32 |
| номер | контакты | Treyakova@taen.ru |
| | телефон | |

| Номинальные параметры | |
|-------------------------|--------------------|
| Модель | ILK 80-50/29-7.5/2 |
| Артикул | 216030829 |
| Расход (м³/ч) | 50 |
| Напор (м) | 29 |
| NPSHr (м) | 3 |
| Скорость (об/мин) | 2900 |
| Запрашиваемые параметры | |
| Расход (м³/ч) | 50 |
| Напор (м) | 29 |
| Фактические параметры | |
| Расход (м³/ч) | 50 |
| Напор (м) | 28.6 |
| Эффективность (%) | 72.1 |
| Мощность (кВт) | 5.3 |
| NPSHr (м) | 2.8 |
| Скорость (об/мин) | 2900 |
| Перекачиваемая среда | |
| Наименование среды | вода |
| Температура среды (°C) | 20 |
| Плотность среды (кг/м³) | 1000 |
| Вязкость среды (мм²/с) | 1 |



| | | |
|----------------------|----------|--|
| наименование проекта | телефон | +7 (343) 222-79-97 |
| | дата | 22.03.2024 17:32 |
| номер | контакты | Tretyakova@taen.ru |
| | телефон | |



| № | Компонент | Материал |
|-------|--|----------------|
| 101 | Корпус гидравлики | HT200 / HT250 |
| 161 | Фонарь | HT200 / HT250 |
| 230 | Рабочее колесо | HT200/ AISI304 |
| 412-1 | О-образное уплотнение | NBR /FPM |
| 412-2 | О-образное уплотнение | FPM |
| 433 | Торцевое уплотнение | UAEFG |
| 562 | Опорная плита | Q256 |
| 581 | Защита муфты | AISI304 |
| 801 | Электродвигатель | |
| 822 | Вал насоса | AISI304 |
| 853 | Полумуфта сцепления валов | F0212J |
| 900-1 | Винт с вогнутым концом и внутренним шестигранником | Q235A |
| 900-2 | Винт с тарельчатой головкой и | Q235A |
| 900-3 | Двухголовая резьбовая шпилька | Q235A |
| 900-4 | Зажимная гайка | AISI304 |
| 900-5 | Болт с шестигранной головкой | Q235A |
| 900-6 | Болт с шестигранной головкой | Q235A |
| 900-7 | Шестигранная гайка | Q235A |
| 900-8 | Выпускной клапан | H59 |
| 903 | Заглушка с внутренним шестигранником | AISI304 |
| 930-1 | Пружинная подкладная шайба | AISI304 |
| 930-3 | Пружинная подкладная шайба | 65Mn |
| 932 | Плоская шайба | AISI304 |
| 940 | Плоская шпонка | AISI304 |



TAEN ILK 80-50/29-7.5/2

| | | |
|----------------------|----------|--|
| наименование проекта | телефон | +7 (343) 222-79-97 |
| | дата | 22.03.2024 17:32 |
| номер | контакты | Tretyakova@taen.ru |
| | телефон | |

