

**TAEN ILK 80-80/38-15/2**

наименование проекта	телефон	+7 (343) 222-79-97
	дата	22.03.2024 17:35
номер	контакты	Tretyakova@taen.ru
	телефон	

Артикул:	216030838
----------	-----------



Одноступенчатый центробежный насос с сухим ротором и патрубками в линию (IN-Line), предназначенный для установки на трубах (до 4кВт) или на фундаменте (5,5кВт и более). Блочная конструкция с жесткой муфтой, с низким уровнем шума и вибрации, с фонарем и неподвижно присоединенным электродвигателем с фланцевым креплением.

Номинальные параметры

Расход	80 м³/ч
Напор	38 м
Скорость вращения	2900 об/мин

Свойства

Диапазон применяемого расхода (м³/ч)	10-90
Диапазон применяемого напора (м)	48.1-34
Эффективность стандартного насоса(%)	76.3

Материалы/уплотнения

Материал рабочего колеса	EN-GJL 200
Материал корпуса насоса	EN-GJL 200
Материал вала	AISI 304
Тип механического уплотнения	SKFC
Присоединение	фланец Ду 80 PN16
Максимальное рабочее давление	PN16

Среда

Значение pH среды	5-9
Максимальная тем-ра перекач. среды (°C)	+120
Температура окружающей среды (°C)	от -15 до +40

Электродвигатель

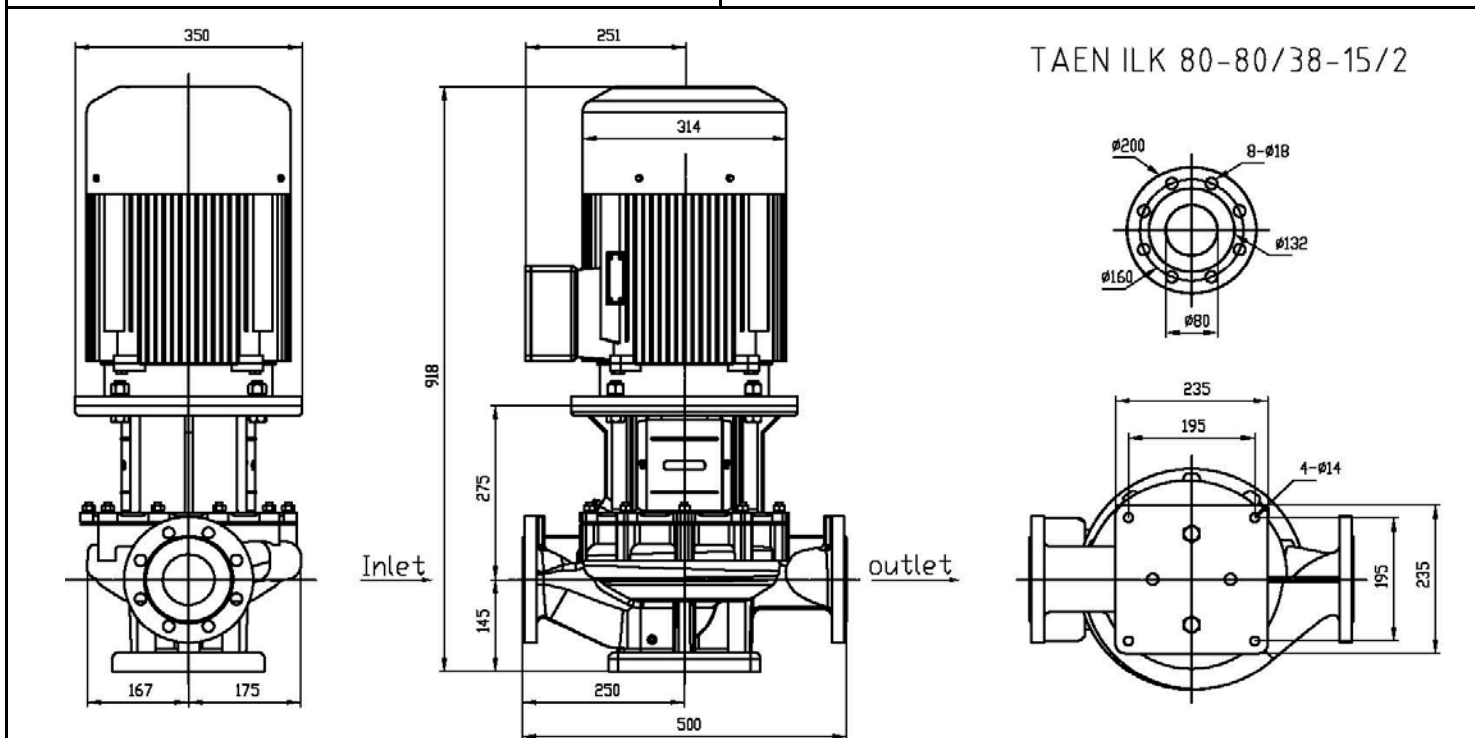
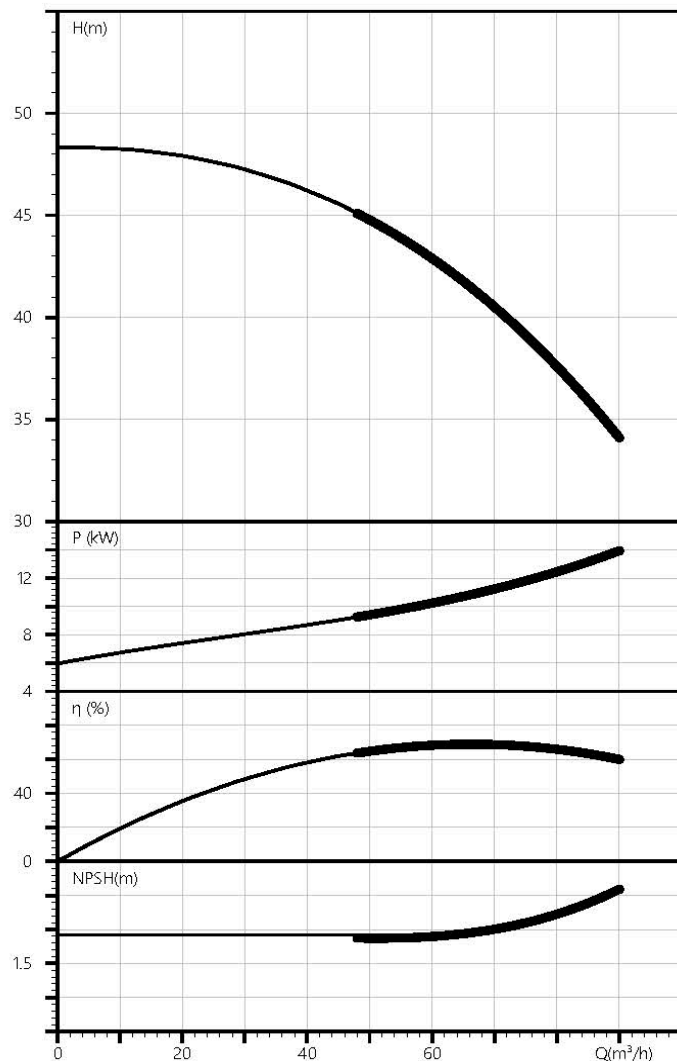
Количество фаз электродвигателя	Трехфазный
Степень защиты	IP55
Степень изоляции	F
Мощность электродвигателя (кВт)	15
Частота питания (Гц)	50
Номинальное напряжение (В)	380
Номинальный ток (А)	28.4
Класс энергоэффективности	IE2
КПД стандартного двигателя	90.3

Упаковка

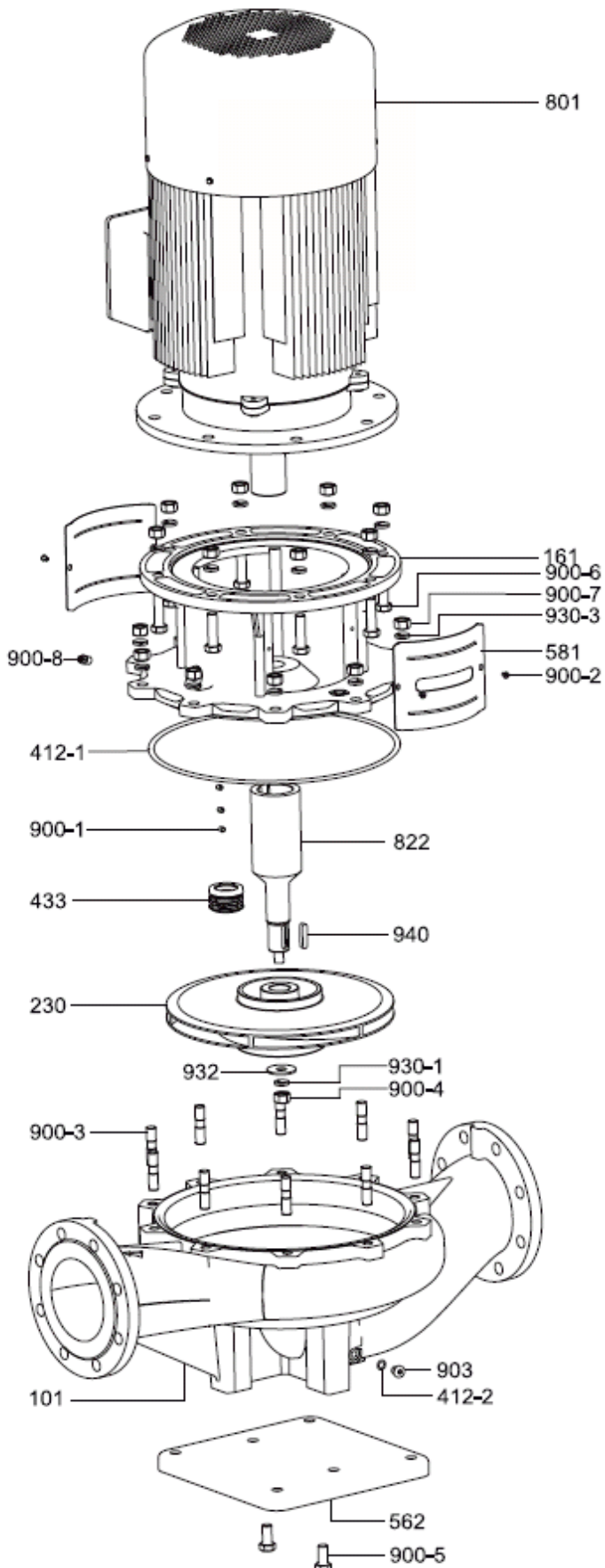
Масса нетто (кг)	187
Масса брутто (кг)	212
Внешний габарит упаковки (д*ш*в)	1020x570x530

наименование проекта	телефон	+7 (343) 222-79-97
	дата	22.03.2024 17:35
номер	контакты	Tretyakova@taen.ru
	телефон	

Номинальные параметры	
Модель	ILK 80-80/30-15/2
Артикул	216030838
Расход (м³/ч)	80
Напор (м)	38
NPSHr (м)	3.5
Скорость (об/мин)	2900
Запрашиваемые параметры	
Расход (м³/ч)	80
Напор (м)	38
Фактические параметры	
Расход (м³/ч)	80
Напор (м)	37.7
Эффективность (%)	66
Мощность (кВт)	12.4
NPSHr (м)	3.7
Скорость (об/мин)	2900
Перекачиваемая среда	
Наименование среды	вода
Температура среды (°C)	20
Плотность среды (кг/м³)	1000
Вязкость среды (мм²/с)	1



наименование проекта	телефон	+7 (343) 222-79-97
	дата	22.03.2024 17:35
номер	контакты	Tretyakova@taen.ru
	телефон	



№	Компонент	Материал
101	Корпус гидравлики	HT200 / HT250
161	Фонарь	HT200 / HT250
230	Рабочее колесо	HT200/ AISI304
412-1	О-образное уплотнение	NBR /FPM
412-2	О-образное уплотнение	FPM
433	Торцевое уплотнение	UAEFG
562	Опорная плита	Q256
581	Защита муфты	AISI304
801	Электродвигатель	
822	Вал насоса	AISI304
853	Полумуфта сцепления валов	F0212J
900-1	Винт с вогнутым концом и внутренним шестигранником	Q235A
900-2	Винт с тарельчатой головкой и	Q235A
900-3	Двухголовая резьбовая шпилька	Q235A
900-4	Зажимная гайка	AISI304
900-5	Болт с шестигранной головкой	Q235A
900-6	Болт с шестигранной головкой	Q235A
900-7	Шестигранная гайка	Q235A
900-8	Выпускной клапан	H59
903	Заглушка с внутренним шестигранником	AISI304
930-1	Пружинная подкладная шайба	AISI304
930-3	Пружинная подкладная шайба	65Mn
932	Плоская шайба	AISI304
940	Плоская шпонка	AISI304

наименование проекта	телефон	+7 (343) 222-79-97
	дата	22.03.2024 17:35
номер	контакты	Tretyakova@taen.ru
	телефон	

