

**TAEN ILK 150-200/22-18.5/4**

наименование проекта	телефон	+7 (343) 222-79-97
	дата	26.03.2024 13:47
номер	контакты	Tretyakova@taen.ru
	телефон	

Артикул:	216031522
----------	-----------



Одноступенчатый центробежный насос с сухим ротором и патрубками в линию (IN-Line), предназначенный для установки на трубах (до 4кВт) или на фундаменте (5,5кВт и более). Блочная конструкция с жесткой муфтой, с низким уровнем шума и вибрации, с фонарем и неподвижно присоединенным электродвигателем с фланцевым креплением.

Номинальные параметры

Расход	200 м³/ч
Напор	22 м
Скорость вращения	1450 об/мин

Свойства

Диапазон применяемого расхода (м³/ч)	50-240
Диапазон применяемого напора (м)	26.3-20.2
Эффективность стандартного насоса(%)	80.9

Материалы/уплотнения

Материал рабочего колеса	EN-GJL 200
Материал корпуса насоса	EN-GJL 200
Материал вала	AISI 304
Тип механического уплотнения	SKFC
Присоединение	фланец Ду 150 PN16
Максимальное рабочее давление	PN16

Среда

Значение pH среды	5—9
Максимальная тем-ра перекач. среды (°C)	+120
Температура окружающей среды (°C)	от -15 до +40

Электродвигатель

Количество фаз электродвигателя	Трехфазный
Степень защиты	IP55
Степень изоляции	F
Мощность электродвигателя (кВт)	18.5
Частота питания (Гц)	50
Номинальное напряжение (В)	380
Номинальный ток (А)	36.3
Класс энергоэффективности	IE2
КПД стандартного двигателя	91.2

Упаковка

Масса нетто (кг)	312
Масса брутто (кг)	353
Внешний габарит упаковки (д*ш*в)	925x585x1320

наименование проекта	телефон	+7 (343) 222-79-97
	дата	26.03.2024 13:47
номер	контакты	Tretyakova@taen.ru
	телефон	

Номинальные параметры

Модель	ILK 150-200/22-18.5/4
Артикул	216031522
Расход (м³/ч)	200
Напор (м)	22
NPSHr (м)	3
Скорость (об/мин)	1450

Запрашиваемые параметры

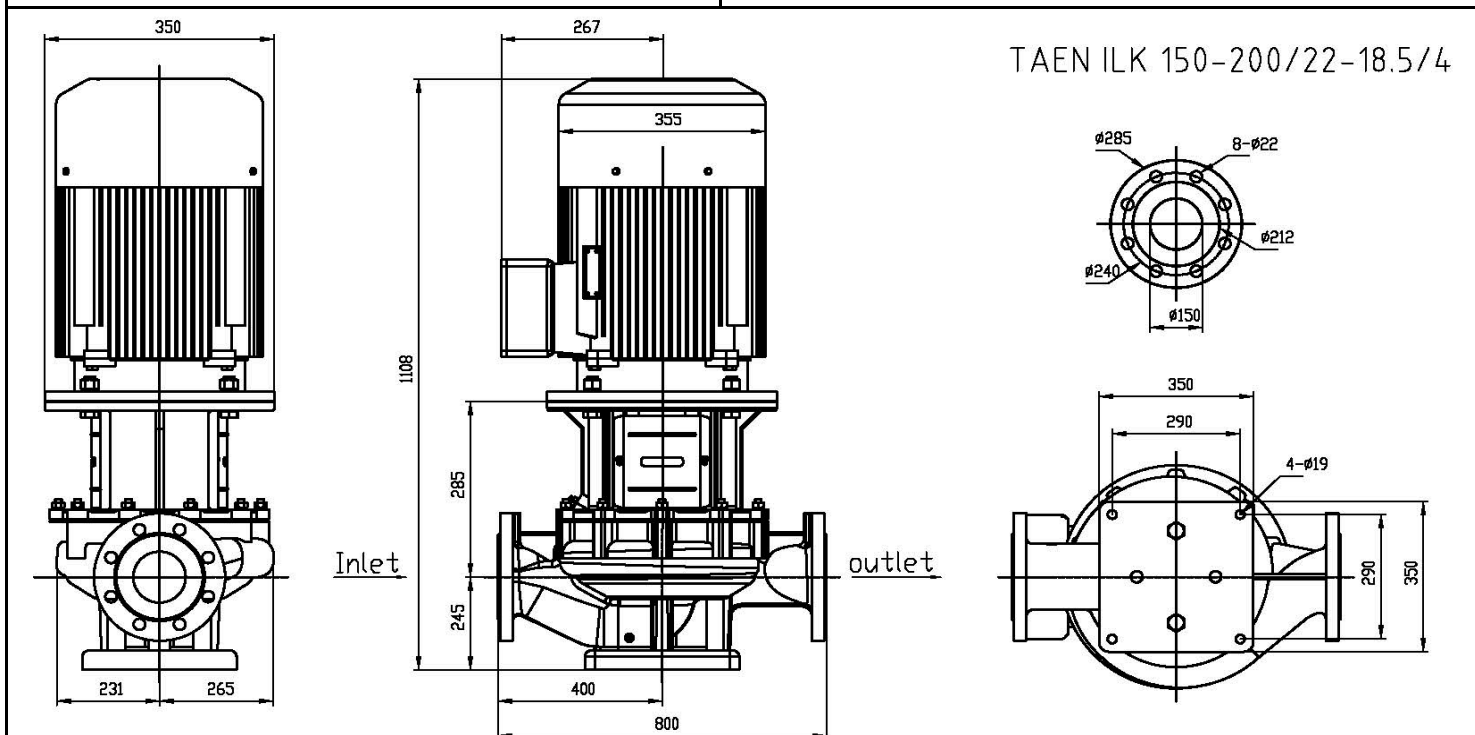
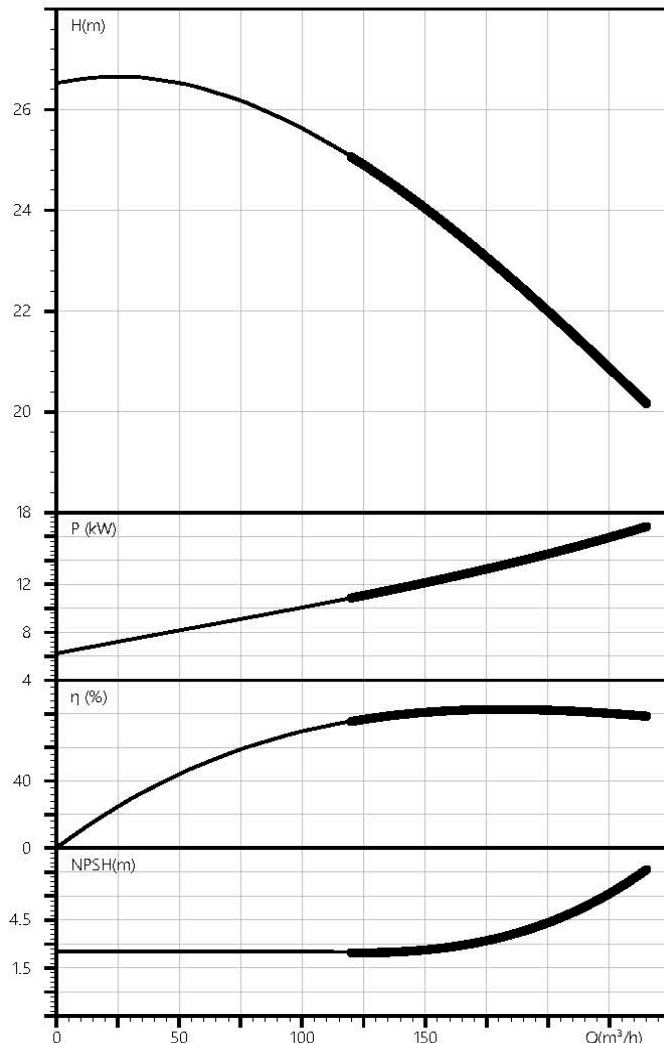
Расход (м³/ч)	200
Напор (м)	22

Фактические параметры

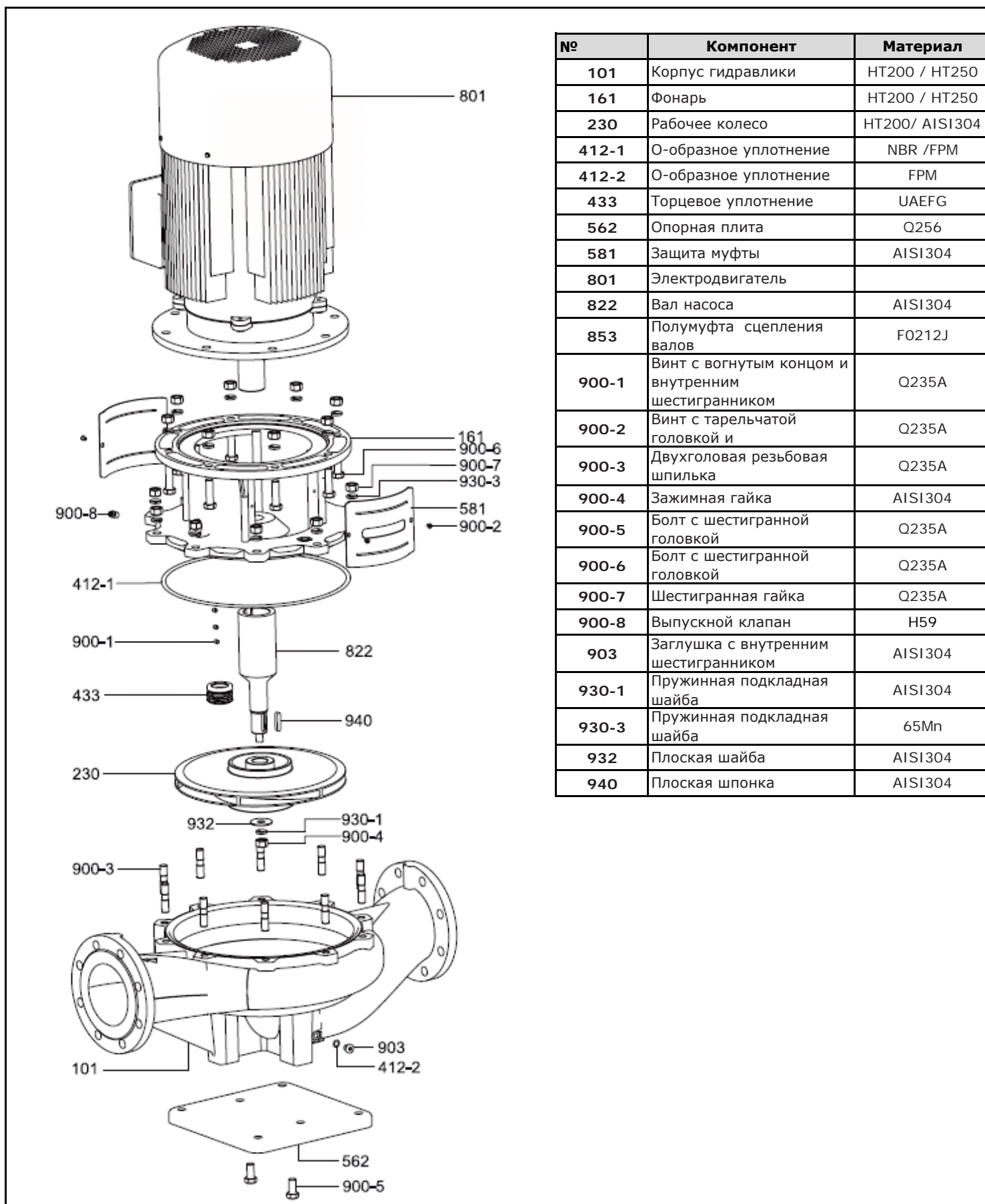
Расход (м³/ч)	200
Напор (м)	22
Эффективность (%)	82.2
Мощность (кВт)	14.5
NPSHr (м)	4.3
Скорость (об/мин)	1450

Перекачиваемая среда

Наименование среды	вода
Температура среды (°C)	20
Плотность среды (кг/м³)	1000
Вязкость среды (мм²/с)	1



наименование проекта	телефон	+7 (343) 222-79-97
	дата	26.03.2024 13:47
номер	контакты	Tretyakova@taen.ru
	телефон	



наименование проекта	телефон	+7 (343) 222-79-97
	дата	26.03.2024 13:47
номер	контакты	Tretyakova@taen.ru
	телефон	

