

**TAEN MHS I-4-3-C-V-0.55-230**

наименование проекта	телефон	+7 (343) 222-79-97
	дата	25.03.2024 11:47
номер	контакты	<a href="mailto:Tretyakova@taen.ru">Tretyakova@taen.ru</a>
	телефон	

Артикул:	614104024
----------	-----------



Многоступенчатый горизонтальный нормальновсасывающий центробежный насос блочного типа с горизонтальным всасывающим и вертикальным напорным патрубками.

**Номинальные параметры**

Расход	4 м³/ч
Напор	23 м
Скорость вращения	2900 об/мин

**Свойства**

Диапазон применяемого расхода (м³/ч)	1-7
Диапазон применяемого напора (м)	28-13
Эффективность стандартного насоса(%)	31

**Материалы/уплотнения**

Материал рабочего колеса	AISI 304
Материал корпуса насоса	AISI 304
Тип механического уплотнения	SKFC

Присоединение	G1½×G1
Максимальное рабочее давление	PN10

**Среда**

Значение pH среды	5-8
Максимальная тем-ра перекач. среды (°C)	+68
Температура окружающей среды (°C)	от -15 до +40

**Электродвигатель**

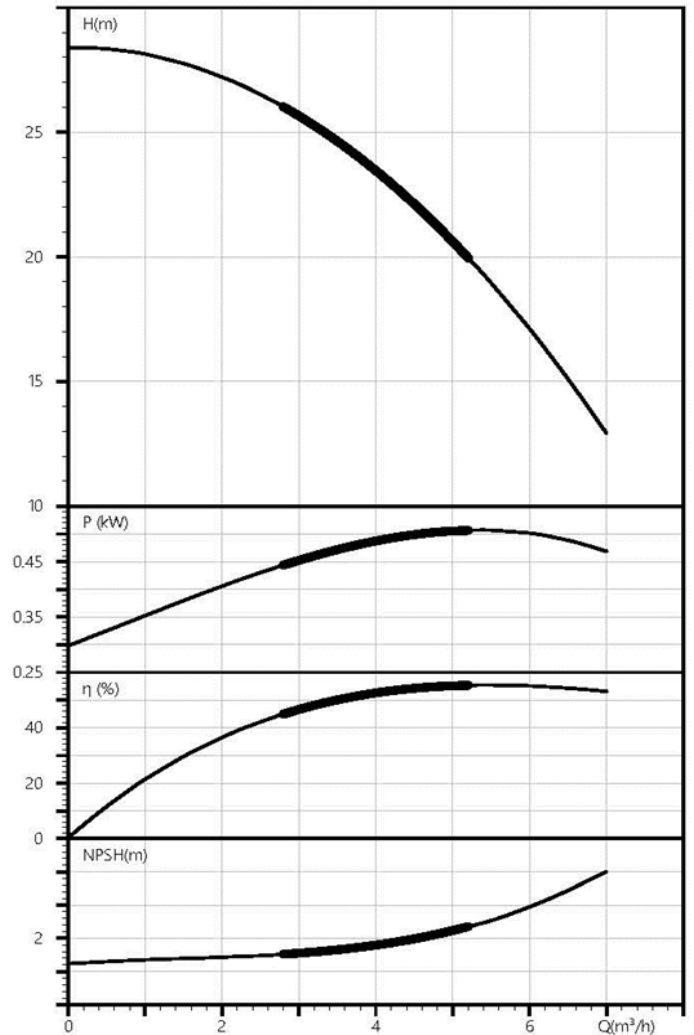
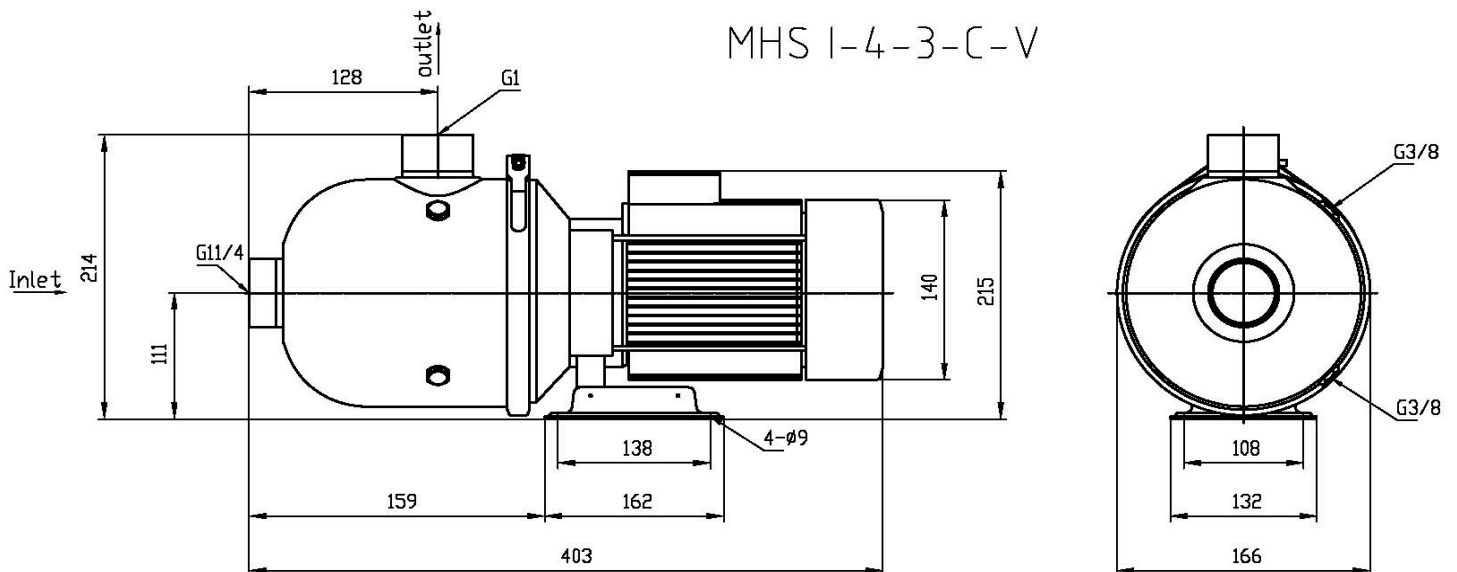
Количество фаз электродвигателя	Однофазный
Степень защиты	IP55
Степень изоляции	F
Мощность электродвигателя (кВт)	0.55
Частота питания (Гц)	50
Номинальное напряжение (В)	230
Номинальный ток (А)	3.88
Класс энергоэффективности	IE2

**Упаковка**

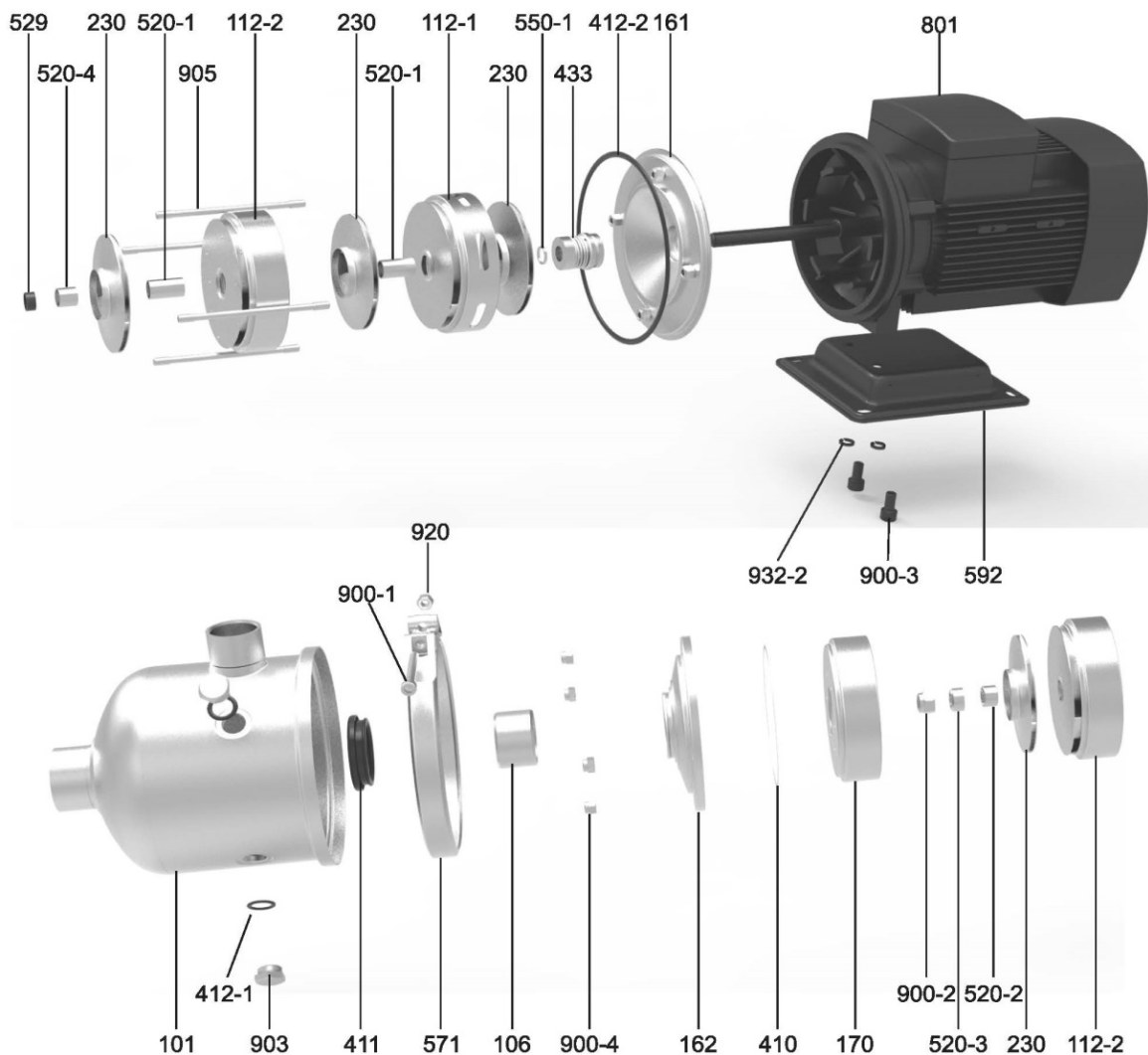
Масса нетто (кг)	10.5
Масса брутто (кг)	11.5
Внешний габарит упаковки (д*ш*в)	450x245x305

наименование проекта	телефон	+7 (343) 222-79-97
	дата	25.03.2024 11:47
номер	контакты	<a href="mailto:Tretyakova@taen.ru">Tretyakova@taen.ru</a>
	телефон	

Номинальные параметры	
Модель	MHS I-4-3-C-V-0.55-230
Артикул	614104024
Расход (м³/ч)	4
Напор (м)	23
NPSHr (м)	1.7
Скорость (об/мин)	2900
Запрашиваемые параметры	
Расход (м³/ч)	4
Напор (м)	23
Фактические параметры	
Расход (м³/ч)	4
Напор (м)	23.4
Эффективность (%)	52.7
Мощность (кВт)	0.49
NPSHr (м)	1.6
Скорость (об/мин)	2900
Перекачиваемая среда	
Наименование среды	вода
Температура среды (°C)	20
Плотность среды (кг/м³)	1000
Вязкость среды (мм²/с)	1


**MHS I-4-3-C-V**


наименование проекта	телефон	+7 (343) 222-79-97
	дата	25.03.2024 11:47
номер	контакты	<a href="mailto:Tretyakova@taen.ru">Tretyakova@taen.ru</a>
	телефон	



№	Наименование детали
101	Корпус насоса
106	Соединительная труба
112-1	Дефлектор
112-2	Камера ступени
112-3	Приемная камера ступени
161	Задний щит гидравлики
162	Прижимная пластина
170	Впускная камера ступени
230	Рабочее колесо
410	Уплотнительная прокладка
411	Уплотнительное кольцо
412-1	Уплотнительная прокладка напорного кожуха
412-2	Уплотнительная прокладка сливной заглушки
433	Торцевое уплотнение
520-1	Дистанционная проставка 1
520-2	Дистанционная проставка 2

№	Наименование детали
520-3	Стопорная втулка
520-4	Дистанционная проставка 3
529	Внутреннее кольцо подшипника
550-1	Регулировочная шайба
571	Фиксирующий хомут
592	Плита-основание
801	Электродвигатель
900-1	Винт с шестигранной головкой Тип 1
900-2	Стопорное кольцо
900-3	Винт с шестигранной головкой Тип 2
900-4	Шестигранные стопорные гайки
903	Сливная резьбовая заглушка
905	Соединительная шпилька
920	Гайка
930-2	Пружинная шайба



TAEN MHS I-4-3-C-V-0.55-400

наименование проекта	телефон	+7 (343) 222-79-97
	дата	25.03.2024 11:47
номер	контакты	<a href="mailto:Tretyakova@taen.ru">Tretyakova@taen.ru</a>
	телефон	

