

**TAEN MHS I-2-4-C-V-0.37-400**

наименование проекта	телефон	+7 (343) 222-79-97
	дата	25.03.2024 11:34
номер	контакты	Tretyakova@taen.ru
	телефон	

Артикул:	614302036
----------	-----------



Многоступенчатый горизонтальный нормальновсасывающий центробежный насос блочного типа с горизонтальным всасывающим и вертикальным напорным патрубками.

Номинальные параметры

Расход	2 м³/ч
Напор	36 м
Скорость вращения	2900 об/мин

Свойства

Диапазон применяемого расхода (м³/ч)	0.5-3.5
Диапазон применяемого напора (м)	45.5-20.5
Эффективность стандартного насоса(%)	26

Материалы/уплотнения

Материал рабочего колеса	AISI 304
Материал корпуса насоса	AISI 304
Тип механического уплотнения	SKFC

Присоединение	G1×G1
Максимальное рабочее давление	PN10

Среда

Значение pH среды	5-8
Максимальная тем-ра перекач. среды (°C)	+68
Температура окружающей среды (°C)	от -15 до + 40

Электродвигатель

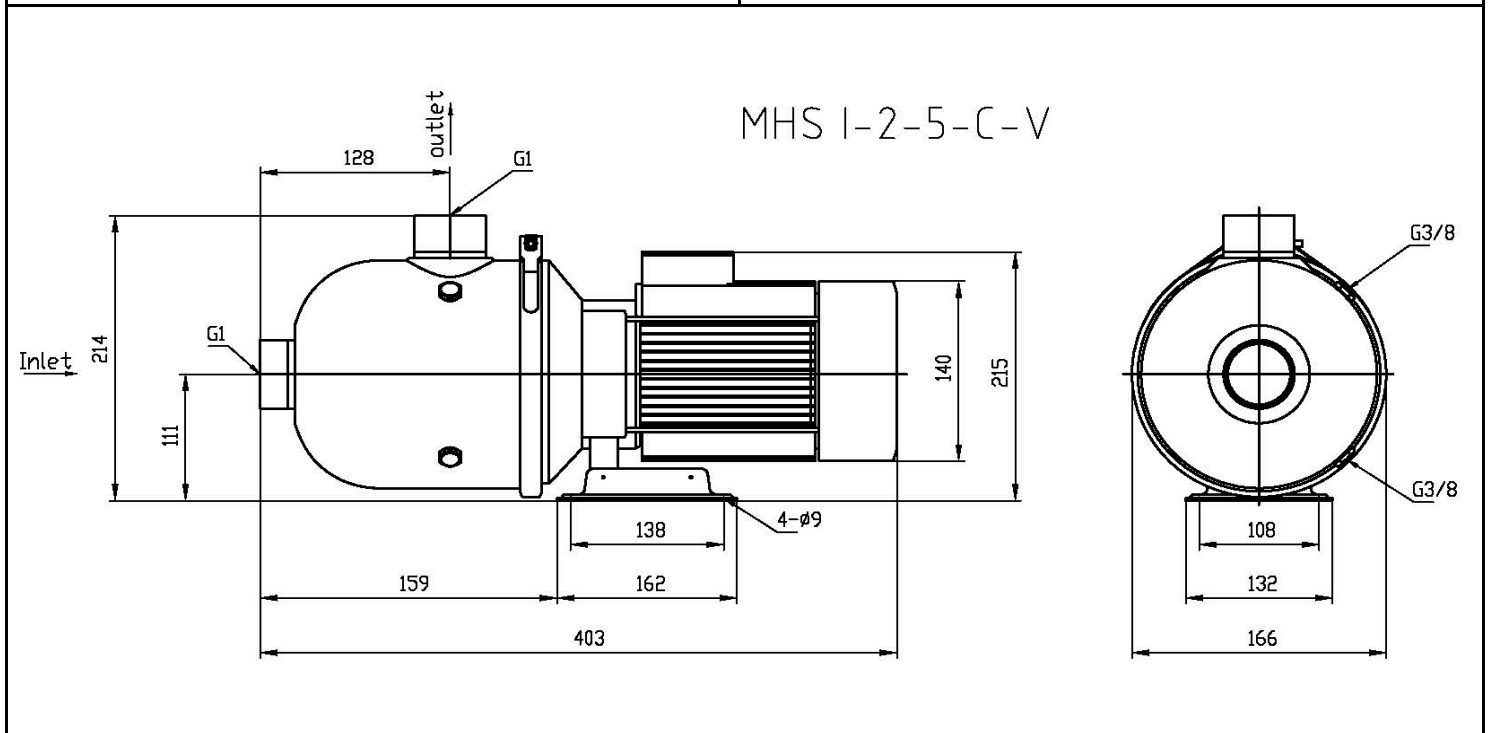
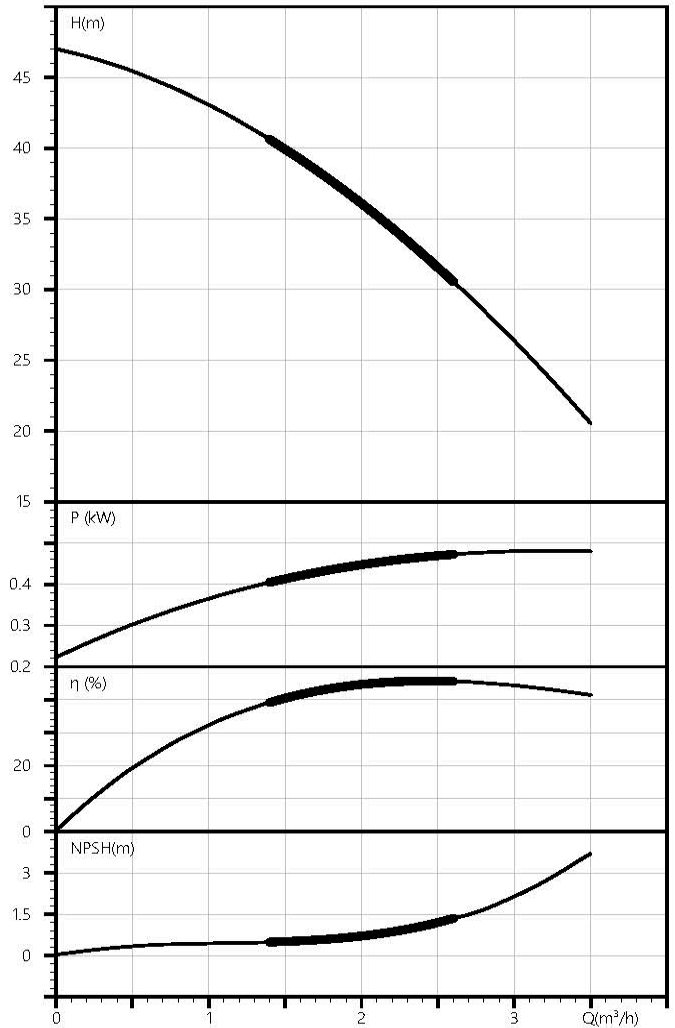
Количество фаз электродвигателя	Трехфазный
Степень защиты	IP55
Степень изоляции	F
Мощность электродвигателя (кВт)	0.55
Частота питания (Гц)	50
Номинальное напряжение (В)	380
Номинальный ток (А)	1.34
Класс энергоэффективности	IE2

Упаковка

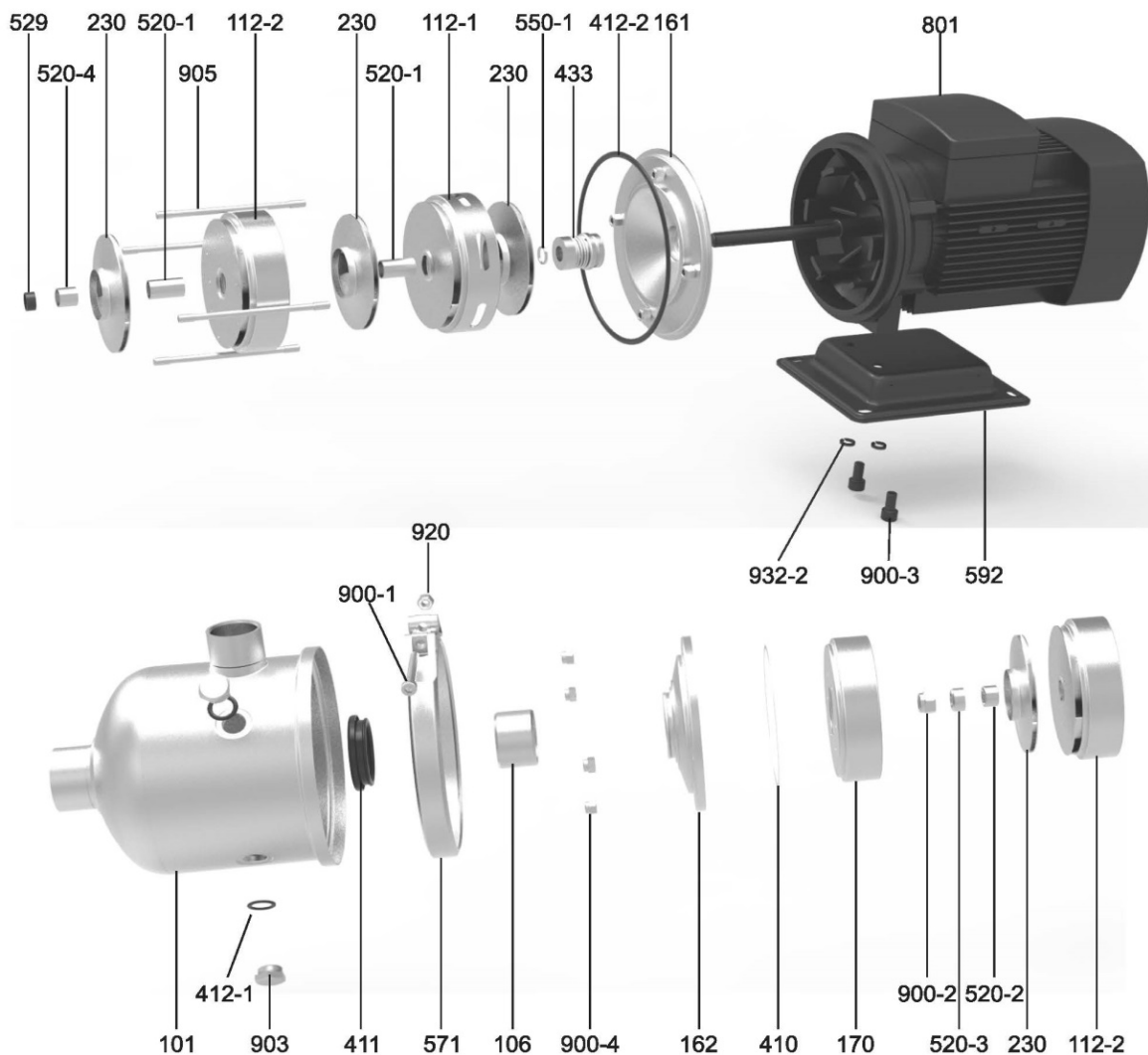
Масса нетто (кг)	11
Масса брутто (кг)	12
Внешний габарит упаковки (д*ш*в)	450x245x305

наименование проекта	телефон	+7 (343) 222-79-97
	дата	25.03.2024 11:34
номер	контакты	Tretyakova@taen.ru
	телефон	

Номинальные параметры	
Модель	MHS I-2-4-C-V-0.55-400
Артикул	614302036
Расход (м³/ч)	2
Напор (м)	36
NPSHr (м)	0.7
Скорость (об/мин)	2900
Запрашиваемые параметры	
Расход (м³/ч)	2
Напор (м)	36
Фактические параметры	
Расход (м³/ч)	2
Напор (м)	36
Эффективность (%)	44.7
Мощность (кВт)	0.45
NPSHr (м)	0.7
Скорость (об/мин)	2900
Перекачиваемая среда	
Наименование среды	вода
Температура среды (°C)	20
Плотность среды (кг/м³)	1000
Вязкость среды (мм²/с)	1



наименование проекта	телефон	+7 (343) 222-79-97
	дата	25.03.2024 11:34
номер	контакты	Tretyakova@taen.ru
	телефон	



№	Наименование детали
101	Корпус насоса
106	Соединительная труба
112-1	Дефлектор
112-2	Камера ступени
112-3	Приемная камера ступени
161	Задний щит гидравлики
162	Прижимная пластина
170	Впускная камера ступени
230	Рабочее колесо
410	Уплотнительная прокладка
411	Уплотнительное кольцо
412-1	Уплотнительная прокладка напорного кожуха
412-2	Уплотнительная прокладка сливной заглушки
433	Торцевое уплотнение
520-1	Дистанционная проставка 1
520-2	Дистанционная проставка 2

№	Наименование детали
520-3	Стопорная втулка
520-4	Дистанционная проставка 3
529	Внутреннее кольцо подшипника
550-1	Регулировочная шайба
571	Фиксирующий хомут
592	Плита-основание
801	Электродвигатель
900-1	Винт с шестигранной головкой Тип 1
900-2	Стопорное кольцо
900-3	Винт с шестигранной головкой Тип 2
900-4	Шестигранные стопорные гайки
903	Сливная резьбовая заглушка
905	Соединительная шпилька
920	Гайка
930-2	Пружинная шайба



TAEN MHS I-2-5-C-V-0.55-400

наименование проекта	телефон	+7 (343) 222-79-97
	дата	25.03.2024 11:34
номер	контакты	Tretyakova@taen.ru
	телефон	

