

**TAEN MHS I-4-4-C-V-0.75-400**

наименование проекта	телефон	+7 (343) 222-79-97
	дата	25.03.2024 11:48
номер	контакты	Tretyakova@taen.ru
	телефон	

Артикул:	614304031
----------	-----------



Многоступенчатый горизонтальный нормальновсасывающий центробежный насос блочного типа с горизонтальным всасывающим и вертикальным напорным патрубками.

Номинальные параметры

Расход	4 м³/ч
Напор	31 м
Скорость вращения	2900 об/мин

Свойства

Диапазон применяемого расхода (м³/ч)	1-7
Диапазон применяемого напора (м)	37.5-19
Эффективность стандартного насоса(%)	36.3

Материалы/уплотнения

Материал рабочего колеса	AISI 304
Материал корпуса насоса	AISI 304
Тип механического уплотнения	SKFC

Присоединение	G1¼×G1
Максимальное рабочее давление	PN10

Среда

Значение pH среды	5-8
Максимальная тем-ра перекач. среды (°C)	+68
Температура окружающей среды (°C)	от -15 до + 40

Электродвигатель

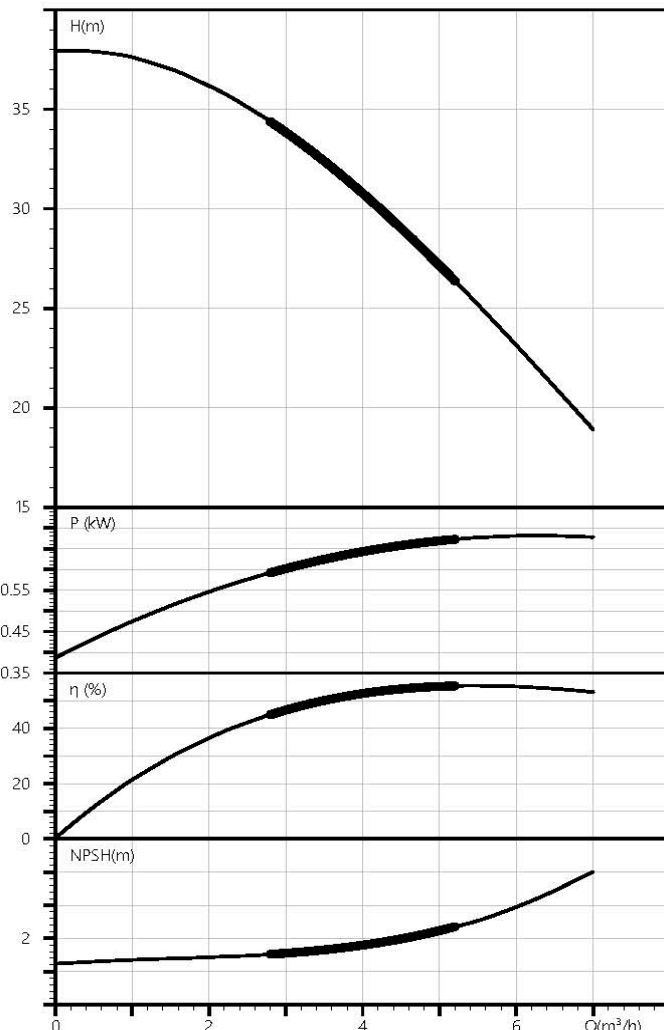
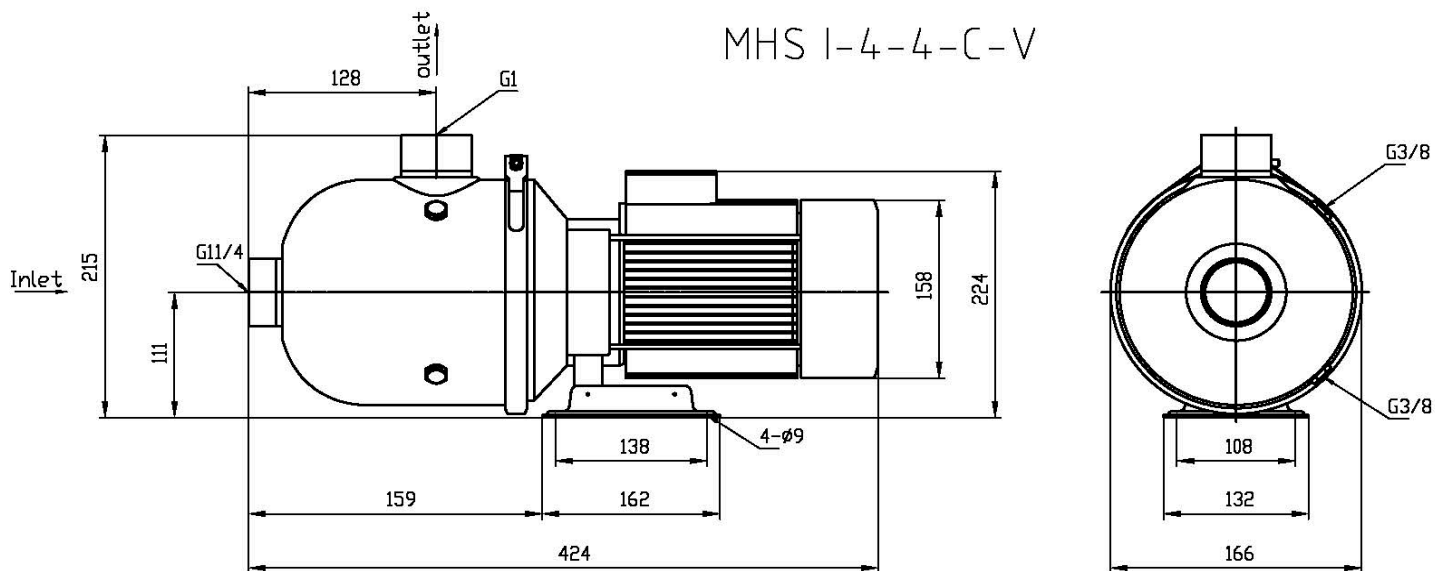
Количество фаз электродвигателя	Трехфазный
Степень защиты	IP55
Степень изоляции	F
Мощность электродвигателя (кВт)	0.75
Частота питания (Гц)	50
Номинальное напряжение (В)	380
Номинальный ток (А)	1.73
Класс энергоэффективности	IE2

Упаковка

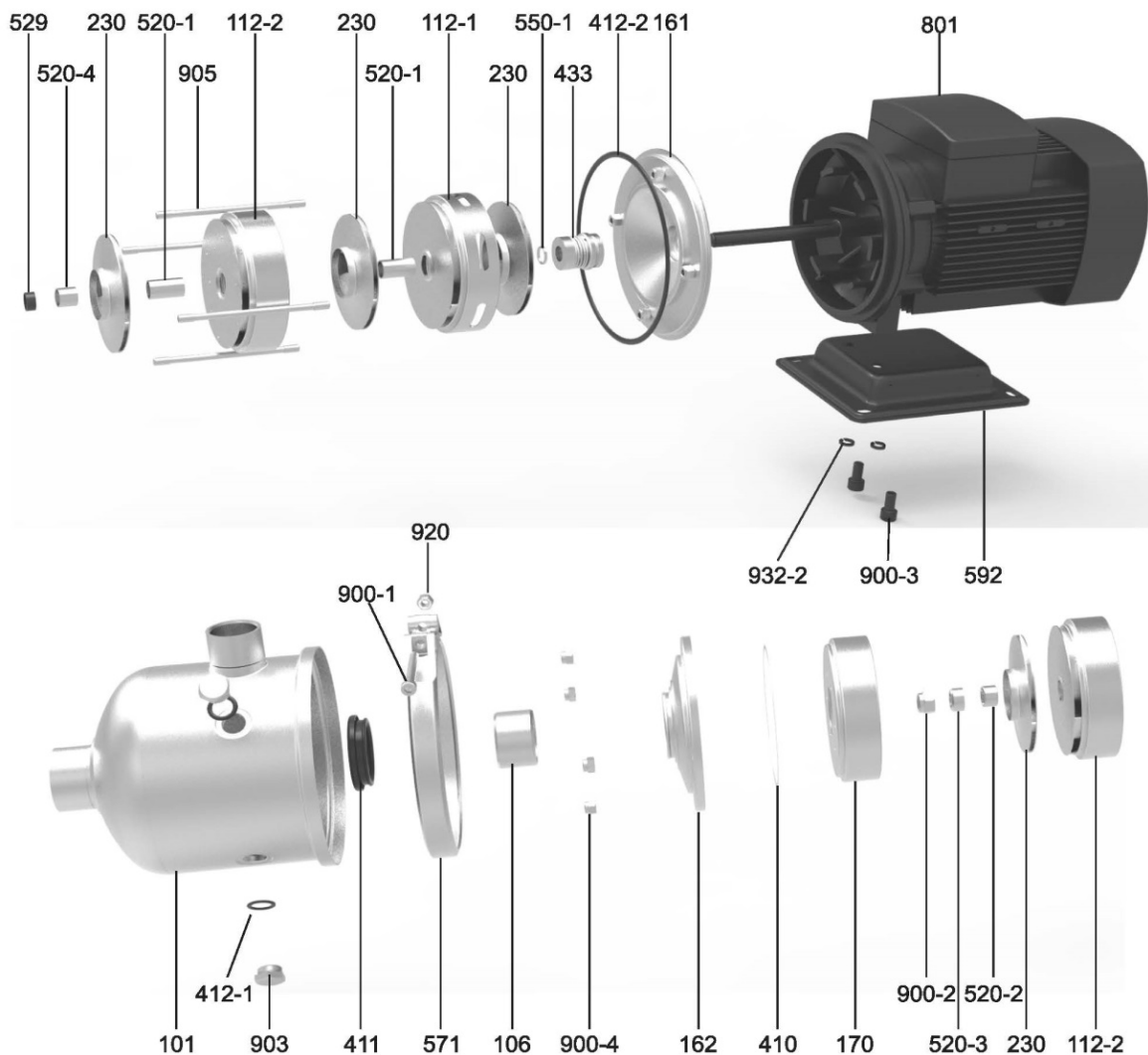
Масса нетто (кг)	13
Масса брутто (кг)	14
Внешний габарит упаковки (д*ш*в)	450x245x305

наименование проекта	телефон	+7 (343) 222-79-97
	дата	25.03.2024 11:48
номер	контакты	Tretyakova@taen.ru
	телефон	

Номинальные параметры	
Модель	MHS I-4-4-C-V-0.75-400
Артикул	614304031
Расход (м³/ч)	4
Напор (м)	31
NPSHr (м)	1.62
Скорость (об/мин)	2900
Запрашиваемые параметры	
Расход (м³/ч)	4
Напор (м)	31
Фактические параметры	
Расход (м³/ч)	4
Напор (м)	30.8
Эффективность (%)	52.6
Мощность (кВт)	0.64
NPSHr (м)	1.6
Скорость (об/мин)	
Перекачиваемая среда	
Наименование среды	вода
Температура среды (°C)	20
Плотность среды (кг/м³)	1000
Вязкость среды (мм²/с)	1


MHS I-4-4-C-V


наименование проекта	телефон	+7 (343) 222-79-97
	дата	25.03.2024 11:48
номер	контакты	Tretyakova@taen.ru
	телефон	



№	Наименование детали
101	Корпус насоса
106	Соединительная труба
112-1	Дефлектор
112-2	Камера ступени
112-3	Приемная камера ступени
161	Задний щит гидравлики
162	Прижимная пластина
170	Впускная камера ступени
230	Рабочее колесо
411	Уплотнительная прокладка
412-1	Уплотнительное кольцо
412-2	Уплотнительная прокладка напорного кожуха
433	Уплотнительная прокладка сливной заглушки
507	Торцевое уплотнение
520-2	Дистанционная проставка 1
520-2	Дистанционная проставка 2

№	Наименование детали
520-3	Стопорная втулка
520-4	Дистанционная проставка 3
529	Внутреннее кольцо подшипника
550-1	Регулировочная шайба
571	Фиксирующий хомут
592	Плита-основание
801	Электродвигатель
900-1	Винт с шестигранной головкой Тип 1
900-2	Стопорное кольцо
900-3	Винт с шестигранной головкой Тип 2
900-4	Шестигранные стопорные гайки
903	Сливная резьбовая заглушка
905	Соединительная шпилька
920	Гайка
930-2	Пружинная шайба



TAEN MHS I-4-4-C-V-0.75-400

наименование проекта	телефон	+7 (343) 222-79-97
	дата	25.03.2024 11:48
номер	контакты	Tretyakova@taen.ru
	телефон	

