

**TAEN MHS I-16-3-C-V-3-400**

| | | |
|----------------------|----------|--|
| наименование проекта | телефон | +7 (343) 222-79-97 |
| | дата | 25.03.2024 12:51 |
| номер | контакты | Tretyakova@taen.ru |
| | телефон | |

| | |
|----------|-----------|
| Артикул: | 614316034 |
|----------|-----------|



Многоступенчатый горизонтальный нормальновсасывающий центробежный насос блочного типа с горизонтальным всасывающим и вертикальным напорным патрубками.

Номинальные параметры

| | |
|-------------------|-------------|
| Расход | 16 м³/ч |
| Напор | 34 м |
| Скорость вращения | 2900 об/мин |

Свойства

| | |
|--------------------------------------|-------|
| Диапазон применяемого расхода (м³/ч) | 8-22 |
| Диапазон применяемого напора (м) | 40-25 |
| Эффективность стандартного насоса(%) | 50.5 |

Материалы/уплотнения

| | |
|------------------------------|----------|
| Материал рабочего колеса | AISI 304 |
| Материал корпуса насоса | AISI 304 |
| Тип механического уплотнения | SKFC |

| | |
|-------------------------------|-------|
| Присоединение | G2×G2 |
| Максимальное рабочее давление | PN10 |

Среда

| | |
|---|----------------|
| Значение pH среды | 5-8 |
| Максимальная тем-ра перекач. среды (°C) | +68 |
| Температура окружающей среды (°C) | от -15 до + 40 |

Электродвигатель

| | |
|---------------------------------|------------|
| Количество фаз электродвигателя | Трехфазный |
| Степень защиты | IP55 |
| Степень изоляции | F |
| Мощность электродвигателя (кВт) | 3 |
| Частота питания (Гц) | 50 |
| Номинальное напряжение (В) | 380 |
| Номинальный ток (А) | 6.31 |
| Класс энергоэффективности | IE2 |

Упаковка

| | |
|----------------------------------|-------------|
| Масса нетто (кг) | 28 |
| Масса брутто (кг) | 30 |
| Внешний габарит упаковки (д*ш*в) | 635x280x330 |

| | | |
|----------------------|----------|--|
| наименование проекта | телефон | +7 (343) 222-79-97 |
| | дата | 25.03.2024 12:51 |
| номер | контакты | Tretyakova@taen.ru |
| | телефон | |

Номинальные параметры

| | |
|-------------------|----------------------|
| Модель | MHS I-16-3-C-V-3-400 |
| Артикул | 614316034 |
| Расход (м³/ч) | 16 |
| Напор (м) | 34 |
| NPSHr (м) | 2 |
| Скорость (об/мин) | 2900 |

Запрашиваемые параметры

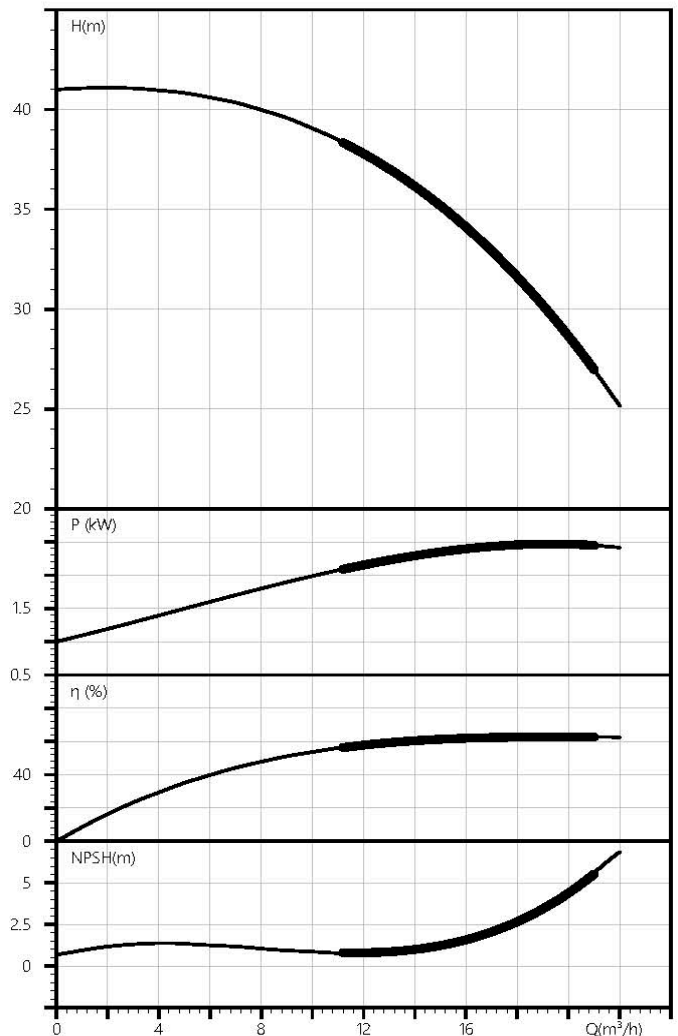
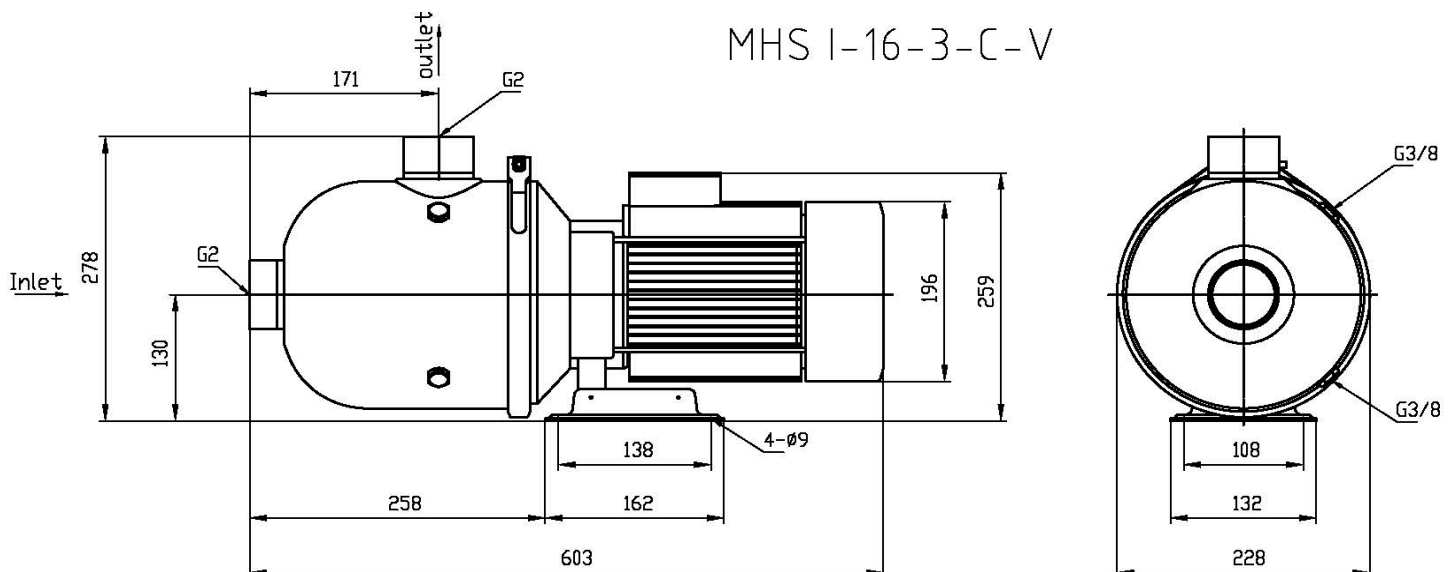
| | |
|---------------|----|
| Расход (м³/ч) | 16 |
| Напор (м) | 34 |

Фактические параметры

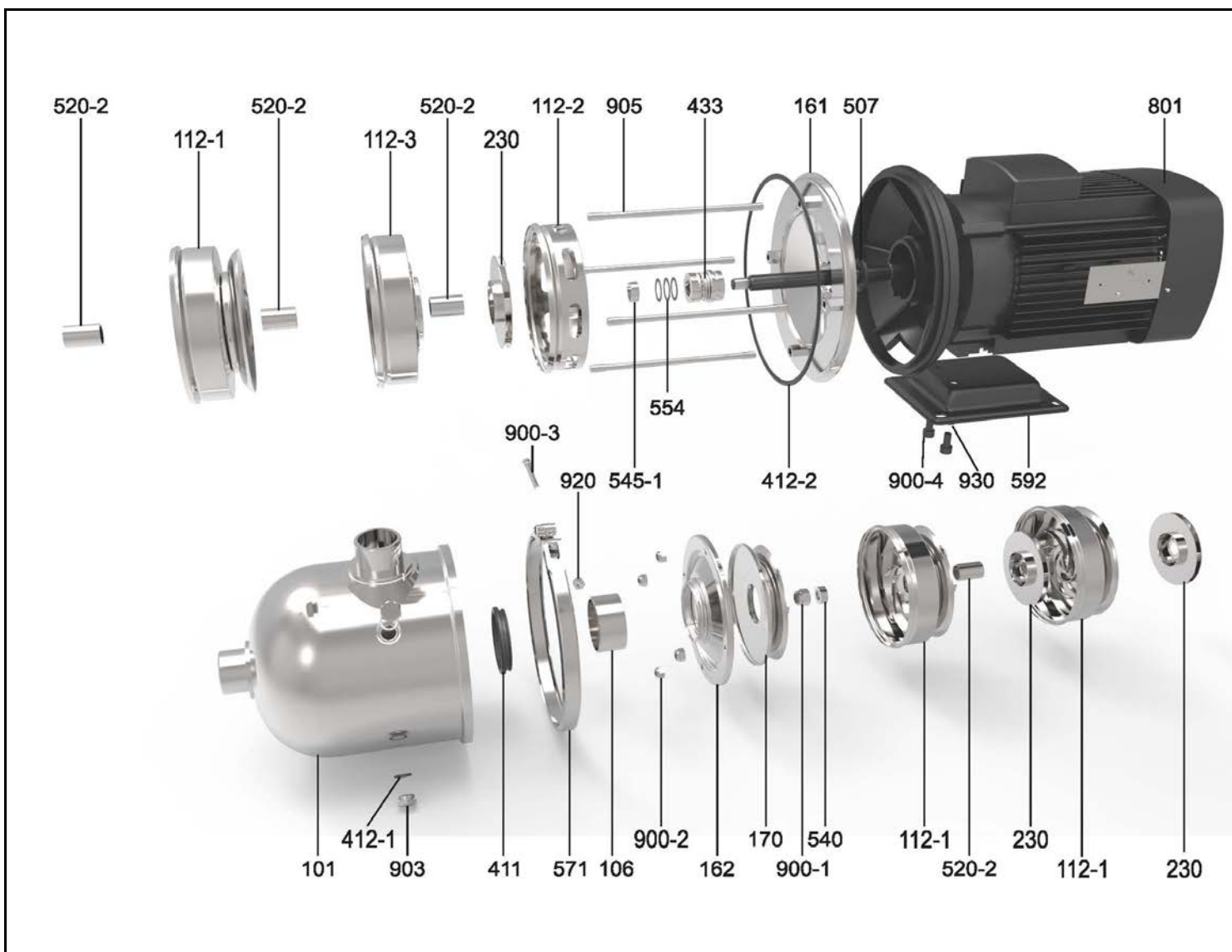
| | |
|-------------------|------|
| Расход (м³/ч) | 16 |
| Напор (м) | 34 |
| Эффективность (%) | 62 |
| Мощность (кВт) | 2.1 |
| NPSHr (м) | 0.8 |
| Скорость (об/мин) | 2900 |

Перекачиваемая среда

| | |
|-------------------------|------|
| Наименование среды | вода |
| Температура среды (°C) | 20 |
| Плотность среды (кг/м³) | 1000 |
| Вязкость среды (мм²/с) | 1 |


MHS I-16-3-C-V


| | | |
|----------------------|----------|--|
| наименование проекта | телефон | +7 (343) 222-79-97 |
| | дата | 25.03.2024 12:51 |
| номер | контакты | Tretyakova@taen.ru |
| | телефон | |



| № | Наименование детали |
|-------|---|
| 101 | Корпус насоса |
| 106 | Соединительная труба |
| 112-1 | Дефлектор |
| 112-2 | Камера ступени |
| 112-3 | Приемная камера ступени |
| 161 | Задний щит гидравлики |
| 162 | Прижимная пластина |
| 170 | Впускная камера ступени |
| 230 | Рабочее колесо |
| 411 | Уплотнительное кольцо |
| 412-1 | Уплотнительная прокладка напорного кожуха |
| 412-2 | Уплотнительная прокладка сливной заглушки |
| 433 | Торцевое уплотнение |
| 507 | Фонарь двигателя |
| 520-2 | Дистанционная проставка 2 |

| № | Наименование детали |
|-------|------------------------------------|
| 540 | Гильза |
| 545-1 | Регулировочная шайба |
| 554 | Регулировочная шайба |
| 571 | Фиксирующий хомут |
| 592 | Плита-основание |
| 801 | Электродвигатель |
| 900-1 | Винт с шестигранной головкой Тип 1 |
| 900-2 | Стопорное кольцо |
| 900-3 | Винт с шестигранной головкой Тип 2 |
| 900-4 | Шестигранные стопорные гайки |
| 903 | Сливная резьбовая заглушка |
| 905 | Соединительная шпилька |
| 920 | Гайка |
| 930 | Пружинная шайба |

| | | |
|----------------------|----------|--|
| наименование проекта | телефон | +7 (343) 222-79-97 |
| | дата | 25.03.2024 12:51 |
| номер | контакты | Tretyakova@taen.ru |
| | телефон | |

