

**TAEN MVS L-2-5/0-C/C-V-0.55-400-F25**

наименование проекта	телефон	+7 (343) 222-79-97
	дата	12.04.2024 12:10
номер	контакты	Tretyakova@taen.ru
	телефон	

Артикул:	613302037
----------	-----------



Многоступенчатый вертикальный нормальновсасывающий центробежный насос с сухим ротором и патрубками в линию (IN-Line), предназначенный для установки на фундаменте. Блочная конструкция с жесткой муфтой, с низким уровнем шума и вибрации, с фонарем и неподвижно присоединенным электродвигателем с фланцевым креплением. Скользящее торцевое уплотнение с произвольным направлением вращения.

Номинальные параметры

Расход	2 м³/ч
Напор	37 м
Скорость вращения	2900 об/мин

Свойства

Диапазон применяемого расхода (м³/ч)	1 - 3.2
Диапазон применяемого напора (м)	45-24
Эффективность стандартного насоса(%)	42

Материалы/уплотнения

Материал рабочего колеса	AISI 304
Материал корпуса насоса	AISI 304
Тип механического уплотнения	AWFC

Присоединение	Фланец DN25
Максимальное рабочее давление	PN25

Среда

Значение pH среды	5—8
Максимальная тем-ра перекач. среды (°C)	+68
Температура окружающей среды (°C)	от -15 до + 40

Электродвигатель

Количество фаз электродвигателя	Трехфазный
Степень защиты	IP55
Степень изоляции	F
Мощность электродвигателя (кВт)	0.55
Частота питания (Гц)	50
Номинальное напряжение (В)	380
Номинальный ток (А)	1.34
Класс энергоэффективности	IE2

Упаковка

Масса нетто (кг)	25
Масса брутто (кг)	30
Внешний габарит упаковки (д*ш*в)	630x330x320



TAEN MVS L-2-5/0-C/C-V-0.55-400-F25

наименование проекта	телефон	+7 (343) 222-79-97
	дата	12.04.2024 12:10
номер	контакты	Treyakova@taen.ru
	телефон	

Номинальные параметры

Модель	MVS L-2-5/0-C/C-V-0.55-400-F25
Артикул	613302037
Расход (м³/ч)	2
Напор (м)	37
NPSHr (м)	2
Скорость (об/мин)	2900

Запрашиваемые параметры

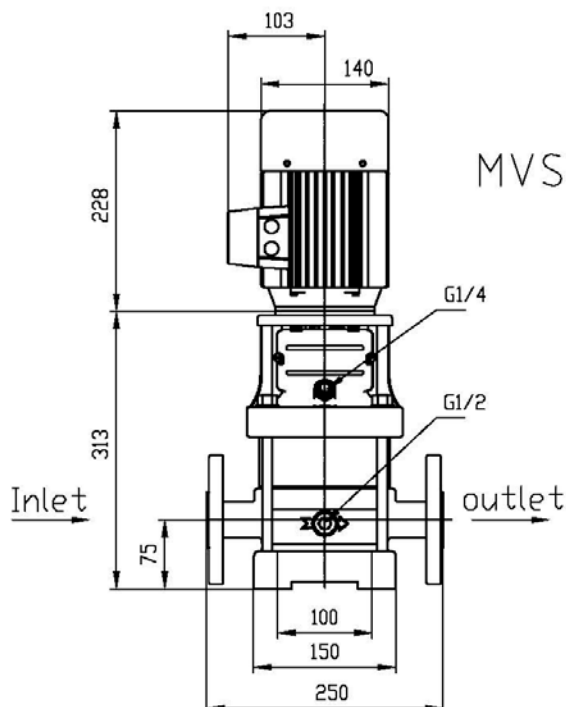
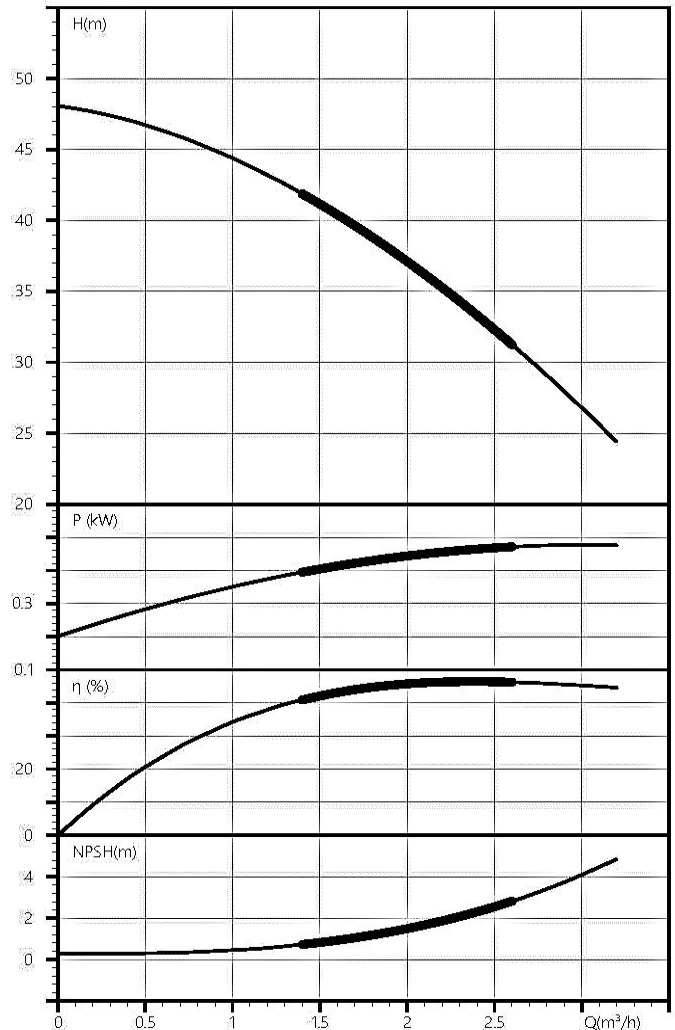
Расход (м³/ч)	2
Напор (м)	37

Фактические параметры

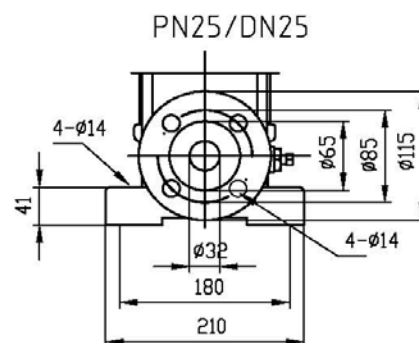
Расход (м³/ч)	2
Напор (м)	37
Эффективность (%)	45.8
Мощность (кВт)	0.44
NPSHr (м)	1.5
Скорость (об/мин)	2900

Перекачиваемая среда

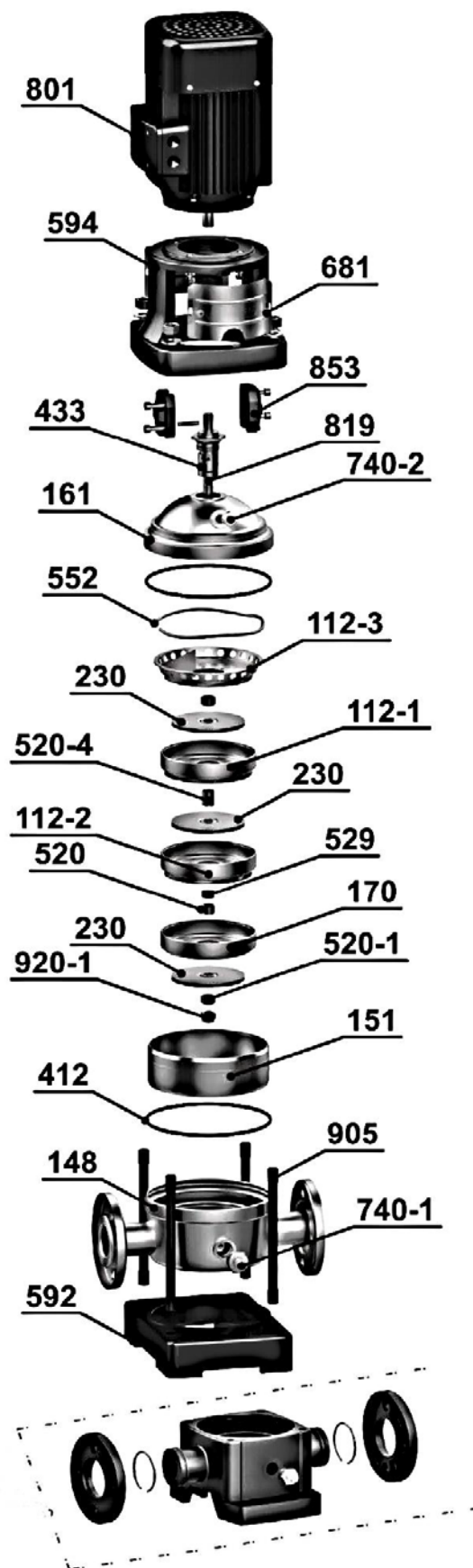
Наименование среды	вода
Температура среды (°C)	20
Плотность среды (кг/м³)	1000
Вязкость среды (мм²/с)	1



MVS L-2-5/0-C/C-V-0.55-400-F25



наименование проекта	телефон	+7 (343) 222-79-97
	дата	12.04.2024 12:10
номер	контакты	Tretyakova@taen.ru
	телефон	



№	Наименование детали
112-1	Камера ступени с подшипником
112-2	Камера ступени
112-3	Дефлектор
148	Корпус насоса
151	Напорный кожух гидравлики
161	Верхний щит гидравлики
170	Впускная камера ступени
210	Вал гидравлики
230	Рабочее колесо
412-1	Уплотнительная прокладка напорного кожуха
412-2	Уплотнительная прокладка водовыпускного клапана
433	Торцевое уплотнение
520-2	Короткая дистанционная проставка
520-3	Длинная дистанционная проставка
520-4	Стопорное кольцо
529	Внутреннее кольцо подшипника
540	Гильза
550-1	Плоская шайба
550-2	Плоская шайба
552	Пружинная шайба
592	Плита-основание
594	Фонарь двигателя
681	Защитное ограждение муфты
723	Свободный фланец
740-1	Дренажный болт
740-2	Клапан выпуска воздуха
801	Электродвигатель
853	Соединительная муфта
900-2	Винт соединительной муфты
900-3	Винт защитного ограждения муфты
900-4	Шестигранная гайка Тип 1
900-5	Болт с шестигранной головкой
905	Соединительная шпилька
920-1	Контргайка
932	Стопорное кольцо
942	Цилиндрический штифт



TAEN MVS L-2-5/0-C/C-V-0.55-400-F25

наименование проекта	телефон	+7 (343) 222-79-97
	дата	12.04.2024 12:10
номер	контакты	Tretyakova@taen.ru
	телефон	

