

**TAEN MVS L-2-11/O-C/C-V-1.1-400-F25**

наименование проекта	телефон	+7 (343) 222-79-97
	дата	12.04.2024 12:13
номер	контакты	<a href="mailto:Tretyakova@taen.ru">Tretyakova@taen.ru</a>
	телефон	

Артикул:	613302082
----------	-----------



Многоступенчатый вертикальный нормальновсасывающий центробежный насос с сухим ротором и патрубками в линию (IN-Line), предназначенный для установки на фундаменте. Блочная конструкция с жесткой муфтой, с низким уровнем шума и вибрации, с фонарем и неподвижно присоединенным электродвигателем с фланцевым креплением. Скользящее торцевое уплотнение с произвольным направлением вращения.

**Номинальные параметры**

Расход	2 м³/ч
Напор	82 м
Скорость вращения	2900 об/мин

**Свойства**

Диапазон применяемого расхода (м³/ч)	1 - 3.2
Диапазон применяемого напора (м)	98-54
Эффективность стандартного насоса(%)	42

**Материалы/уплотнения**

Материал рабочего колеса	AISI 304
Материал корпуса насоса	AISI 304
Тип механического уплотнения	AWFC

Присоединение	Фланец DN25
Максимальное рабочее давление	PN25

**Среда**

Значение pH среды	5—8
Максимальная тем-ра перекач. среды (°C)	+68
Температура окружающей среды (°C)	от -15 до + 40

**Электродвигатель**

Количество фаз электродвигателя	Трехфазный
Степень защиты	IP55
Степень изоляции	F
Мощность электродвигателя (кВт)	1.1
Частота питания (Гц)	50
Номинальное напряжение (В)	380
Номинальный ток (А)	2.53
Класс энергоэффективности	IE2

**Упаковка**

Масса нетто (кг)	33
Масса брутто (кг)	39
Внешний габарит упаковки (д*ш*в)	790x330x320

наименование проекта	телефон	+7 (343) 222-79-97
	дата	12.04.2024 12:13
номер	контакты	<a href="mailto:Tretyakova@taen.ru">Tretyakova@taen.ru</a>
	телефон	

**Номинальные параметры**

Модель	MVS L-2-11/0-C/C-V-1.1-400-F25
Артикул	613302082
Расход (м³/ч)	2
Напор (м)	82
NPSHr (м)	2
Скорость (об/мин)	2900

**Запрашиваемые параметры**

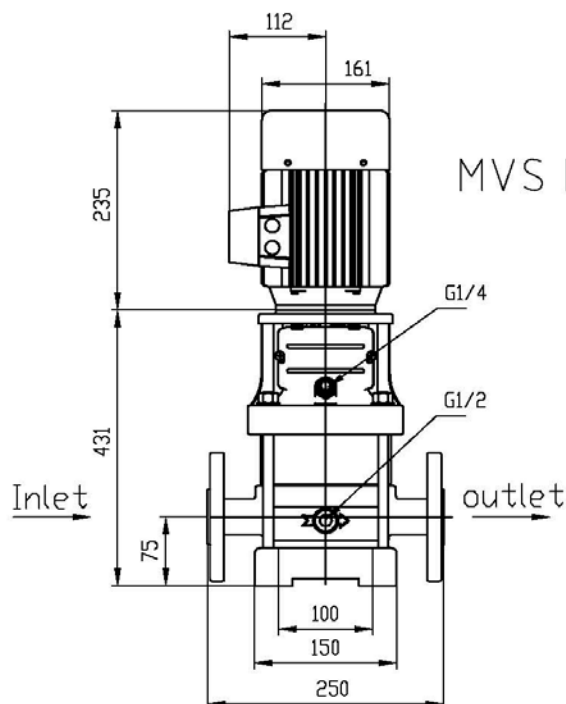
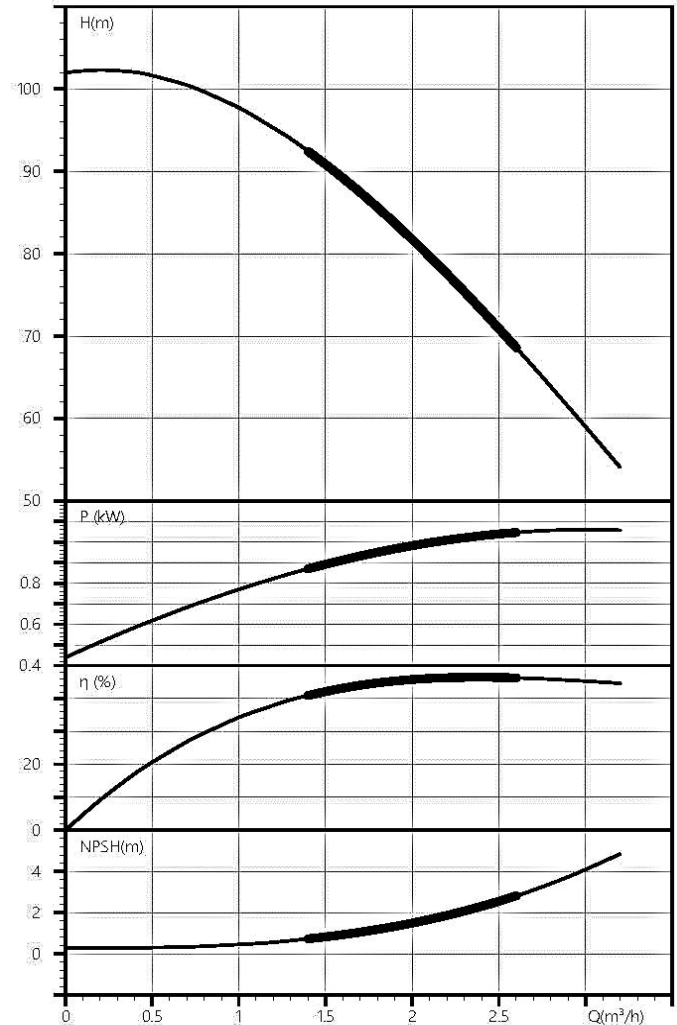
Расход (м³/ч)	2
Напор (м)	82

**Фактические параметры**

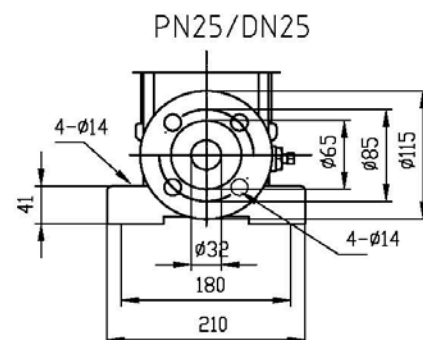
Расход (м³/ч)	2
Напор (м)	82
Эффективность (%)	45.8
Мощность (кВт)	0.98
NPSHr (м)	1.5
Скорость (об/мин)	2900

**Перекачиваемая среда**

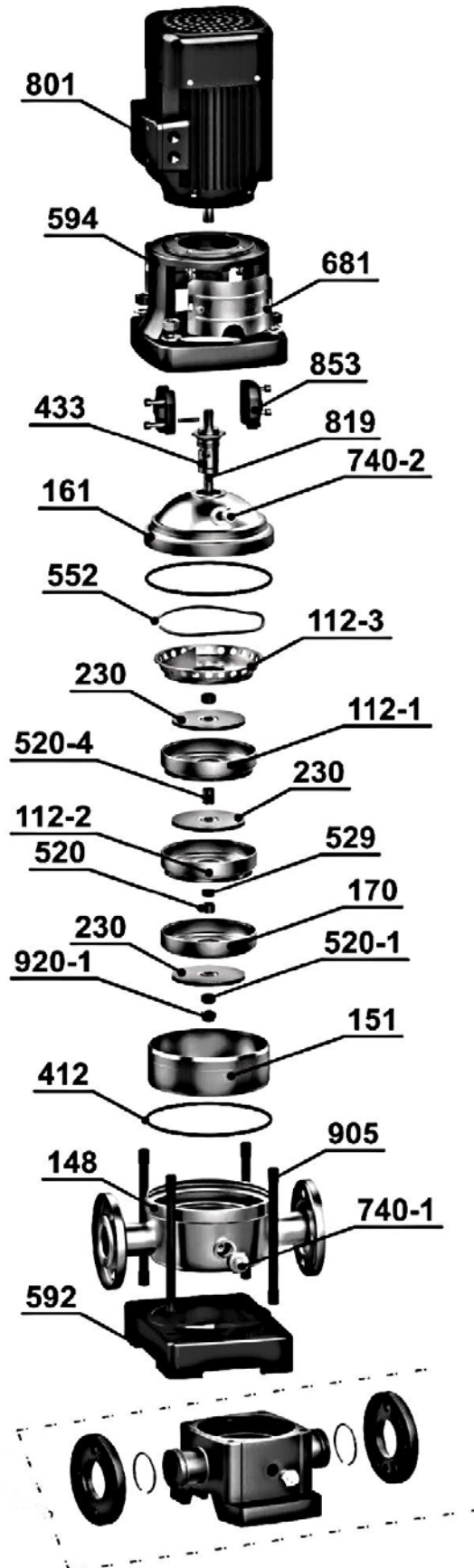
Наименование среды	вода
Температура среды (°C)	20
Плотность среды (кг/м³)	1000
Вязкость среды (мм²/с)	1



MVS L-2-11/0-C/C-V-1.1-400-F25



наименование проекта	телефон	+7 (343) 222-79-97
	дата	12.04.2024 12:13
номер	контакты	<a href="mailto:Tretyakova@taen.ru">Tretyakova@taen.ru</a>
	телефон	



№	Наименование детали
112-1	Камера ступени с подшипником
112-2	Камера ступени
112-3	Дефлектор
148	Корпус насоса
151	Напорный кожух гидравлики
161	Верхний щит гидравлики
170	Впускная камера ступени
210	Вал гидравлики
230	Рабочее колесо
412-1	Уплотнительная прокладка напорного кожуха
412-2	Уплотнительная прокладка водовыпускного клапана
433	Торцевое уплотнение
520-2	Короткая дистанционная проставка
520-3	Длинная дистанционная проставка
520-4	Стопорное кольцо
529	Внутреннее кольцо подшипника
540	Гильза
550-1	Плоская шайба
550-2	Плоская шайба
552	Пружинная шайба
592	Плита-основание
594	Фонарь двигателя
681	Защитное ограждение муфты
723	Свободный фланец
740-1	Дренажный болт
740-2	Клапан выпуска воздуха
801	Электродвигатель
853	Соединительная муфта
900-2	Винт соединительной муфты
900-3	Винт защитного ограждения муфты
900-4	Шестигранная гайка Тип 1
900-5	Болт с шестигранной головкой
905	Соединительная шпилька
920-1	Контргайка
932	Стопорное кольцо
942	Цилиндрический штифт



TAEN MVS L-2-11/0-C/C-V-1.1-400-F25

наименование проекта	телефон	+7 (343) 222-79-97
	дата	12.04.2024 12:13
номер	контакты	<a href="mailto:Tretyakova@taen.ru">Tretyakova@taen.ru</a>
	телефон	

