

**TAEN MVS L-12-10/O-C/C-V-7.5-400-F25**

| | | |
|----------------------|----------|--|
| наименование проекта | телефон | +7 (343) 222-79-97 |
| | дата | 12.04.2024 15:02 |
| номер | контакты | Tretyakova@taen.ru |
| | телефон | |

| | |
|----------|-----------|
| Артикул: | 613312101 |
|----------|-----------|



Многоступенчатый вертикальный нормальновсасывающий центробежный насос с сухим ротором и патрубками в линию (IN-Line), предназначенный для установки на фундаменте. Блочная конструкция с жесткой муфтой, с низким уровнем шума и вибрации, с фонарем и неподвижно присоединенным электродвигателем с фланцевым креплением. Скользящее торцевое уплотнение с произвольным направлением вращения.

Номинальные параметры

| | |
|-------------------|-------------|
| Расход | 12 м³/ч |
| Напор | 101 м |
| Скорость вращения | 2900 об/мин |

Свойства

| | |
|--------------------------------------|--------|
| Диапазон применяемого расхода (м³/ч) | 7-16 |
| Диапазон применяемого напора (м) | 120-72 |
| Эффективность стандартного насоса(%) | 60 |

Материалы/уплотнения

| | |
|------------------------------|----------|
| Материал рабочего колеса | AISI 304 |
| Материал корпуса насоса | AISI 304 |
| Тип механического уплотнения | AWFC |

| | |
|-------------------------------|-------------|
| Присоединение | Фланец DN50 |
| Максимальное рабочее давление | PN25 |

Среда

| | |
|---|----------------|
| Значение pH среды | 5—8 |
| Максимальная тем-ра перекач. среды (°C) | +68 |
| Температура окружающей среды (°C) | от -15 до + 40 |

Электродвигатель

| | |
|---------------------------------|------------|
| Количество фаз электродвигателя | Трехфазный |
| Степень защиты | IP55 |
| Степень изоляции | F |
| Мощность электродвигателя (кВт) | 7.5 |
| Частота питания (Гц) | 50 |
| Номинальное напряжение (В) | 380 |
| Номинальный ток (А) | 14.5 |
| Класс энергоэффективности | IE2 |

Упаковка

| | |
|----------------------------------|--------------|
| Масса нетто (кг) | 96 |
| Масса брутто (кг) | 112 |
| Внешний габарит упаковки (д*ш*в) | 1200x370x460 |



TAEN MVS L-12-10/O-C/C-V-7.5-400-F25

| | | |
|----------------------|----------|--|
| наименование проекта | телефон | +7 (343) 222-79-97 |
| | дата | 12.04.2024 15:02 |
| номер | контакты | Treyakova@taen.ru |
| | телефон | |

Номинальные параметры

| | |
|-------------------|---------------------------------|
| Модель | MVS L-12-10/O-C/C-V-7.5-400-F25 |
| Артикул | 613312101 |
| Расход (м³/ч) | 12 |
| Напор (м) | 101 |
| NPSHr (м) | 2.5 |
| Скорость (об/мин) | 2900 |

Запрашиваемые параметры

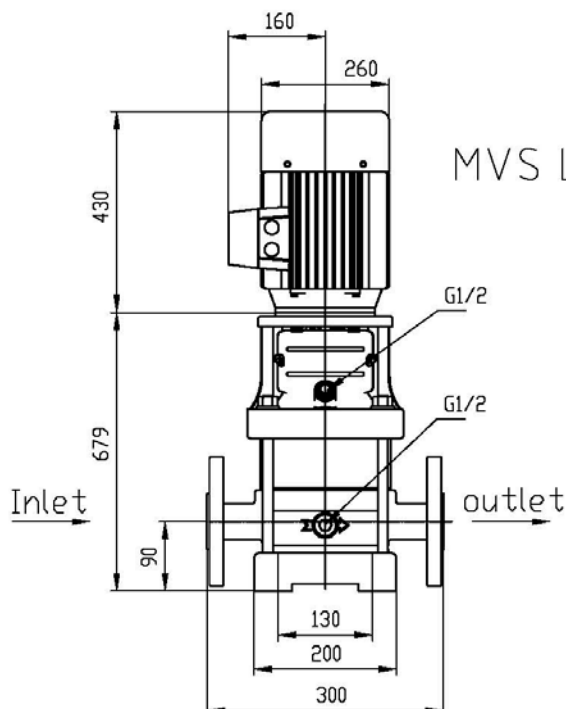
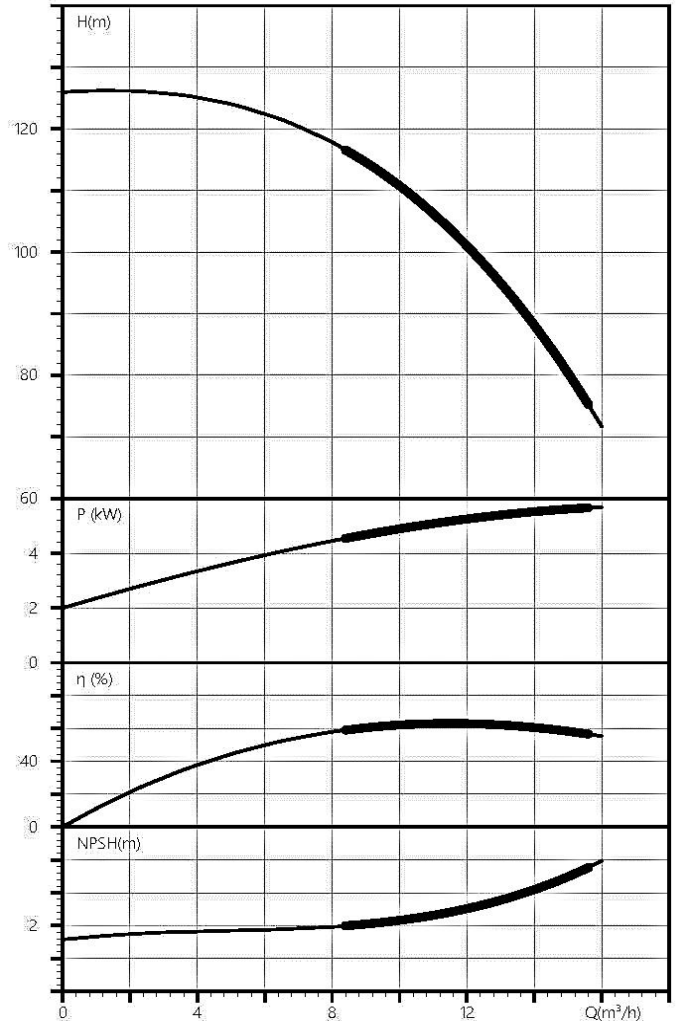
| | |
|---------------|-----|
| Расход (м³/ч) | 12 |
| Напор (м) | 101 |

Фактические параметры

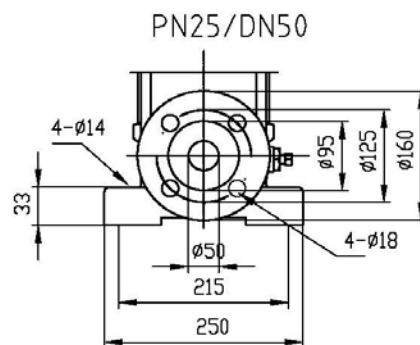
| | |
|-------------------|------|
| Расход (м³/ч) | 12 |
| Напор (м) | 101 |
| Эффективность (%) | 62.9 |
| Мощность (кВт) | 5.3 |
| NPSHr (м) | 3 |
| Скорость (об/мин) | 2900 |

Перекачиваемая среда

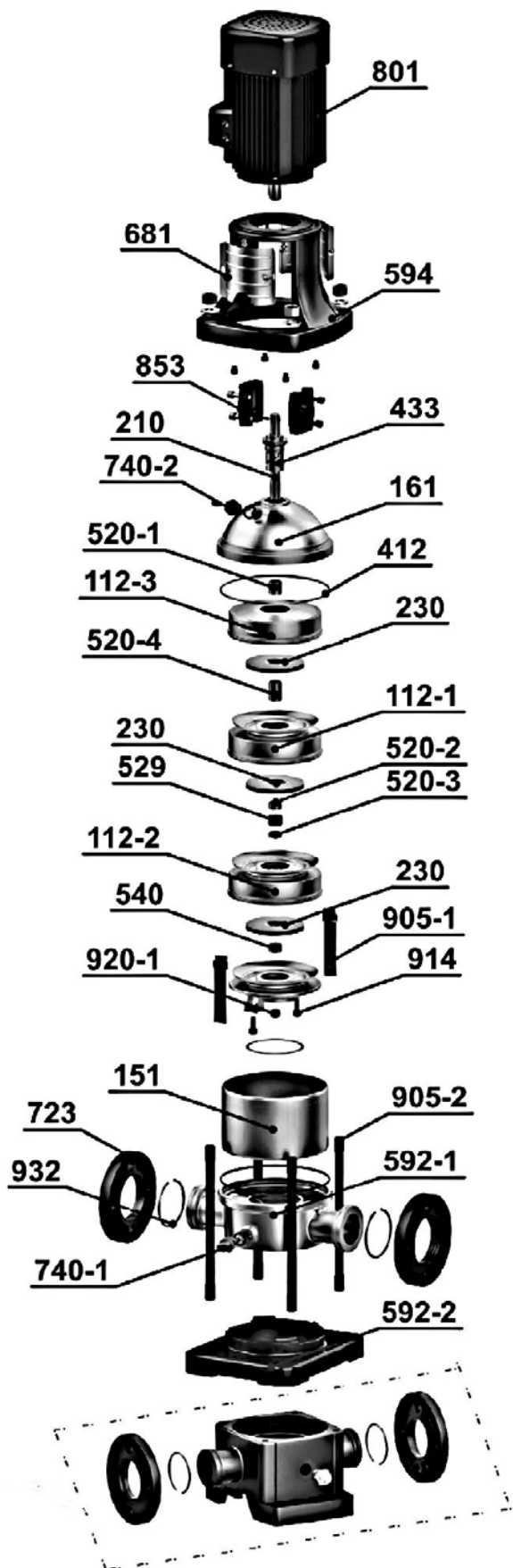
| | |
|-------------------------|------|
| Наименование среды | вода |
| Температура среды (°C) | 20 |
| Плотность среды (кг/м³) | 1000 |
| Вязкость среды (мм²/с) | 1 |



MVS L-12-10/O-C/C-V-7.5-400-F25



| | | |
|----------------------|----------|--|
| наименование проекта | телефон | +7 (343) 222-79-97 |
| | дата | 12.04.2024 15:02 |
| номер | контакты | Tretyakova@taen.ru |
| | телефон | |



| № | Наименование детали |
|-------|---|
| 112-1 | Камера ступени с подшипником |
| 112-2 | Камера ступени |
| 112-3 | Дефлектор |
| 151 | Напорный кожух гидравлики |
| 161 | Верхний щит гидравлики |
| 210 | Вал гидравлики |
| 230 | Рабочее колесо |
| 412 | Уплотнительная прокладка напорного кожуха |
| 433 | Торцевое уплотнение |
| 520-1 | Короткая дистанционная проставка |
| 520-2 | Короткая дистанционная проставка |
| 520-3 | Длинная дистанционная проставка |
| 520-4 | Стопорное кольцо |
| 529 | Внутреннее кольцо подшипника |
| 540 | Гильза |
| 592-1 | Корпус насоса |
| 592-2 | Плита-основание |
| 594 | Фонарь двигателя |
| 681 | Защитное ограждение муфты |
| 723 | Свободный фланец |
| 740-1 | Дренажный болт |
| 740-2 | Клапан выпуска воздуха |
| 801 | Электродвигатель |
| 853 | Соединительная муфта |
| 905-1 | Направляющие |
| 905-2 | Соединительная шпилька |
| 914 | Винт |
| 920-1 | Контргайка |
| 932 | Стопорное кольцо |



TAEN MVS L-12-10/O-C/C-V-7.5-400-F25

| | | |
|----------------------|----------|--|
| наименование проекта | телефон | +7 (343) 222-79-97 |
| | дата | 12.04.2024 15:02 |
| номер | контакты | Tretyakova@taen.ru |
| | телефон | |

